

10700



DESCRIPCION

DEL MODELO DE UTILIDAD CUYO REGISTRO SE SOLICITA A FAVOR DE D. PEDRO PUIG INGLADA, RESIDENTE EN SABADELL Y DOMICILIADO EN LA CALLE DE BRUGUERA, Nº. 17, APLICABLE A: "APARATO CALCULADOR".

El Modelo de Utilidad cuya descripción es objeto de esta Memoria consiste esencialmente en un aparato calculador con el que se pueden realizar las diversas operaciones aritméticas fundado en el principio de la yuxtaposición de dos escalas logarítmicas en que se funda también el funcionamiento de las reglas de cálculo.

Consiste nuestro aparato en un limbo graduado 3 en el que está inscrito un círculo 4 sólo visible en la figura a través de una ventanilla provista de un retículo 8.

10 - Otro retículo 9 se halla dispuesto en una ventanilla 5 unida a un brazo 2 capaz de un movimiento de giro sobre el eje común del limbo exterior y del círculo interior.

Mediante un dispositivo de freno accionado por un botón 6 se consigue que el círculo central sea arrastrado por el giro del brazo 2 o queda fijo desligado del movimiento de dicho brazo.

15 - El círculo interior vá provisto en su borde de otro limbo graduado.

Los dos limbos a que nos hemos referido se hallan divididos en partes proporcionales a la escala de los logaritmos y marcadas estas divisiones siguiendo la escala natural de los números.

20 - De esta forma cuando yuxtapongamos o sumemos geométricamente dos arcos de estos limbos la lectura del resultado corresponderá al producto de las lecturas de los arcos citados y así análogamente para las demás operaciones aritméticas.

25 - Este aparato podrá construirse de cualquier material adecuado y las variaciones de detalle que no afecten fundamentalmente el motivo de este Modelo, como los distintos tamaños, etc. no altera

rán la especialidad del Modelo descrito.

NOTA



10700

Este modelo se caracteriza por:

1º - Un aparato que consiste en un limbo graduado 3 en el que está inscrito un círculo 4 sólo visible en la figura a través de una ventanilla provista de un retículo 8. Otro retículo 9 se halla dispuesto en una ventanilla 5 unida a un brazo 2 capaz de un movimiento de giro sobre el eje común del limbo exterior y del círculo interior. Mediante un dispositivo de freno accionado por un botón 6 se consigue que el círculo central sea arrastrado por el giro del brazo 2 o queda fijo desligado del movimiento de dicho brazo. El círculo interior vá provisto en su borde de otro limbo graduado. Los dos limbos a que nos hemos referido se hallan divididos en partes proporcionales a la escala de los logaritmos y marcadas estas divisiones siguiendo la escala natural de los números. De esta forma cuando yuxta, onganos o sumemos geométricamente dos arcos de estos limbos la lectura del resultado corresponderá al producto de las lecturas de los arcos citados y así análogamente para las demás operaciones aritméticas.

2º - "Aparato calculador".

Todo tal y como queda descrito y se representa en el adjunto dibujo.

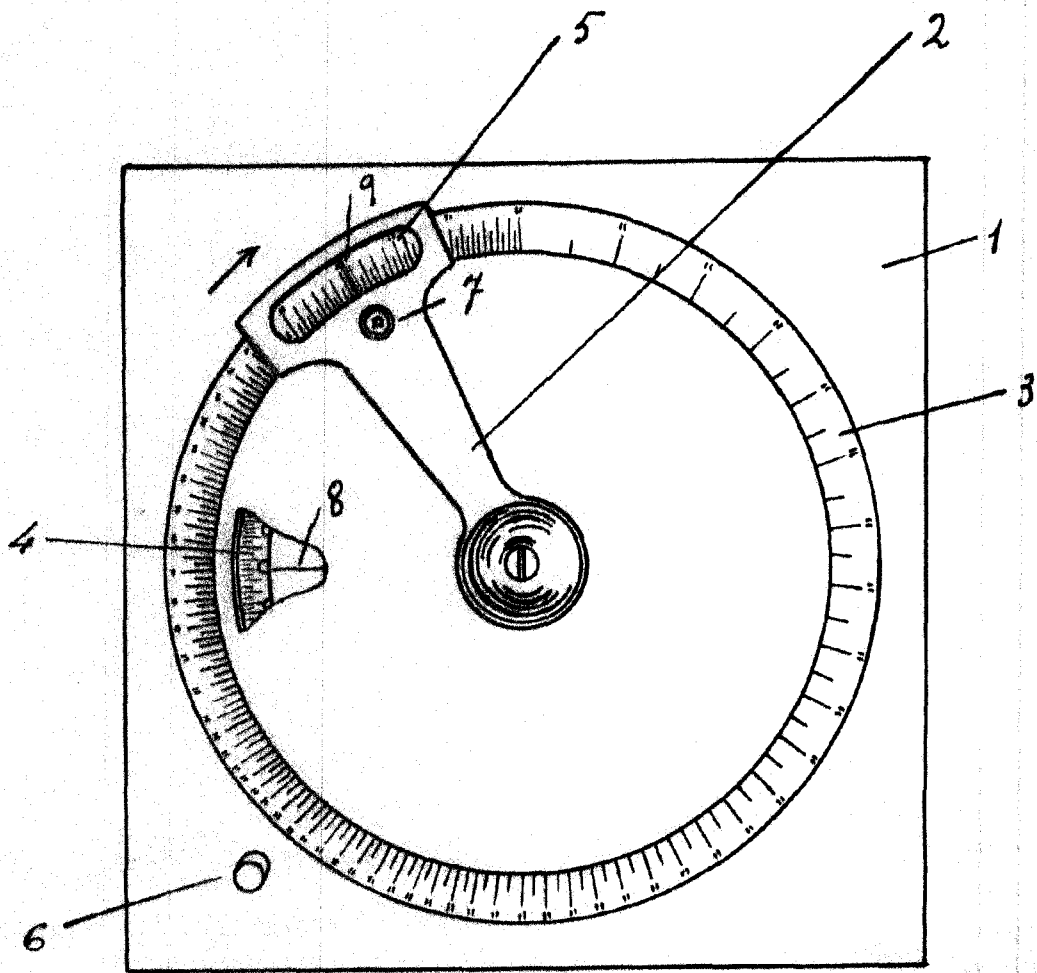
Barcelona, 18 de octubre de 1944.-

I. A.

EL AGENTE OFICIAL DE LA P. I. y G.



10700



Escala variable.

Barcelona, 17-10-44
P. A.
EL AGENTE OFICIAL DE LA P. I. y R.