

10696



10696

MODELO DE UTILIDAD

por veinte años

a favor de Don Juan MONTANER Gis-
pert, de nacionalidad andorrana, residente en Barcelona,
calle Vallespir, número 171, por:

"HORNILLO ELECTRICO CON CAMARA-HORNO"

MEMORIA DESCRIPTIVA

1 Son muchos, desde luego, los modelos de hornillos que
existen en el mercado, ofreciendo, naturalmente, cada uno, sus
particulares ventajas. Sin embargo, no tiene noticia el recu-
rrente de que exista ninguno como el que presenta como objeto
5 de este Modelo de Utilidad, en el que con una simplificación
de construcción -y por ende economía- se reúnan los efectos
de hornillo y horno, merced a la disposición de una cámara
que resulta calentada por encima y por debajo, cámara que es
cilíndrica y por tanto con un máximo de volumen en relación
10 con la superficie expuesta a pérdidas de calor.



10696

Trátase de un hornillo doble, con dos resistencias totalmente independientes, -sin perjuicio de que cada una de ellas esté formada a su vez por varias secciones, para su gradación según conveniencia-, montadas en dos respectivas placas o ladrillos refractarios o elementos equivalentes, cuyas dos placas están colocadas una encima de la otra, pero dejando un gran espacio libre entre ambas, y montado el conjunto -con sus correspondientes conexiones, interruptores, soportes y demás accesorios- en un armazón o envolvente cilíndrica, de pared ya sea sencilla ya doble (dependiente ello del aislamiento térmico de que quiera dotarse al hornillo), que constituye una cámara cerrada, a modo de horno, que resulta calentada por ambas resistencias, con puertas para su acceso, de una o dos hojas, que abarcan casi media circunferencia, para permitir la introducción de objetos del máximo tamaño en relación con la capacidad del horno, y pudiendo utilizarse la resistencia superior -ya quede descubierta la misma, ya sea blindada- para calentamiento directo, como hornillo ordinario.

Para fijar ideas nos referiremos a los dibujos adjuntos, que representan, a título de ejemplo, y de un modo esquemático, un hornillo realizado según queda expuesto: Figura 1 es un corte vertical axial y figura 2 una planta.

Tiene el hornillo dos resistencias -cada una de ellas de las secciones que se estime conveniente, para dar los puntos de regulación que se deseen- montadas en las dos respectivas placas de refractario 1 y 2. Entre ambas, que vienen a quedar una encima de otra, queda el espacio 3, cámara cerrada a modo de horno, accesible por la puerta 4-5,

10696



de dos hojas que giran sobre 6 y 7, que siguen la forma cilíndrica de la envoltura 8, que constituye el armazón-soporte de todos los elementos componentes del hornillo y de sus accesorios, soportes 9 ~~simples pasamanos en cruz~~ de la placa-resistencia superior 1, conexiones 10, clavijas 11, convenientemente aisladas, interruptores y demás. La resistencia 1 puede quedar al descubierto o ser blindada o estar protegida por una tapa 12 sostenida por la corona 15 superior. Hay además unos pies de apoyo 13, fijados al fondo 14 del hornillo y una placa 16, plana o algo cóncava, que protege el fondo contra la radiación excesiva de la resistencia 2, quedando un pequeño espacio entre ella y el dicho fondo:

En el interior de la cámara 3 pueden disponerse, si se quiere, parrillas, soportes u otros elementos, para facilitar la colocación de objetos. Todo ello es, naturalmente, cuestión accidental, como lo es, asimismo, el que la pared cilíndrica 8 sea sencilla o doble ~~con interposición de material termicamente aislante~~ según se quiera dar o no una mayor protección contra las pérdidas de calor:

Se comprende que la cámara 3, al ser calentada por encima y por debajo, respectivamente por las resistencias montadas en 1 y 2, constituye un verdadero horno, cuyas pérdidas por radiación, relativamente a su capacidad, se han reducido notablemente al prever la envolvente cilíndrica. El rendimiento resulta ser, en consecuencia, muy bueno, y, por otra parte, nada impide ~~cuando convenga~~ prescindir de la resistencia 2 ~~dejándola desconectada~~, limitándose a emplear la resistencia 1 como si de un hornillo vulgar se tratase:

10696



A su vez, el hecho de ser cilíndrica la envuelta 8ª, permite la mejor utilización del material de construcción, con consiguiente economía en el coste de fabricación, fabricación que queda, asimismo, muy simplificada.

5 Naturalmente, en la realización práctica de este modelo de hornillo, podrá variar todo cuanto revista carácter accesorio o circunstancial, relativamente a lo que constituye su esencialidad.

N O T A

10 SE REINVINDICA :

1 * Hornillo eléctrico caracterizado en que lleva dos resistencias totalmente independientes, montadas en dos distintas correspondientes placas o ladrillos refractarios o elementos equivalentes, dispuestas dichas dos placas de modo que quedan una encima de otra, pero dejando un relativamente gran espacio entre ellas, y montado todo el conjunto -con, además, sus correspondientes conexiones, interruptores, soportes y demás accesorios- en un armazón o envuelta cilíndrica -de pared, ya sea sencilla, ya doble (dependiente ello del aislamiento térmico de que quiera dotarse al hornillo)- que, cerrando el espacio antes dicho, constituye un recinto a modo de horno, que resulta calentado por las dos referidas resistencias -una que queda encima, otra debajo- , y con puertas, de una o dos hojas, que siguen la curvatura del cilindro y abarcan -de preferencia- la

15

20

25

10696



mitad proxicamente de su circunferencia, y pudiéndose utilizar la resistencia superior -ya quede descubierta la misma, ya sea blindada- para calentamiento directo, como hornillo ordinario.

5

2 - Hornillo eléctrico con cámara-horno.

10

Consta la presente Memoria Descriptiva de cinco hojas mecanografiadas, escritas por una sola cara, numeradas del 1 al 5 y con sus líneas numeradas, a su vez, de cinco en cinco, y de una hoja con dibujos, anexa.

Barcelona, 17 octubre 1944
P.A.

10698

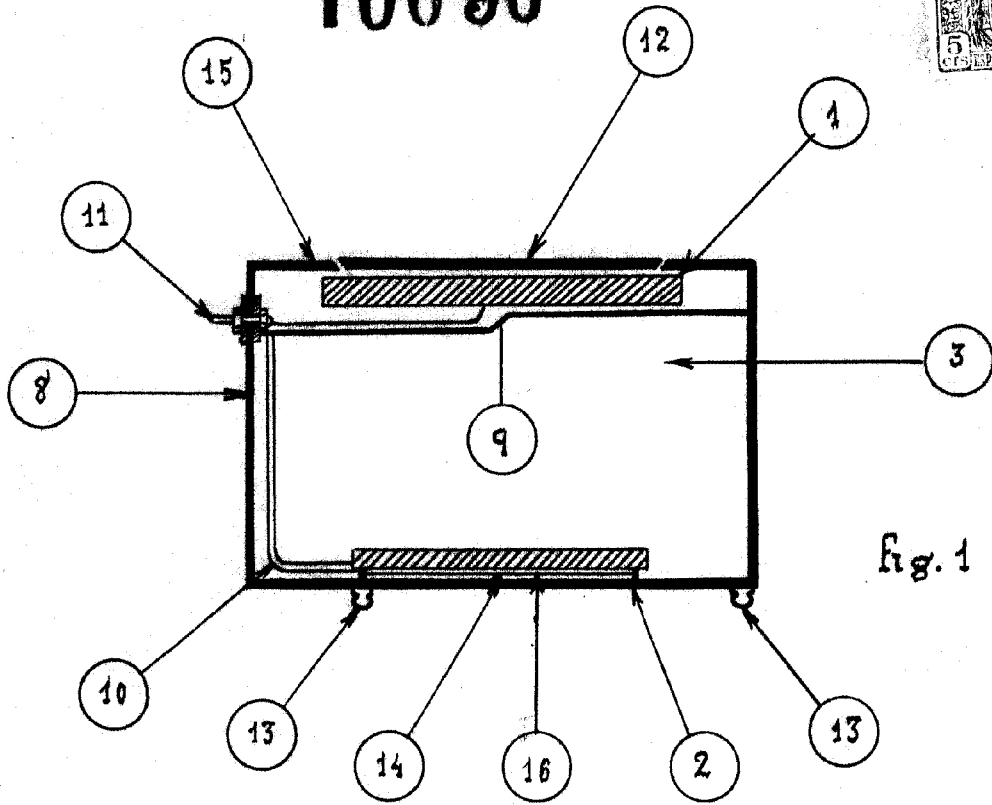


Fig. 1

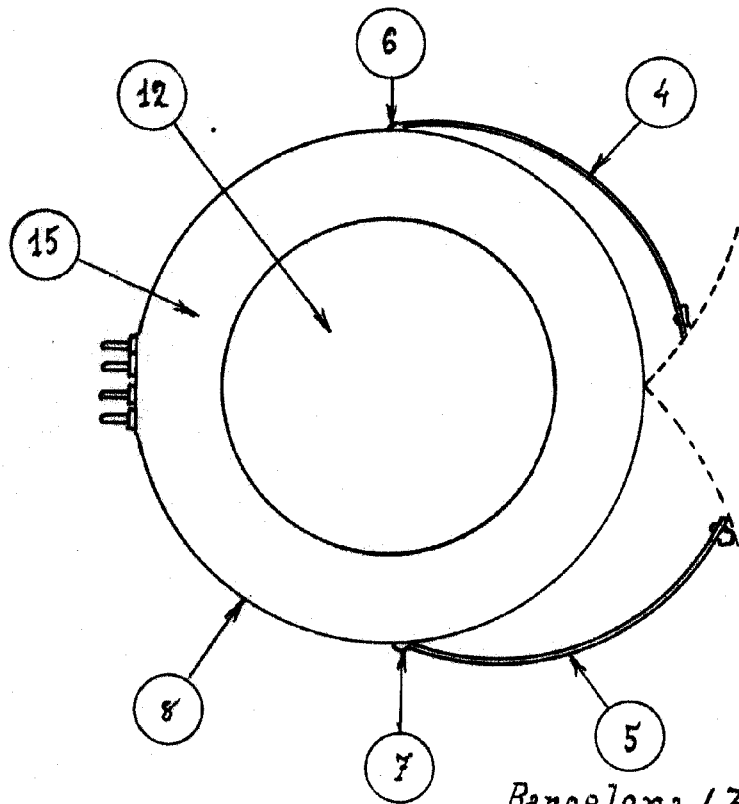


Fig. 2

ESCALA VARIABLE

Barcelona, 17 Octubre 1944
P.A.