

=====

10674



MEMORIA DESCRIPTIVA

sobre:

" Clavija - cortacorriente "

=====

Solicitante: Don ROGELIO PONTANO COLLADO,  
domiciliado en Madrid, O'Donnell, 28.

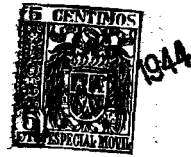
=====

Para enchufar los diferentes aparatos eléctricos, de uso casero y similares, se unen dichos aparatos, hasta ahora, a un cordón flexible, o cable, que termina en los espárragos de la clavija que se introducen en el enchufe unido a la red general de la instalación. Este sistema de clavija hasta la fecha utilizado tiene el gran inconveniente de producir averías en la red casera, o general, si el aparato, por cualquier motivo absorbe mayor intensidad de corriente que la admisible, puesto que hasta la fecha, ni los aparatos ni la clavija que lo une al enchufe, cuentan con los dispositivos de seguridad necesarios para el estilo de los disyuntores-protectores de máxima intensidad dispuestos en las instalaciones de motores eléctricos.

Con la utilización de la nueva clavija -cortacorriente se evita este caso frecuente de que al enchufarse una plancha,



- hornillo, aparato de radio, etc., que esté en corto-circuito, o que por otra avería cualquiera, incurra en este accidente, se funda el fusible de entrada del cuarto-vivienda, incómodo de reparar por hallarse casi siempre a una altura fuera del
20. alcance normal de un hombre, o el de la acometida del contador, que trae peores consecuencias porque encontrándose los fusibles precintados hay que pasar aviso a la fábrica y además del coste de reparación se encuentra uno bastante tiempo sin luz.
25. Por otra parte, careciendo de fusibles, los enchufes que actualmente se colocan en las viviendas, ya sea por indicación expresa de no ponerlos del inquilino, o porque así se ahorra material por las casas que se dedican a las instalaciones, al utilizar la nueva clavija-cortacorriente
30. no es preciso hacer nuevas instalaciones ya que en sí misma lleva dos corta-corrientes que garantizan en todo momento que tan pronto se produzca el corto-circuito del aparato que debe alimentar queda cortada la corriente entre el aparato y el enchufe, en la misma clavija, con lo que el enchufe
35. conservará en todo momento la corriente para enchufar cualquier otro aparato a pesar de haber ocurrido la avería, tan frecuente y que sin embargo puede ser provocadora de males mayores como incendios, etc., si no se previenen a tiempo.
40. En el adjunto dibujo, se representa, a título de ejemplo no limitativo, una forma de la nueva clavija-cortacorriente para instalaciones bifilares, tanto de corriente continua como de corriente alterna monofásica; pero, es lógico que cae dentro del objeto del invento, por ejemplo
45. una instalación trifilar cualquiera.
50. La fig. 1 representa una vista de frente de la nueva clavija-cortacorriente, habiéndose quitado la tapa superior que cubre la placa de fondo P y puede ser atornillada a ella en los sitios marcados con 7 que representan las roscas correspondientes.



Por la ranura, o el recorte , 1, se introduce el flexible, cordón o cable, que une la clavija al aparato eléctrico, sujetándose el flexible por medio de la pieza 2, hecha de material aislante. Los manguitos 3 en forma de tubitos de material conductor, que llevan unas orejas, donde, en los tornillos correspondientes, se sujetan cada uno de los polos, o terminales, del cable o flexible. En 4 se disponen idénticos manguitos que forman una sola pieza con los espárragos R enchufables en la red. Y, en los manguitos conductores se pueden enchufar los fusibles laterales, desmontables, 5, formando en disposición montada, una sola pieza con la clavija general, permitiendo el paso de la corriente al aparato que ha de funcionar.

Fig. 2 es una vista interior del fusible 5, en cuyos espárragos van adosadas unas pequeñas piezas con tornillos, entre las que se coloca el plomo fusible.

Con objeto de poder establecer un mando a distancia, en lugar de uno de los fusibles laterales 5 se puede colocar una clavija corriente, unida a un cordón, flexible, o cable, a cuyo final se puede disponer un interruptor en forma de pera u otra llave-interruptor adecuado , consiguiendo de este modo un perfecto "mando a distancia del aparato eléctrico que ha de funcionar.

NOTA

Descrita suficientemente la naturaleza del invento, así como la manera de realizarlo en la práctica, debe hacerse constar que las disposiciones anteriormente indicadas son susceptibles de modificaciones de detalle, en cuanto no altere su principio fundamental, siendo lo que constituye la esencia del referido invento y por lo que se solicita MODELO DE UTILIDAD por veinte años en España: "Clavija cortacorriente"; caracterizándose por lo siguiente:

1.º.- Clavija cortacorriente, para toda clase de aparatos eléctricos, caracterizándose porque comprende



- una placa de fondo y una tapa de idéntica forma que puede atornillarse a dicha placa para cubrir los elementos interiores de la clavija - cortacorriente; comprende además una entrada para el flexible, una pieza de material aislante para guía y sujeción del flexible, unos terminales, con sus tornillos, para <sup>hacer</sup> llegar la corriente a los manguitos superiores, y unos manguitos inferiores, igualmente conductores, para formar una sola pieza con los espárragos de la clavija a introducir en el enchufe correspondiente, y porque dicha clavija-
- 90.
95. cortacorriente lleva lateralmente dos fusibles-cortacircuitos para la protección de la instalación contra intensidades máximas.

- 2ª.- Clavija cortacorriente según reivindicación 1ª, caracterizada porque se puede sustituir uno de los fusibles-
100. cortacircuitos laterales por una clavija corriente unida a un flexible cordón o cable, en cuyo final se dispone un interruptor en forma de pera, o de cualquier otro tipo, con objeto de establecer un perfecto mando a distancia del funcionamiento del aparato eléctrico.
105. "Clavija - cortacorriente"; tal y como queda substancialmente descrita en la presente memoria, e ilustrada en los dibujos que se acompañan,

Esta memoria consta de cuatro hojas escritas por una sola cara.

Madrid 20 de octubre de 1944.

ROGELIO FONTANO COLLADO.

Por Poder de J. GOMEZ ACEBO

10674

FIG. 1

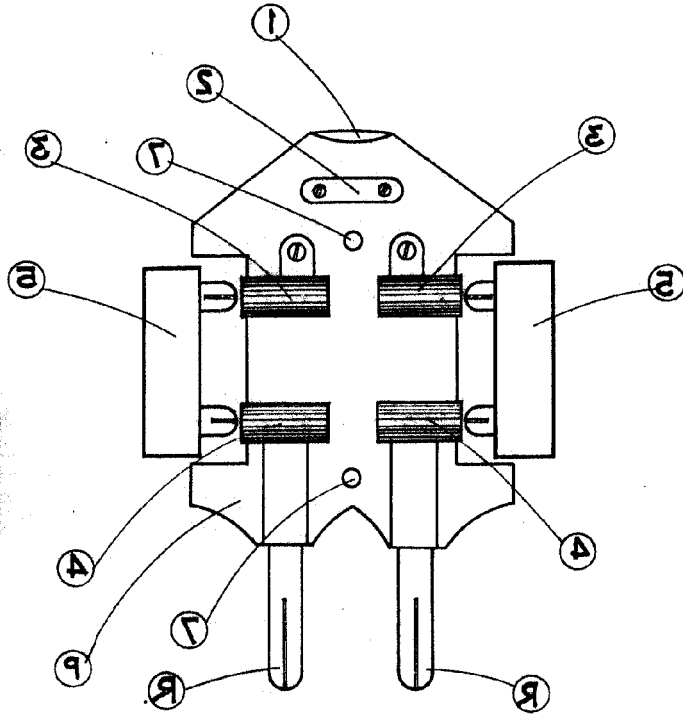
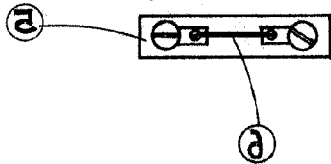


FIG. 2



MADRID 30 OCTUBRE 1944  
ROGELIO FONTANO COLLAO

P. P.

Por Poder de M. COLLAO N.º 20