

10669

- 1 -



OCT. 1944

10669

MEMORIA DESCRIPTIVA

que se acompaña

a la solicitud de

un MODELO DE UTILIDAD por veinte años en España

a favor de

D. Antonio León Giménez, con domicilio en Valencia, calle de Colón, número 14,

por

" UN NUEVO APARATO PARA LA TRANSFUSION DE SANGRE "

Inventor: D. Antonio León Giménez, de nacionalidad española.

-.--.-

5 La invención a que se refiere la presente Memoria, constituye una novedad industrial, con características y ventajas que la hacen merecedora del privilegio de explotación exclusiva que por ella se solicita, de acuerdo con las prescripciones del Estatuto vigente de la Propiedad Industrial de 26 de julio de 1929, texto refundido publicado el 30 de abril de 1934.

10 La finalidad que se persigue con esta invención es la de poder ofrecer a la clase médica un nuevo aparato para la transfusión de sangre, mucho mejor que todos los conocidos hasta la fecha.

Este aparato tiene las siguientes ventajas:

15 1ª - Es de una solidez y duración ilimitada por ser metálico (Muchos de los modelos en uso son de cristal).

2ª - Desaparecen toda clase de ángulos muertos en el recorrido de la sangre, los que influyen de una manera poderosa en su coagulación.

3ª - Conectado a cualquier jeringuilla del comercio, hace posible una perfecta transfusión.

20 4ª - Se puede medir exactamente y sin ninguna duda el volumen de sangre que se inyecta. (En otros modelos es dudosa e insegura esta medición).

5ª - No hay destrozos ni aplastamientos de los hematies de la sangre (defecto de algunos modelos existentes).

25 Para dar una idea lo más exacta posible de este aparato, se acompaña un juego de planos compuesto de tres figuras, señaladas con letras mayúsculas de la A a la C, representando el aparato en tres formas diferentes para que sea más clara la descripción del mismo y de su montaje.

30 La figura A, representa el aparato visto en planta. El nº 1 es el soporte de alojamiento de la jeringuilla. El nº 2 es el pivote de sujeción de la misma por una goma. El nº 3 es el cuerpo del bi-pas. El nº 5 es la aguja indicadora del bi-pas. El nº 6 es la tapa del macho del grifo. El nº 7 es un tope de palanca fijo a la tapa nº 6 para el cambio del bi-pas. El nº 8 es la tapa del cuerpo cónico interior. El nº 11 es el enchufe de la goma de la jeringa. Los núms. 12 y 13 son enchufes de la goma de inyección y de aspiración.

40 La figura B, representa el aparato visto en sección longitudinal. El nº 4 es el macho del grifo. El nº 9 es el tornillo de fijación del macho del grifo. El nº 10 es el muelle tensor del macho del grifo. El nº 14 es el conducto del bi-pas del macho del grifo.

45 La figura C, representa una sección plana fraccionada del mecanismo a escala aumentada. Los números indicados en esta figura ya han sido reseñados en las figuras anteriores. Importa mucho hacer resaltar las posiciones nº 7, que marcan el recorrido indicado por las flechas que cierra o abre la aspiración o inyección del aparato.

50 Este aparato se fabricará en toda clase de metales que se crea conveniente y en toda clase de tamaños.

El soporte de la jeringa, nº 1, es cambiable por una jeringa directamente adosada.

Hecha la descripción precedente, es necesario añadir, que



55

los detalles de realización de la idea expuesta pueden variar sin que por ello cambie la esencia de la invención, que es la que se desprende de los párrafos que anteceden y la que se reivindica en la siguiente

N O T A

60

En resumen, el MODELO DE UTILIDAD que se solicita, recaerá sobre las reivindicaciones siguientes:

1ª - Un nuevo aparato para la transfusión de sangre, caracterizado porque está constituido por un cilindro o cono dentro del cual va un macho de grifo bi-pas.

65

2ª - Un nuevo aparato para la transfusión de sangre, según la reivindicación anterior, caracterizado, porque el cilindro o cono que se indica en dicha reivindicación lleva su tapa indicadora y palanca de cambios.

70

3ª - Un nuevo aparato para la transfusión de sangre, según las reivindicaciones anteriores, caracterizado por el cilindro o cono de la reivindicación primera con la tapa del cuerpo del cilindro con su tornillo central que pasa al interior sujetando y tensando el macho del grifo mediante el muelle tensor interior.

75

4ª - Un nuevo aparato para la transfusión de sangre, según las reivindicaciones anteriores, caracterizado por el cuerpo del cilindro o cono con los dos bornes de conexión de las gomas de aspiración o de inyección.

80

5ª - Un nuevo aparato para la transfusión de sangre, según las reivindicaciones anteriores, caracterizado por comprender una media caña provista de una rosca de sujeción en el extremo delantero de la misma que sirva de unión entre el cuerpo del cilindro o cono con la tuerca situada en la parte posterior del cilindro o cono.

85

6ª - Se reivindica por último como objeto sobre el que ha de recaer el Modelo de Utilidad que se solicita, UN NUEVO APARATO PARA LA TRANSFUSION DE SANGRE.

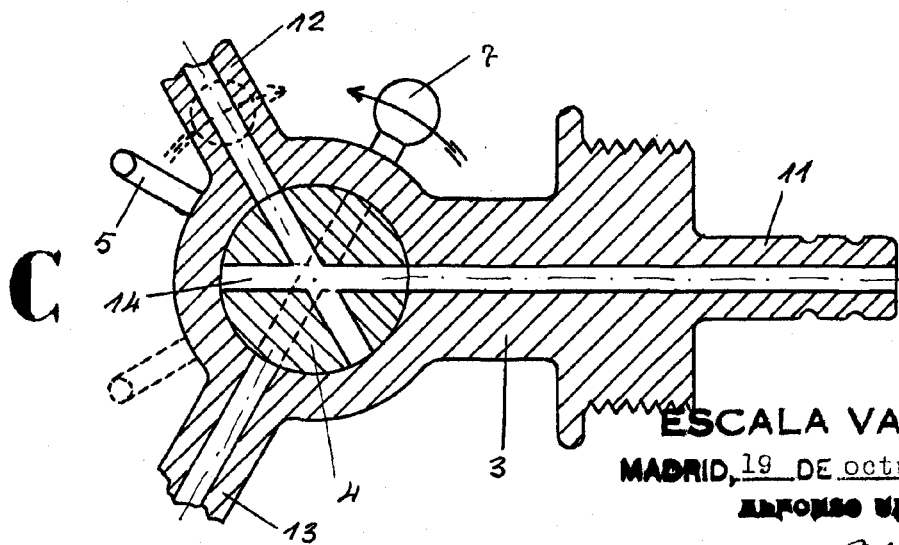
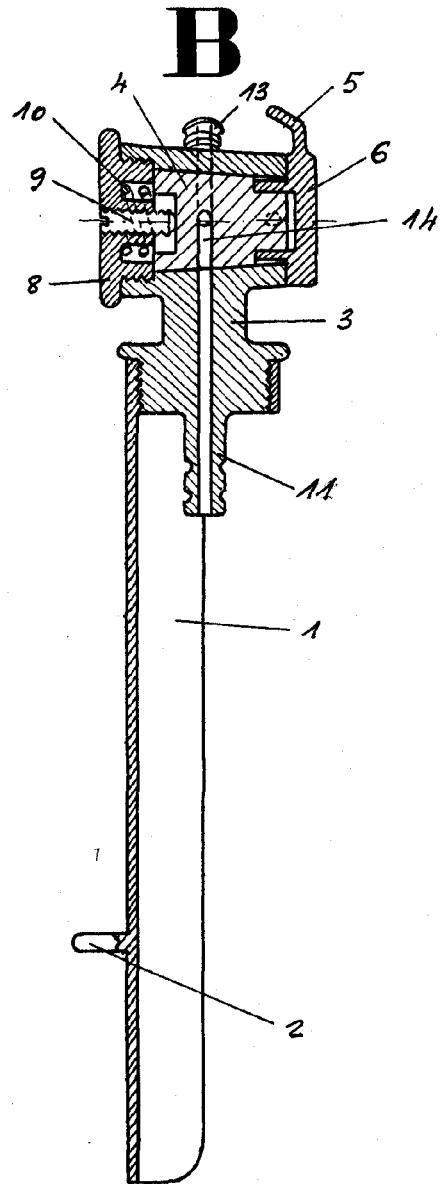
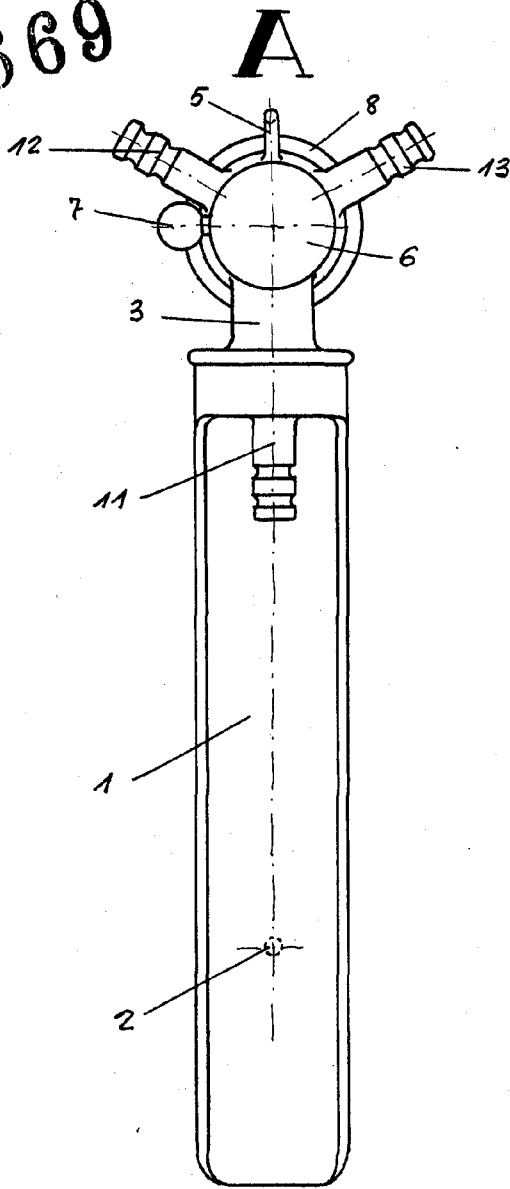
90

Todo conforme queda descrito en la presente Memoria, que consta de tres páginas escritas a máquina por una sola cara y dibujos que se acompañan.

Madrid, 19 de octubre de 1944

ALFONSO UNGRIA

10669



ESCALA VARIABLE
 MADRID, 19 DE octubre DE 1944
 ALFONSO URRUTIA

Alfonso Urrutia