

10659

10659



MODELO DE UTILIDAD

por 20 años

por "UN APARATO CALCULADOR DE BOLSILLO", a favor de
D. Isidoro Alonso Marín, de nacionalidad española, do-
miciliado en Barcelona.

MEMORIA DESCRIPTIVA

En Alemania ha sido dado a conocer un aparato cal-
culador de bolsillo, muy útil para efectuar mecánica-
mente las operaciones de sumar y restar; el recurrente
se propone ahora fabricarlo en España donde es descono-
5. cido; por todo ello, acogiéndose a la legislación vi-
gente, el recurrente solicita que se le garantice en
su propiedad y explotación exclusiva, mediante la con-

cesión del registro por Modelo de utilidad a que se refiere la presente memoria descriptiva.

10. En su esencia el aparato en cuestión consiste en una especie de estuche muy aplanado compuesto por dos chapas -1- y -2-, figuras I y II, rectangulares, con sus bordes doblados en forma de guías; de ellas la superior, o sea la -1-, con sus bordes -3- -4- y -5- envuelve a la inferior, o sea la -2-; las figuras IV, V, VI, VII y VIII, respectivamente representan las diversas secciones, según -6- y según -7-, de la pieza -1- y las secciones según -8-, -9- y -10-, de la pieza -2-. La pieza -2- presenta en su cara interior una serie de topes salientes -11- y otra -12-, embutidos en la propia chapa, que sirven de guía a las piezas correderas -13- representadas en las figuras III y IX para que cada una de tales piezas quede debidamente centrada con las ventanas -14- -15- y -16-, en forma tal que la escala numerada -17- coincida con una de las circulares -18-, para dejar visible, según sea la posición, una de las cifras, del 0 al 9 que presenta la corredera. Esta misma corredera que a un lado presenta la alineación de círculos -18- de dientes -19- y círculos -20-, se centrarán con las ventanas -15- y -14- de la misma serie o alineación que el círculo -16- en -1-. Estas ventanas -15- y -14- son alargadas, con un ensanchamiento -23- en su parte inferior en la -15-, y en su parte superior -24- en la -14-, los cuales dejan visibles a la otra serie de dientes -21- que en la parte central opuesta o derecha presenta la pieza corredera -13- inmediata an-
- 15.
- 20.
- 25.
- 30.
- 35.



- terior. Con lo que, bastará hacer correr una pieza -13- cualquiera hacia abajo, introduciendo para ello la punta de un estilete o de un lapicero en el orificio, serie -20- correspondiente al número deseado en la escala -22- y empujarlo hasta el tope inferior de -14- para que en el círculo -16- correspondiente aparezca el número escogido. Si deseamos sobre esta misma cifra y columna efectuar una adición, bastará hacer coincidir la punta del estilete con la corredera a la altura de la cifra del nuevo sumando, señalado en la propia serie o escala -22- y llevarlo hacia abajo si a aquella altura corresponde en la corredera unos círculos -20-, señalados a efecto en color, o, hacia arriba si frente al nuevo número escogido en la escala -22- ya hay un espacio de entre dientes, serie -19-, cuyos bordes se acusan a un color distinto. En este último caso como que el resultado tendrá una cifra o unidad del orden superior numérico, al llegar al fondo superior del ensanchamiento -24-, se correrá el estilete hacia la izquierda, para coger entonces a la escala de dientes -21- de la corredera inmediata anterior la cual se la bajará hasta la esquina izquierda inferior de -24-, para añadir así una unidad más a la columna inmediata anterior de los resultados. Para restar, se procede igual actuando sobre las ranuras de la mitad superior del cuadrante, pero como es lógico procediendo al revés. En definitiva en tales aparatos, los elementos móviles son reglas correderas, con la numeración en su parte media central; el órgano de propulsión es un estilete, su anclaje una serie de dientes y círculos laterales. Las adiciones se
- 40.
- 45.
- 50.
- 55.
- 60.
- 65.



- efectuan actuando sobre las prolongaciones inferiores de las correderas actuando en un sentido cuando los resultados son de una sola cifra y sentido contrario cuando han de tener dos, para entonces anclar, con el mismo estilete a la corredera inmediata superior. Este cambio se señala automáticamente por el cambio de color del punto de anclaje. Las sustracciones se consiguen actuando con el estilete, al revés, pero de modo análogo sobre las prolongaciones superiores de las propias correderas.

- Todos cuantos detalles no afecten, alteren, cambien o modifiquen la esencia del aparato descrito, serán, a los efectos legales del registro que se solicita perfectamente variables. Por ello a los dibujos que se han adjuntado a esta memoria, que han servido para puntualizar sus características, debe dárseles un valor de simples ejemplos; y los detalles de material, forma, tamaño y capacidad en cifras, del aparato, serán a los propios efectos, completamente variables.

N O T A.

Se reivindica como objeto de este registro por Modelo de utilidad:

- 1.- "UN aparato calculador de bolsillo, caracterizado por el hecho de que tanto su tablero, o cuadro, como sus órganos móviles, sean planos: resolviéndose mediante un estuche plano sobre cuya cara superior en su parte central aparecen los orificios de los resultados, y por encima y por debajo unas series de ranuras para el accionamiento de los órganos móviles. Estos, quedan en



- el interior del estuche, van guñados por unos topes, y quedan resueltos por unas reglas correderas, en cuya parte central aparecen en columna las cifras del cero al nueve que al coincidir con los orificios centrales del tablero acusarán los resultados; a su izquierda presentan estas correderas una alineación de orificios iguales en su prolongación superior, por encima de la columna de números; una serie de dientes a la altura de estos números, y otra serie de orificios en la prolongación inferior de la corredera, por debajo que aquellos citados números. Los pasos o espacios de centro a centro de estos círculos o dientes son todos iguales entre sí y a las distancias de centro a centro de los números. Asimismo presenta cada regla a su derecha otra serie de dientes también iguales entre sí y a los anteriores en su parte central. Los bordes de los dientes de la derecha e izquierda de la corredera van pintados a un color, y los de los círculos a otro. La columna de números queda centrada con los orificios de los resultados. Y los dientes y círculos laterales con las ranuras superiores e inferiores a cuyo lado se disponen otras tantas columnas de números igualmente espaciadas para los datos.
- 2.- El propio aparato calculador de bolsillo de la reivindicación anterior, caracterizado por el hecho de que las cifras correspondientes a los diversos órdenes de unidades que pueden constituir un número cualquiera van impresas del cero al nueve, en columna ascendente sobre la parte central de cada una de las reglas correderas
- 100.
- 105.
- 110.
- 115.
- 120.



125. colocadas unas al lado de las otras dentro del estuche. Estas cifras son las que quedan visibles por coincidencia con la alineación horizontal, o perpendicular a las reglas, de orificios o ventanas circulares previstos en el tape del estuche para los resultados. Por encima y
130. por debajo de esta alineación, el propio tape presenta las series de orificios alargados en forma de ranura, con un ensanchamiento en su parte inferior en el superior, y en su parte superior en el inferior. A través de estas ranuras quedan visibles y centrados la serie
135. de orificios que en su parte central es de dientes que va dispuesta a mano izquierda de cada corredera; y a través de los ensanchamientos centrales de las ranuras queda visible la otra serie de dientes emplazada en el borde derecho de la corredera inmediata anterior. Al lado de cada ranura inferior, en columna ascendente existe la serie de números de cero al nueve, y al lado de la superior, va señalada la propia serie de números pero en columna descendente.
- 3.- El propio aparato calculador de bolsillo de las reivindicaciones 1 y 2, caracterizado por el hecho de que
145. por la disposición en ellas indicada y por la relación de dientes, círculos y escalas numéricas del tablero y de las correderas, para hacer aparecer un número determinado en la alineación de ventanas circulares centrales del tablero, baste agarrar con la punta de un estilete la corredera correspondiente a la altura del número indicado en la columna de la ranura inferior, y hacerlo descender hasta el fondo de la misma ranura. Así-
- 150.



10659

- 7 -

- mismo, para añadir a este número otro, bastará hacer
155. lo propio con la misma corredera a partir de la altura del nuevo número de dicha columna, llevando a la corredera hacia abajo, si frente a nuevo número presenta la corredera un círculo de agarre, o hacia arriba si es un espacio de entre dientes, para, luego en este caso,
160. al llegar al fondo superior de la ranura, hacer correr el estilite hacia la izquierda para agarrar a la corredera inmediata anterior, y bajándola, añadir una unidad del orden superior. Y asimismo pero al revés, operando con las ranuras de la serie superior cuando se trate
165. de restas; apareciendo en ambos casos el resultado a través de la serie de ventanas circulares central.

Sean cuales fueren las circunstancias que concurren con la esencialidad del Modelo de utilidad definido en las anteriores reivindicaciones, cual objeto es:

170. 4.- "UN APARATO CALCULADOR DE BOLSILLO".

Consta la presente memoria de siete hojas foliadas, mecanografiadas por una sola cara y del dibujo unido a la misma.

175. Barcelona veintiocho de septiembre de mil novecientos cuarenta y cuatro.

P. A. de D. Isidoro Alonso Marín



L. DURÁN
P. P.

10659

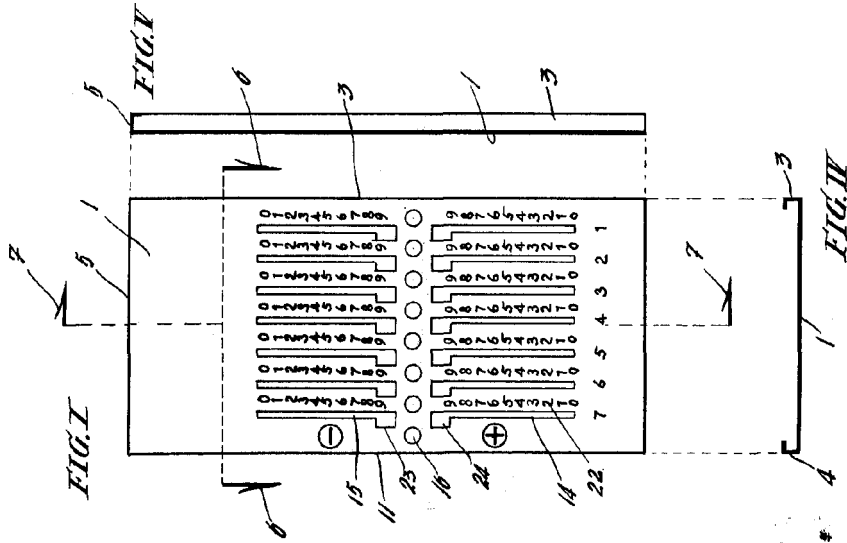


FIG. I

FIG. II



FIG. III

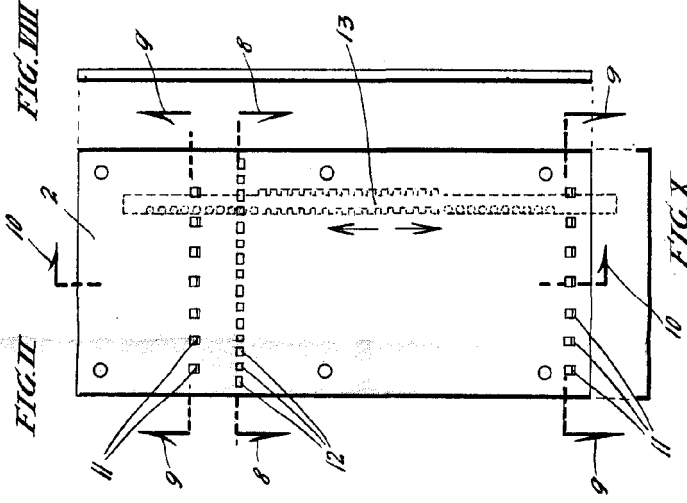


FIG. II

FIG. III

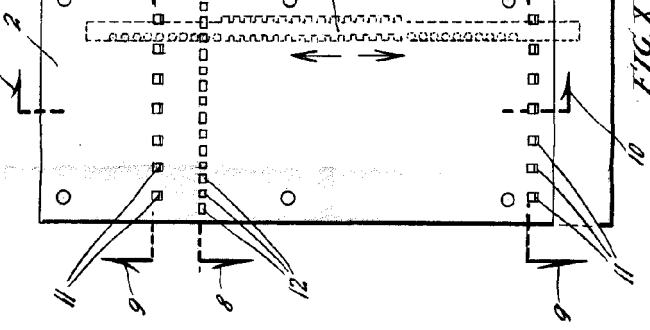


FIG. IX

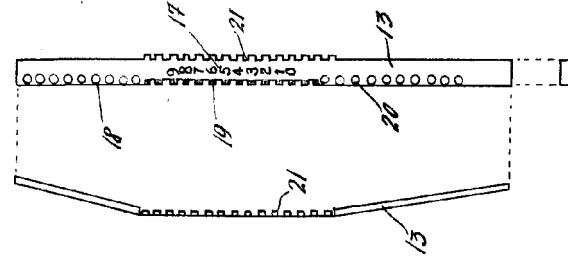


FIG. X

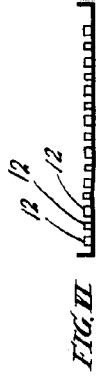


FIG. II

Barcelona 28 septiembre de 1944
P. A. de D. Isidoro Alonso Marín

L. DURAN
P.P.

Escala variable