

10653



MEMORIA DESCRIPTIVA

del MODELO DE UTILIDAD, por 20 años, solicitado a favor de la Razón Social D A N A, S. A., Sociedad constituida con arreglo a las Leyes Españolas, residente en Barcelona, por " UNA CAJA PARA POLVOS, ESPECIALMENTE POLVOS DE TOCADOR ".

Este Modelo de Utilidad se refiere a una caja para polvos, de una manera especial polvos de tocador.

Sabido es que en esta clase de cajas, independientemente de la tapa o cubierta que les es propia, la boca del cuerpo de las mismas va por lo general cerrada con una hoja de un material transparente, por ejemplo celofana, de manera que su contenido queda visible sin que corra riesgo alguno ni de verterse ni de ser alterado por la acción del aire. Dicha hoja de celofana va establecida precisamente en el borde de la caja; pero ocurre que cuando se rompe quedan siempre porciones de aquella adheridas al contorno de la caja, lo que dificulta la manipulación de la misma a la vez que la afea.

La caja objeto del presente Modelo de Utilidad se caracteriza por el hecho de que la hoja de celofana de que va provista queda establecida precisamente por debajo del borde de su cuerpo de manera que dicha hoja queda limitada por un marco con lo que, -por una parte, se mejora su presentación y por otra cuando se



rompe la celofana permite arrancarla totalmente sin que queden
porciones irregulares que dificultan el tomar polvos de la misma,
20 a la vez que aquella mantiene su buena presentación.

En el dibujo de la hoja adjunta se representa a título de
ejemplo un caso de realización práctica del nuevo modelo de
caja de que se trata, la cual se muestra en sección vertical
en la figura 1 y en planta, desprovista de su tapa, en la fi-
25 gura 2.

De acuerdo con lo consignado anteriormente, la hoja de celo-
fana -1- queda establecida por debajo del borde de la caja que
forma un bordón interior -2- a modo de marco de aquella.

La fijación de la hoja -1- puede realizarse de varias y
30 distintas maneras y en el caso que se detalla va pegada por
su borde a la parte exterior de un aro -3- que se fija por la
parte interior del cuerpo -4- de la caja que termina en el bordón
-2- antes citado. En -5- se señala la boca de carga de la caja
y en -6-, en línea de trazos, la tapa que la completa.

35 La caja así fabricada puede ser variable en su forma, en
sus dimensiones y en el material que se emplee en las distintas
partes que la integran y en su acabado y decoración. Por lo que
se refiere a la hoja -1- de celofana, podrá ser de un color
cualquiera, lisa o con dibujos y en general variará cuanto no
40. alters, cambie o modifique la esencialidad del Modelo de Utilidad
descrito.

----- N O T A -----

Se reivindica como objeto de este Modelo de Utilidad:-

1º.-Una nueva caja para polvos, especialmente polvos de tocador,
45 caracterizada por el hecho de que la hoja de celofana que cubre
su boca queda establecida precisamente un tanto por debajo de



borde de la misma y limitada por un bordón interior que forma
el propio cuerpo, a modo de marco, el cual rodea la repetida
hoja de celofana, independientemente de la forma, tamaño, fabri-
50 cación y destino de aquella.

22.-Una caja para polvos, especialmente polvos de tocador.
Consta la presente memoria descriptiva de tres hojas foliadas
53 escritas por una sola cara.

Barcelona, 3 de Octubre de 1944.

P. A.

JUAN LLORCA
P. A.
J. Llorca

10653

FIG. 1

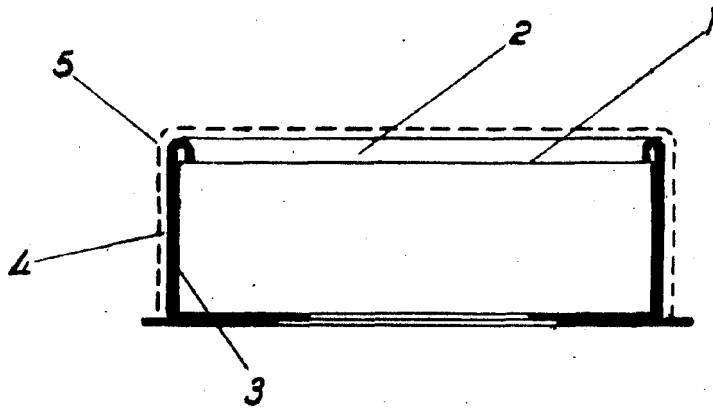
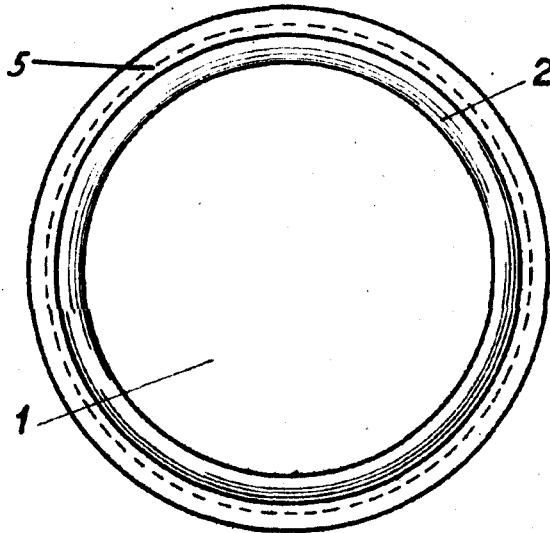


FIG. 2



BARCELONA 3 DE Octubre DE 1944
P. A.

ESCALA VARIABLE.

JUAN LLORT

D. N.

J. Llort