

10649

10649



**MODELO DE UTILIDAD**

por 20 años

por "APARATO COMPENSADOR PARA LAS CRISTALERAS EN GENERAL Y ESPECIALMENTE PARA LOS CRISTALES DE LOS VEHICULOS", a favor de los Sres. D. Remigio Bel Moreno y D. Juan Crespo Queralt, de nacionalidad española, domiciliados en Barcelona.

.....

**MEMORIA DESCRIPTIVA**

1 : : : : : : : : : : :

5. La casa Young Window Warsk Wisnam Sesttand de Inglaterra ha ideado un aparato compensador para equilibrar el peso de las cristaleras en general de tipo guillotina, y en especial para los cristales, de los vehiculos, que por ser mas eficaz y cómodo que los aparatos hasta la fecha conocidos gozan de general predicamento y proponiéndose los recurrentes fabricarlo en nuestro pais solicitan que se les garantice en su propiedad y explotación exclusiva  
10. mediante la concesión del registro por Modelo de utilidad a que se refiere la presente Memoria descrip-

tiva.

Un examen sucinto de los dibujos que a título de ejemplo se adjuntan a esta memoria, permitirá

15. dar una idea de las características que distinguen al aparato en cuestión. Todo cuanto no afecte, altere, cambie o modifique, esta esencia, será a los efectos legales del Modelo que se solicita perfectamente variable.

20. Conforme puede verse en los mencionados dibujos, el peso del cristal -1- queda compensado por la tensión divergente de dos potentes resortes -2- que actúan sobre sendos topes excéntricos -3-. Sea la que sea la posición del cristal, y las correspondientes de los topes, ya que entre uno y otros

25. existe la conexión determinada por las ballestas articuladas -5- y -6- que se solidarizan con los ejes -4- de los excéntricos y los -8- de los soportes -7- del cristal. Las tensiones de los soportes

30. -2- pueden graduarse accionando el doble tornillo-9- a rosca de sentido contrario que constituye el elemento fijo y central de apoyo de ambos resortes. Al girar este se hará desplazar en uno u otro sentidos a los topes -10- de ambos resortes.

35. Este conjunto de resortes queda protegido por la vaina tubular -11- rematada en cada extremo por los soportes -12- de los excéntricos -3- y por los asientos de fijación -14-.



40. Para evitar el giro de los topes roscados -10- se sitúan los pivotes o tornillos -13- que quedan guiados por las ranuras -15-.

Los excéntricos se solidarizan con las palancas

45. -5- por sus ejes cuadrados -4- y éstos se apoyan en los cojinetes postizos -16- retenidos por los remates -12- de la vaina -11-. El conjunto se fija sobre un travesaño en la parte alta de la caja de ocultación del cristal.

**N O T A.**

50. Se reivindica como objeto de este registro por Modelo de utilidad:

55. 1.- Aparato compensador para las cristaleras en general y especialmente para los cristales de los vehículos, caracterizado por el hecho de que el peso del cristal, o cristalera, en cualquiera de sus posiciones, se compensa por las tensiones axialmente opuestas y divergentes, graduables en su intensidad, de dos resortes que actúan de freno sobre sendos topes giratorios y excéntricos cuyas posiciones se relacionan y hacen depender de la del cristal por un sistema doble de palancas o ballestas articuladas.

60. 2.- El propio aparato de la reivindicación anterior caracterizado por el hecho de que la eficacia de la compensación del peso se consiga por los efectos de freno de dos topes impulsados por los mencionados resortes sobre la llanta de los topes excéntricos; y que dicha tensión resulte graduable desplazando axialmente a los topes centrales de apoyo de los resortes; a cuyo fin, tales topes están roscados en sentidos contrarios sobre las espigas opuestas de un doble tornillo con núcleo o cabeza central de accionamiento.

70. Sean cuales fueren las circunstancias que con-



curran con la esencialidad del Modelo de utilidad definido en las anteriores reivindicaciones, cual

75. objeto es:

3.- "APARATO COMPENSADOR PARA LAS CRISTALERAS EN GENERAL Y ESPECIALMENTE PARA LOS CRISTALES DE LOS VEHICULOS".

Consta la presente memoria de cuatro hojas foliadas, mecanografiadas por una sola cara y del dibujo  
80 unido a la misma.

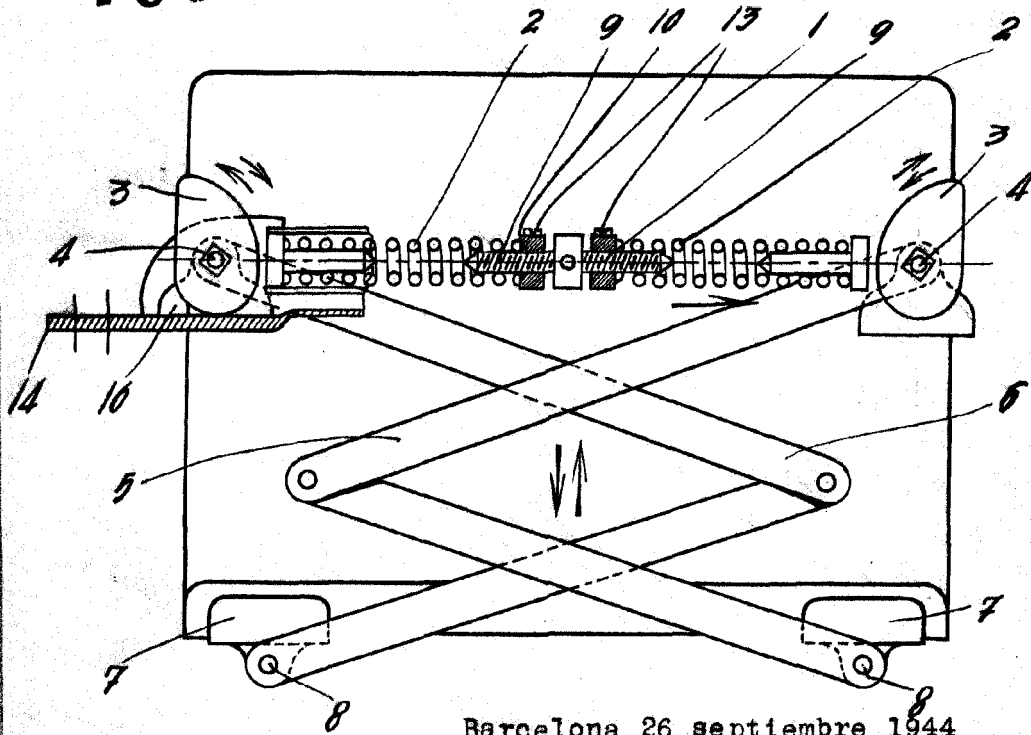
Barcelona veintiseis de septiembre de mil novecientos cuarenta y cuatro.

P. A. de los Sres. D. Remigio Bel Moreno y D. Juan Crespo Queralt

L. DURÁN  
P. P.



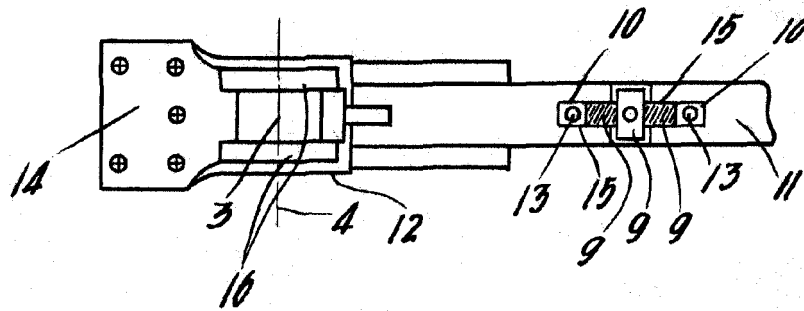
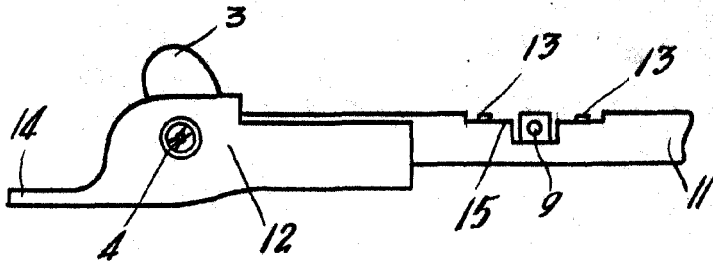
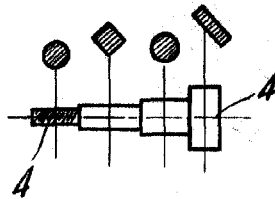
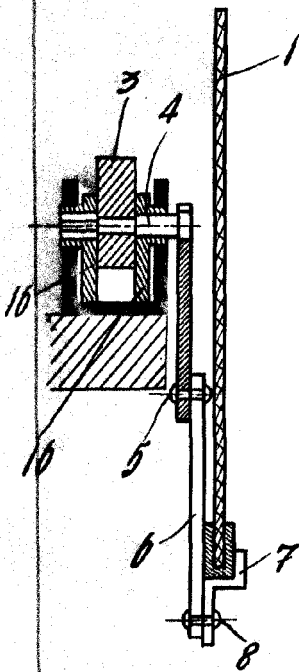
10649



Barcelona 26 septiembre 1944

P. A. de D. Remigio Bel y D. Juan Crespo

L. DURAN  
P.P.



Escala Variable