

10645



REGISTRO
DE
UN MODELO DE UTILIDAD

para "Un estuche para cepillos para dientes" - - - - -

a favor de Don Miguel PRUNA ROVIRA, de nacionalidad y
residencia españolas.

MEMORIA DESCRIPTIVA

5 El modelo de utilidad a cuyo registro se refiere la presente memoria descriptiva es un estuche destinado a guardar cepillos de los que se emplean para la limpieza de los dientes, el cual estuche se utiliza además como soporte para los propios cepillos en los lavabos y otros puntos cuando los referidos cepillos no se hallan temporalmente en servicio.

10 El estuche de cuyo registro se trata es un recipiente, preferiblemente de paredes transparentes o translúcidas, que lleva una tapadera aplicable por enchufe sobre la boca del mismo cuando el cepillo debe ser guardado encerrado en el estuche, la cual tapadera puede aplicarse enchufada en el fondo del propio estuche para 15 permitir entonces que éste se mantenga en pie apoyado sobre el fondo de la tapadera, para servir de sustentáculo al cepillo cuando éste se halla eventualmente fuera de servicio.

En el fondo de la tapadera o en las paredes de

10645

- 2 -



ésta y del recipiente pueden dispenerse perforaciones para facilitar la circulación del aire.

5 El recipiente y su tapadera pueden ser de sección cilíndrica, prismática o mixta, es decir de forma variable.

En los dibujos adjuntos se representa, a título de ejemplo no limitativo, un caso de ejecución de un estuche de los que pertenecen al modelo de utilidad de que se trata.

10 En la figura 1 se demuestra el estuche 1 con su tapadera 2 enchufada en posición de mantener cerrado el propio estuche, dentro del cual se aloja el cepillo 3,

15 En la figura 2 se representa el estuche con la tapadera 2 aplicada al fondo del referido estuche, de tal modo que el conjunto puede mantenerse en posición de pie, sobresaliendo el penacho del cepillo hacia fuera; el estuche se utiliza en esta posición como sustentáculo o soporte del cepillo cuando éste se halla temporalmente sin ser utilizado.

20 El estuche descrito puede ser construido con plancha de celuloide, así como con vidrio o cualquier otra materia adecuada.

NOTA

Por el registro de modelo de utilidad a que se refiere la presente memoria descriptiva se REIVINDICA:

25 1.- La propiedad y la explotación exclusiva de un estuche para cepillos para dientes, que se caracteriza por ser un recipiente, preferiblemente de paredes transparentes o traslúcidas, que lleva una tapadera aplicable por enchufe sobre la boca del mismo cuando el cepillo debe ser guardado encerrado en el estuche, la cual tapadera
30 puede aplicarse enchufada en el fondo del propio estuche para permitir entonces que éste se mantenga en pie apoyado sobre el fondo de la tapadera, para servir de sustentáculo al cepillo cuando éste se halla eventualmente
35 fuera de servicio.

2.- La propiedad y la explotación exclusiva del estuche consignado en la reivindicación precedente, el cual en el fondo de la tapadera o en las paredes de ésta
40 y del recipiente pueden dispenerse perforaciones para facilitar la circulación del aire.

3.- La propiedad y la explotación exclusiva del

10645

- 3 -



objeto del registro, sean cuales fueren las circunstancias que concurren con su esencialidad definida en las anteriores reivindicaciones, cual objeto es:

"Un estuche para cepillos para dientes".

Consta la presente memoria de tres hojas foliadas, escritas por una sola cara.

Barcelona, 30 de Septiembre de 1944.

P. p. de Don Miguel PRUNA ROVIRA,

10645

FIG.1

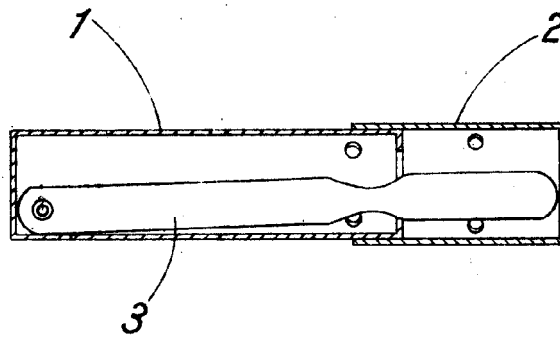
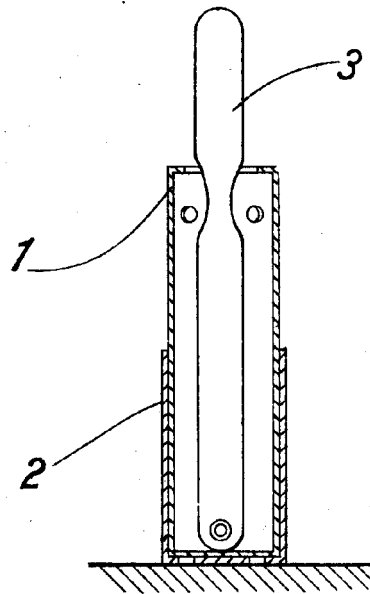


FIG.2



FRANCIA NOTARIAT
Barcelona 30 SEP 1944

Miguel Pruna Rovira