

10624



10624

MODELO DE UTILIDAD

por 20 años

por "UN TABURETE LIMPIA BOTAS" a favor de D. Ramón Muixi y Moig, de nacionalidad española, domiciliado en Barcelona.

.....

MEMORIA DESCRIPTIVA

Ya es sabido que la limpieza del calzado, por uno mismo y en casa, es muy incómoda por la dificultad de frotar bien. Presenta además el inconveniente de que difícilmente se pueden guardar en buenas condiciones las cremas, los tintes, cepillos y trapos que son necesarios. Hace tiempo se

5. preconizó el uso de un caballete con la hechura de la suela para apoyar en alto el pié calzado y así resolver las incomodidades y permitir sacar un buen brillo tal como debe hacerse o sea con el zapato calzado en el pié, frotandolo energicamente con un paño sostenido por ambas manos.

10.

Pero este aparejo es antiestético, impropio para formar parte del mobiliario de una habitación regularmente concebida. Además, con ello no se resuelve la cuestión de tener bien acondicionados los utensilios de la limpieza.

15. El recurrente ha ideado y puesto en ejecución práctica un taburete limpia botas, que resuelve todas estas cuestiones correctamente, con comodidad y con estética.

Siendo este taburete nuevo y de su propia invención el

recurrente solicita que se le garantice en su propiedad y explotación exclusiva mediante la concesión del Registro por Modelo de utilidad a que se refiere la presente Memoria descriptiva.

20. A los efectos legales del registro que se solicita serán variables todos cuantos detalles no afecten, alteren, cambien o modifiquen la esencia del taburete limpia botas ideado.

25. A título de ejemplo, para dar una idea de las características que distinguen al taburete que nos ocupa, se adjuntan los dibujos representativos de una solución concreta que pasamos a describir.

30. En su esencia consiste en un cajón -1- sostenido o no por tres o cuatro o mas patas -2-, de escasa altura, que presenta la particularidad de que su tape se abre rebatiendo una mitad de su base superior -3- sobre la otra mitad -4- alrededor de unas bisagras -5-.

35. Dicho tape o mitad móvil -3- por su cara interna -6- lleva solidamente anclado un tope, castillete o aparejo semejante -7- cuya superficie superior presenta la hechura de la suela y del tacón con los relieves adecuados para apoyar y afianzar firmemente el pié con el zapato o bota calzado que se pretenda limpiar.

40. Naturalmente, al rebatir el tape -3- este castillete -7- queda en la parte alta del taburete en disposición de recibir el pié; el cajón -1- queda abierto permitiendo retirar y usar la crema, trapos y cepillos que en él se guarden.

45. Es una condición esencial del taburete, el que la altura -8- de la planta del pié apoyado sobre el castillete, respecto al plano -6- del tape rebatido, sea tal que no impida el libre juego de las manos al sacar el lustre. Ello quiere decir que como que la altura -8- del castillete queda limitada

50... por la profundidad del cajón -1- debe darse a la anchura -9-



del tape contada en sentido perpendicular al eje -10- del castillete una reducida magnitud. Ello puede conseguirse ya sea como en la fig. III dando al cajón -1- una sección horizontal alargada; ya, si interesa que esta sección recta sea cuadrada, situando a la línea de rebatimiento coincidiendo con una diagonal para que situando al eje -10- del castillete perpendicular a esta línea, quede libre y suficiente espacio para el paso de las manos en su movimiento de vaiven al efectuar el frote.

El decorado y el estilo que se den al taburete serán perfectamente variables así como la distribución interna del cajón.

N O T A

Se reivindica como objeto de este registro por Modelo de utilidad:

1.- Un taburete limpia botas, caracterizado por el hecho de estar formado por un cajón, con o sin patas de apoyo, cuyo tape se abre rebatiendo una mitad, aproximadamente del plano o base superior del cajón sobre la otra, mediante unas bisagras previstas en la línea de partición de ambas partes. El interior del cajón sirve para contener los elementos de limpieza para el calzado, tales como trapos, cremas, cepillos o tintes; la cara interna del tape o plano que se rebate sobre la otra mitad, presenta solidamente anclado un castillete, tope o aparato propio para apoyar firmemente el pié calzado. Con lo que al abrir el cajón, tal castillete queda en el exterior en la parte superior del taburete en disposición para facilitar la limpieza del calzado.



2.-El propio taburete limpia botas de la reivindicación anterior caracterizado por el hecho de que las proporciones entre la altura del castillete sobre el plano relativo del tape y la anchura de este, cortada en sentido perpendicular al eje del pié, sea tal, que permita el libre juego de las manos al proceder a sacar brillo del calzado por frote enérgico del

paño. Siendo indistinto resolver esta cuestión dando al caso una sección horizontal alargada o una cuadrada, situado en este último caso la línea de rebatimiento según una diagonal del cuadrado y el eje del castillete, asimismo en diagonal pero perpendicular a la primera.

Sean cuales fueren las circunstancias que concurren con la esencialidad del Modelo de utilidad definido en las anteriores reivindicaciones, cual objeto es:

3.- "UN TABURETE LIMPIA BOTAS"

Barcelona veinte de septiembre de mil novecientos cuarenta y cuatro.

P. A. de Don Ramón Muixi y Roig

L. DURÁN
P. P.



10624

FIG. I

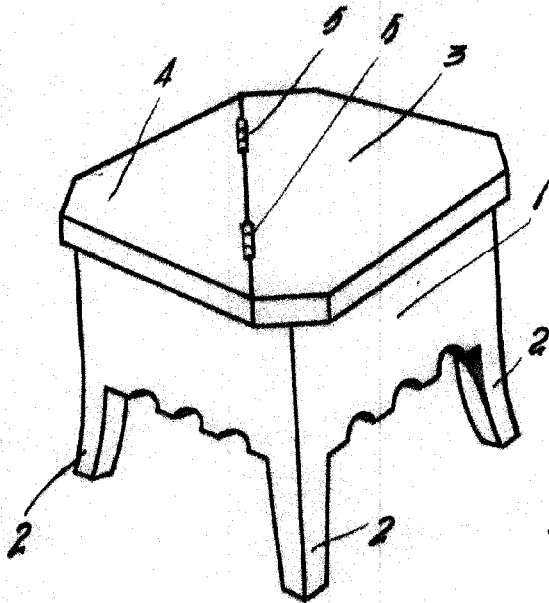


FIG. II

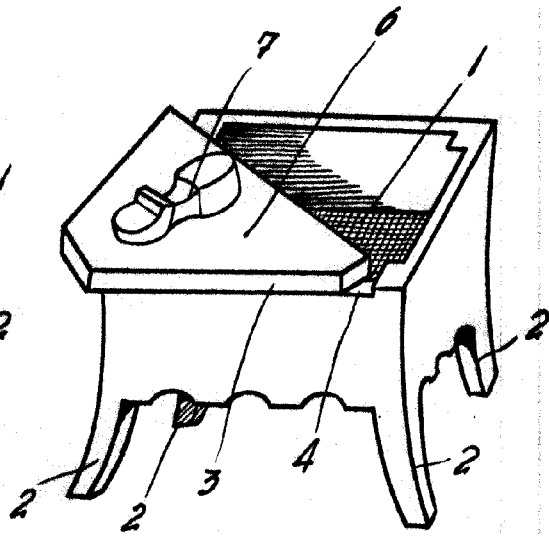


FIG. IV

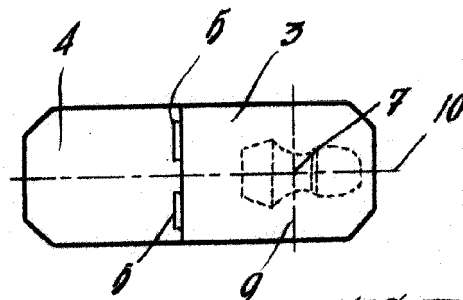
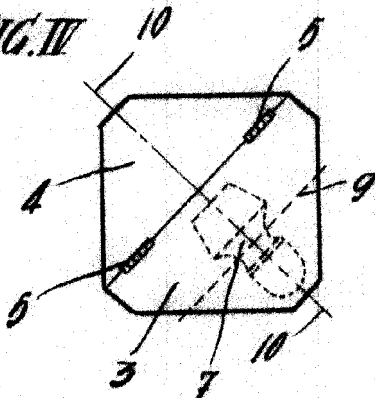


FIG. III

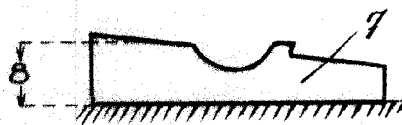


FIG. V



Barcelona 20 septiembre de 1944
 P. A. de D. Ramón Muixi Roig
 L. DURAN
 P. P.

Escala variable