



10622

MODELO DE UTILIDAD

=====

por "Asientos y tapas de water-closets provistos de un mango adicional para su maniobra".

a favor de Don José SANTAMARIA JAUME, residente en Barcelona.

5

=====

MEMORIA DESCRIPTIVA

Sabido es que el vaso o cuerpo de los water-closets va provisto de un asiento susceptible de ser levantado o abatido girando alrededor de los elementos que les retienen por su parte posterior, y que algunas veces sobre dicho asiento puede con iguales movimientos abatirse una tapa. Ocurre con esos asientos y tapas que deben maniobrarse a mano bajo contacto directo de los dedos con su superficie muchas veces sucia, resultando esa maniobra siempre desagradable y anti-higiénica.

15

Con la aplicación del objeto del presente modelo de utilidad pueden maniobrarse los asientos y las tapas de



10622

los water-closets sin la necesidad de coger ni por lo tanto tocar dichos elementos con las manos, con lo cual se quita a su maniebra todo lo que tiene de desagradable.

5 El objeto del modelo de utilidad que nos ocupa, viene representado en el dibujo adjunto mostrando, como vía de ejemplo, una de sus varias formas de posible ejecución práctica, siendo en el mismo: Fig. 1, una vista en planta; y Figuras 2 y 3, vistas de detalle en planta y de lado.

10 Se caracteriza el modelo de utilidad de referencia por el hecho de disponer en el asiento -1- (o/y a la tapa) del water-closet, un mango -2- acoplado al mismo ya sea mediante una platina -3- fijada preferentemente en la superficie inferior de dicho asiento (o tapa), ya sea mediante un elemento soporte cualquiera fijado en el borde exterior del mismo.

15 El mango -2- podrá ser fijo, pero preferentemente se dispondrá giratorio (tal como se representa en el dibujo) alrededor de un eje -4- que lleva la platina de fijación, viniendo el perfil y situación de dicho mango -2- dispuesto de tal manera que su giro tenga por posiciones límite su abatimiento hacia atrás hasta contactar con la tapa y su aproximada perpendicularidad con el borde exterior de la misma (posición vista de puntos en la Fig. 1) para lo cual dicho mango -2-, en su base, presenta una extensión -5- que actúa de tope al ponerse en contacto con el borde del asiento. Esta disposición presenta la ventaja de que al estar el asiento abatido, el mango desplazado a su límite posterior no molesta lo más mínimo, y al estar el asiento levantado, cae a esa misma posición por su propio peso.

30 Se comprende que el perfil del mango -2- podrá



- 3 -

10622

5 ser cualquiera y que tambien podrán ser cualesquiera los medios utilizados para fijar el mango a la platina o soporte (si es giratorio) y esta o este, a su vez, en el asiento o tapa del water-closet, pues lo esencial en este caso es precisamente la existencia de dicho mango y no la forma de fijarlo.

10 La situación del mango en el asiento está apropiada para que la maniobra resulte fácil y su presencia no sea un estorbo, para lo cual se dispondrá preferentemente en un lado y cerca del punto medio del mismo.

15 Finalmente, tanto el mango como la correspondiente platina de sujeción podrán ser de cualquier material cuyas características de solidez sean apropiadas.

N O T A

Se reivindica como objeto del presente modelo de utilidad:

20 1º.- Asientos y tapas de water-closets provistos de un mango adicional convenientemente fijado o acoplado en lugar apropiado de los mismos cual mango podrá ser fijo o giratorio entre adecuados límites para



SEPT 1944

- 4 -

10622

facilitar y dar comodidad a la maniobra.

22.- ASIENTOS Y TAPAS DE WATER-CLOSETS PROVISTOS DE UN MANGO ADICIONAL PARA SU MANIOBRA.

5 Y todo cuanto afecte a la esencialidad de lo mostrado en el adjunto dibujo y descrito en la presente memoria que consta de cuatro hojas foliadas y mecanografiadas por una sola cara.

Barcelona, 26 septiembre 1944.

p/a

10622

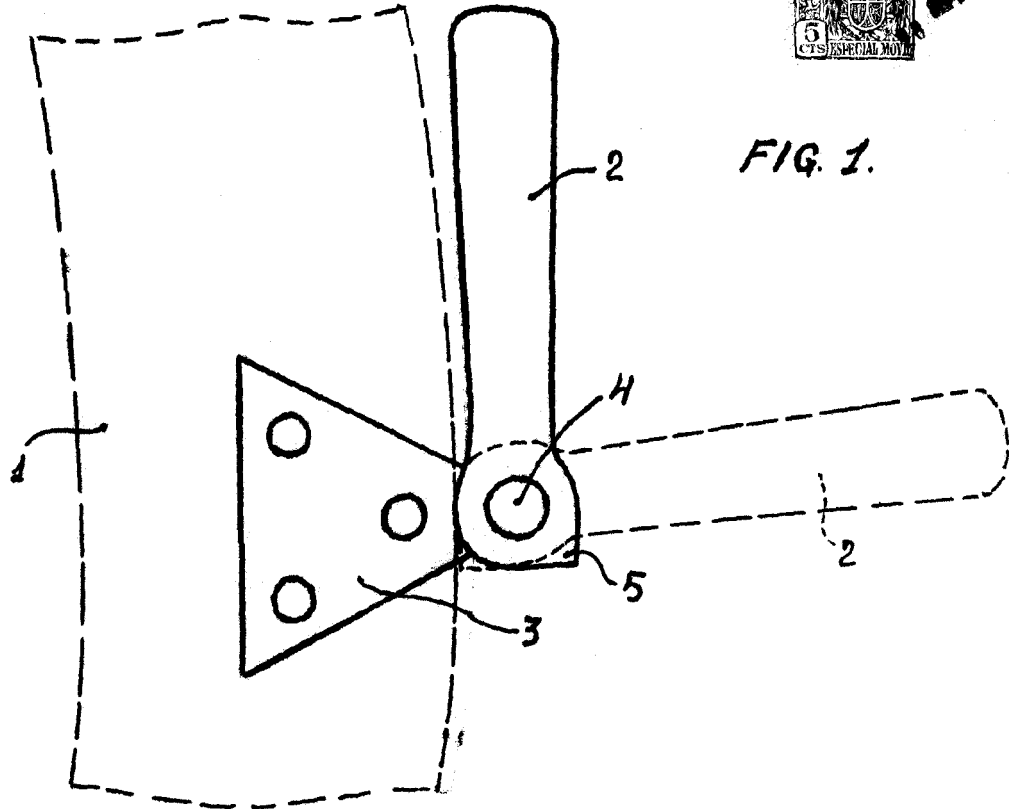


FIG. 1.

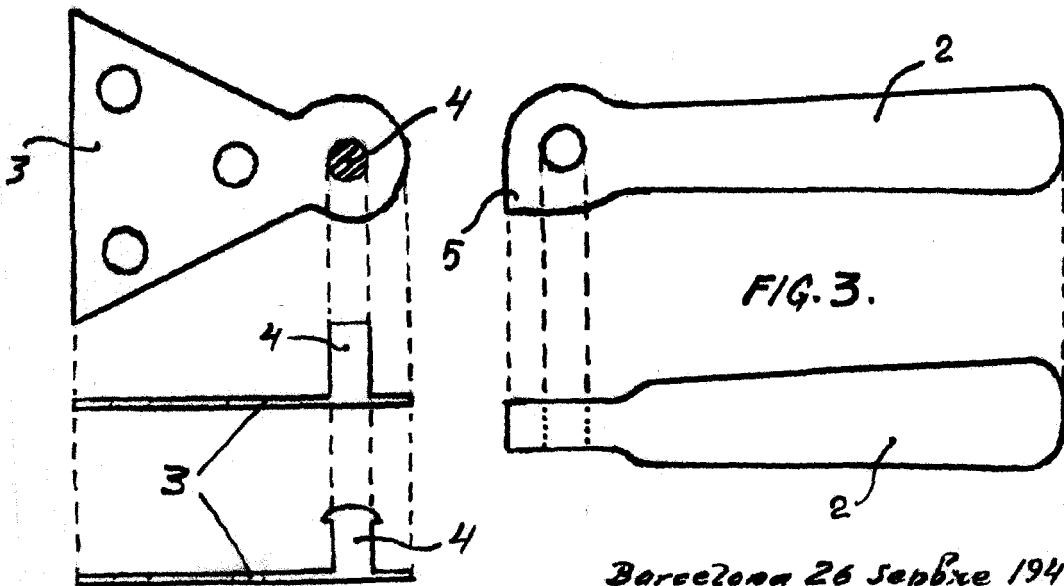


FIG. 2

FIG. 3.

Barcelona 26 Sepbre 1944

R.A.

*J. Santamaria*

Escala variable