

10614



REGISTRO
DE
UN MODELO DE UTILIDAD

para "Un cinturón de ajuste elástico" - - - - -

a favor de Don Manuel CASABO TORRENT, de nacionalidad y
residencia españolas.

- - - - -

MEMORIA DESCRIPTIVA

5 El modelo de utilidad a cuyo registro se refiere la presente memoria descriptiva está constituido por un cinturón de ajuste elástico, es decir que se adapta a la cintura mediante una acción elástica que es debida a la disposición de una hebilla con resortes que lleva aplicada el cinturón de que se trata.

10 La citada hebilla se caracteriza por el hecho de tener un travesaño sobre el cual se aplica un extremo de la tira del cinturón, formando en ella un doblad por dentro del cual se hace pasar el travesaño referido, el cual es serrado por unas ranuras que presentan las partes laterales del marco de la hebilla en las que se apoya dicho travesaño, dentro de las cuales están alojados unos resortes que actúan en el mencionado travesaño.

15 En los dibujos adjuntos se representa, a título de ejemplo no limitativo, un caso de ejecución del modelo de utilidad en cuestión.

La figura 1 es una vista del cinturón de que se trata.



La figura 2 es una vista, en escala mayor, de la hebilla que lleva aplicado el cinturón.

La figura 3 es otra vista de la misma hebilla, con demostración del modo de aplicarla al propio cinturón.

5 La hebilla de referencia está formada con un marco
1 - 2 - 3-4, cuyos lados 2 y 4 son huecos y tienen forma-
das unas ranuras longitudinales, a lo largo de las cua-
les pueden deslizarse respectivamente las extremidades de
10 un travesaño 5 que llevan enganchadas como en 6 los extre-
mos de unos resortes como 7 de tracción fijados en puntos
como 8 del marco antedicho.

15 La tira 9 en una extremidad del cinturón lleva un
dobles por dentro del cual se hace pasar el travesaño 5,
de manera que la elasticidad de los dos resortes como 7
influye en la tracción de la tira 9 y por lo tanto en el
ajuste del cinturón al cuerpo de quien lo lleva.

20 En 10 está dispuesta la lengüeta o índice que se in-
troduce en los orificios como 11 practicados, para el
aporte del cinturón como de ordinario, en la extremidad 12
del propio cinturón.

Los resortes como 7 podrán ser substituídos por cual-
quier otro dispositivo de elasticidad.

N O T A

Por el registro de modelo de utilidad a que se refiere
la presente memoria descriptiva se REIVINDICA:

25 1.- La propiedad y la explotación exclusiva de un cin-
turón de ajuste elástico, que se adapta a la cintura me-
diante una acción elástica que es debida a la disposición
de una hebilla con resortes que lleva aplicada el cintu-
rón de que se trata.

30 2.- La propiedad y la explotación exclusiva del cin-
turón de ajuste elástico referido en la reivindicación
precedente, en el cual la citada hebilla se caracteriza
por el hecho de tener un travesaño sobre el cual se apli-
ca un extremo de la tira del cinturón, formando en ella
35 un dobles por dentro del cual se hace pasar el travesaño
referido, el cual se corredeja por unas ranuras que pre-
sentan las partes laterales del marco de la hebilla, en
las que se apoya dicho travesaño, dentro de las cuales
están alojados unos resortes que actúan en el mencionado
40 travesaño.

3.- La propiedad y la explotación exclusiva del cin-
turón de ajuste elástico consignado en las reivindicacio-
nes precedentes, en el cual los resortes referidos en la

10614



- 3 -

reivindicación anterior pueden ser de naturaleza variable.

4.- La propiedad y la explotación exclusiva del objeto de la patente, sean cuales fueren las circunstancias que concurren con su esencialidad definida en las anteriores reivindicaciones, cual objeto es:

"Un cinturón de ajuste elástico".

Consta la presente memoria de tres hojas foliadas, escritas por una sola cara.

Barcelona, 22 de Septiembre de 1944.

F. p. de Don Manuel CASABO TORRENT,

10614

FIG.1

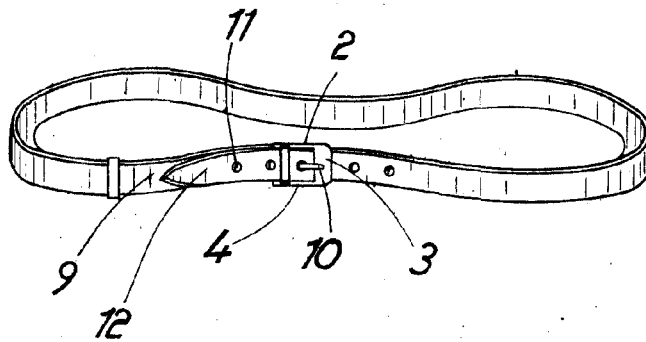


FIG.2

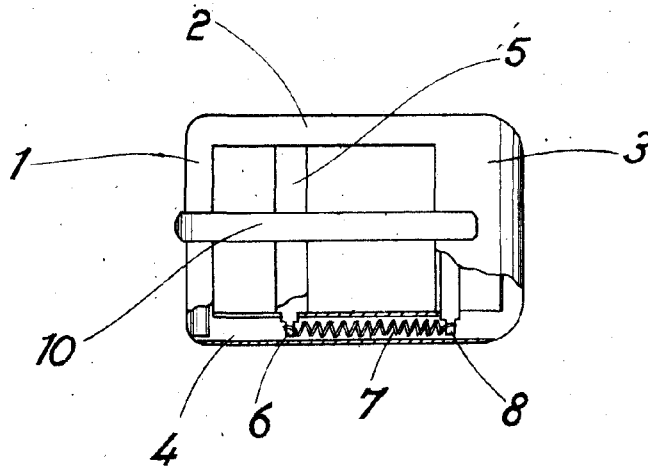
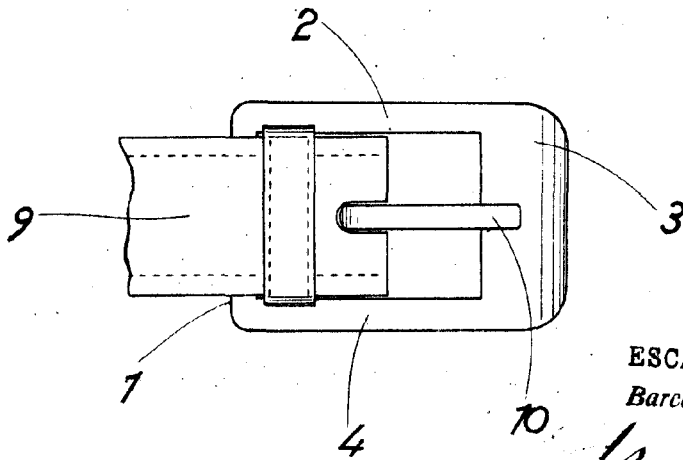


FIG.3



ESCALA VARIABLE
Barcelona 22 SEP. 1944