



T. 19

E/V.

10607

M E M O R I A D E S C R I P T I V A

que se acompaña a la solicitud de un modelo de utilidad por veinte años en España, por: " Localizador de averías " a favor de la firma Instituto de Investigaciones Radio-Eléctricas S.L., residente en Bilbao (Vizcaya) Alameda de Recalde, 64.--

El presente modelo de utilidad se refiere a un dispositivo que permite, con facilidad y sencillas sumas, encontrar rápidamente la avería que corresponda a determinado defecto en el funcionamiento de un aparato o instalación de cualquier clase y enterarse de los medios para remediarla o de las causas a que es debida.

Esencialmente consiste en una cartulina o rectángulo de material apropiado en el que van impresos dos sectores de inscripciones o rótulos de centro común, alrededor del cual gira un índice que por cada uno de sus extremos señala en uno de dichos sectores. En uno de los mencionados sectores van escritos los nombres de los defectos que pueden observarse y en el otro o directamente el remedio o razón de la avería o si esto por muy largo resulta inapropiado el número de la página (o del párrafo) del libro de instrucciones en que consta tales extremos. Cuando un extremo del índice marca un de-



fecto, el otro extremo indica donde hay que consultar sus causas. ^{AA}

Este localizador puede ser de gran utilidad en muchos casos; al escribir unas instrucciones o un libro referente a determinado aparato o instalación (máquina de coser, automóvil, radio, etc. etc.) las cuestiones se exponen en el orden conveniente para la amenidad y claridad de la exposición y las diversas averías o defectos pueden ir apareciendo así en un orden arbitrario que hace difícil su hallazgo cuando después se presentan. Mediante el dispositivo que reivindicamos pueden inscribirse en un sector, en dirección de sus radios, los diversos defectos por orden alfabético por ejemplo (o de mas a menos frecuentes o como se crea oportuno ordenarlos) y en el otro sector, en los lugares que ha de quedar el segundo índice cuando el primero marca cada defecto, figurará el número (o números) de la página que debe consultarse.

Dentro de las reivindicaciones de este modelo de utilidad pueden establecerse infinidad de localizadores, tanto por lo que se refiere a su tamaño, como a que las inscripciones sean mas o menos numerosas, y de mayor o menor extensión, así como por la primera materia empleada para construirlos pero mientras tales variaciones no afecten a la esencialidad reivindicada todos los localizadores obtenidos quedarán igualmente comprendidos y protegidos por este modelo de utilidad.

En esta idea el adjunto dibujo corresponde únicamente a una forma de ejecución que presentamos a título de ejemplo de realización para mayor claridad de esta memoria descriptiva.

La figura representa un localizador destinado por ejemplo a las averías de los aparatos radio-receptores; en el sector A van escritos los nombres de los defectos que se observan; ruidos, zumbidos, etc; en el sector B los números de la página del correspondiente libro en que se halla la completa descripción del defecto y de sus causas; el índice C señala por el extremo D el defecto observado y

10607

30 SEPT.



3.-

por el otro el número de la página como se ha indicado.

N O T A.-

El presente modelo de utilidad comprende las siguientes reivindicaciones:

6 1.- Localizador de averías caracterizado por estar constituido por una cartulina o trozo de material apropiado, en el que van impresos sectores de rótulos o inscripciones dispuestos de modo que quedan sobre el mismo diámetro las inscripciones que se corresponden (cada defecto con su causa, o disposición similar).

10 2.- Localizador de averías según lo reivindicado en el punto 1, caracterizado porque montado giratorio en el centro común de los mencionados sectores, lleva el localizador un índice de dos puntas que señalan simultáneamente las inscripciones que se corresponden sobre cada diámetro.

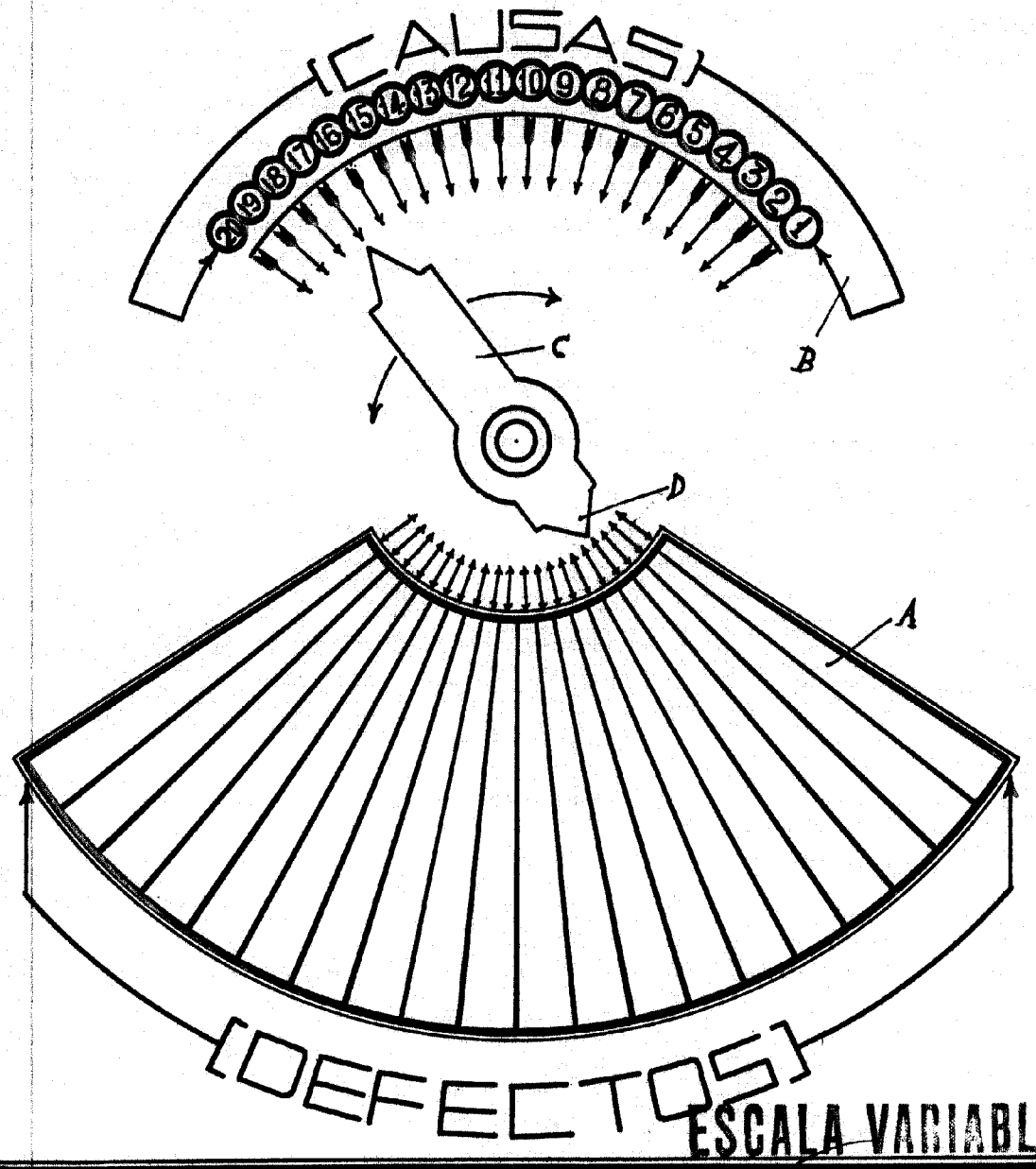
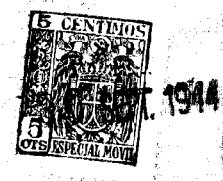
15 3.- Localizador de averías.

Según se describe y reivindica en la presente memoria descriptiva y se ilustra con los dibujos que a la misma se acompañan.

Consta esta descripción de tres hojas foliadas y escritas a máquina por una sola cara.

Madrid, a 30 de Septiembre de 1944.

10607



[Handwritten signature]