

10584

10584



**REGISTRO  
DE  
UN MODELO DE UTILIDAD**

para "Un perfeccionamiento en el procedimiento de construcción de tablillas para persianas" - - - - -

a favor de Don Antonio CAMPS VIDAL, de nacionalidad y residencia españolas.

- - - - -

**MEMORIA DESCRIPTIVA**

5 La presente memoria descriptiva se refiere al registro de un modelo de utilidad que está destinado a garantizar la propiedad y la explotación exclusiva de un perfeccionamiento en el procedimiento de construcción de tablillas para persianas, con el cual perfeccionamiento se consigue una mucho mayor eficacia en las funciones e resultados que están destinadas a producir las antes citadas tablillas.

10 El perfeccionamiento de que se trata se aplica especialmente a las tablillas que se construyen de madera, y consiste esencialmente en recubrir o adaptar a dichas tablillas un revestimiento externo de plancha de aluminio o de una aleación en que predomine el aluminio, con lo cual se modifican en gran manera las condiciones técnicas de las referidas tablillas, según luego se explicará.

15



5 El revestimiento o recubrimiento de las tablillas de madera con plancha de aluminio o de una aleación en que sea predominante el aluminio podrá alcanzar mayor o menor extensión sobre la madera componente de la tablilla, siendo preferible que recubra la mayor parte o la totalidad de dicha tablilla de madera.

10 Con dicho perfeccionamiento se consigue el nuevo efecto técnico de modificar en gran modo las condiciones térmicas de las tablillas de madera, como se comprenderá considerando que la madera es un material cuyo coeficiente de absorción del calor es muy elevado, con lo que cuando las persianas compuestas con tablillas de dicho material están expuestas a los rayos del sol, que es el caso más común, estos rayos producen el calentamiento de las tablillas resultando que las persianas son un medio calentador por radiación de las habitaciones en que están colocadas, inconveniente notable en épocas de calor.

20 Si las tablillas de madera están recubiertas con plancha de aluminio o de una aleación en que sea predominante el aluminio, este metal refleja los rayos caloríficos en su mayor parte, no absorbiendo más que una cantidad insignificante de ellos, de lo cual resulta que las tablillas no se calientan apreciablemente, a pesar de la utilidad que prestan impidiendo el paso de los rayos solares, y las habitaciones se conservan a temperatura convenientemente fresca en verano.

30 Ahora bien, según la inclinación que se haga tomar a las tablillas dispuestas como se ha dicho en las persianas no enrollables, la reflexión de los rayos caloríficos del sol puede tener lugar hacia el interior de las habitaciones, calentando a éstas convenientemente en invierno, sin que las tablillas retengan un porcentaje de calor elevado, como sucede con las de madera sin revestir del modo explicado.

35 A título de ejemplo no limitativo del perfeccionamiento constitutivo del objeto del registro de referencia, se acompaña un dibujo de una tablilla de persiana enrollable que lleva tal perfeccionamiento, siendo la figura 1 una vista de frente de la referida tablilla, y la figura 2 una sección transversal de dos tablillas consecutivas.

45 En la tablilla de que se trata y se representa, 1 es la parte de la misma construida con madera, en la cual están practicadas dos regatas en 2 y 3 que sirven de guía y de retención a una plancha de aluminio o de aleación de aluminio ligeramente curvada 4, constituyendo esta plancha un recubrimiento de la parte también curvada de madera, la cual forma dos tiras paralelas en

5 y 6 que quedan superpuestas a los bordes de la plancha metálica 4, resultando así la tablilla de madera casi totalmente recubierta por dicha plancha, a los efectos indicados anteriormente.

5 Como puede verse en el dibujo, la superficie de las tablillas presenta cierta curvatura, para evitar el deslumbramiento visual que podría producirse si fuesen de superficie plana.

10 En las extremidades de la tablilla están adaptadas respectivamente dos virolas o contoras metálicas como 7 que sirven para impedir el contacto entre los cuerpos de las tablillas de una persiana, a fin de evitar su deterioro durante el servicio de tal persiana.

15 Por otra parte en los dos cantos longitudinales de las tablillas se establece respectivamente una configuración angular 8 entrante y otra 9 saliente, con el objeto de que en cada par de tablillas consecutivas dichas partes angulares puedan encajar una en otra para que se produzca un ajuste completo de las persianas cuando están cerradas, disponiéndose perforaciones para el paso de las cintas sujetadoras de acero como 8.

20 Para la mayor eficiencia de las funciones que están destinadas a desempeñar los recubrimientos de aluminio antes referidos, las planchas de este metal o de sus aleaciones que se destinan a tales recubrimientos pueden ser protegidas por la adaptación a las mismas de películas electrolíticas obtenidas del modo que a continuación se explica.

25 Las referidas películas se obtienen empleando las planchas como ánodo en disoluciones débilmente ácidas o alcalinas, por ejemplo de ácido sulfúrico, ácido oxálico, crómico o fosfato sódico, lo cual produce un recubrimiento con una capa uniforme de óxido que protege al metal contra la corrosión y acción de los agentes atmosféricos, al propio tiempo que la capa adaptada proporciona al metal una gran dureza que impide el deterioro de las planchas que recubren la madera de las tablillas.

35 Este modo de proteger las planchas antedichas no se ha especificado más que a título de ejemplo, puesto que puede adoptarse cualquier otro medio para obtener dicha protección de las planchas con adaptación de una película adherida a las mismas.

45 El referido perfeccionamiento puede aplicarse a la construcción de tablillas para persianas arrollables



o a cualquier otro sistema de persianas.

#### NOTA

Por el registro de modelo de utilidad a que se refiere la presente memoria descriptiva se REIVINDICA:

- 5 1.- La propiedad y la explotación exclusiva de un perfeccionamiento en el procedimiento de construcción de tablillas para persianas, que consiste esencialmente en adaptar a las tablillas que se construyen de madera un revestimiento externo de plancha de aluminio o de una aleación en que predomine el aluminio, con lo cual se 10 modifican en gran manera las condiciones térmicas de las referidas tablillas.
- 15 2.- La propiedad y la explotación exclusiva del perfeccionamiento consignado en la precedente reivindicación, según el cual el revestimiento o recubrimiento de las tablillas de madera con plancha de aluminio o de una aleación en que sea predominante el aluminio podrá alcanzar mayor o menor extensión sobre la madera componente de la tablilla, siendo preferible que recubra la mayor parte o la totalidad de dicha tablilla de madera.
- 20 3.- La propiedad y la explotación exclusiva del perfeccionamiento consignado en las reivindicaciones anteriores, con el cual se consigue el nuevo efecto técnico de modificar en gran modo las condiciones térmicas de las tablillas de madera, como se comprenderá considerando que la madera es un material cuyo coeficiente de absorción del calor es muy elevado, con lo que cuando 25 las persianas compuestas con tablillas de dicho material están expuestas a los rayos del sol, que es el caso más común, estos rayos producen el calentamiento de las tablillas resultando que las persianas son un medio calentador por radiación de las habitaciones en que están colocadas, inconveniente notable en épocas de calor.
- 30 4.- La propiedad y la explotación exclusiva del perfeccionamiento referido en las precedentes reivindicaciones, mediante el cual estando las tablillas de madera recubiertas con plancha de aluminio o de una aleación en que sea predominante el aluminio, este metal refleja los rayos caloríficos en su mayor parte, no absorbiendo más que una cantidad insignificante de ellos, de lo cual 35 resulta que las tablillas no se calientan apreciablemente, a pesar de la utilidad que prestan impidiendo el paso de los rayos solares, y las habitaciones se conservan a temperatura convenientemente fresca en verano.
- 40 5.- La propiedad y la explotación exclusiva del

5 perfeccionamiento consignado en las reivindicaciones anteriores, por el cual según la inclinación que se haga tomar a las tablillas dispuestas como se ha dicho en las persianas no enrollables, la reflexión de los rayos caloríficos del sol puede tener lugar hacia el interior de las habitaciones, calentando a éstas convenientemente en invierno, sin que las tablillas retengan un porcentaje de calor elevado, como sucede con las de madera sin revestir del modo explicado.

10 6.- La propiedad y la explotación exclusiva del perfeccionamiento reivindicado en los párrafos anteriores, para la ejecución del cual las tablillas presentan cierta curvatura, para evitar el deslumbramiento visual que podría producirse si fuesen de superficie plana.

15 7.- La propiedad y la explotación exclusiva del perfeccionamiento referido en las precedentes reivindicaciones, haciendo que en las tablillas se disponga en el canto de las mismas una configuración angular entrante y otra saliente, para que en cada par de tablillas consecutivas dichas partes angulares puedan encajar una en otra para que se produzca un ajuste completo de las persianas cuando están cerradas, disponiéndose perforaciones para el paso de las cintas sujetadoras de acero.

25 8.- La propiedad y la explotación exclusiva del perfeccionamiento consignado en las reivindicaciones anteriores, según el cual para mayor eficacia de las funciones que están destinadas a desempeñar los recubrimientos de aluminio antes referidos, las planchas de este metal o de sus aleaciones que se destinan a tales recubrimientos pueden ser protegidas por la adaptación a las mismas de películas electrolíticas.

35 9.- La propiedad y la explotación exclusiva del perfeccionamiento consignado en las reivindicaciones anteriores, en el cual las películas electrolíticas referidas en la reivindicación 8 se obtienen empleando las planchas como ánodo en disoluciones débilmente ácidas o alcalinas, por ejemplo de ácido sulfúrico, ácido oxálico, crómico o fosfato sódico, lo cual produce un recubrimiento con una capa uniforme de óxido que protege al metal contra la corrosión y acción de los agentes atmosféricos, al propio tiempo que la capa adaptada proporciona al metal una gran dureza que impide el deterioro de las planchas que recubren la madera de las tablillas.

45 10.- La propiedad y la explotación exclusiva del perfeccionamiento consignado en las reivindicaciones anteriores, en el cual para proteger las planchas que forman las tablillas puede adoptarse cualquier medio de protección de dichas planchas.

10584



- 6 -

11.- La propiedad y la explotación exclusiva del perfeccionamiento consignado en las reivindicaciones anteriores, que puede ser aplicado a la construcción de tablillas para cualquier género de persianas.

5

12.- La propiedad y la explotación exclusiva del objeto del registro, sean cuales fueren las circunstancias que concurran con su esencialidad definida en las anteriores reivindicaciones, cual objeto es:

"Un perfeccionamiento en el procedimiento de construcción de tablillas para persianas".

Consta la presente memoria de seis hojas foliadas, escritas por una sola cara.

Barcelona, 1<sup>o</sup> de Marzo de 1944.

P. p. de Don Antonio CAMPS VIDAL,

10584



FIG. 1

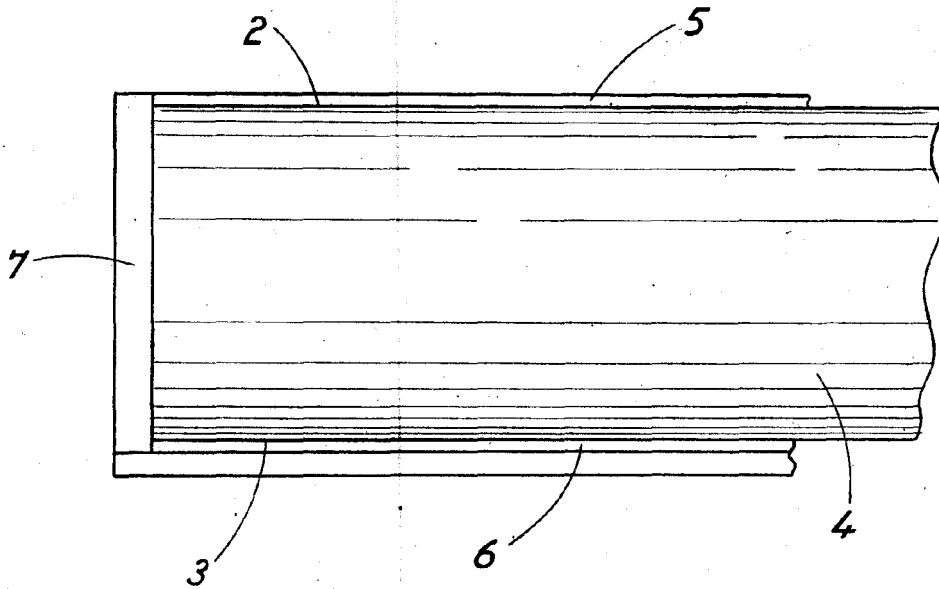
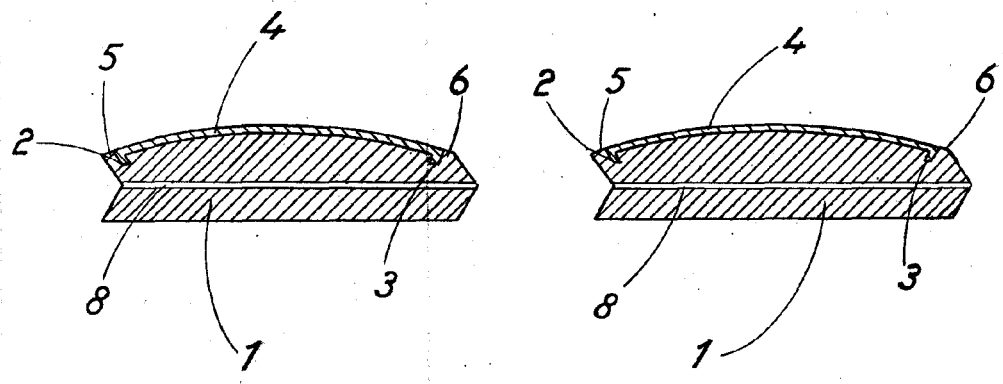


FIG. 2



ESCALA VARIABLE  
Barcelona 1 MAR. 1944

*Antonio Camps Vidal*