

10566



MEMORIA DESCRIPTIVA

sobre:

" Sommier metálico perfeccionado "

=====

Solicitante: Don Antonio Escobar López, domiciliado
en Berja, Almería(Oficina de Montes).

=====

La necesidad de montar los somniers con un mínimo de material de alambre, que ahora escasea, y la precisión de realizar dicho montaje rápida y fácilmente, nos ha llevado a perfeccionar la fabricación de dichos somniers, según la presente invención, cuyos detalles constructivos se indican en la siguiente descripción, sirviéndonos del adjunto dibujo en el cual se podrá apreciar el sommier metálico en planta.

5. Con referencia al dibujo mencionado, se indican los cáncamos o enganches 1 fijados en el bastidor de madera, pudiéndose prescindir de ellos si se utiliza un bastidor metálico. Con 2 se referencian los muelles intermedios :
10. 3 son las arandelas de conexión entre dichos muelles 2, y los tirantes 4, o bien entre los muelles 2 y los refuerzos

10566

- 2 -



15. diagonales 5, que se unen en el centro por medio de otros muelles 6 y arandelas 7, resultando un conjunto rígido fuerte y ligero.

20. La garantía de resistencia y flexibilidad del sommier según la invención, puede considerarse completa. Los ganchos van encajados a la arandela de unión en sentido hacia abajo, siendo la fabricación casi completamente manual, ya que solamente se adquieren en fábrica los muelles, las arandelas y los cáncamos. Asimismo, desde el punto de vista sanitario, este sommier resulta altamente favorable, ya que la malla está tejida con el máximo de sencillez, reduciendo al mínimo los cruces y las superposiciones.

25. En general, los elementos que intervienen en esta fabricación, aparte el bastidor, son los siguientes:

- 22 muelles de acero, garantizados
- 62 arandelas de hierro fuerte.
- 30. 18 cáncamos de enganche (o ganchos si se trata de bastidor de madera)
- 27 tirantes de alambre largos.
- 74 tirantes de alambre cortos, y
- 1 refuerzo con cuatro alambres en forma de Cruz de San Andrés.

35. N O T A

40. Descrita suficientemente la naturaleza del invento, así como la manera de realizarlo en la práctica, debe hacerse constar que las disposiciones anteriormente indicadas son susceptibles de modificaciones de detalle, en cuanto no altere su principio fundamental, siendo lo que constituye su esencia y por lo que se solicita Modelo de Utilidad por 20 años en España: "Sommier metálico perfeccionado"; caracterizándose por lo siguiente:

45. 1.º = Sommier metálico perfeccionado caracterizado porque se emplea como material en su mayor parte el alambre que puede ser obtenido de los desperdicios procedentes del desmonte de parrales o de los sobrantes del ramo de la construcción.



50. 2ª.- Sommier metálico perfeccionado según reivindicación 1ª, caracterizado porque se compone de un bastidor al que se une el armazón por medio de ganchos o cáncamos, con muelles intermedios.

55. 3ª.- Sommier metálico perfeccionado, según reivindicaciones anteriores, caracterizado porque los citados muelles intermedios van provistos de arandelas de conexión entre dichos muelles y los tirantes o con los refuerzos diagonales.

60. 4ª.- Sommier metálico perfeccionado, según reivindicaciones anteriores caracterizado porque los refuerzos diagonales se unen en el centro por medio de otros muelles y de arandelas.

65. 5ª.- Sommier metálico perfeccionado según reivindicaciones anteriores, caracterizado porque los ganchos, en su caso, van encajados en la arandela de unión en sentido hacia abajo, para evitar todo roce con el colchón.

70. 6ª.- Sommier metálico perfeccionado, según reivindicaciones anteriores, caracterizándose porque la fabricación del sommier resulta casi completamente manual, a excepción de muelles, arandelas y cáncamos, resultando al mismo tiempo interesante desde el punto de vista sanitario, por estar tejida la malla con el máximo de sencillez, reduciendo al mínimo los cruces y superposiciones.

75. 7ª.- "Sommier metálico perfeccionado"; tal y como queda subs tancialmente descrito en la presente memoria e ilustrado en los dibujos adjuntos.

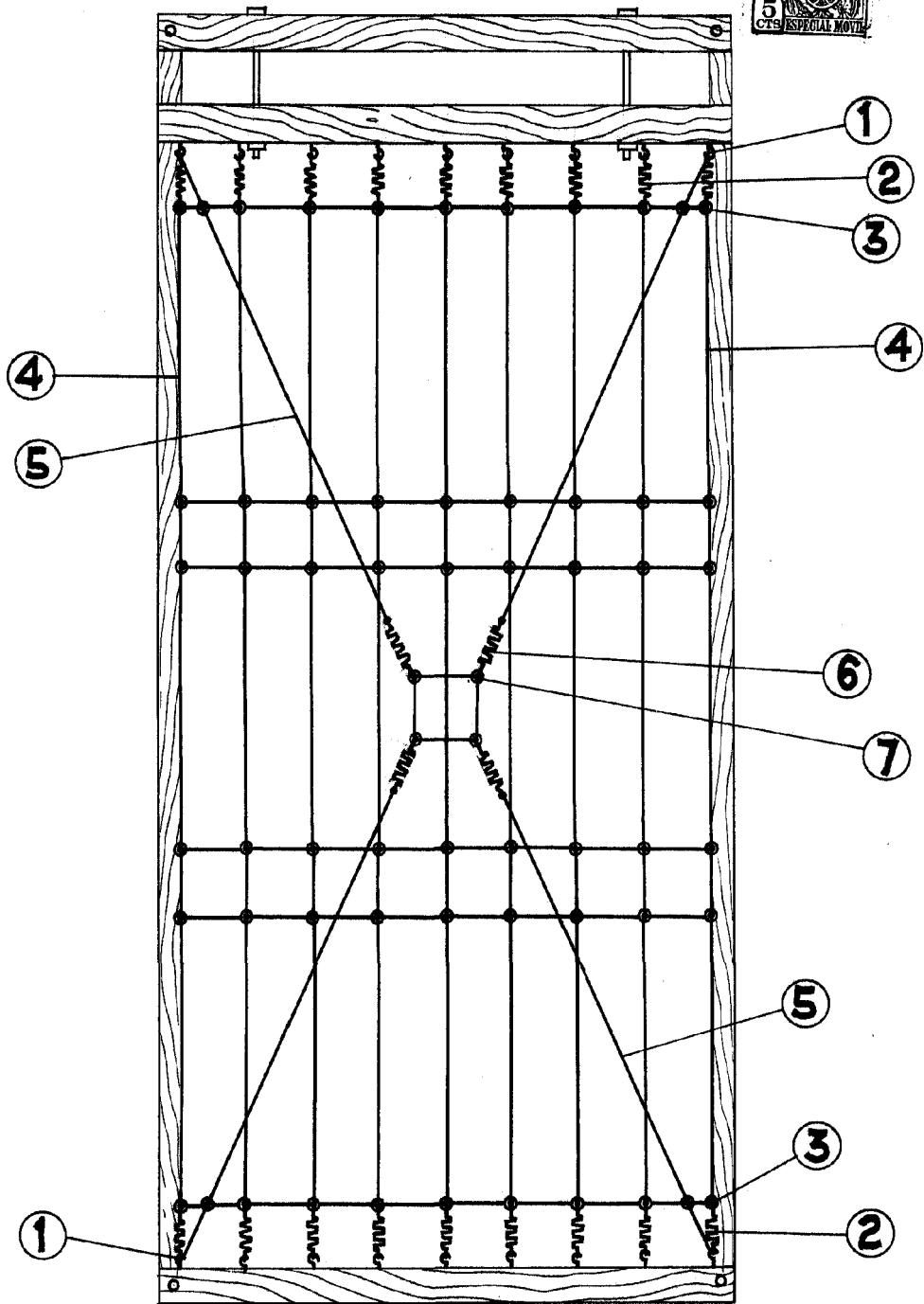
Esta memoria consta de tres hojas escritas por una sola cara.

Madrid 7 de octubre de 1943.

ANTONIO ESCOBAR LOPEZ.

Por Poder de J. GÓMEZ ACEBO

10566



Madrid 7 Octubre de 1943
W. ANTONIO ESCOBAR LOPEZ W.
P.P.

Por Poder de J. GÓMEZ ACERO

"Escala Variable"