



10562

10562

M O D E L O
D E
U T I L I D A D

a favor de Doña ANA CASELLAS MILÁ, de nacionalidad española, residente en Barcelona, por "UN NUEVO SAQUITO PARA LA ONDULACIÓN DEL CABELLO".

- . -

MEMORIA DESCRIPTIVA

5. La presente invención se refiere a una nueva disposición de los saquitos envolventes de las materias exotérmicas empleadas en la llamada ondulación permanente del cabello, la cual se refiere principalmente a la constitución y protección de dichos saquitos, así como a la forma de humedecer las materias que contienen para que se produzca la reacción exotérmica necesaria para la ondulación.

10. Existen diversos sistemas de saquitos portadores de sustancias químicas capaces de desprender el ca-

10562



- lor necesario para el rizado, mas todos ellos adolecen de serios inconvenientes, principalmente por el hecho de que una vez mojados tienen poca consistencia para contener la ebullición que se origina en su interior y para soportar la presión de la pinza, pasando con mucha frecuencia que se rompen, esparciéndose por el cabello las substancias contenidas en su interior, con los consiguientes perjuicios y molestias; siendo también un considerable inconveniente el que para mojarlos sea preciso sumergir el saquito en agua, lo que origina al sacarlo goteos y derrames sobre el cabello, que siempre resultan perjudiciales o molestos.
- 5.
- 10.

- Con el saquito perfeccionado objeto de la invención, queda éste dispuesto en forma que queda protegido por una de sus caras por una lámina de aluminio, siendo la otra cara de papel poroso, de manera que la humectación de las referidas materias químicas se realiza por el simple contacto de esta última cara con un papel esponjoso empapado en agua, eliminándose de esta forma los inconvenientes antes señalados y aumentándose el rendimiento del conjunto. En efecto, la laminita de aluminio evita que se rompa el saquito al producirse la ebullición interior o al ser oprimido por la pinza, aumentando el rendimiento por facilitar la conservación del calor y eliminándose, por medio del papel esponjoso, el tener que sumergir el saquito en el agua.
- 15.
- 20.
- 25.

El saquito a que se refiere la presente invención está constituido, pues, a base de una cara de lám-

10562

na fina metálica —aluminio— y otra de papel poroso, de tal forma que la lámina de aluminio queda doblada por sus lados extremos, protegiendo los bordes del papel poroso. La otra particularidad consiste, como se ha indicado, en que la humedad se comunica a las materias químicas contenidas en el saquito por medio de un papel esponjoso protegido en una de sus caras por otro sahinado o impermeable, realizándose esta operación mediante humectación del papel esponjoso y aplicándolo a la parte porosa del saquito.

5.



10^a

Para la mejor comprensión de la presente memoria descriptiva, se acompaña un dibujo en el que, tan sólo a título de ejemplo, se representa un caso práctico de realización del saquito indicado.

15.

En dicho dibujo, la figura 1 representa el saquito visto desde la cara metálica; la figura 2, un saquito visto por la parte porosa, con el correspondiente papel esponjoso para la humectación; y la figura 3 es una vista del conjunto en la forma cómo se aplica al cabello.

20.

Los saquitos contruídos de acuerdo con la invención son de forma rectangular, con la cara -1- formada a base de una laminita de aluminio, la cual viene doblada por sus extremos formando los bordes -2-, que retienen el papel poroso -3-. En el interior de cada saquito así formado se disponen las materias capaces de producir una reacción exotérmica al humedecerlas, resultando el conjunto completamente cerrado por todas partes.

25.

10562

llo, que se caracteriza esencialmente por presentar una cara metálica y la otra de papel poroso, protegiendo los bordes de este último los cantos doblados de la lámina metálica, disponiéndose en el interior del saquito las materias químicas capaces de producir la reacción exotérmica al ser humedecidas, y presentando la particularidad de que dicha humectación puede realizarse aplicando contra la cara de papel poroso del saquito una lámina suelta de papel esponjoso, la cual se habrá humedecido previamente con agua.

5.

10.

2. Un nuevo saquito para la ondulación del cabello.

La presente memoria consta de cinco hojas foliadas, escritas por una sola cara.

Barcelona, a 31 de agosto de 1943.

Ana CASELLAS MILÁ

p.a.

I. PONTI

I. Ponti



10562

FIG. 1

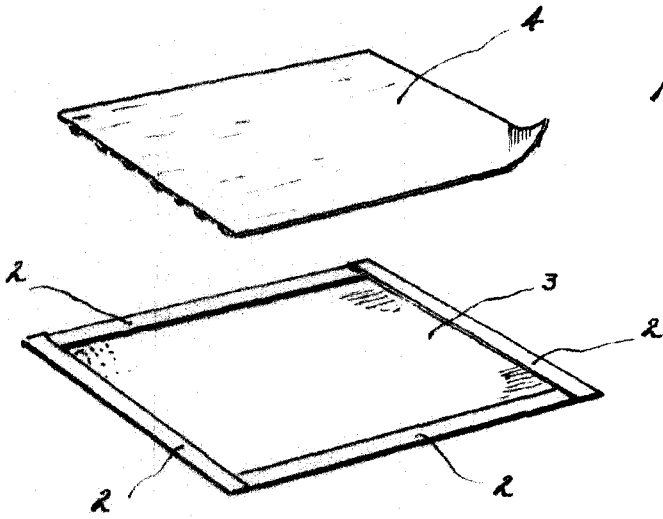
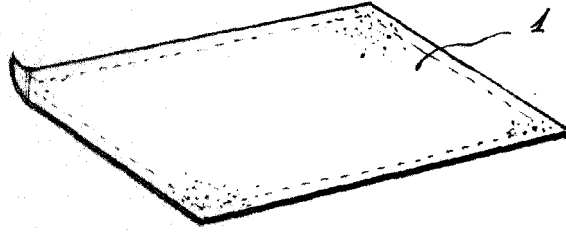


FIG. 2

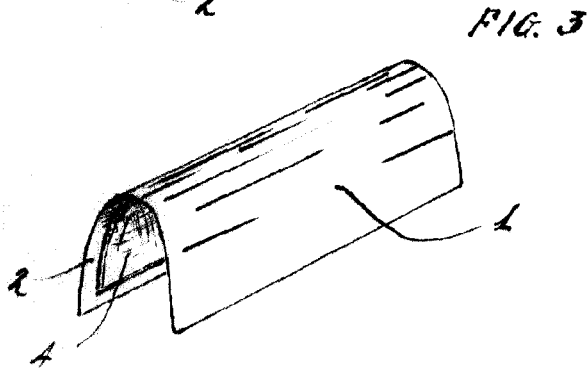


FIG. 3

Barcelona, 31 Agosto 1943.
D^a ANA CASELLAS MILÀ
pa.