



3

10545

MODELO DE UTILIDAD

por 20 años

por "UN PEDAL DE BICICLETA PERFECCIONADO", a favor de
D^a María Mengod Amat, de nacionalidad española, domi-
ciliada en Barcelona, Paseo de Colón, 7.

=====

MEMORIA DESCRIPTIVA

Consiste, el perfeccionamiento introducido en los pedales de bicicletas, en que éstos van dotados en las superficies laterales de los travesaños de apoyo de los pies de unas láminas que actúan como superficie reflectante y permite, particularmente de noche, denunciar la presencia de la bicicleta por las puntas extremas de su anchura, que son las más interesantes desde el punto de vista de seguridad personal, para evitar encontronazos.

A título de ejemplo, se adjuntan unos dibujos de



10. una de sus realizaciones, en los cuales el pedal es de forma variable, siendo su único objeto indicar la posición de las placas reflectantes de ley.

Consiste en esencia en dos piezas gemelas -1- capaces de fijarse a las superficies laterales de los travesaños -2- de los pedales; la parte central -3- de -1-, o su totalidad, presenta una superficie reflectante, que será la que se comporte como una luz piloto.

La misma pieza -1-, puede presentar una sección en forma de U, de modo que sus dos superficies paralelas se

20. apoyen superior e inferiormente a los travesaños del pedal, modificando la zona de contacto con las suelas de los zapatos, de modo que sea la óptima, para lo cual llevarán unos relieves adecuados.

7
7
25. Todo cuanto no afecte, altere, cambie o modifique la esencia del pedal descrito, será variable a los efectos del actual Modelo.

N O T A.

Se reivindica como objeto de este registro por Modelo de utilidad:

30. 1. - Un pedal de bicicleta perfeccionado, caracterizado por tener una superficie reflectante de luz, en las caras laterales de los travesaños de apoyo de los pies.

Sean cuales fueren las circunstancias que concurren con la esencialidad del Modelo de utilidad definido en la anterior reivindicación, cual objeto es:

35. 2. - "UN PEDAL DE BICICLETA PERFECCIONADO".

Consta la presente memoria de tres hojas foliadas, mecanografiadas por una sola cara, y del dibujo unido a la misma.

40. Barcelona, treinta y uno de agosto de mil novecien

10545



3

tos cuarenta y cuatro.

P.A. de D^a María Mengod Amat,

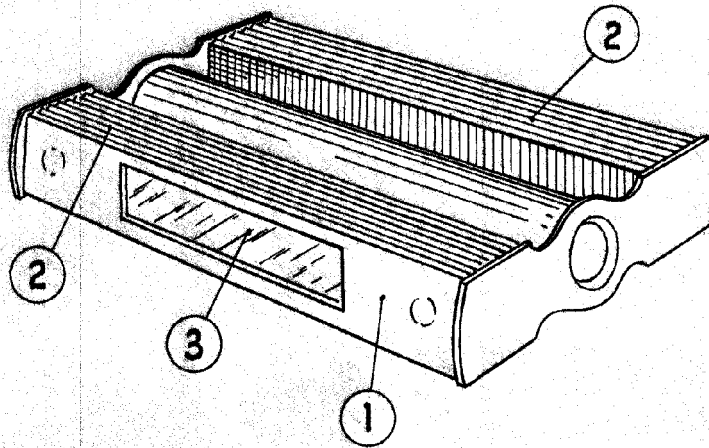
L. DURAN
P. P.

N

Doña MARIA MENGOD AMAT

HOJA ÚNICA

10545



BARCELONA, 31 AGOSTO DE 1944

L. DURAN

P.P.

ESCALA VARIABLE