

10538

MODELO DE UTILIDAD

por 20 años

a favor de D. Gonzalo González Sanchís, de nacionalidad española, residente en Valencia, calle de Matías Perelló 17, por «UNA PETACA».



MEMORIA DESCRIPTIVA

1 El Modelo de Utilidad a que se refiere la presente memoria descriptiva está destinado a garantizar la propiedad y la explotación, en España y sus colonias, de una petaca destinada a contener tabaco suelto y cuyas características esenciales difieren completamente de las de las fabricadas hasta la fecha y no han sido aplicadas ni producidas en España.

5 En contra de la forma usual de petaca que se viene fabricando, que presenta invariablemente una abertura amplia, con distintos procedimientos de cierre, destinada al llenado y vaciado de la misma, el modelo de petaca cuyo registro se solicita, muestra dos aberturas, una mayor que la otra. La primera o más amplia, cuyo cierre se verifica por medio de una cremallera o cualquier otro sistema adecuado, destinada

15 a la admisión de tabaco en la operación de llenado; y otra
más pequeña, que permite su vaciado a pequeñas dosis, evi-
tándose de este modo su pérdida y ganándose en comodidad al
utilizar la petaca, ya que no precisa más que del empleo de
una sola mano, pudiéndose destinar la otra completamente a
20 la suspensión del papel de fumar.

Como se puede apreciar, esta pequeña abertura, es la que
diferencia a la petaca de los demás estuches destinados a
contener tabaco picado o en hebra, y su funcionamiento de
apertura y cierre se verifica automáticamente por la presión
25 de dos dedos (pulgares e índice), sobre los dos lados de la a-
bertura. Esta, al ser presionada de esta forma, se abre, de-
jando libre paso a un pequeño chorro de tabaco y, al rela-
jarse la presión, adopta su posición primitiva de cierre, ve-
rificando el estancamiento de su contenido merced al efecto
30 de un resorte de acero que la obliga a mantener dicha posi-
ción y cuya resistencia se ha de vencer para conseguir la
apertura.



Para mejor comprensión, se acompaña un dibujo en el que,
en la fig. 1, se representa un corte de la petaca mostrando
35 su interior y la disposición del resorte, y en la fig. 2,
la misma petaca en posición de funcionamiento al vaciarse,
en cuyas dos figs. 1 y 2, a), son las paredes de la petaca,
b), su abertura grande para el llenado, c), la abertura pe-
queña para el vaciado, d), el resorte de acero y, e), unas
40 aplicaciones metálicas que permiten mantener fijo el resorte.

Las dimensiones y formas exteriores de la petaca, podrán

ser variadas a voluntad, así como la disposición de las aberturas de llenado y vaciado en uno u otro lugar. Podrán ser variables igualmente los materiales empleados en la construcción de la misma, la forma de doblaje del alambre de acero (que en su número podrá ser uno, dos o más), y en fin, podrá variarse cualquier elemento accesorio siempre que no altere la esencialidad del modelo de petaca que se registra.



N O T A

50 Se reivindica como objeto del presente Modelo de Utilidad:

55 1°.- Una petaca para contener tabaco caracterizada por presentar en su exterior dos aberturas de distinto tamaño: la mayor para el llenado, cerrada por cualquier sistema apropiado, y la menor para su vaciado a pequeñas dosis.

60 2°.- La petaca de la anterior reivindicación, caracterizada porque la abertura pequeña que presenta se mantiene cerrada por la acción natural de un resorte de acero, cuya resistencia es necesario vencer con una presión digital para conseguir su apertura.

65

3°.- La petaca de las anteriores reivindicaciones caracte-
rizada porque el alambre de acero que constituye el re-
sorte, puede ser en número de uno, dos o más, de dis-
tintos diámetros, hasta conseguir la necesaria fuerza
de muelle en las diversas formas que podrá adoptar la
petaca.

4°.- UNA PETACA.

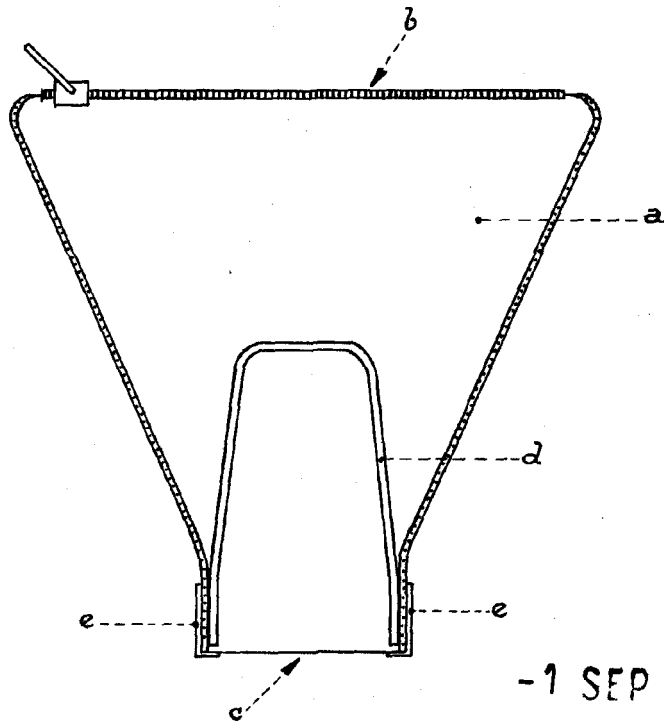
Consta la presente memoria descriptiva de cuatro hojas nu-
meradas y escritas por una sola cara.

Valencia 1 de Septiembre de 1,944.



*Juan Antonio
García*

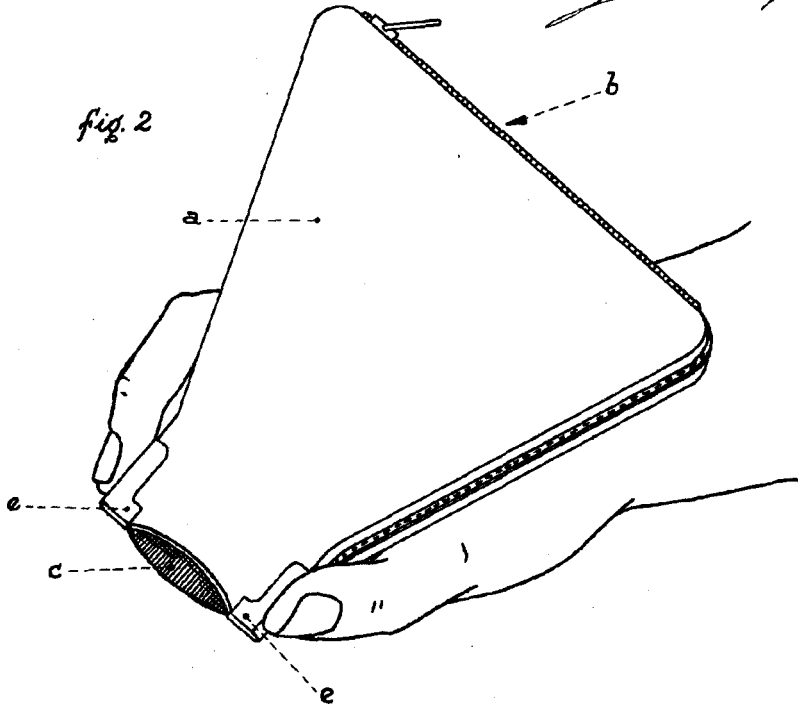
fig. 1



-1 SEP 1944

Gonzalo González Sanchís

fig. 2



Escala variable.