

10502



REGISTRO
DE
UN MODELO DE UTILIDAD

para "Un sillón de odontología de funcionamiento hidráulico"-----

a favor de Don Antonio SOLÉ PALOU, de nacionalidad y residencia españolas.

MEMORIA DESCRIPTIVA

5 El sillón de odontología para situar a los pacientes mientras se ejecutan las necesarias operaciones, objeto del registro a que se refiere la presente memoria descriptiva, es de funcionamiento hidráulico con mecanismos correspondientes tanto para la subida como para la bajada del asiento con sus partes anexas.

10 El sillón de que se trata lleva el apoyo para la cabeza y el respaldo montados con órganos ajustables, ya sea por fricción o bien mediante dispositivos de tornillo.

Los brazos de apoyo para los pacientes tienen una extensión suficiente para que no puedan enredarse con los mismos los bolsillos de los propios pacientes.

10502

- 2 -



La tapicería del sillón es de forma anatómica, acolchada con caucho esponjoso para mayor blandura y asepsia del asiento, respaldo y apoyo para la cabeza.

5 En el dibujo adjunto se representa, por vía de ejemplo no limitativo, un caso de ejecución de un sillón de los que constituyen el modelo de utilidad de cuyo registro se trata.

10 Dicho sillón, que está dibujado en perspectiva, lleva en 1 el apoyo para la cabeza que está montado en el respaldo 2 mediante un dispositivo 3 de fijación por fricción, y tiene los apoyos 4 y 5 para los brazos del paciente de modo que alcanzan una considerable longitud a fin de evitar que se enganchen en los mismos los bolsillos del propio paciente.

15 En 6 está dispuesto el apoyo para los pies, de posición graduable, y en 7, 8 las palancas de maniobra hidráulica.

20 El conjunto del sillón está montado en una robusta peana 9, que sostiene los órganos de conjunto y contiene el dispositivo hidráulico de gobierno.

En el sillón descrito y representado pueden introducirse modificaciones accesorias que no afecten a su esencialidad constitutiva.

N O T A

25 Por el registro de modelo de utilidad a que se refiere la presente memoria descriptiva se REIVINDIGA:

30 1.- La propiedad y la explotación exclusiva de un sillón de odontología de funcionamiento hidráulico, que se caracteriza por llevar el apoyo para la cabeza y el respaldo montados con órganos ajustables, ya sea por fricción o bien mediante dispositivos de tornillo.

35 2.- La propiedad y la explotación exclusiva del sillón de odontología de funcionamiento hidráulico consignado en la reivindicación precedente, en el cual los brazos de apoyo para los pacientes tienen una extensión suficiente para que no puedan enredarse con los mismos los bolsillos de los propios pacientes.

40 3.- La propiedad y la explotación exclusiva del sillón de odontología de funcionamiento hidráulico referido en las reivindicaciones anteriores, en el cual la tapicería del sillón es de forma anatómica, acolchada

10502

- 3 -



con caucho esponjoso para mayor blandura y asepsia del asiento, respaldo y apoyo para la cabeza.

5 4.- La propiedad y la explotación exclusiva del objeto del registro, sean cuales fueren las circunstancias que concurren con su esencialidad definida en las anteriores reivindicaciones, cual objeto es:

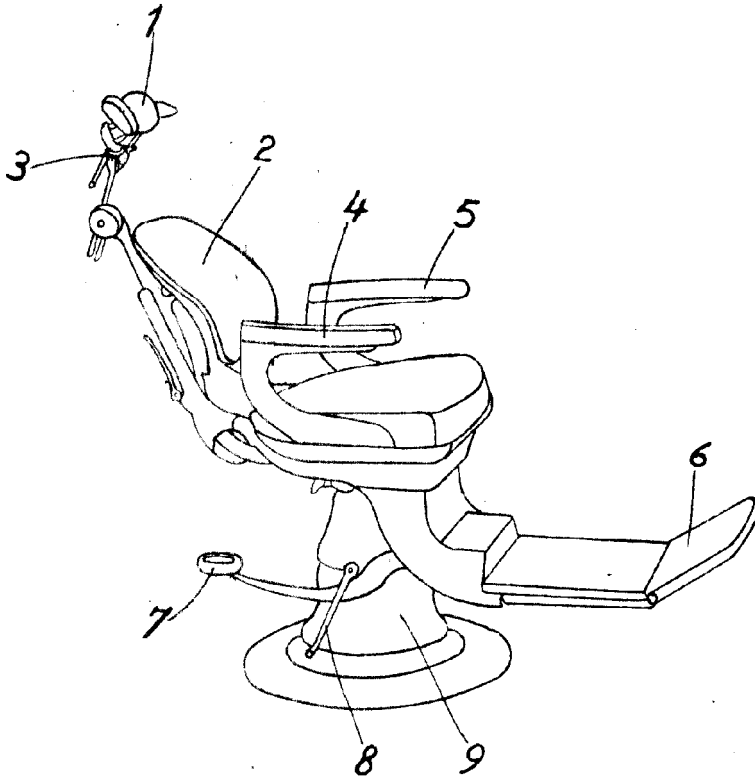
"Un sillón de odontología de funcionamiento hidráulico".

Consta la presente memoria de tres hojas foliadas, escritas por una sola cara.

Barcelona, 28 de Agosto de 1944.

P. P. de Don Antonio SOLÉ PALOU,

10502



ESCALA VARIABLE
Barcelona 28 AGO. 1944,

M. Solé