

10497



REGISTRO

DE

UN MODELO DE UTILIDAD

para "Un dispositivo para encuadernar o archivar toda
clase de documentos" - - - - -

a favor de Don Juan VIÑAS SARATÉS, de nacionalidad y
residencia españolas.

- - - - -

MEMORIA DESCRIPTIVA

5 El dispositivo para encuadernar o archivar toda
clase de documentos objeto del registro de modelo de
utilidad a que se refiere la presente memoria descrip-
tiva consta de una cubierta semejante a la que llevan
los libros encuadernados, es decir compuesta de tapas
y del lomo que las une mediante correspondientes medios
de articulación, estando esta cubierta construida de
una sola pieza y pudiendo llevar broches o cierres para
a voluntad mantener el cierre.

10 En la parte interna dicha cubierta lleva, sóli-
damente fijadas por sus extremos a una parte rígida de
las tapas, dos tiras metálicas dispuestas transversal-
mente, las cuales están provistas de una serie de per-
foraciones o taladros.

15 Por otra parte, van acopladas a dichas tiras
transversales otras dos longitudinales, mediante perfo-



raciones practicadas en estas últimas, que son atravesadas respectivamente por las tiras transversales, de modo que las primeras pueden deslizarse a lo largo de las tiras transversales.

5 Las tiras longitudinales llevan articulados unos ganchos que pueden tener movimiento giratorio y cuyos picos pueden introducirse respectivamente en las perforaciones dispuestas en las tiras transversales, de modo que mediante la acción de estos ganchos las tiras longitudinales pueden ser fijadas en diversas posiciones con respecto a la longitud de las tiras transversales.

10 Los papeles, documentos o escritos de cualquier género que quieran encuadernarse o archivar en el dispositivo objeto del registro deben llevar unas taladraciones, de tal forma que en tales taladraciones puedan penetrar las tiras transversales para que dichos papeles, documentos o escritos que se quieran archivar queden aprisionados entre las tiras longitudinales correspondientemente fijadas en las transversales mediante la penetración de los picos de los ganchos articulados que llevan las primeras, según se ha dicho, en las perforaciones practicadas en las tiras transversales.

15 La constitución y la esencialidad del archivador o encuadernador en cuestión se comprenderá de un modo completo examinando los dibujos acompañatorios, que a título de ejemplo no limitativo representan un caso de ejecución de dicho archivador o encuadernador. En estos dibujos:

20 La figura 1 demuestra el archivador o encuadernador con sus dos tapas abiertas.

La figura 2 es una sección por A - B de la figura 1.

La figura 3 es una vista lateral del dispositivo de que se trata.

35 La figura 4 es un detalle, en sección, que se explicará en el curso de la presente memoria.

40 Como se demuestra en los referidos dibujos, el archivador o encuadernador está formado de una cubierta semejante a la que llevan en general los libros, la cual se compone de unas tapas 1 y 2 unidas al lomo 3 mediante articulaciones en 4 y 5, formadas por cintas o tejidos aplicados de modo permitan el giro de dichas tapas 1 y 2 en el referido lomo 3 para poder abrir y cerrar las antedichas tapas.

45 Sólidamente fijadas en las partes rígidas 6 y 7



que ofrece a ambos lados el lomo 3 y a una altura sobre el fondo de éste, se hallan dispuestas dos tiras metálicas transversales 8 y 9 que llevan ambas unas alineaciones de orificios como 10 y 11.

8 Otras dos tiras longitudinales 12 y 13 son atravesadas por las transversales 8 y 9 respectivamente por unas aberturas que al efecto tienen practicadas las antedichas tiras longitudinales, de modo que éstas pueden ser deslizadas libremente por toda la longitud de las tiras transversales 8 y 9.

10 Cada una de las tiras longitudinales 12 y 13 lleva articulados dos ganchos 14, 15 y 16, 17 cuyos picos pueden ser introducidos en los orificios 10 y 11 de las tiras transversales 8 y 9, con lo cual se fijan gradualmente las tiras longitudinales 12 y 13 en las 8 y 9.

15 En las tiras transversales 8 y 9 se introducen los papeles, documentos o escritos que se trate de archivar por las taladraciones que tienen practicadas expresamente, y entre las tiras longitudinales 12 y 13 se aprisionan dichos papeles, documentos o escritos, introduciendo los picos de los ganchos 14, 15 y 16, 17 en los orificios como 10 y 11 de las tiras transversales 8 y 9.

20 De este modo quedan sujetos en el archivador o encuadernador los referidos papeles, documentos o escritos de cuya encuadernación o archivación se trate.

25 En la figura 4 se representa, en sección y a título también de ejemplo, el modo de unir las tiras transversales 8 y 9 con las partes rígidas 6 y 7 inmediatas al lomo 3. Esta unión se realiza mediante unas expansiones en forma de T 18 y 19, introducidas en la masa de la materia constitutiva de las partes rígidas 6 y 7.

30 Ya se ha dicho que el caso de ejecución representado lo ha sido solo a título de ejemplo, puesto que en el mismo pueden introducirse modificaciones accesorias que no afecten a su esencialidad.

N O T A

Por el registro de modelo de utilidad a que se refiere la presente memoria descriptiva se REIVINDICA:

40 1.- La propiedad y la explotación exclusiva de un dispositivo para encuadernar o archivar toda clase de documentos, escritos y papeles, que consta de una cubierta semejante a la que llevan los libros encuadernados, es decir compuesta de tapas y del lomo que las une mediante correspondientes medios de articulación, estando esta cubierta construida de una sola pieza y pudiendo



llevar broches o cierres para a voluntad mantener el cierre.

5 2.- La propiedad y la explotación exclusiva del dispositivo consignado en la reivindicación precedente, en el cual en la parte interna dicha cubierta lleva, sólidamente fijadas por sus extremos a una parte rígida de las tapas, dos tiras metálicas dispuestas transversalmente, las cuales están previstas de una serie de perforaciones o taladros.

10 3.- La propiedad y la explotación exclusiva del dispositivo referido en las anteriores reivindicaciones, en el cual van acopladas a dichas tiras transversales otras dos longitudinales, mediante perforaciones practicadas en estas últimas, que son atravesadas respectivamente por las tiras transversales, de modo que las primeras pueden deslizarse a lo largo de las tiras transversales.

20 4.- La propiedad y la explotación exclusiva del dispositivo referido en las reivindicaciones precedentes, en el cual las tiras longitudinales llevan articulados unos ganchos que pueden tener movimiento giratorio y cuyos picos pueden introducirse respectivamente en las perforaciones dispuestas en las tiras transversales, de modo que mediante la acción de estos ganchos las tiras longitudinales pueden ser fijadas en diversas posiciones con respecto a la longitud de las tiras transversales.

30 5.- La propiedad y la explotación exclusiva del dispositivo consignado en las reivindicaciones anteriores, en el cual los papeles, documentos o escritos de cualquier género que quieran encuadernarse o archivar en el dispositivo objeto del registro deben llevar unas taladraciones, de tal forma que en tales taladraciones puedan penetrar las tiras transversales para que dichos papeles, documentos o escritos que se quieran archivar 35 queden aprisionados entre las tiras longitudinales correspondientes fijadas en las transversales mediante la penetración de los picos de los ganchos articulados que llevan las primeras, según se ha dicho, en las perforaciones practicadas en las tiras transversales.

40 6.- La propiedad y la explotación exclusiva del objeto del registro, sean cuales fueren las circunstancias que concurren con su esencialidad definida en las anteriores reivindicaciones, cual objeto es:

45 "Un dispositivo para encuadernar o archivar toda clase de documentos".

Consta

10497

- 5 -



Consta la presente memoria de cinco hojas foliadas,
escritas por una sola cara.

Barcelona, 23 de Agosto de 1944.

P. p. de Don Juan VILAS SABATÉS,

(Signature)

FIG.1

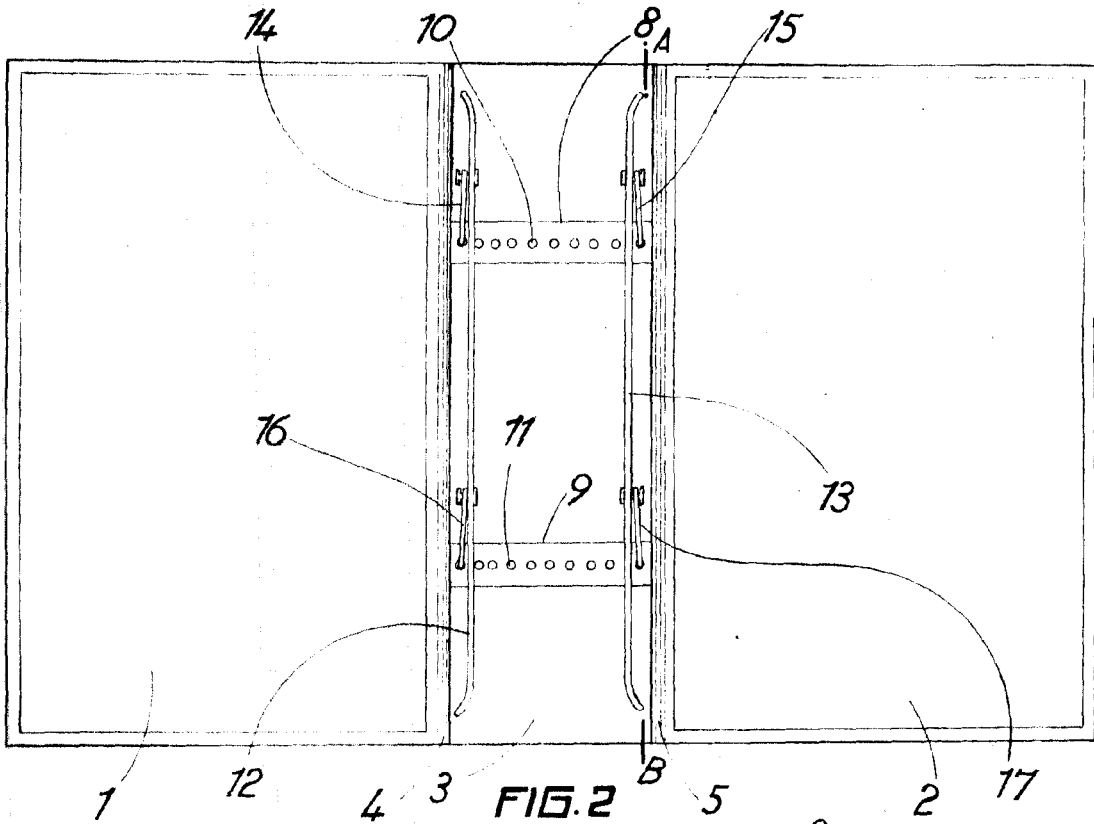


FIG.2

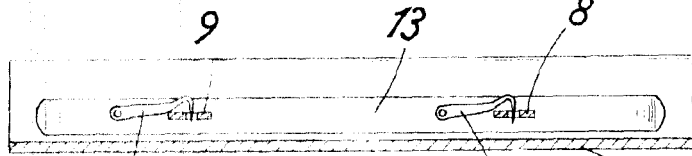


FIG.3

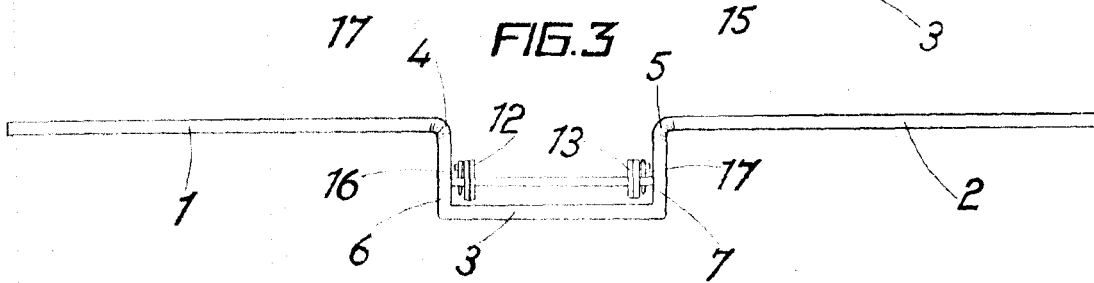
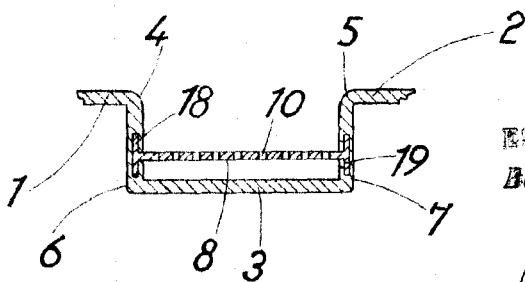


FIG.4



ESCALA VARIABLE
Barcelona 23 AGO. 1944

Opus