

10495



M O D E L O
D E
U T I L I D A D

a favor de Don ERNESTO GUTMANN, de nacionalidad suiza,
residente en Barcelona, por "UNA CARTELA PARA LA SUSTEN-
TACIÓN DE ESTANTES".

- . -

MEMORIA DESCRIPTIVA

La presente invención se refiere a una cartela para ser fijada en la pared y sostener estantes, la cual resulta de gran utilidad, de empleo muy práctico y de construcción simple y a bajo precio de coste.

5. Las cartelas o escuadras empleadas hasta el presente están construídas en su mayoría a base de hierro fundido, resultando de gran peso, de suficiente volumen para dificultar su almacenamiento en grandes cantidades, de elevado coste por el material que entra en su construcción y, sobre todo, dificultosas de colocación, ya
- 10.

que el tirante o lado inclinado de las mismas —hipotenusa de la escuadra— impide el cómodo empleo de las herramientas precisas para ello.

5.

Las cartelas construídas según la presente invención son plegables, estando formadas a base de chapa metálica cortada o estampada y reforzada eventualmente con nervios apropiados, siendo los ángulos que forman el lado de apoyo y sustentación articulados por el vértice, y el lado soporte articulado en su unión con el



10.

superior o base de sustentación del estante, y fijándose este lado soporte por su otro extremo al otro lado de apoyo a la pared, por un sistema que fácilmente permita su extracción o cambio de posición.

15.

Para la mejor comprensión de la presente memoria descriptiva, se acompaña un dibujo en el que, tan sólo a título de ejemplo, se representa un caso práctico de realización de una cartela según la indicada.

20.

En dicho dibujo, la figura 1 representa una cartela abierta; la figura 2, una cartela en posición montada; y la figura 3, una cartela montada en forma que la base de sustentación está inclinada.

25.

Como se ha indicado, esta cartela está constituida a base de chapa cortada convenientemente, superpuesta en varias piezas o provista de nervios apropiados si interesa aumentar su solidez, constanding en esencia de un brazo -1- para apoyo y sujeción a la pared, el cual presenta los orificios -2- para su fijación a aquélla, y los salientes doblados -3- para encajar el

extremo libre del lado soporte -4-, que a su vez presenta la entalla -5-, el nervio -6-, y va articulado a la abrazadera -7-, que es solidaria de la base de sustentación -8-.

5. Esta base de sustentación -8- está articulada por su extremo, mediante la bisagra -9-, al lado de apoyo -1-, formando el vértice de la cartela. Esta misma base de sustentación presenta en su extremo libre un reborde -10- para la fijación del estante, especialmente en el caso de posición inclinada, según se representa en la figura 3.



10. El funcionamiento de la cartela descrita puede deducirse fácilmente de su simple observación, así como las ventajas que reporta su utilización. En la posición abierta, se fija a la pared el lado -1-, colocándose a continuación el lado soporte -4- en el saliente -3- que convenga, pudiéndose fijar el conjunto en diversas posiciones, ya sea con la base de sustentación horizontal o con diversas inclinaciones.
15. Aparte de la indicada facilidad de colocación y de la posibilidad de adoptar diversas posiciones, esta cartela presenta la notable ventaja de que, una vez colocada, puede replegarse sobre sí misma al estar fuera de uso, evitándose la presencia de salientes innecesarios en las paredes, como ocurre con las otras cartelas;
20. siendo asimismo de notar la extraordinaria ventaja que supone para los fines de almacenamiento en grandes cantidades su escaso volumen en la posición de plegada.
- 25.

- Son independientes del objeto del presente modelo de utilidad los materiales, formas y dimensiones, tanto absolutas como relativas, de las diversas piezas y del conjunto y, en general, todos cuantos detalles accesorios puedan presentarse, siempre que no aparten al conjunto de la esencialidad de la invención.
- 5.

- . -

N O T A

Se reivindica como objeto del presente modelo de utilidad:-

10. 1. Una cartela para la sustentación de estantes, que se caracteriza por ser plegable y estar constituida esencialmente por dos brazos principales: el de apoyo a la pared y el de sustentación del estante, los cuales están articulados entre sí por uno de sus extremos, y un tercer brazo, articulado a uno de aquéllos y que puede fijarse a voluntad en diferentes puntos del otro, permitiendo de esta forma diversas posiciones relativas entre los mismos, estando formados todos estos elementos de un material apropiado, de poco peso y suficiente resistencia, tal como plancha metálica, en uno o varios gruesos y provista eventualmente de nervios de refuerzo.
15. 2. Una cartela para sustentación de estantes, según la reivindicación anterior, que se caracteriza
- 20.





17
5. por el hecho de que el lado de apoyo a la pared presenta orificios para su sujeción a la misma, así como uno o varios salientes doblados para la fijación en ellos de una entalla de que va provisto el soporte en su extremo libre.

10. 3. Una cartela para la sustentación de estantes, según las reivindicaciones 1 y 2, que se caracteriza por el hecho de que la base de sustentación presenta en su extremo libre un resalte o doblez para la sujeción del borde del estante.

4. Una cartela para la sustentación de estantes.

La presente memoria consta de cinco hojas foliadas, escritas por una sola cara.

Barcelona, a 16 de agosto de 1944.

Ernesto GUTMANN

p.a.

I. PONTI

P.P.

D. ERNESTO GUTMANN.

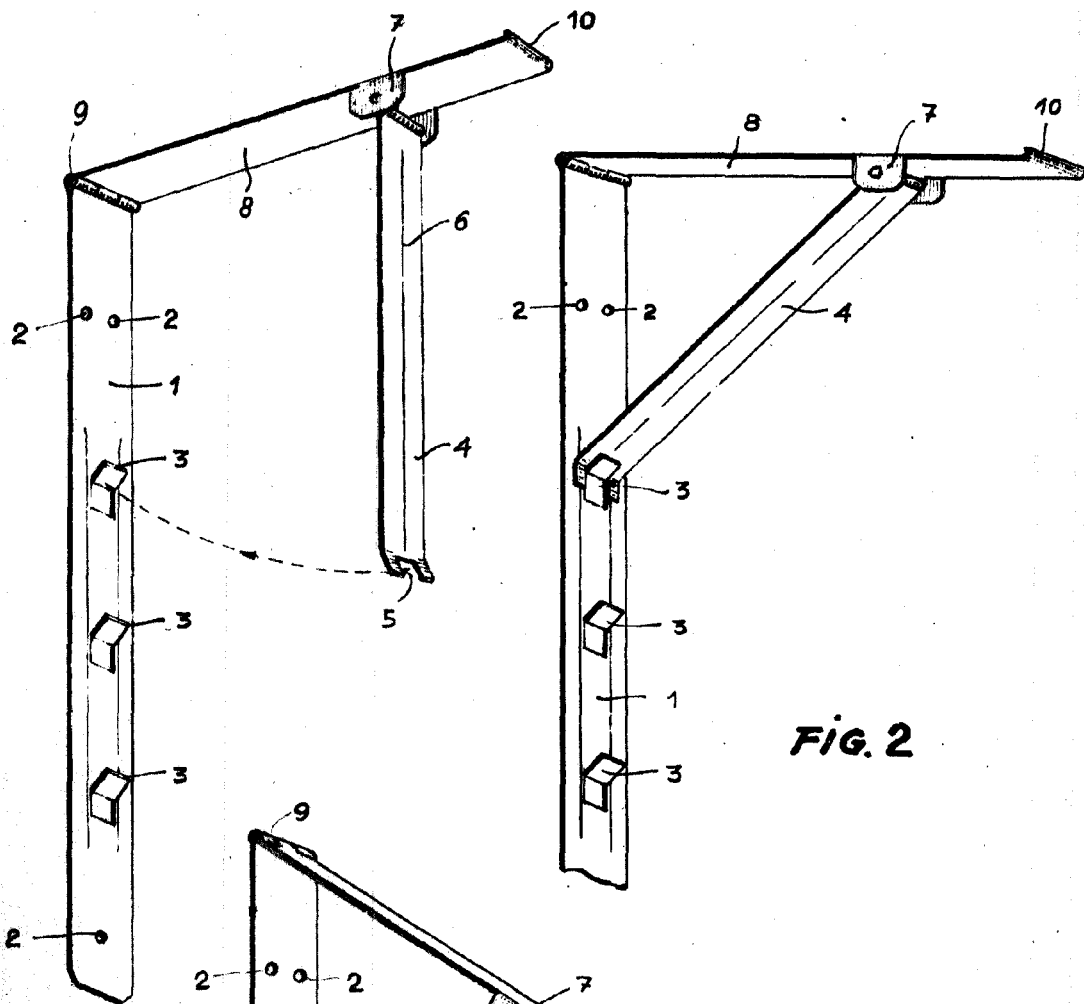


FIG. 1

FIG. 2

FIG. 3

BARCELONA, 16 Agosto 1944.

ERNESTO GUTMANN
p. a.

I. PONTI
P.P.