



10494

MEMORIA DESCRIPTIVA

del Modelo de Utilidad, por 20 años, solicitado a favor de Don José MONTANÉ Roig; Don Juan FARRÉ Sierra y Don Joaquin CASALS Plans, los tres de nacionalidad Española, residentes en Barcelona, por " Un TAPON PRECINTO PARA EVITAR EL RELLENO DE BOTELLAS ".

El Modelo de Utilidad a que se refiere la presente memoria descriptiva está destinado a garantizar la propiedad y el derecho a la explotación exclusiva de un tapón precinto para evitar el relleno de botellas, es decir, un tapón que permite  
5 la salida por goteo del líquido contenido en la botella de que se trate, pero impide toda entrada fraudulenta de líquido en la misma.

En su esencialidad el tapón de que se trata afecta la forma de un cuerpo, adaptable exactamente al interior del cuello de  
10 la botella, al que se fija por un medio cualquiera conveniente, por ejemplo, mediante un cemento adecuado. El referido cuerpo es hueco, con una abertura en su parte superior y un elemento tubular que arranca de su fondo y que en su borde sirve de asiento a una válvula cónica, prolongada en un vástago que hace  
15 las veces de contrapeso y guía de dicha válvula. Esta puede mo-



verse libremente y su desplazamiento queda limitado por un tabique que forma la cámara del propio cuerpo en el que van practicados, cerca de su borde, una pluralidad de agujeros. En esta forma, al inclinar la botella se da salida a su contenido por el elemento tubular mencionado, que se vierte sobre el tabique pasando a través de los agujeros del mismo por tener, finalmente salida por la boca superior del propio tapón. La disposición de los agujeros en el tabique cerca de su borde tiene por finalidad imposibilitar el que a través de la boca de salida del referido tapón pueda llegarse por un medio cualquiera, por ejemplo, con un simple alambre, a la retención de la válvula fuera de su asiento cuando la botella ocupa su posición normal, lo que neutralizaría su finalidad ya que en esta forma podría conseguirse, más o menos lentamente, el relleno de la propia botella.

En los dibujos de la hoja adjunta se representa el tapón de que se habla en un caso de realización práctica siendo la figura 1, una sección vertical del mismo y mostrándose suelto y en planta, en la figura 2, el disco que constituye el tabique que el mismo comprende.

En el caso concreto que se describe, el cuerpo del referido tapón está constituido por dos piezas -1- y -2- mutuamente acopladas y unidas entre sí, determinando una cámara -3- en cuyo interior se levanta, del fondo de la pieza -1-, un elemento tubular -4- que desemboca en la cara inferior del referido cuerpo -1-. En la parte superior del tubo -4- se asienta la válvula cónica -5-, que se prolonga en el vástago -6- que guía la propia válvula y le sirve de contrapeso para mantenerla aplicada sobre su asiento. La pieza -2-, que completa el cuerpo de este tapón, presenta en su parte superior una



boca -7- y en su parte interior un tabique -8-, determinado en el caso que se describe por un disco fijado a la propia pieza en una forma conveniente y adecuada, provisto cerca de su borde de la corona de agujeros -9-. El cuerpo -1- afecta exteriormente una forma troncocónica para ajustarse al interior del cuello de la botella de idéntica forma, consolidándolo con un material adherente apropiado; pero igualmente puede adoptarse cualquiera otra solución mecánica que se estime conveniente.

Las dimensiones del tapón-precinto descrito serán variables, como lo serán sus formas accesorias, el material o materiales de que se fabrique y la clase, tipo y sistema de botellas en que se aplique

Deberá entenderse que aun cuando la forma de utilización más adecuada es para botellas de productos de perfumeria, podrá utilizarse para botellas que contengan cualesquiera otras clases de líquidos en general.

Por ultimo será variable todo cuanto no altere, cambie o modifique la esencialidad del objeto del Modelo de Utilidad descrito.

65

----- N O T A -----

Se reivindica como objeto de este Modelo de Utilidad:-

1º.-Un tapón-precinto para evitar el relleno de botellas, esencialmente constituido por un cuerpo de forma y con medios para ajustar exteriormente con el interior del cuello de la botella de que se trate, siendo dicho cuerpo hueco, con una abertura en su parte superior, en tanto que de su fondo se levanta un elemento tubular sobre el que se asienta una válvula cónica prolongada en un vástago que pasa por el referido elemento tubular; limitando el desplazamiento de la referida válvula cuando para ello se invierta la botella, un tabique establecido



en el interior del cuerpo del tapón provisto de una pluralidad de agujeros establecidos precisamenta cerca del borde del propio tabique.

80 2ª.-El tapón de la reivindicación 1ª en una forma concreta de realización práctica que consiste en que el cuerpo del mismo esté constituido por dos piezas huecas mutuamente acopladas y unidas entre sí, en una forma cualquiera conveniente, formando parte de una de ellas el elemento tubular que cierra la válvula cónica y de la otra el tabique con los agujeros periféricos de-  
85 tallados en la reivindicación primera.

3ª.-Un tapón precinto para evitar el relleno de botellas.  
Consta la presente memoria descriptiva de cuatro hojas foliadas  
88 escritas por una sola cara.

Barcelona, 16 de Agosto de 1944.

P. A.



10494

Fig. 1

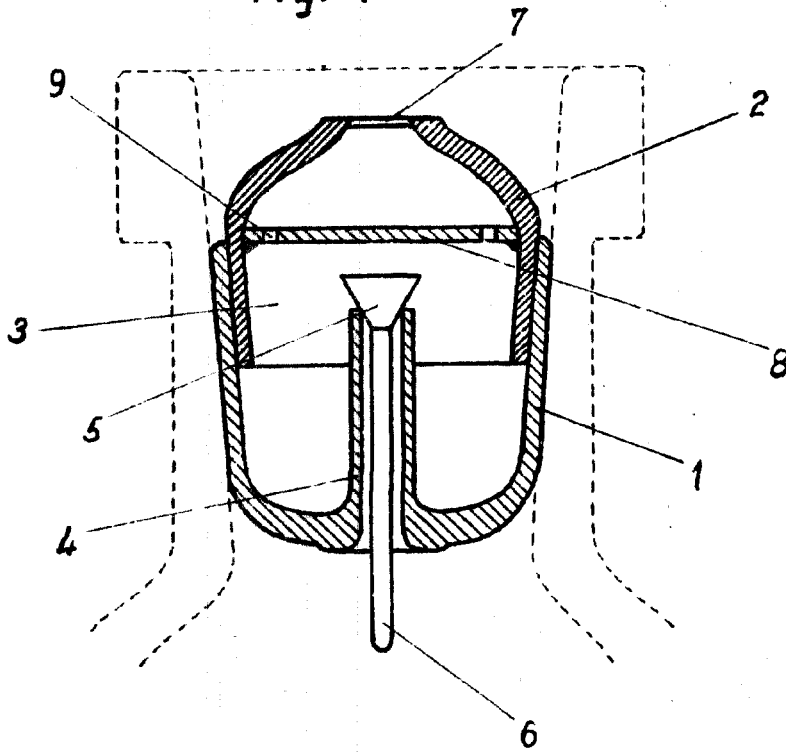
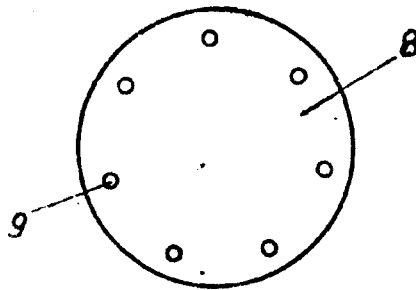


Fig. 2



BARCELONA 17 DE Agosto DE 1946  
P. M.

ESCALA VARIABLE