

10487



Grupo 9º, Clase 87º.

MEMORIA DESCRIPTIVA

sobre:

"NUEVO PATIN FLOTANTE".

Solicitante: D.MARCELINO EGIDO BENITO.

Residencia: BARCELONA, Calle Xifré, 45.

Nacionalidad: Español.

El objeto de la presente solicitud lo constituye un nuevo patín flotante, que se caracteriza, esencialmente, por ser desmontable y plegable, lo que permite que sea fácilmente transportable y que, una vez desmontado y plegado, ocupe muy poco sitio, por lo que se lo puede guardar hasta en una caseta de baño de reducidas dimensiones, caracterizándose este patín, además, por tener flotadores de compartimientos estancos, dependientes o independientes unos de otros, con lo que se obtiene una mayor seguridad en caso de perforación de alguno de ellos.

En los dibujos adjuntos se ilustra esquemáticamente y a título de ejemplo, no limitativo, una forma de realización del nuevo patín que constituye el objeto de la presente solicitud.

Fig. 1 es una vista de planta del nuevo patín, completa-



mente montado y listo para su utilización.

Fig. 2 es un corte transversal por el mismo patín según II-II de la Fig. 1.

Fig. 3 representa una vista de planta de los distintos
20 elementos que constituyen la plataforma del patín, desmontados de los correspondientes flotadores.

Fig. 4 es un corte por el patín plegado y dispuesto para su transporte, según IV-IV de la Fig. 5.

Fig. 5 es un corte por el mismo patín plegado, según V-V
25 de la Fig. 4.

Consiste este patín de dos flotadores 1 y 2, cilíndricos, prismáticos o de otra configuración y provistos de un número variable de compartimientos estancos, dependientes o independientes unos de otros. Cada flotador puede ser plegable, por
30 ejemplo mediante articulaciones 3 y 4 (Fig. 1) previstas en el centro de los mismos entre los tabiques adyacentes de dos compartimentos consecutivos, o bien desmontable en piezas independientes y adosables una a otra, estando previstos en uno y otro caso los medios necesarios, que no se representan en el dibujo,
35 para mantener los flotadores rígidos en su posición desplegada según Fig. 1. La unión entre los flotadores 1 y 2 se establece mediante una tarima que al propio tiempo sirve de plataforma, constituida por un número variable de armazones de madera, por ejemplo cinco según la forma de ejecución del dibujo, señaladas
40 con los números de referencia 5,6,7,8 y 9, estando combinados los flotadores o estas armazones con órganos de unión apropiados, no representados en el dibujo, que permiten su sólido y rápido montaje y desmontaje, respectivamente. Dichas armazones pueden constituir todas ellas piezas independientes, o bien
45 algunas, por ejemplo las tres centrales 6,7 y 8, pueden estar

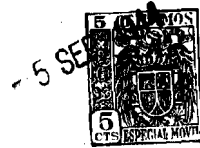


unidas entre sí en forma articulada, según se ilustra en 10
(Fig. 3), al objeto de que en unión de las armazones sueltas
5 y 9 pueda constituirse un prisma cuadrangular de una sola
base o una especie de caja sin tapa, para alojar en ella los
50 flotadores plegados según se desprende de las Figs. 4 y 5. Las
armazones sueltas 5 y 9 pueden estar dotadas de asas apropia-
das 11 para asir el patín desmontado y plegado, y la sólida
unión de las armazones entre sí puede hacerse mediante torni-
llos, tirantes u otro medio cualquiera apropiado. Las armazones
55 pueden constituir tablas completas o solamente enrejados de
listones y las designadas con 5 y 9 pueden también sustituirse
por simples listones.

Cuando el patín objeto del presente invento está montado
según se ilustra en la Fig. 1, puede hacerse uso de él al igual
60 como de un patín corriente, aunque con mucha mayor seguridad,
puesto que por razón de estar constituidos los flotadores a
base de compartimientos estancos, no pierde su flotabilidad aun
cuando alguno de éstos quede averiado y se llene de agua. Para
transportar el patín desde la playa al lugar en que deba ser
65 guardado, se desmontará la plataforma constituída por las arma-
zones 5,6,7,8 y 9 y se plegarán y juntarán para constituir una
caja, y asimismo se desmontarán o plegarán los flotadores 1 y
2, alojándolos en posición vertical en el interior de dicha
caja, conforme puede deducirse de las Figs. 4 y 5. El patín así
70 plegado puede fácil y cómodamente transportarse, cogiéndolo por
las asas 11 (Fig.5) y en esta forma podrá guardarse en un
sitio reducido.

Se hace constar que este patín desmontable y plegable pue-
de construirse en todos los tamaños que se deseen y con los ma-
75 teriales más apropiados para cada caso y particularmente los

10487



flotadores 1 y 2 podrán ser de madera, de chapa metálica, de goma vulcanizado o tejidos impermeabilizados, etc.

N O T A

El Modelo de Utilidad que se solicita recae sobre las siguientes reivindicaciones:

1ª.- Nuevo patín flotante, caracterizado por ser desmontable y plegable.

2ª.- Nuevo patín flotante según reivindicación 1ª, caracterizado porque los flotadores están dotados de compartimientos estancos, dependientes o independientes unos de otros.

3ª.- Nuevo patín flotante según reivindicaciones anteriores, caracterizado porque los flotadores están dotados de bisagras u otros medios de articulación, previstos en el centro de los mismos entre los tabiques adyacentes de dos compartimientos consecutivos y llevando estos flotadores, además, los medios necesarios para mantenerlos rígidos en su posición desplegada.

4ª.- Nuevo patín flotante según reivindicaciones anteriores, caracterizado porque la unión entre los flotadores se establece mediante una plataforma o tarima desmontable, constituida por un número variable de armazones sueltos o unidos entre sí por articulación, susceptibles de juntarse, una vez desmontadas de los flotadores, para formar una caja de una sola base para el alojamiento en ella de los flotadores desmontados y plegados.

100 5ª.- NUEVO PATIN FLOTANTE,

tal y como queda descrito y reivindicado en la presente memoria que consta de cuatro hojas mecanografiadas por una sda cara y de los dibujos adjuntos.

Madrid, 5 de Septiembre de 1944

D. Marcelino Ego Benito.

P.P. por Poder de J. G. Benito

Fig. 1

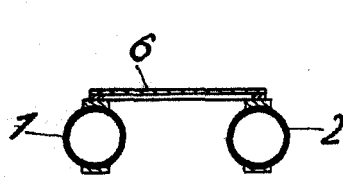
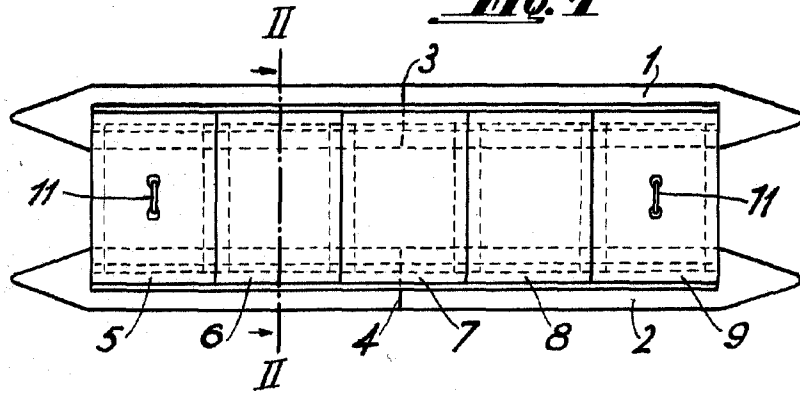


Fig. 2

Madrid, 5 Sept de 1911

Por Poder de J. GOMEZ ACEL

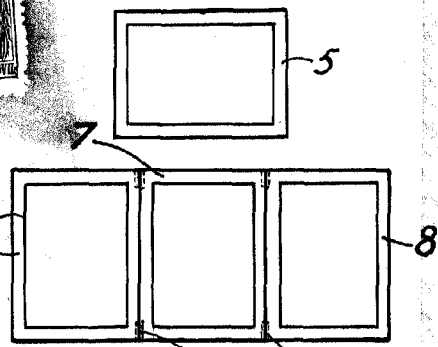


Fig. 3

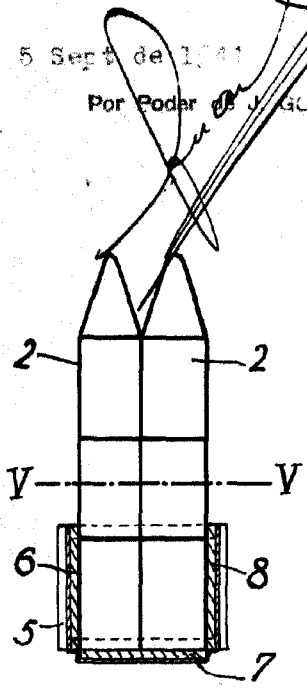


Fig. 4

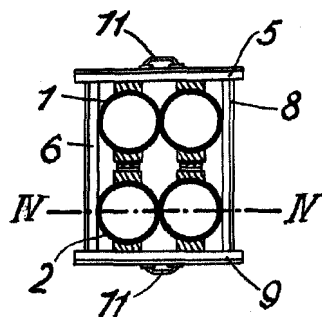


Fig. 5