

10459



## MEMORIA DESCRIPTIVA

del MODELO DE UTILIDAD, por 20 años, solicitada a favor de Don Henry M. REIS, de nacionalidad Francesa, residente en Barcelona, por " UN MECANISMO PARA ARCHIVADORES DE HOJAS SUELTAS ".

Este Modelo de Utilidad se refiere a un mecanismo de los que figuran en los encuadernadores o archivadores de cartas y hojas sueltas en general.

5 Se caracteriza este mecanismo por permitir en un mismo an- che del lomo del encuadernador, el acondicionamiento de un número mucho mayor de hojas que en los demás mecanismos que en la actualidad se fabrican.

10 Se caracteriza así mismo por la forma como se llevan a cabo las operaciones de colocar o retirar una hoja de entre las que van dispuestas en el repetido mecanismo y finalmente por su construcción sencilla, sólida y económica.

15 En los dibujos de la hoja adjunta se representa a título de ejemplo un caso de realización práctica del mecanismo de que se habla, el cual se muestra en planta en la figura 1 y en ele- vación por uno de sus extremos en la figura 2.

Comprende el referido mecanismo una placa -1- con unos agujero- ros -2- por los que pasan los remaches por los que se fija al



lomo de las tapas del encuadernador.

20 A la placa -1- por el lado correspondiente a la tapa posterior va articulada mediante una charnela -3- una pieza -4- a la que van fijadas las espigas -5-, debidamente distanciadas entre si, en que se montan las hojas que se acondicionan en el propio encuadernador. La pieza -4- y las espigas -5-, cuando el encuadernador está cerrado, ocupan la posición  
25 representada en línea seguida en las figuras 1 y 2 y para la colocación de las hojas en las espigas -5- o para retirarlas de las mismas se coloca el sistema -4- y -5- en la forma representada en línea de trazos en la figura 2. Para la maniobra de la pieza -4- presenta ésta una prolongación -6-, que se  
30 aplica en el primer caso sobre la placa -1- a la que queda retenida por un fijador -6'- que se suelta obrando sobre un pulsador -7-.

En la propia placa -1- y por el lado opuesto al sistema -4-5-6- van montados según los ejes -9-, dos brazos -8-8'-  
35 mutuamente articulados por una biela establecida por debajo de la placa -1-, de manera que ocupan simultáneamente las dos posiciones representadas en la figura 1. Dichos brazos afectan una forma de -U- cuyas ramas superiores -8'-, en una de las dos posiciones que ocupan quedan alineadas y coincidentes por  
40 su extremo con las espigas -5- en tanto que la otra rama pasa por debajo de la placa -1- para su montaje en el respectivo eje -9- y con la biela de mútua articulación.

Con el mecanismo dispuesto en esta forma al establecer los brazos -8-8'- a continuación de las espigas -5-, basta  
45 aflojar el puente de retención de las hojas en las propias espigas para que aquellas puedan correr hasta el extremo del codo que forman las ramas -8'- de manera que por una parte queda perfectamente visible tanto la cara anterior como la cara posterior de cada hoja y por otra resulta factible colocar o retirar



50 una hoja bastando para ello una vez pasadas a las ramas -8'-  
las que hay encima de la misma, soltar por -7- la retención  
-6'- para cambiar de posición el sistema -4-5- y tener con ello  
libre acceso por los extremos de las espigas -5-.

La disposición de los brazos -8- giratorios permite por  
55 una parte, disponer de un amplio espacio para desplazar las  
hojas del encuadernador y por otra el que pueda aprovecharse  
prácticamente todo el ancho del lomo del mismo para almacén  
de hojas con su correspondiente puente de retención.

El mecanismo descrito variará en sus dimensiones, en sus  
60 formas accesorias y de detalle, en los materiales de que se  
fabriquen sus partes componentes y en general en todo cuanto  
no altere, cambie o modifique la esencialidad del objeto del  
Modelo de Utilidad descrito.

----- N O T A -----

65 Se reivindica como objeto de este Modelo de Utilidad:-  
1º.-Un mecanismo para archivadores y encuadernadores de  
cartas y hojas sueltas que en su esencialidad está consti-  
tuido por una placa con medios para su fijación al lomo del  
encuadernador, a la que va articulada, por el lado correspon-  
70 diente a la tapa posterior del mismo, una pieza que sirve de  
soporte a las dos espigas en que se montan las hojas provis-  
ta de una prolongación que al hallarse rebatidas las espigas  
sobre la placa se aplica y fija a la misma por un medio de  
retención cualquiera adecuado; y en la propia placa, por la  
75 parte contraria a la referida pieza articulada van montados  
dos brazos giratorios, mutuamente articulados, de manera  
que se mueven simultáneamente, afectando dichos brazos una  
forma de -U-, una de cuyas ramas en una de las dos posiciones



que pueden ocupar queda establecida a continuación de una u  
80 otra de las referidas espigas, y en la otra, forman ángulo  
recto en las mismas.

2ª.-Un mecanismo para archivadores de hojas sueltas.

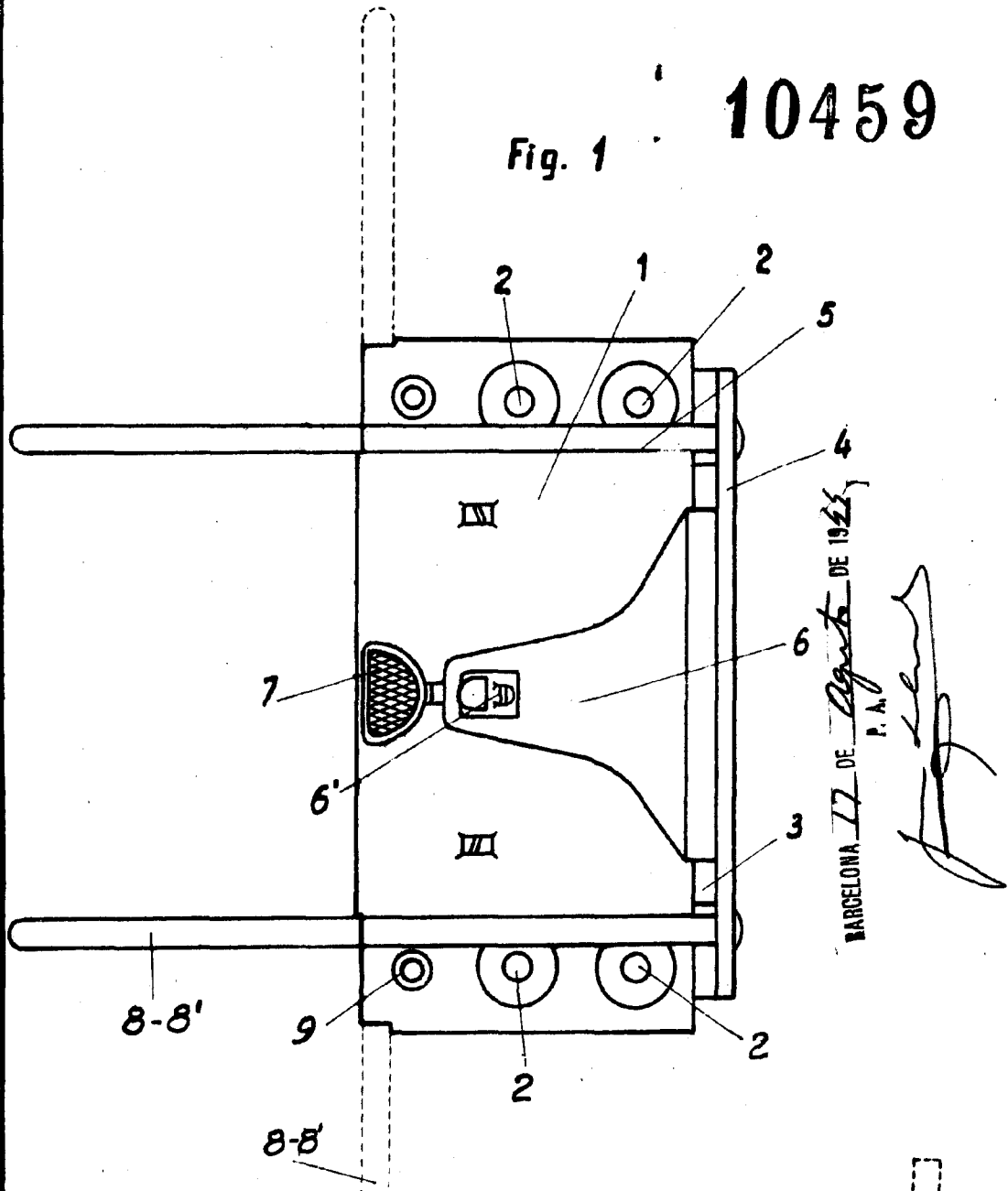
Consta la presente memoria descriptiva de cuatro hojas folia-  
84 das escritas por una sola cara.

Barcelona, 17 de AGOSTO de 1944.

P. A.

10459

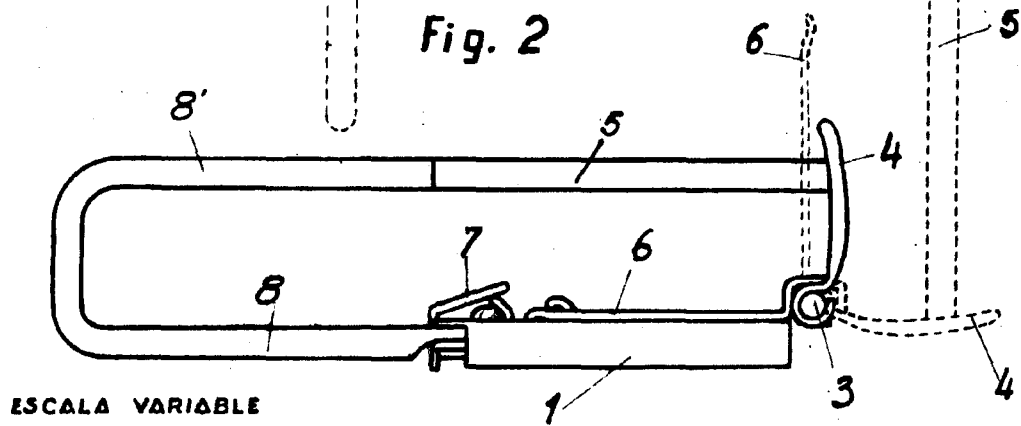
Fig. 1



BARCELONA 17 DE Agosto DE 1922, P.A.

*[Handwritten signature]*

Fig. 2



ESCALA VARIABLE