



REGISTRO
DE
UN MODELO DE UTILIDAD

para "Un sustentáculo para bloques de hojas rebatibles
en sentidos opuestos"-----

a favor de Don Luis SIBILS PALAU, de nacionalidad y re-
sidencia españolas.

MEMORIA DESCRIPTIVA

5 El sustentáculo que constituye el modelo de
utilidad a cuyo registro se refiere la presente memoria
descriptiva se aplica a la contención de bloques de
hojas que son rebatibles, para superponerlas a fin de
formar dos pilas en disposición opuesta una de otra.

10 El sustentáculo de que se trata es especialmen-
te aplicable a la formación de bloques para tomar notas
escritas, los cuales bloques son utilizables en la pro-
ducción de calendarios con hojas cambiables de posición,
aún cuando quedan siempre unidas dichas hojas entre sí,
para poder consultar a voluntad las anotaciones que lle-
van respectivamente.

15 El modelo de sustentáculo de cuyo registro se
trata está caracterizado por llevar una lámina flexible
de cartulina que forma una curvatura levantada sobre
una placa o pedestal, la cual lámina flexible está uni-
da por una extremidad sobre el propio pedestal y por la



otra extremidad lleva un dobléz susceptible de ser alojado en una hendidura practicada en el mismo pedestal, con lo que la hoja curvada se mantiene en tal posición de curvatura; las hojas constitutivas del bloque para recibir anotaciones llevan practicada cada una de ellas una abertura prolongada que pueda ser atravesada por la lámina flexible de cartulina que así sirve de órgano de unión entre dichas hojas del bloque, las cuales cuando se hallan a un lado de la lámina curvada pueden ser levantadas atravesadas por ella y ser colocadas apiladamente en el lado opuesto de la curvatura que forma, resultando que las hojas para anotaciones son de posición cambiante a un lado y a otro de la curvatura de la lámina que las sujeta reunidas, formando dos bloques opuestos.

Una vez introducidas las hojas por su hendidura en el cuerpo de la lámina flexible, ésta se cierra haciendo que el dobléz que presenta en una de sus extremidades se introduzca en la abertura que al efecto se halla practicada en el pedestal, que lleva además un forro o tapa inferior dando lugar a la formación de un hueco que permita el alojamiento de dicho dobléz entre el pedestal y su forro o tapa.

En los dibujos adjuntos se representa, a título de ejemplo no limitativo, un caso de ejecución del modelo de utilidad objeto del registro.

La figura 1 es una proyección horizontal de conjunto.

La figura 2 es una vista lateral.

La figura 3 es una sección vertical.

La figura 4 es una proyección lateral del sustentáculo sin las hojas para anotaciones, dibujada para mayor claridad.

El sustentáculo de que se trata está constituido por una lámina flexible de cartulina 1 que por una extremidad 2 se halla unida sólidariamente a un pedestal 3 que está colocado sobre un forro o tapa 4, quedando entre dicho pedestal 3 y su tapa 4 un hueco parcial 6. La otra extremidad de la lámina flexible 1 presenta un dobléz 5 que es susceptible de penetrar en dicho hueco 6, de modo que la lámina flexible 1 tome una forma curvada tal como la que está demostrada en el dibujo.

Las hojas que han de constituir el bloque o bloques para las anotaciones llevan practicadas respectivas hendiduras o aberturas prolongadas como 7, por las cuales pueda atravesar el dobléz 5 quedando en conjunto re-



tenidas dentro de la curvatura que forma la lámina flexible 1.

Colocadas las hojas que han de constituir los bloques como 8, 8 en la placa flexible 1, cuyo dobléz 5 se hace atravesar por las aberturas o hendiduras 7, pueden ser transportadas de un lado a otro de la curvatura levantada que forma la lámina 1, lo que permite examinar la hoja del bloque que convenga y aún extraerla del mismo bloque cuando sea necesario. Para mayor comodidad el fero o tapa 4 puede llevar un listón de levantamiento 9.

Con el sustentáculo descrito se pueden formar calendarios en que cada una de las hojas transportables lleve indicado el nombre de uno o más días, a fin de que se pueda saber a cual de ellos corresponden las anotaciones hechas en dichas hojas.

N O T A

Por el registro de modelo de utilidad a que se refiere la presente memoria descriptiva se REIVINDICA:

1.- La propiedad y la explotación exclusiva de un sustentáculo para bloques de hojas rebatibles en sentidos opuestos, el cual sustentáculo se aplica a la contención de bloques de hojas que son rebatibles, para superponerlas a fin de formar dos pilas en disposición opuesta una de otra.

2.- La propiedad y la explotación exclusiva del sustentáculo consignado en la reivindicación precedente, que es especialmente aplicable a la formación de bloques para tomar notas escritas, los cuales bloques son utilizables en la producción de calendarios con hojas cambiables de posición, aún cuando quedan siempre unidas dichas hojas entre sí, para poder consultar a voluntad las anotaciones que llevan respectivamente.

3.- La propiedad y la explotación exclusiva del sustentáculo referido en las anteriores reivindicaciones, que está caracterizado por llevar una lámina flexible de cartulina que forma una curvatura levantada sobre una placa o pedestal, la cual lámina flexible está unida por una extremidad sobre el propio pedestal y por la otra extremidad lleva un dobléz susceptible de ser alojado en una hendidura practicada en el mismo pedestal, con lo que la hoja curvada se mantiene en tal posición de curvatura; las hojas constitutivas del bloque para recibir anotaciones llevan practicada cada una de ellas una abertura prolongada que pueda ser atravesada por la lámina flexible de cartulina que así sirve de órgano de unión



entre dichas hojas del bloque, las cuales cuando se hallan a un lado de la lámina curvada pueden ser levantadas atravesadas por ella y ser colocadas apiladamente en el lado opuesto de la curvatura que forma, resultando que las hojas para anotaciones son de posición cambiante a un lado y a otro de la curvatura de la lámina que las sujeta reunidas, formando dos bloques opuestos.

4.- La propiedad y la explotación exclusiva del sustentáculo referido en las precedentes reivindicaciones, en el cual una vez introducidas las hojas por su hendidura en el cuerpo de la lámina flexible, ésta se cierra haciendo que el dobléz que presenta en una de sus extremidades se introduzca en la abertura que al efecto se halla practicada en el pedestal, que lleva además un forro o tapa inferior dando lugar a la formación de un hueco que permita el alojamiento de dicho dobléz entre el pedestal y su forro o tapa.

5.- La propiedad y la explotación exclusiva del objeto del registro, sean cuales fueren las circunstancias que concurren con su esencialidad definida en las anteriores reivindicaciones, cual objeto es:

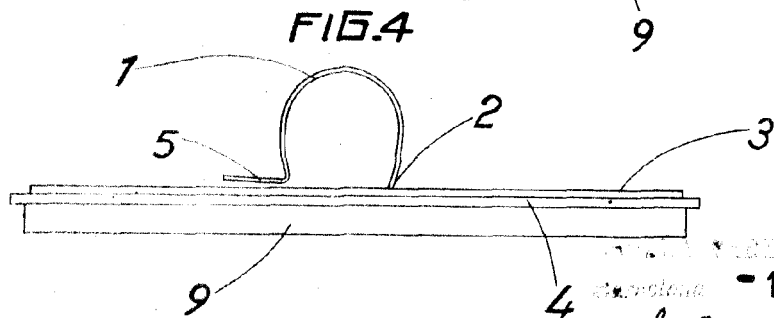
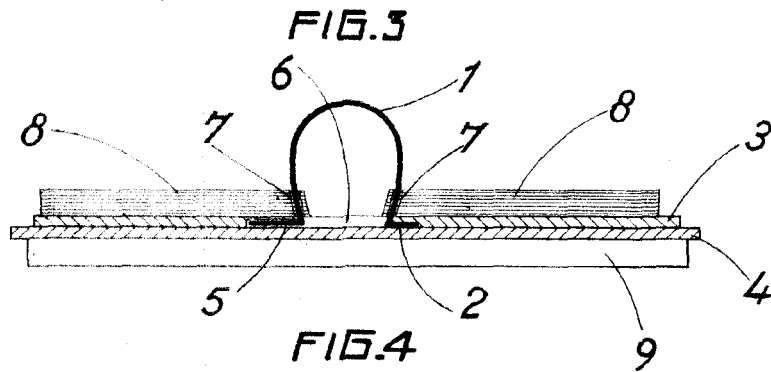
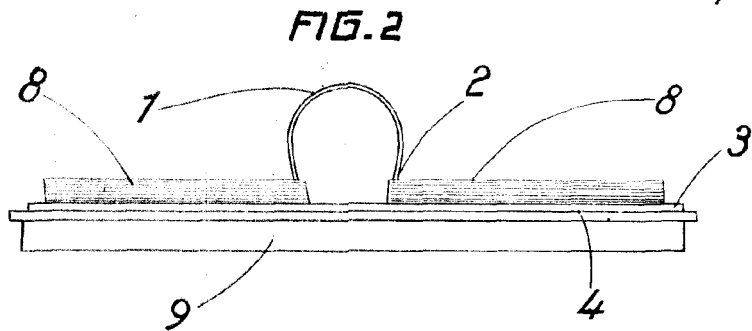
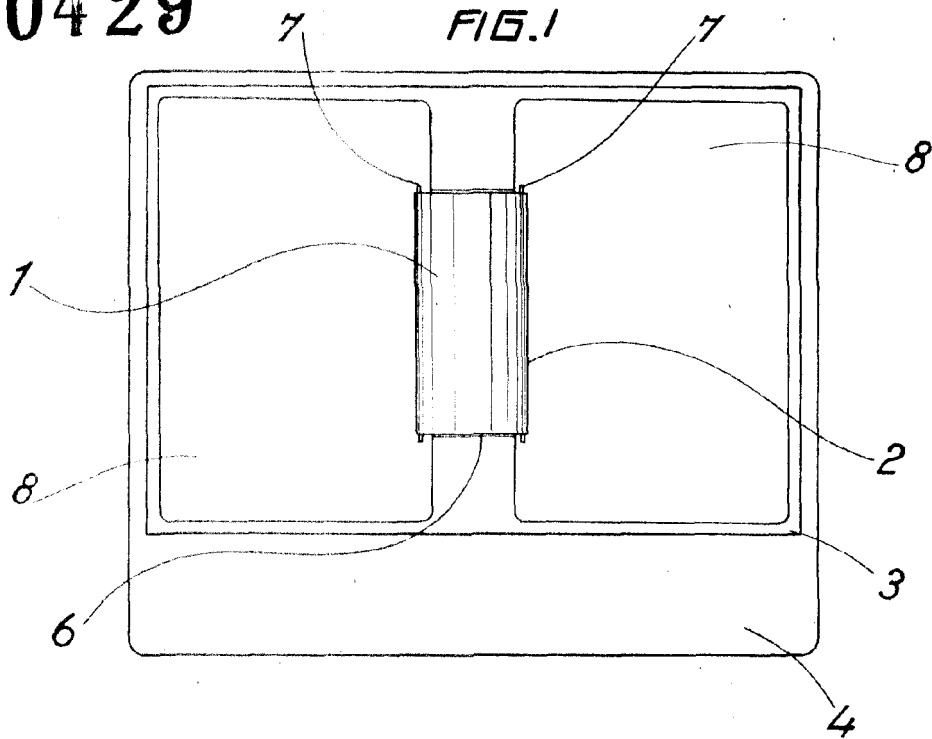
"Un sustentáculo para bloques de hojas rebatibles en sentidos opuestos".

Consta la presente memoria de cuatro hojas foliadas, escritas por una sola cara.

Barcelona, 1º de Agosto de 1944.

P. p. de Don Luis SIBILS PALAU,

10429



1 AGO. 1944

Bruner