

AM/

10428



-1A

MODELO DE UTILIDAD

a favor de

Don Ramón VIVES FALCO, - domiciliado en BARCELONA

por:

"Encuadernación para carnets de notas, agendas y similares"

-----:oOo:-----

D e s c r i p c i ó n .

El presente registro de modelo de utilidad se refiere a un nuevo sistema de encuadernación especialmente aplicable a agendas, carnets de notas y similares, que presenta la ventaja de que en una cubierta exterior puede insertarse con suma facilidad un bloc o cuaderno de un cierto número de hojas, estando estas hojas unidas entre si por sujetadores



metálicos, que permiten el giro completo de cada una de ellas, y de modo que, una vez agotado el bloc, puede éste retirarse para substituirlo por otro nuevo.

5 La encuadernación objeto de este registro comprende esencialmente una cubierta, que puede confeccionarse con cualquier material conveniente, cartón, piel, etc., y que presenta en la cara interior de su lomo o parte central, un elemento de sujeción constituido esencialmente por un alam-
10 bre o varilla que tiene sus extremos doblados formando dos ganchos abiertos hacia el centro de la cubierta y por uno o varios blocs de un cierto número de hojas, unidas entre sí por sujetadores con lengüetas curvadas, las cuales se intro-
15 ducen en aberturas correspondientes de las hojas y quedan luego dobladas sobre sí mismas estando estas dos piezas me-
20 tálicas dispuestas precisamente junto a los extremos superior e inferior de las hojas, de modo que entre ambas piezas quede una cierta separación. La longitud de cada una es tal, que la distancia entre los anillos exteriores de ambas correspon-
25 de a la distancia interior entre los ganchos del elemento de sujeción de la cubierta, estando el conjunto de tal manera dispuesto que el bloc de hojas puede doblarse transversalmente por su parte central, formando un ángulo ligeramente ob-
tuso, con lo cual las puntas de los ganchos del elemento de sujeción de la cubierta, pueden introducirse en los anillos extremos, quedando el bloc, convenientemente sujetado, al volver a tomar su posición plana, sin que se entorpezca en lo mas mínimo el giro completo de cada una de las hojas.

30 En el plano adjunto se representa como ejemplo una forma de ejecución preferida de la encuadernación objeto de este registro.

La figura 1, muestra un carnet en posición abierta y

La figura 2, muestra la forma en que se puede



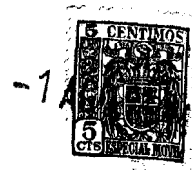
colocar y retirar el bloc de hojas de la cubierta que sirve para la encuadernación.

En dichos planos se representa una cubierta constituida por una carterita de piel -10-, que en su cara interior, o sea en su parte central, en la línea del lomo, lleva convenientemente sujetado por una costura o por otro medio, un alambre -11- con sus extremos doblados formando los ganchos -12- -12'- (figura 2). Las hojas del bloc o cuaderno de hojas -13-, se encuentran cosidas por medio de los dos sujetadores -14- -14'-, cada uno de los cuales está formado por una pieza metálica provista de un cierto número de lengüetas -15- a modo de peine, estando estas lengüetas curvadas sobre si mismas, e introducidas en aberturas apropiadas del borde de la hoja de papel. Los sujetadores alcanzan una extensión correspondiente a la distancia interior entre los ganchos de la cubierta y por otra parte, dichos sujetadores están convenientemente separados entre sí de modo que la parte central del bloc está desprovista de elemento rígido alguno, permitiendo que tenga una cierta flexibilidad y que sea doblada como se vé en la figura 2, en cuyo caso pueden insertarse fácilmente los extremos de los sujetadores en los ganchos de la cubierta, quedando el bloc debidamente prendido y en condiciones de utilizarse.

La sencillez de este montaje permite, con suma facilidad efectuar, el cambio de un bloc por otro, una vez esté agotado el primero, siendo especialmente indicada la encuadernación de referencia para la confección de agendas, con cuadernos mensuales, trimestrales, etc.; permite también efectuar en un momento el cambio de un bloc por otro.

Si se desea la carterita puede estar provista en su borde de unas orejas tales como las -16- -17-, que permiten cerrarla pasando un pequeño lápiz u otro objeto similar.

Este modelo de encuadernación, comprende una disposición absolutamente nueva para conseguir el intercambio de



blocs o cuadernos en una cubierta o tapa, y proporciona la innegable utilidad de que en una misma cubierta o tapa que sirve de encuadernador, se puede retirar el cuaderno ya usado, sustituyéndolo por otro nuevo, por ejemplo, cuadernos mensuales o trimestrales de agendas y similares.

La descripción que antecede se refiere únicamente a una forma preferida de ejecución de un carnet de hojas cambiables, pero como se comprenderá pueden introducirse todas aquellas variaciones de construcción o de detalle que no alteren las características esenciales que se resumen a continuación.

N O T A

Se reivindica como objeto de este registro de modelo de utilidad:

- 1) Encuadernación para montajes de cuadernos, agendas y similares, caracterizada esencialmente por comprender una cubierta de papel, cartón, piel o material similar, que lleva por su cara interior y convenientemente cosido a dicha cubierta, un elemento de sujeción constituido por un alambre dispuesto en el sentido del lomo de la cubierta y convenientemente fijado a la misma por medio de un cosido o de otro modo, en combinación con un bloc o cuaderno de un cierto número de hojas de papel, unidas por uno de sus bordes por medio de dos o mas sujetadores constituidos preferentemente por plaquitas metálicas con una serie de lengüetas paralelas a modo de peine, dobladas y cerradas sobre si mismas, de modo que la extensión de estos dos sujetadores corresponde a la distancia interior entre los ganchos, gracias a lo cual se puede conseguir la flexión de la parte central de los cuadernos de hojas, por estar desprovista dicha parte de elemento rígido alguno, de modo que, doblando el bloc en forma de ángulo obtuso, los ganchos de la cubierta se introducen en los anillos extremos de los sujetadores, quedando el bloc convenientemente prendido en la cubierta y en forma tal que



permite el giro completo de cada una de las hojas.

2) Encuadernación según la reivindicación anterior, caracterizada en que el elemento sujetador fijado al lomo de la cubierta, puede estar constituido por una sola pieza de alambre con sus extremos doblados formando dos ganchos opuestos, o bien por dos piezas independientes, que cada una de ellas forma un gancho, dispuestas a la distancia conveniente en el lomo de la cubierta.

5

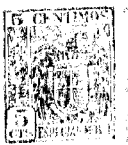
3) Encuadernación para carnets de notas, agendas y similares.

10

Esta memoria consta de cinco páginas, escritas por una sola cara.

BARCELONA 12 de Agosto de 1944.

P. A.



10428

FIG. 1.

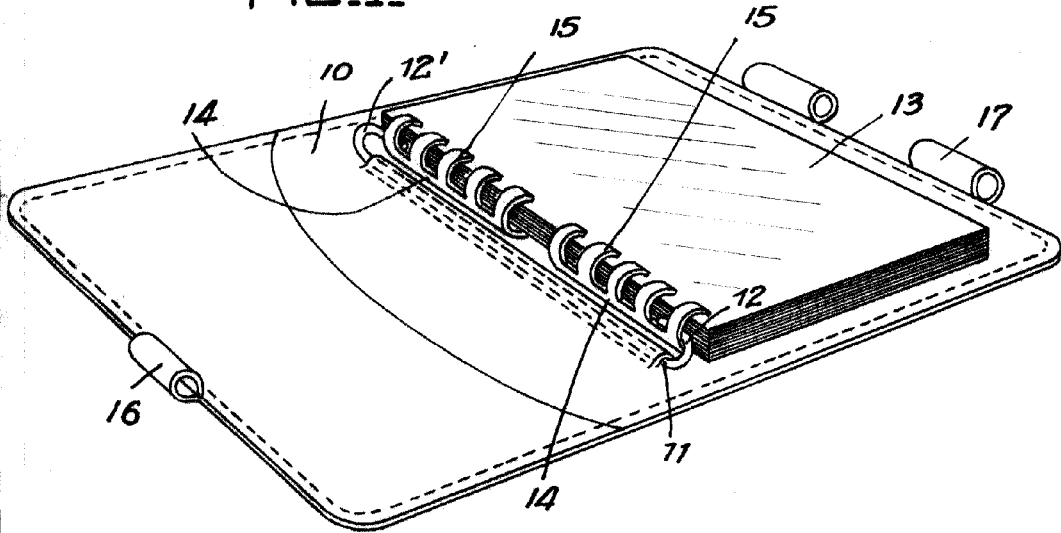
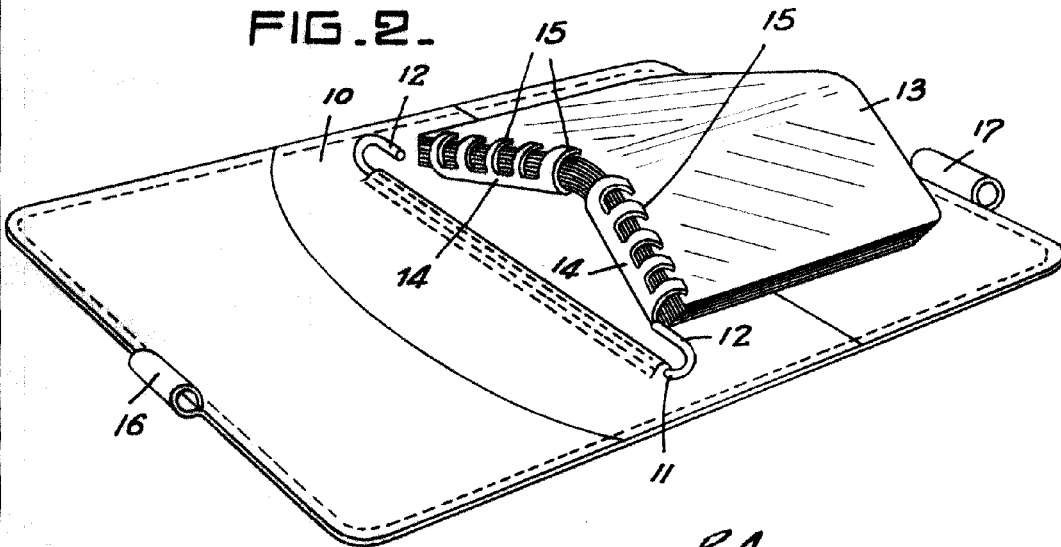


FIG. 2.



P.A.