



10398

29 JUL 1944

MEMORIA DESCRIPTIVA

para solicitar

MODELO DE UTILIDAD

en

ESPAÑA

por VEINTE años

a nombre de Erich Hoffmann, de nacionalidad alemana, residente en Karl Kuhnstrasse 11, Düsseldorf-Stockum, Alemania, por:

"UN CASQUILLO PARA LAMPARAS INCANDESCENTES DE DOS FILAMENTOS".

- 0 - 0 - 0 - 0 - 0 - 0 - 0 - 0 - 0 - 0 - 0 - 0 - 0 - 0 -

Se conocen lámparas incandescentes eléctricas con dos filamentos, cuyos casquillos están dispuestos de tal modo que al enroscar o enchufar la lámpa-



10

3

10398

ra en un portalámparas de construcción corriente, los extremos unidos de los dos filamentos se conectan a un contracontacto del portalámparas y alternativamente ambos extremos libres de los filamentos conectados en paralelo en este caso, ó sólo uno de ellos está unido con el segundo contracontacto del portalámparas. Para este fin, uno de los extremos libres de los filamentos estáconducido hacia una pestaña de contacto sujeta en el casquillo de la lámpara que, mediante giro o plegado, puede apoyarse contra el contacto central o contra la rosca.

El invento se refiere a tales casquillos tripolares para lámparas y tiene por objeto una forma especialmente ventajosa del tercer contacto exterior dispuesto en el casquillo de la lámpara, además del contacto de rosca y del contacto central, para el extremo libre del segundo filamento. Este contacto está hecho, según el invento, como anillo plano de material conductor y dispuesto en el casquillo entre el contacto central y el contacto de rosca, eléctricamente aislado de ambos. Posee una pestaña dispuesta lateralmente que aproximadamente en el curso del contorno exterior del anillo está plegada hacia dentro hasta tocar la superficie anular. En el curso de los dos cantos laterales de la pestaña que se apoyan sobre la superficie anular, el anillo está escotado. A causa de esta forma de la pestaña, puede establecerse de modo sencillo un



10398

contacto seguro del extremo del filamento, a ella conectado, con el contacto central del casquillo de la lámpara. Para este fin se necesita exclusivamente doblar la pestaña hacia arriba en unos 90° y después doblar igualmente hacia arriba en unos 90° la parte del anillo limitada por las incisiones. De este modo la pestaña se apoya plana sobre el contacto central, con el que establece contacto íntimo al enroscar la lámpara en el portalámparas.

10 La fabricación de los anillos de contacto se efectúa, con especial ventaja, de manera que en una tira de chapa con un ancho igual al anillo con la pestaña extendida en toda su longitud, se dobla en 180° una tira marginal cuyo ancho corresponde a la longitud de la pestaña y de esta tira se estampan los diferentes anillos de tal modo que al mismo tiempo que se separan los cantos de la pestaña de la tira plegada de chapa se forman en el anillo las incisiones que se cubren con ellos.

20 En el dibujo adjunto está representado el objeto del invento en un ejemplo de realización, significando:

25 La figura 1 una sección longitudinal con un casquillo con contacto adicional montado, según el invento.

La figura 2, una vista en planta del contacto central y del contacto anular adicional que le



2 1944

10398

envuelve,

La figura 3, el contacto adicional en vista de frente,

5 La figura 4 el contacto adicional en unión con el casquillo de la lámpara con pestaña delgada, en vista de frente,

La figura 5, una tira de chapa, preparada para el estampado de los contactos adicionales,

10 La figura 6, la tira de chapa según la figura 5, en sección.

15 El casquillo para lámpara consta de la rosca 1, del contacto central 2 y el contacto adicional 3, que están sujetos por un cuerpo aislante 4. La rosca 1 sirve al mismo tiempo de contacto exterior para los extremos, unidos entre sí, de los dos filamentos. De los extremos libres de los filamentos, uno está unido con el contacto central 2 y el otro con el contacto adicional 3. En el contacto adicional 3, construido como anillo plano, está estampada lateralmente la pestaña 4, que se halla plegada en tal medida, que se apoya sobre la superficie exterior del anillo. Debajo de los dos bordes laterales de la pestaña 5, el anillo 3 va provisto de incisiones 9. Al doblar la pestaña en 90° hacia fuera y doblando hacia arriba la parte 6 del anillo limitada por las incisiones 9, la pestaña adopta la posición de utilización según la figura 4.

20 25 Para la fabricación de los contactos adicionales, se utilizan, según el invento, tiras de chapa 7 del ancho de la pestaña, preparadas por plegado de

29 1944



10398

una tira marginal 8.

5

El casquillo para lámpara formado según el invento es también apropiado para ser empleado en portalámparas dotados de tres contrascontactos correspondientes al contacto del casquillo, que permiten el encendido alternativo de los diferentes filamentos o de ambos.

10

Esta solicitud que corresponde a la presentada en Alemania, el 5 de Octubre de 1942, bajo el número H. 169.623 VIIIc/21f, se acoge a los beneficios del artículo 51 del vigente Estatuto sobre Propiedad Industrial.

- O - N O T A - O -

15

Los puntos que como característica de novedad se presentan para que sean objeto de este Modelo de Utilidad en España, por VEINTIS años, son los siguientes:

20

1ª. - Un casquillo para lámparas incandescentes de dos filamentos con extremos unidos de los dos filamentos conectados a la rosca, extremo libre de un filamento que se lleva al contacto central y extremo libre del otro filamento que se lleva a un contacto adicional, caracterizado porque el contacto adicional



10398

5 construido como anillo plano dispuesto entre el contacto de rosca y el contacto central, lleva una pestaña estampada lateralmente que se apoya en casi toda su longitud sobre la superficie anular y que, en la prolongación de los dos bordes laterales de esta pestaña, va provista de incisiones.

2º. - Un casquillo para lámparas incandescentes de dos filamentos.

10 Tal y como se ha descrito en la Memoria que antecede, representado en el dibujo que se acompaña y con los fines que se han especificado.

Esta Memoria consta de seis hojas escritas por una sola cara.

10 SEPT. 1943

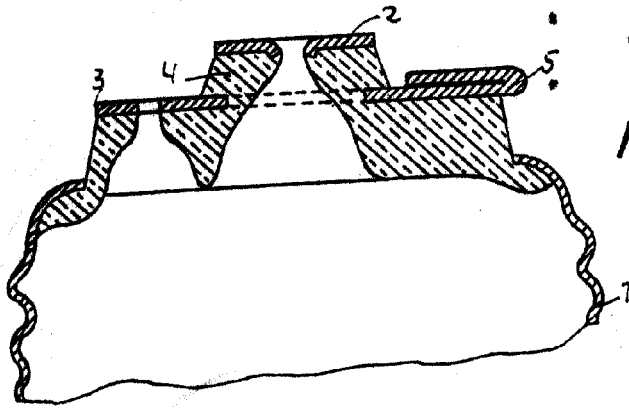
Madrid,

P. A.

Alberto de Elizaburu
Por Poder

10398

Fig.1



10 SEPT 1943

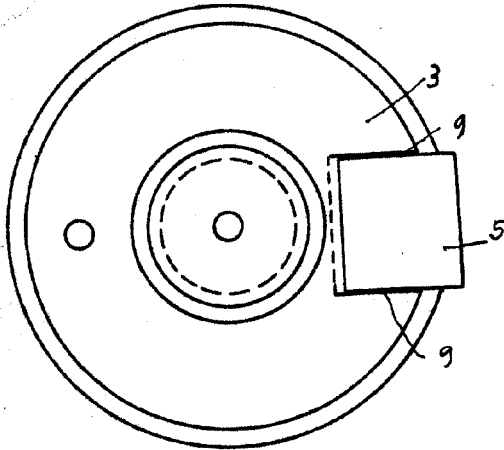


Fig.2

Fig.3

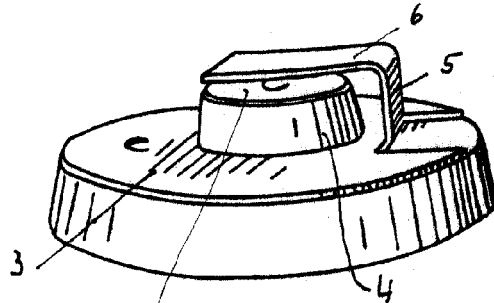
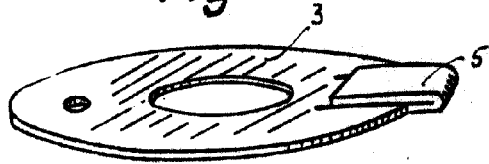


Fig.4

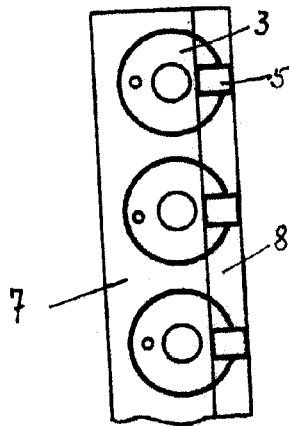


Fig.5

P. A.
Alberto de BIODURNI
Por Madrid

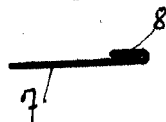


Fig.6