

10392



MEMORIA DESCRIPTIVA

sobre:

" Peine higiénico desmontable ".

Solicitantes: Don Indalecio Gonzalez Loredó y Don Carlos Peinador Martin, domiciliados en Gijón.

El presente modelo de utilidad tiene por objeto una clase de peine que cumpla una de las más altas funciones vitales o sea la higiene y esterilización, consiguiendo dicho objeto mediante el peine higiénico-desmontable segun el presente invento.

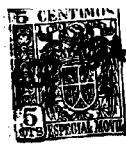
Daremos una explicación gráfica de las ventajas que reporta el peine desmontable, representado en el adjunto dibujo, en el que:

Fig. 1 representa el conjunto del peine y de algunos de sus accesorios en vista y corte transversal.

Las figuras 2, 3 y 4 son detalles.

La fig. 5 muestra un corte longitudinal, en perspectiva, del cuerpo del peine.

En la fig. 1, representa el nº 1 el bastidor del peine, con sus canales 2 para la sujeción de las púas 3,



montadas en dichos canales 2. El muelle 4 sirve para la impulsión y ajuste de las púas y se cierra el conjunto por medio de la tuerca 5 y el tornillo de cierre 6. En 7 se representa un corte transversal por el cuerpo del peine, siendo 8 y 9 cortes transversales y longitudinales, respectivamente, de la púa lisa y 10 con 11 un corte transversal por el cuerpo del peine con la púa cónica, representándose en 12 el corte por dicha púa cónica, suelta.

En la fig. 2 se representan los detalles del muelle de impulsión 13, del macho 14 y de la caja del muelle 15 con su hembra.

La fig. 3 muestra los correspondientes detalles de la tuerca cuadrada 16 con sus remaches laterales y el tornillo de cierre 17, siendo 18 de la fig. 4 un corte transversal del extremo del cuerpo de fig. 5. En dicha figura 5 se podrá apreciar en 19 el cuerpo del peine con la púa 20 ajustada, el muelle de impulsión 21 y la tuerca de cierre 22.

Las ventajas de nuestro peine higiénico desmontable saltan a la vista.

1.º.- El poder desintegrar púa por púa de nuestro peine, tiene la ventaja de poder desinfectarlas o esterilizarlas sin tener que temer su deterioro o ruptura, que con los actuales peines ocurren, teniendo la garantía de no contaminarse de infecciones o males que otros peines (por muy buena limpieza que se les haga) suelen tener; quedando con ello resuelto los servicios públicos en Hoteles, Casas de Baño, Peluquerías, Hospitales y otros varios, en los cuales siempre se detesta un peine, bien por escrupulosidad o falta de asepsia del mismo. Todo esto no sucede con nuestro peine desmontable, bastando solamente unos segundos para desmontarlo y sumergir todas sus puas en agua con una solución de jabón y al cabo de dos minutos están limpias y nuevas, listas para su uso sin escrúpulos de contaminarse de alguna infección.



- 2ª.-La caspa, substancia tan temible para el cabello y de la que hoy día sufre generalmente toda la humanidad, ha sido estudio constante de la química sin un resultado positivo bien por su elevado coste o fórmulas de aplicación. Como
55. habremos observado en los actuales peines de buena calidad, la terminación de las púas en el mango o cuerpo del mismo, tienen unos surcos, con el fin de que la caspa sea expulsada por aquellos, pero sucede que ésta es, en la mayoría de los casos grasienta adhiriéndose a todo el peine, y por lo tanto
60. no cae del mismo hasta que cierta cantidad se deposita y al introducirlo en el pelo nuevamente cae sobre éste, siendo muy pequeña la cantidad que se quita, salvo una larga sesión de cepillo o peinado. Ahora apreciaremos las ventajas de nuestro peine desmontable, sobre este particular. Como se
65. observará en los planos, entre los canales de sujeción de las púas hacia arriba hay un espacio en una proporción de menos a más de las púas gordas a las finas; éstas, vistas longitudinalmente al corte del peine, tienen en la parte de ajuste de los canales un saliente que funciona como
70. separador de púa a púa por lo tanto quedará un espacio vacío entre las mismas, mas o menos profundo y en él se depositará la caspa sin temor a que vuelva a adherirse otra vez al pelo. La expulsión de la caspa^{se} /hará automática- mente, al desmontar las púas para su limpieza.
75. 3ª.- Como última ventaja resulta que este peine desmontable siempre se encontrará en perfectas condiciones de uso, sin tener por que aparecer ninguna de sus púas rotas, ya que, al ser desmontables sus púas, resultan a la vez sustituibles, por ser de igual largo, vendiéndose en
80. el comercio a un precio muy reducido.

N O T A

- Descrita suficientemente la naturaleza del invento, así como la manera de realizarlo en la práctica, debe hacerse constar que las disposiciones anteriormente indi-
85. cadas son susceptibles de modificaciones de detalle, en



cuanto no altere su principio fundamental y siendo lo que constituye la esencia del referido invento y por lo que se solicita MODELO DE UTILIDAD, por 20 años en España: "Peine higiénico desmontable"; caracterizándose por lo siguiente:

90. 1ª.- Peine higiénico desmontable, caracterizado porque sus piezas esenciales, como púas, cierres y demás piezas, se ajustan en forma desmontable para su frecuente desinfección o esterilización.
95. 2ª.- Peine higiénico desmontable según reivindicación 1ª, caracterizado porque dicho peine se compone esencialmente de un cuerpo provisto de canales para montar en ellos las púas, impulsando y cerrando éstas por medio de un cierre de tuerca y tornillo especiales.
100. 3ª.- Peine higiénico desmontable según reivindicaciones anteriores, caracterizándose porque se compone de púas lisas y de púas cónicas, todas ellas fácilmente ajustables desmontables y recambiables, dejando además entre las púas suficiente espacio para dificultar el depósito de caspa y suciedades.
105. 4ª.- Peine higiénico desmontable; tal y como queda substancialmente descrito en la presente memoria, e ilustrado en los dibujos que se acompañan.

Esta memoria consta de cuatro hojas escritas por una sola cara.

Madrid, 2 de agosto de 1944.

INDALECIO GONZALEZ LOREDO y
CARLOS PEINADOR MARTIN.

Por Poder de J. GOMEZ ACEBO

10392

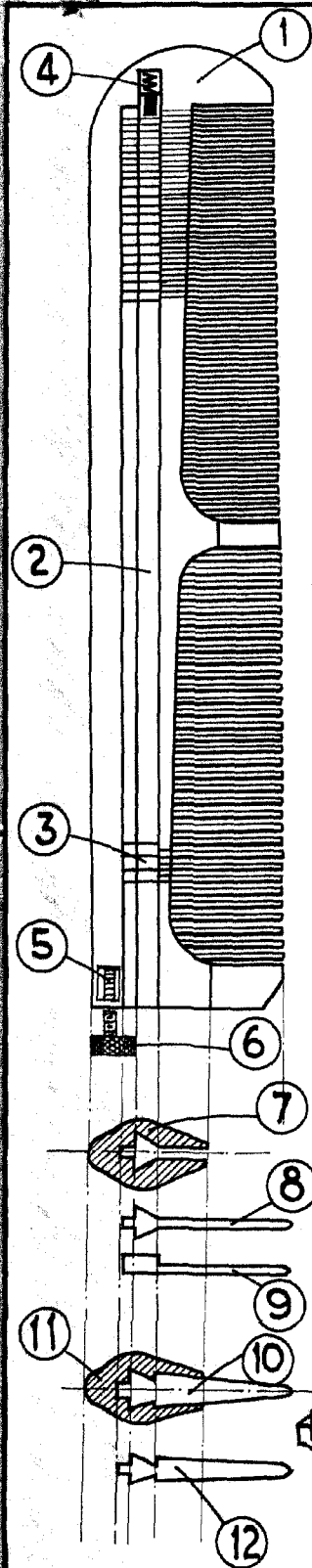


FIG. 1

FIG. 2

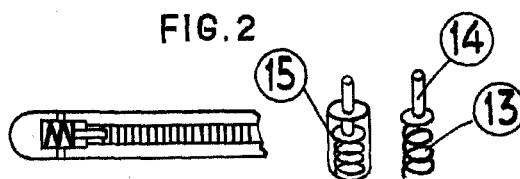


FIG. 3

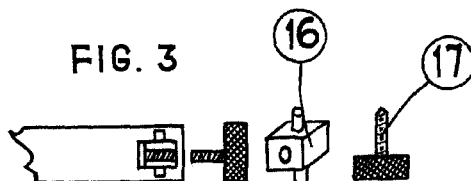
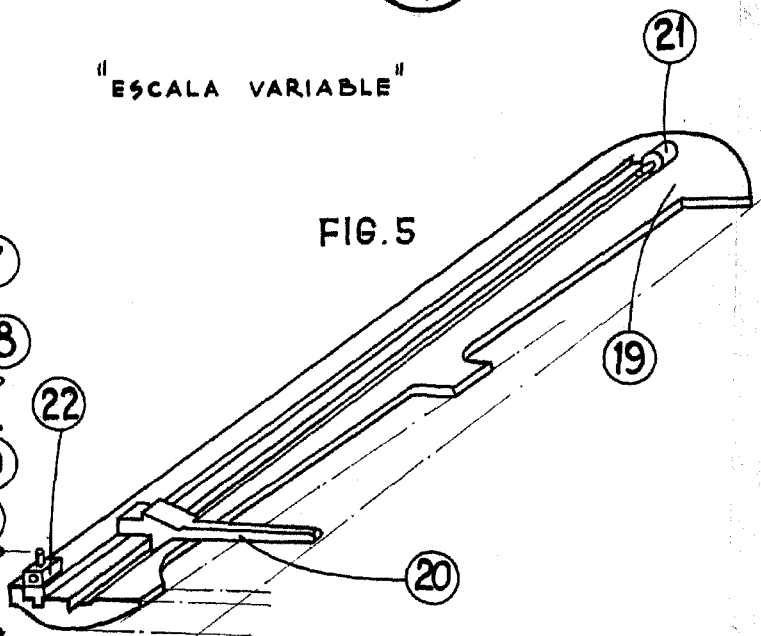


FIG. 4



"ESCALA VARIABLE"

FIG. 5



MADRID 2 DE AGOSTO DE 1944.
INDALECIO GONZALEZ LOREDO
CARLOS PEINADOR MARTIN.

P. P. Por Poder de J. GOMEZ ACEBO

