

10373

10373


MODELO DE UTILIDAD
por 20 años

a favor de D. Mario MISERACHS COCA
de nacionalidad española
residente en Tarresa, Avda. del Caudillo 145.
por:

"UN PAÑO HIGIENICO DE NUEVO TIPO" (Clase 69ª, Grupo 7º
del Nomenclator).

MEMORIA DESCRIPTIVA

El presente Modelo de Utilidad está destinado a garantizar a su concesionario la propiedad y el derecho a la fabricación y explotación exclusivas de un paño higiénico de nuevo tipo.

- 
5. Hasta la fecha los paños higiénicos se fabricaban generalmente de tejido ruso, o bien de gasa con el interior relleno de algodón hidrófilo, de lo que se derivaba en el primer caso, bastante molestia al usarlos, debido al roce producido por el tejido pues el material usado en los mismos no era lo suficientemente suave para el uso a que están destinados, exigiendo en el segundo, un empleo excesivo de algodón que lo hacía sumamente antieconómico por aumentar su precio de coste.
- 10.
15. El recurrente ha ideado la fabricación de los citados paños a base de tejido de punto de algodón, afelpado, lo que dá por resultado un nuevo tipo de paño higiénico que ofrece la ventaja de suprimir la molestia a que se ha hecho
20. mención eliminando asimismo el uso excesivo de algodón hidrófilo, por lo que pasa a ponerlo bajo la protección y al amparo de las disposiciones que regulan la propiedad industrial en nuestro país.

- El paño higiénico objeto del presente Modelo de Utilidad se fabrica como se ha indicado anteriormente, de tejido de punto afelpado, formando una pieza tubular disponiéndose de manera que la cara afelpada quede en el interior del mismo quedando por lo tanto la parte lisa al exterior con lo que el contacto es sumamente suave, siendo el material empleado lo suficientemente absorbente para el uso a que es-
- 25.
- 30.

tá destinado.

A continuación se describe con todo detalle y para mayor claridad se acompaña la hoja de dibujos adjunta en los que se representa, a título de ejemplo no limitativo, en la

5. Fig. 1 un paño higiénico del mencionado tipo, en la Fig. 2, una sección transversal del mismo, y en la Fig. 3 el propio paño abierto.

Consiste el paño higiénico en cuestión, en un lienzo rectangular (1) de tejido de punto de algodón afelpado, do-

10. blado y cosido por dos de sus bordes (2) (3) formando una especie de tubo. Los otros dos bordes (4) (5) llevan cosida una faja de tejido o pretina (6) de cualquier clase de material cuyas pretinas, una vez formado el tubo y aplanado Fig. 2 se cosen por sus bordes exteriores (7) (8) cerrando por

15. sus extremos el susodicho tubo en la forma diseñada en la Fig. 1. Completan el paño que estamos describiendo, dos asas (9) (10) de cinta, cosidas en el centro de las pretinas 6.



Al formar el paño, se hará teniendo en cuenta la característica de que la superficie afelpada del tejido quede dis-

20. puesta en el interior del mismo.

Si bien el paño higiénico objeto del presente Modelo de Utilidad se servirá al mercado preferentemente en la forma establecida en la descripción que se acaba de hacer, o sea, doblado, cosido y a punto de usarse, podrá no obstante

25. suministrarse abierto, tal como se indica en la Fig. 3, teniendo entonces que ser doblado en debida forma por la persona que lo use, cuidando que la cara afelpada quede en el interior del mismo.

En el Modelo de Utilidad descrito serán variables el tamaño acabado y detalles secundarios que no alteren cam-

30. bien o modifiquen la esencialidad de su objeto.

N O M E N C L A T O R

R E I V I N D I C A C I O N E S

Se reivindica como objeto del presente Modelo de Utilidad:

35. "UN PAÑO HIGIENICO DE NUEVO TIPO" que se caracteriza y distingue:

1ª.-Por estar constituido por un lienzo rectangular de tejido de punto de algodón afelpado, doblado y cosido por dos de sus bordes formando un a modo de tubo, con la particulari-

40. dad de que la cara afelpada queda dispuesta en el interior del mismo.

2ª.-Por llevar cosidas a sus otros dos bordes, unas pretinas de un tejido cualquiera, que una vez formado el tubo de tejido afelpado lo cierran y aplanan mediante el cosido

45. de los bordes exteriores de dichas pretinas.

3ª.-Por poderse suministrar el indicado paño higiénico, en forma abierta, según se representa en la Fig. 3, para la cual deben tenerse en cuenta al doblarlo para su uso, el que la cara afelpada quede en el interior del mismo.

Sean cuales fueren las circunstancias que concurren con la esencialidad del objeto del Modelo de Utilidad descrito que recaerá sobre:

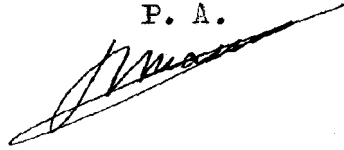
"UN PAÑO HIGIENICO DE NUEVO TIPO" (Clase 68ª, Grupo 7º del Nomenclator).

10373

Consta la presente Memoria descriptiva de tres páginas
fohadas y mecanografiadas por una sola cara y va acompaña-
da de dibujos aclarativos en una hoja.

Barcelona 10. de Julio de 1944.

P. A.

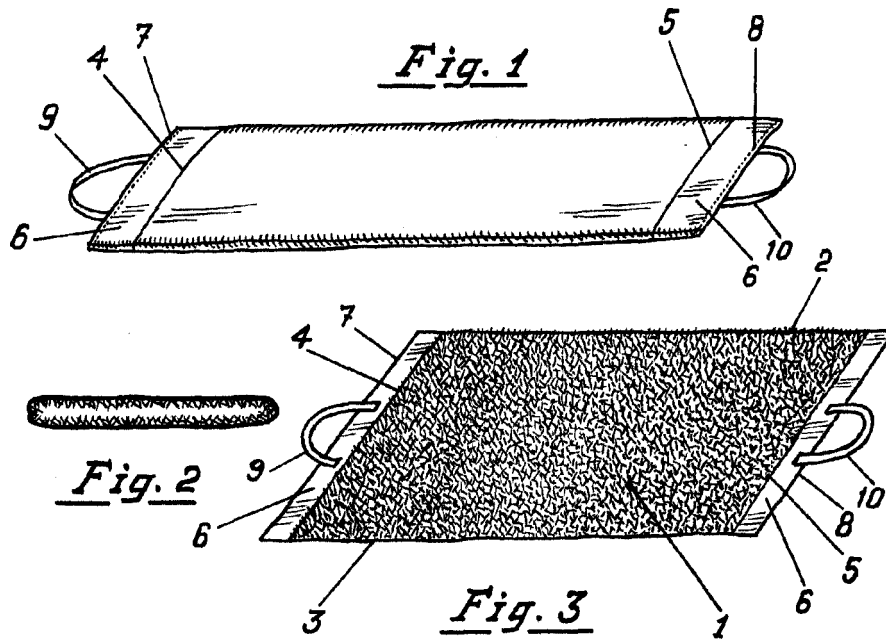


10373

D. Mario Miserachs Coca

Hoja única

10373



Barcelona 10 de julio de 1944

P. A.

A handwritten signature in dark ink, appearing to read "Mario Miserachs Coca", written over the "P. A." text.

Escala variable