

10343

MEMORIA      DESCRIPTIVA  
y dibujos que se acompa-  
ñan a la solicitud de un  
MODELO DE UTILIDAD a fa-  
vor de Don. Luis RAFEL  
BOIXAREU, residente en  
Barcelona.-----

\*\*\*\*\*

10343

M O D E L O D E U T I L I D A D

por "UNA MOCHILA PERFECCIONADA", a favor de Don Luis RAFAEL  
BOIXAREU, de nacionalidad española, residente en Barcelona,  
calle Cruz, nº 35.-----

\*\*\*\*\*

M E M O R I A D E S C R I P T I V A

El Modelo de Utilidad, objeto de la presente memoria des-  
criptiva, se refiere a una nueva mochila perfeccionada.

Sabiendo es, que las mochilas, al aumentar en su tamaño, en  
su peso, y en la complejidad de las partes que las integran,  
5 han precisado un armazón que es el que directamente se mon-  
ta y fija sobre la espalda y cintura, y al que queda adosada  
y unida la mochila propiamente dicha.

El citado armazón, afecta la forma de un triángulo isósce-  
les, cuya base, ligeramente curvada, corresponde a la línea de  
10 la cintura, en tanto que, los otros dos lados, van a reunirse  
en la parte alta central de la mochila. El referido armazón,  
es metálico, y por tanto, rígido, y en este dimana el inconve-

niente que presenta el uso de tales mochilas, por esta carencia de toda flexibilidad en aquel, por lo que no puede adaptarse a la compleja y continuada movilidad del cuerpo en los distintos movimientos que realiza, y que le son propios.

Este inconveniente lo solventa el recurrente, fabricando el armazón de referencia con la base metálica, pero con los otros dos lados, de junco, o de otro material que sea resistente pero que presente una cierta flexibilidad.

Otro perfeccionamiento, afecta a la manera de verificar el cierre y sujeción de la tapa superior de la mochila, que luego se detallará.

En los dibujos de la hoja adjunta, se representa, esquemáticamente, la mochila de que se habla, vista por su parte exterior en la Fig. 1, y por su cara interior, en la Fig. 2.

De acuerdo con el objeto de este Modelo de Utilidad, el armazón de la referida mochila, presenta su lado inferior 2, metálico, en tanto que, los otros dos, 1, son de junco o de material flexible y resistente.

Por lo que se refiere a la fijación y cierre de la tapa superior 3, se lleva a cabo por las cintas corrientes 4, que sujetan a las hebillas 5; pero en la tapa 3, van fijadas unas placas 6, generalmente de cuero, con unos cortes 7, que dan lugar al paso de la respectiva cinta 4, que, de esta manera, queda guiada y retenida sobre la tapa 3, en forma simple, ligera y económica.

Las demás partes de la mochila, podrán ser variables, como lo será cuanto no altere, cambie o modifique la esencialidad del objeto del Modelo de Utilidad descrito.

- N O T A -

Se REIVINDICA como objeto de este MODELO DE UTILIDAD:

1º Una mochila perfeccionada, caracterizada por el hecho

de que, el armazón de la misma que afecta la forma de un trián-  
45 gulo, presenta su lado inferior, o base, metálico, y los otros  
dos, de junco, o de otro material resistente y flexible a la  
vez.

2ª La propia mochila en la que, las dos cintas o correas  
que mantienen cerrada la tapa superior de la misma y que se  
50 sujetan mediante hebillas, quedan guiadas lateralmente en el  
borde de la propia tapa, a cuyo efecto, en ésta, van fijadas u-  
nas placas de cuero o material flexible análogo, con unos cor-  
tes que determinan un paso para la respectiva cinta o correa.

3ª "UNA MOCHILA PERFECCIONADA".

55

Barcelona 8 de Julio de 1944.

Luis RAFAEL BOIXAREU

p. a.

*En un momento*

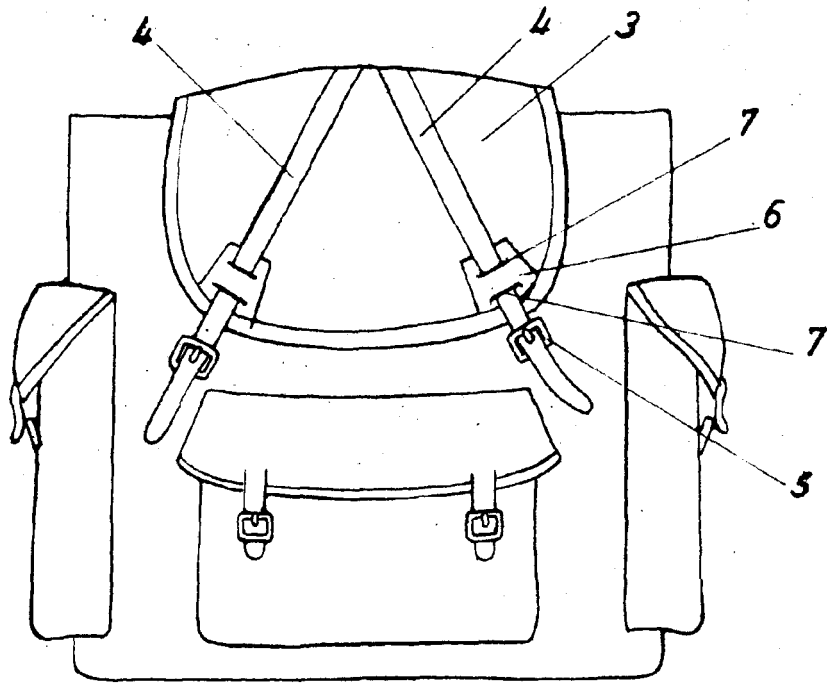


FIG. 1

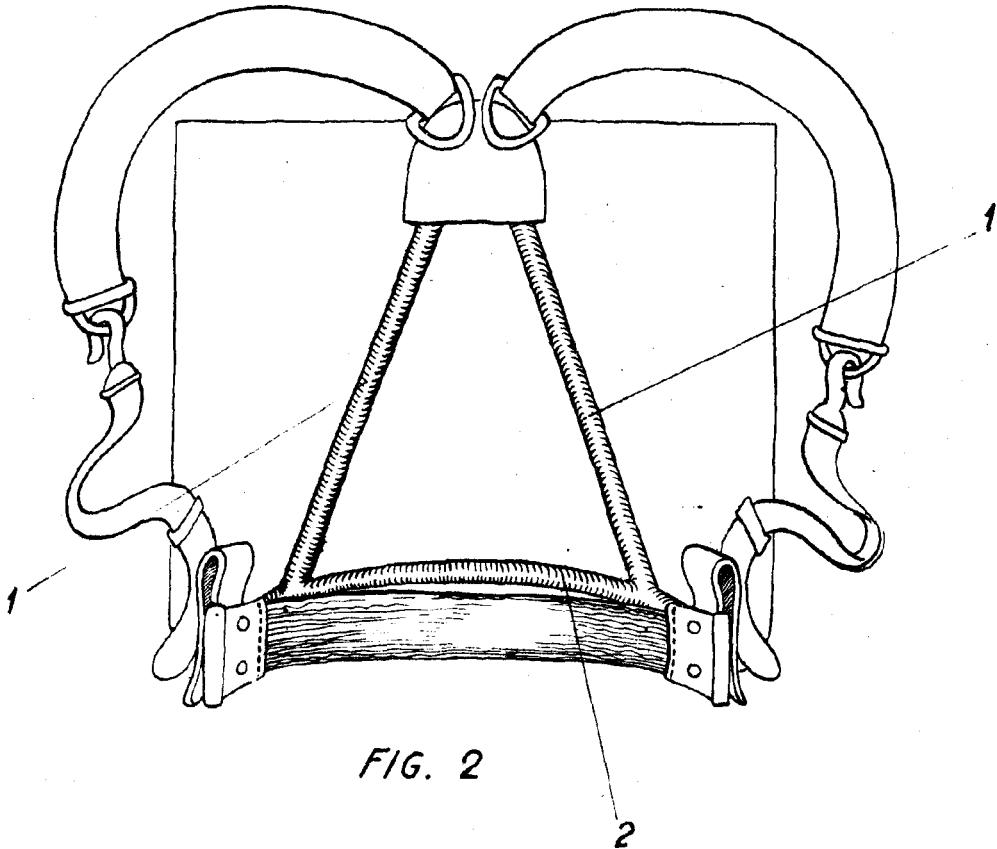


FIG. 2

*Escala variable.*

*remanda franja*