

10321

MODELO DE UTILIDAD

a favor de

Dn. Luis Peña Gómez, domiciliado en Palma de Mallorca.

5

por:

"Aparato para limpiar cristales"

-ooo-

Memoria descriptiva

El objeto del presente modelo de utilidad lo  
10 constituye un aparato para limpiar cristales, vídrios y si-  
milares que hasta la fecha no ha sido practicado ni divulga-  
do en España.

Para poder describir con todo detalle posible  
el aparato que nos ocupa, aparece éste representado, a títu-  
15 lo de ejemplo, en las figuras de la hoja de dibujos adjunta  
que muestran un caso de ejecución práctica del mismo. La fi-  
gura 1 es una vista de frente del aparato, siendo la figura  
2 un corte, según la línea A-A, de la figura 1.

Tal como muestran las figuras, el aparato está  
20 constituido por una banda de material elástico -1- tal como  
caucho o material similar, dispuesta y fijada entre dos ti-  
ras -2- de material resistente, habiéndose obtenido la unión  
del conjunto mediante pasadores -3- convenientemente remacha-  
dos, pernos y tuercas, y demás. La tira o tiras -2- lleva fi

25 jado el mango del aparato, ya directamente ya a través de una pieza de enlace -4- convenientemente solidarizada a las mencionadas tiras -2- por soldadura, pasadores o cualquier otra disposición.

El empleo del aparato descrito es como sigue:

30 Una vez el cristal, vídrio o similar ha sido convenientemente mojado y frotado, se hace pasar suavemente sobre él la banda elástica -1- del aparato hasta que éste quede completamente seco y limpio.

Despues de lo manifestado se comprende que se  
35 rán susceptibles de variación aquellos detalles de construcción del aparato que no influyan en su esencialidad, en su consecuencia el aparato podrá construirse en cualquier tamaño y con el material o materiales que se tengan por convenientes, pudiendo fijarse el mango, si así interesa y tal como se ha dicho, directamente sobre una o las dos tiras de material resistente -2-, prescindiendo de la pieza de enlace  
40 -5-.

N O T A

Se reivindica como objeto de este MODELO DE  
45 UTILIDAD, por espacio de los veinte años marcados por la ley, la exclusiva de fabricación en España de:

1. Un aparato para limpiar cristales que esencialmente se caracteriza por estar constituido por una banda de material elástico, tal como por ejemplo caucho, dispuesta y  
50 fijada entre dos tiras de material resistente, en una de cuyas tiras se fija, ya directamente ya mediante un soporte apropiado, el mango del aparato.

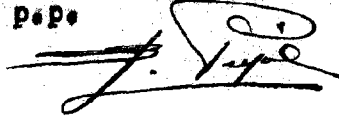
3. El aparato para limpiar cristales, objeto de la reivindicación 1, caracterizado en que el fijado de la banda elástica entre las dos tiras de material resistente se ha conseguido mediante pasadores convenientemente remachados.

5. El aparato para limpiar cristales, objeto de las reivindicaciones 1 y 2, caracterizado en que el mango se dispone en una pieza de enlace fijada, por soldadura o remache, a la tira o tiras de material resistente portadoras de la banda elástica.

4. Un "Aparato para limpiar cristales".

Barcelona, 28 de junio de 1944.

P. P.



10321

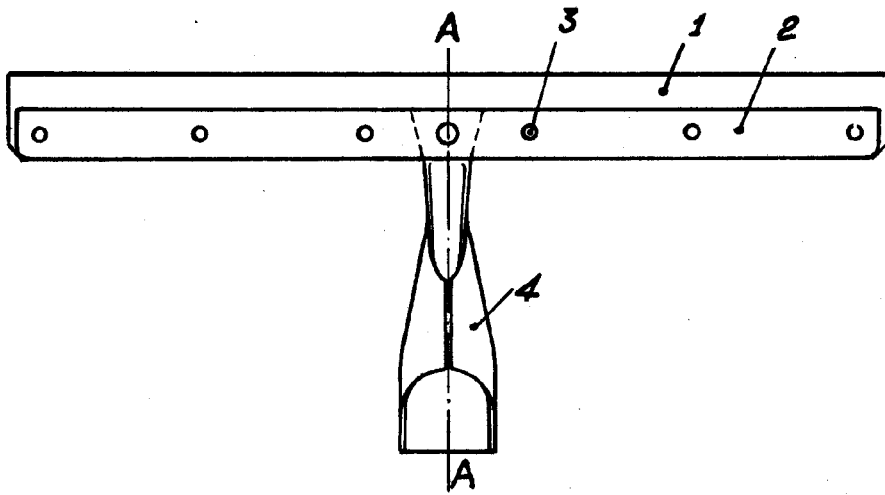


Fig. 1.

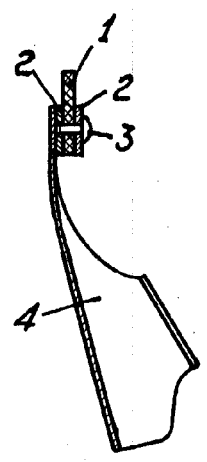


Fig. 2.

ESCALA VARIABLE

Barcelona, 28 de junio de 1944  
P. P.