

10320

10320



MODELO DE UTILIDAD

por 20 años

por "UNA CAJA DESMONTABLE PARA EMBALAJE", a favor de D. Manuel Faidella Forcada, de nacionalidad española, domiciliado en Barcelona.

.....

MEMORIA DESCRIPTIVA

El recurrente ha ideado una caja desmontable perfeccionada, con la que se resuelven diversos inconvenientes de orden económico, de resistencia y de comodidad que se presentaban en estas modalidades de cajas desmontables en sus primitivas soluciones.

5.

Siendo nueva y de su propia invención la caja perfeccionada en cuestión, el recurrente solicita que se le garantice en su propiedad y explotación exclusiva mediante la concesión del registro por Modelo

10.

de utilidad a que se refiere la presente memoria des-

10320

criptiva.

A los efectos del registro que se solicita, la caja ideada será variable en todo cuanto no afecte, altere, cambie o modifique su esencia.

15. A título de ejemplo, para mayor claridad y precisión de conceptos, se adjuntan a esta memoria unos dibujos representando a los elementos esenciales que distinguen a la nueva caja, prescindiendo de los demás órganos ya conocidos que la integran.

20. En los dibujos se representa en las figuras I y II un conjunto mostrando el ensamble de una pared lateral con las dos cantoneras adyacentes. Como puede verse se efectúa este ensamble fijando con puntas o clavos en la cara exterior de la pared -1- unas

25. reglas salientes -2-, que pasarán a coincidir y amortajarse dentro de las canales -3- previstas en las caras internas de las cantoneras -4-. Como que éstas pueden fabricarse muy recias, sin peligro de aumentar excesivamente el peso propio del embalaje, podrán sufrir el debilitamiento por este labrado sin merma de

30. su resistencia, y en cambio la pared -1- podrá fabricarse muy delgada para disminuir su peso propio, ya que con la regla yuxtapuesta se le aumenta la resistencia.



35. Para aumentar la resistencia de las cantoneras -4-, o de cualquiera de los travesaños -5- de la caja, se atornillan o clavan por -6- a estos elementos unos refuerzos de hierro laminado, o de plancha doblada -7-, con los que se cubrirá total o parcialmente la lon-

40. gitud del elemento, véase la figura III.

Para facilitar el asiento del tape y del fondo de la caja, se unen a la cara interna de las paredes laterales unos hierros angulares -8- uno de cuyos lados se deja enrasado con el borde superior -9- de dichas paredes, como se vé en la figura IV.

N O T A.

Se reivindica como objeto de este registro por Modelo de utilidad:

1.- Una caja desmontable para embalaje, caracterizada por el hecho de que el ensamble entre las paredes laterales con las cantoneras de madera adyacentes se efectue, clavando en los bordes de la cara exterior de dichas paredes dos reglas de madera superpuestas que pasarán a alojarse y amortajarse dentro de unas canales o cajas previstas en la cara interna de uno de los planos del diedro determinado por la cantonera, con lo que se aumenta la resistencia del conjunto aun reduciendo el peso propio.

2.- La propia caja de la reivindicación anterior, caracterizada por el hecho, de que se refuercen las cantoneras y en general los travesaños y largueros de la caja añadiéndoles exteriormente unos elementos de hierro angular o de plancha doblada, fijados con clavos o tornillos, con los que se cubra total o parcialmente la longitud de la cantonera o travesaño.

3.- La propia caja de las reivindicaciones 1 y 2, caracterizada por el hecho, de que se facilite el asiento del tape y del fondo de la caja fijando a las



70. paredes laterales unos elementos angulares, uno de cuyos planos se hace coincidir con el plano de apoyo del tape o fondo.

75. Sean cuales fueren las circunstancias que concurren con la esencialidad del Modelo de utilidad definido en las anteriores reivindicaciones, cual objeto es:

4.- "UNA CAJA DESMONTABLE PARA EMBALAJE".

Consta la presente memoria de cuatro hojas foliadas, mecanografiadas por una sola cara y del dibujo unido a la misma.

80. Barcelona veintidós de junio de mil novecientos cuarenta y cuatro.

P. A. de D. Manuel Faidella Forcada

L. DURÁN
P. P.



10320

FIG. I

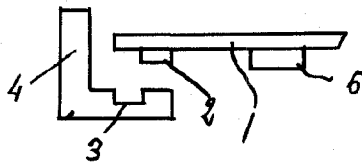
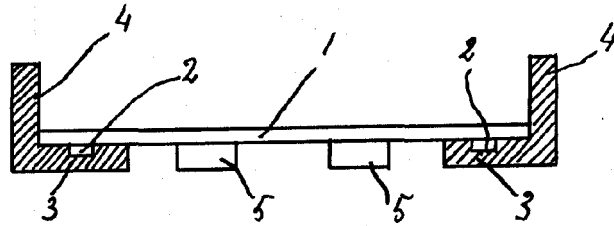


FIG. II

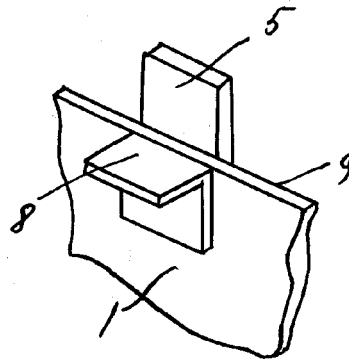
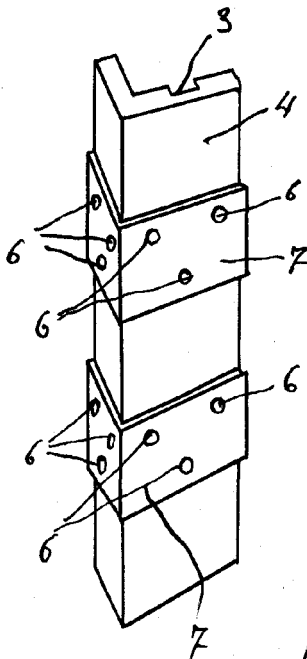


FIG. IV

Barcelona 22 junio de 1944
FIG. III P.A. de D. Manuel Faidella Forcada

L. DURÁN
P. P.

ESCALA VARIABLE