

10295

10295



MEMORIA DESCRIPTIVA

del Modelo de Utilidad, por 20 años. solicitado a favor de Don José y Don Francisco GATELL Saumell, de nacionalidad Española, residentes en Barcelona, por " UN NUEVO GRIFO DE SALIDA Y CONTROL PARA BATERIAS DE CONTADORES DE AGUA ".

Este Modelo de Utilidad se refiere a un nuevo grifo de salida y control para baterias de contadores de agua.

Se caracteriza el grifo de que se trata por la seguridad de su funcionamiento, por ser de tamaño relativamente reducido, por la facilidad de su instalación y maniobra y por ser de fabricación relativamente sencilla.

A continuación se describe detalladamente el grifo de que se trata con el auxilio de los dibujos de la hoja adjunta en los que aquel se representa en sección vertical longitudinal en la figura 1, en sección por-B-C- de la figura 3 en la figura 2 y por -A- de la figura 1 en la figura 3.

Comprende el referido grifo un cuerpo -1- con una entrada -2- que desemboca en una cámara -2'- que presenta un tabique horizontal con una abertura -3- que cierra una válvula plana dispuesta al final de un mecanismo de maniobra -3'- atornillado en la parte alta del cuerpo -1-. Sobre el tabique plano de la abertura -3- forma el cuerpo -1- una segunda cámara



10295

- 2 -

10295

que comunica con la boca de salida -4-, de manera que al
manipular la llave el mecanismo -13- se da paso o se cierra
20 la comunicación entre el tubo -2- de entrada y la boca -4-
de salida.

El propio cuerpo -1- presenta en su cara interior un ele-
mento saliente que da lugar a una cámara -5- que desemboca
en el interior y que cierra un tapón -6- y dicha cámara -5-
25 comunica con la cámara -2'- a través de los conductos -8-8'-8"-
practicados en unas alas laterales -7- que forma el repetido
cuerpo -1-. De esta manera la comunicación entre -2'- y -5-
es constante y basta retirar el tapón -6- para dar salida al
agua procedente del conducto -2- para comprobar si el contador
30 correspondiente en que va instalado dicho grifo funciona en
la forma debida y adecuada.

Los conductos -8-8'-8"- son mecanizados y se practican na-
turalmente desde la parte exterior de las alas -7-, por lo que
luego se ciegan sus extremos mediante tapones roscados y sol-
35 dados o en otra forma cualquiera conveniente.

Los grifos así fabricados variarán en sus dimensiones y en
el material de que se fabriquen, así como en sus detalles de
orden constructivo y en general en todo cuanto no altere, cam-
40 bie o modifique la esencialidad del Modelo de Utilidad descrito.

40

----- N O T A -----

Se reivindica como objeto de este Modelo de Utilidad:-

1ª.-Un grifo de salida y control para baterias de contadores
de agua esencialmente caracterizado por que la cámara que forma
el cuerpo del mismo queda dividida en dos por un sistema de
45 tabiques que comprende una porción horizontal con una abertura



10295

- 3 -

10295

que cierra una válvula plana que forma parte del mecanismo del propio grifo, y además presenta en su parte anterior una segunda cámara que desemboca al exterior y que se cierra mediante un tapón la cual comunica constantemente con la cámara de entrada del grifo es decir la establecida antes de la válvula, por un sistema de conductos situados en uno o en ambos lados del cuerpo del grifo que al efecto presenta unos salientes o alas de forma y dimensiones apropiadas.

2ª.-El propio grifo en el que los conductos de comunicación de la cámara de entrada de agua con la cámara delantera o de control, se obtienen por mecanizado, desde la parte exterior, cegándose luego las porciones agujero que han de quedar obturadas, una vez establecida la continuidad entre los distintos agujeros que constituyen el conducto o conductos de referencia.

3ª.-Un nuevo grifo de salida y control para baterías de contadores de agua.

Consta la presente memoria descriptiva de tres hojas foliadas escritas por una sola cara.

Barcelona, 20 de JUNIO de 1944.

P. A.

10295

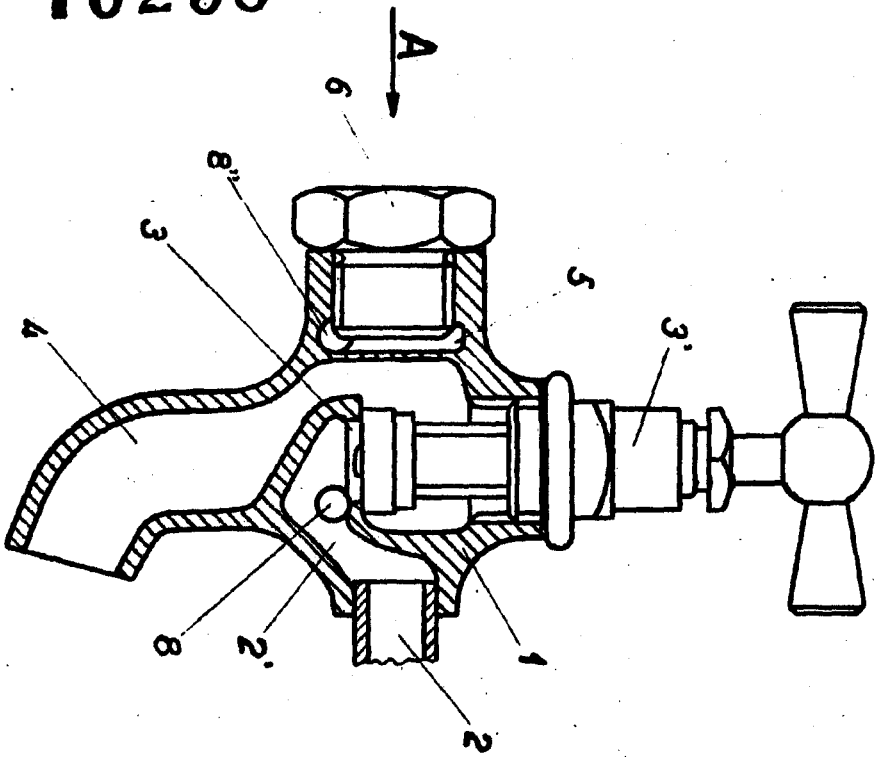


Fig. 1

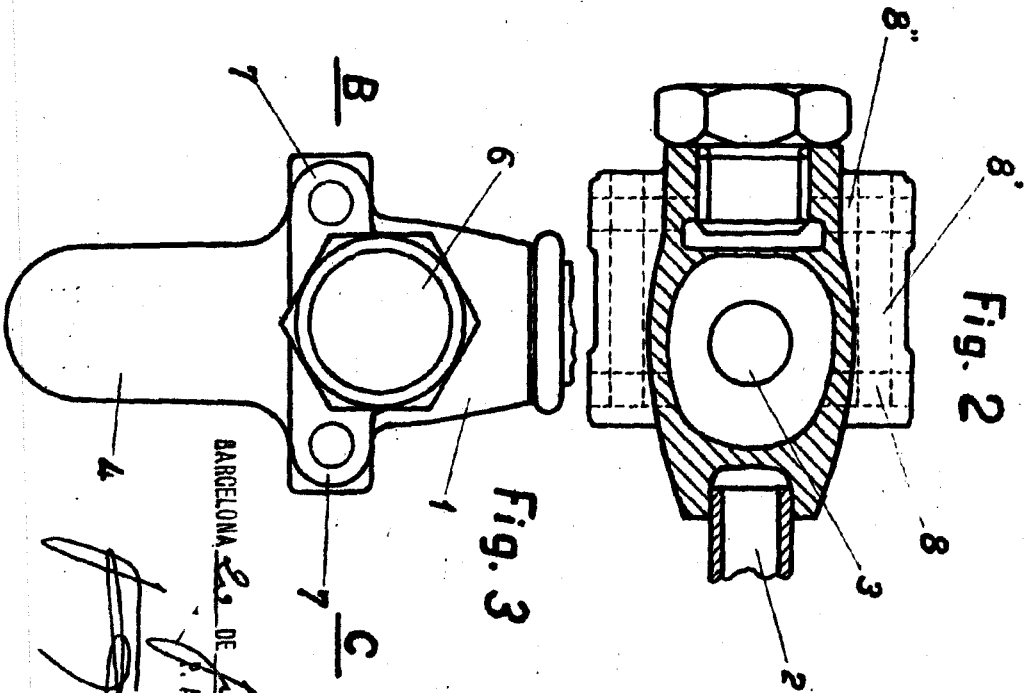


Fig. 2

Fig. 3

BARCELONA DE FRANCISCO DE 1945

[Signature]

10295