

10274

MEMORIA DESCRIPTIVA

que se acompaña á la Solicitud de registro de un

MODELO DE UTILIDAD

á favor de la razón social SOLAUN RUBIO y ORMAECHEA,  
domiciliada en EIBAR (Guipúzcoa),

para

"UN NUEVO SISTEMA DE APARATO ELÉCTRICO PARA TRES USOS  
DOMÉSTICOS: TOSTADOR DE PAN, HORNILLO y ASADOR, ACOPLA-  
DOS EN UN SOLO APARATO"

=====

5 Para usos domésticos, se estan introduciendo  
siempre más y más, los aparatos eléctricos, contribuyendo  
á ello la gran sencillez, rapidez y seguridad en el ser-  
vicio por una parte, y la comodidad, limpieza extremada  
y economía por otra. Su uso en servicio continuo supri-  
me totalmente el tan molesto manejo de carbón y leña, el  
humo y las cenizas. Pero aún empleados como auxiliares  
para un servicio de poca duración, que es para lo que  
suelen usarse generalmente, ofrecen estos aparatos gran-  
des ventajas, mayores si cabe, que para servicio continuo,  
10 pues para calentar un poco de agua para el afeitado, para  
hacer un té, café ó hervir un vaso de leche, tostar unas re-  
banadas de pan, asar una chuleta y otros menesteres, con  
su empleo, se puede prescindir de encender expresamente

15 el fogón, esperar hasta que la lumbre esté encendida, ahumar las cacerolas, etc. y de ver perderse finalmente, todo el combustible encendido para una operación que efectivamente, suele requerir sino un par de minutos. Los sustitutos antiguos (hornillos de alcohol, petróleo, gasolina) son, por lo caros que resultan estas materias, además muy peligrosos, como todo el mundo bien lo sabe.

20 Ahora bien, a pesar de todas las ventajas que ofrecen los aparatos eléctricos, hasta ahora padecían sin embargo, del inconveniente de no prestarse un aparato específico, a todos los pequeños menesteres domésticos que diariamente, se presentan y a llenar este vacío está llamado el nuevo Modelo de Utilidad objeto de esta Solicitu

25 Consiste el Modelo esencialmente, en la combinación racional de tres aparatos individuales en uno solo y que sirve tanto de hornillo corriente, como de asador y de tostador de pan.

En los dibujos adjuntos se ha representado el Modelo en varios aspectos representando:

- 35 Fig.1, una vista de frente del aparato abierto,  
Fig.2, una vista en planta de la Fig.1,  
Fig.3, una sección por A - B de la Fig.2,  
Fig.4, una vista de frente del aparato cerrado,  
Fig.5, una vista de frente del aparato medio abierto, y  
Fig.6, una vista lateral de la Fig.4.

40 El aparato se compone de tres partes princi-  
pales: la tapa (1), la base (2) y la parrilla (3). Tan-  
to la tapa como la base llevan un refractario con su co-  
rrespondiente resistencia (4 y 5) y funcionan como hor-  
nillos independientes conectados por los contactos de  
45 enchufe (6 y 7) respectivamente, y hallándose el apara-  
to abierto según Figs.1 y 2. La base (2) lleva además  
los enchufes ciegos (8), mientras que la parrilla lleva,  
con aislamiento eléctrico, los dos contactos puente en  
forma de muelle (9). La tapa (1) se une á la base por la  
50 charnela (10), mientras que del lado opuesto, la parrilla  
(3) está unida á dicha base por la charnela (11). La ta-  
pa lleva además los dos pies (12), el posterior de éstos  
tiene además una manilla (13); también hay otra manilla (14)  
en la parte posterior de la parrilla (3); la base (2) des-  
55 cansa sobre los pies (15).

El funcionamiento del aparato es como sigue:  
En posición abierta (Figs.1 á 3), se conecta, según nece-  
sidad, la tapa (1) por los enchufes (6) ó la base (2) por  
los enchufes (7) ó bien ambas partes á la vez, con la red  
60 y sirven de hornillo doble. Si hay necesidad de usar el  
asador (3) se le toma por la manilla (14) y haciéndolo  
girar media vuelta se lo coloca, girando en la charnela  
(11) sobre la base (véase Fig.5) sirviendo el aparato  
así dispuesto, tanto de asador (partes 2 y 3) como de hor-

65 nillo (la tapa 1) trabajando con los enchufes (7 y 6)  
respectivamente. - Para usarlo como tostador de pan etc.,  
se agarra la manilla (13) de la tapa haciéndole girar en  
su charnela (10) hasta que quede en posición horizontal  
descansando sobre la parrilla (3) (véase Figs. 4 y 6).  
70 Entonces los contactos de puente (9) transmiten la co-  
rriente desde los enchufes (8), á los contactos (7) de  
la base y los contactos (6) de la tapa funcionando así  
tanto la resistencia de la base por de bajo, como la de  
la tapa por arriba y obteniéndose un tostado perfecto  
75 sin necesidad de tener que cambiar de cara las rebana-  
das etc., pudiendo así hasta cocer galletas etc. en pe-  
queño escala, ya que el aparato está destinado á usos ca-  
seros.

Por la descripción que precede, se ha podido  
80 apreciar que nuestro invento contribuye eficazmente á  
aumentar las comodidades domésticas, ya que por su poco  
gasto, el poco sitio ocupado, su sencillez y limpieza en  
el manejo, su seguridad en el servicio y constante pres-  
tancia para varios menesteres y por la exclusión de la  
85 necesidad de tener que encender el fogón con las corres-  
pondientes molestias y pérdidas del combustible no apro-  
vechado, especialmente para usos repentinas y de corta du-  
ración, constituye un verdadero paso adelante en la indus-  
tria del ramo y por ello se solicita registro de Modelo  
90 de Utilidad con arreglo á la siguiente

10274

10274

+ 5 +

NOTA REIVINDICATORIA

- 95 1ª.- Un nuevo sistema de aparato eléctrico para tres usos domésticos: Tostador de pan, hornillo y asador, acoplados en un solo aparato, caracterizado por una tapa y una base con refractario y resistencia cada una, pudiendo servir de hornillos independientes en posición abierta, y por una parrilla que colocada adecuadamente sirve tanto de asador como de tostador, según se combine con la base ó con ésta y la tapa.
- 100 2ª.- Un nuevo sistema de aparato eléctrico para tres usos según la reivindicación 1ª, caracterizado porque los tres cuerpos están unidos por charnelas que permiten su uso individual ó conjunto mediante unas manillas adecuadamente dispuestas en la tapa y la parrilla, y por unos pies dispuestos en la base y en un costado de la tapa.
- 105 3ª.- Un nuevo sistema de aparato eléctrico para tres usos según las reivindicaciones 1ª y 2ª, caracterizado por unas conexiones por enchufe fijas y unas conexiones de muelle que al funcionar el aparato como tostador, transmiten la corriente desde unos enchufes ciegos en la base, á la resistencia de la tapa y viceversa, funcionando así en esta posición, tanto la resistencia de la base como la de la tapa, por el contacto
- 110 de estos puentes-muelles con otros contactos de muelle adecuadamente previstos en la base y la tapa.
- 115

10274

4<sup>a</sup>. - "Un nuevo sistema de aparato eléctrico para tres usos  
domésticos: Tostador de pan, Hornillo y Asador, aco-  
plados en un solo aparato"

120 Sean cuales fueren las circunstancias que concurren con  
la esencialidad del Modelo de Utilidad definida por las  
anteriores Reivindicaciones.

Madrid, 8 de Julio de 1944.

EL INGENIERO-AGENTE

*San-Luis Helguera*

Fig. 1

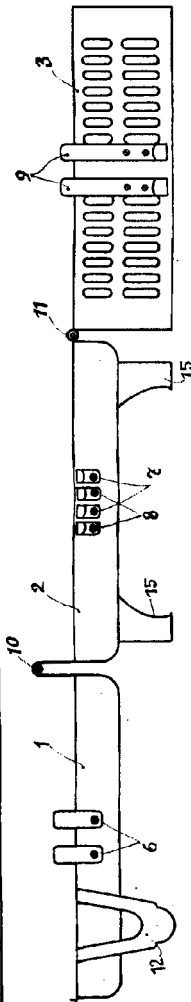
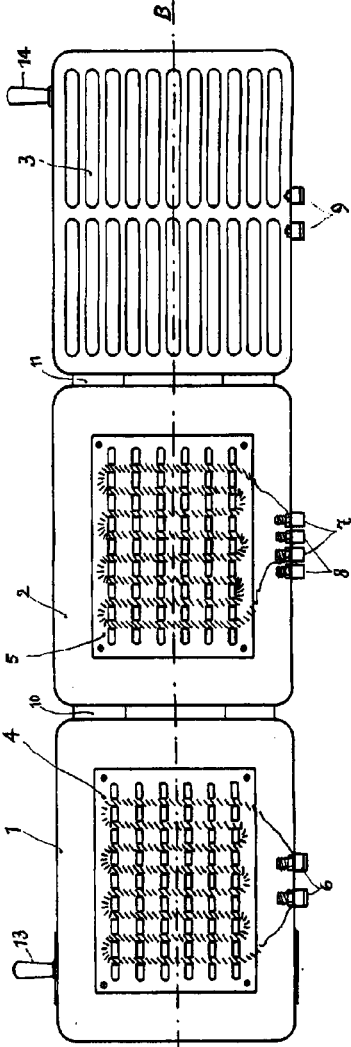


Fig. 2



ESCALA VARIABLE

Fig. 3

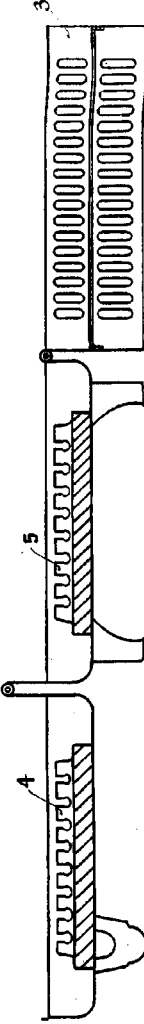


Fig. 4

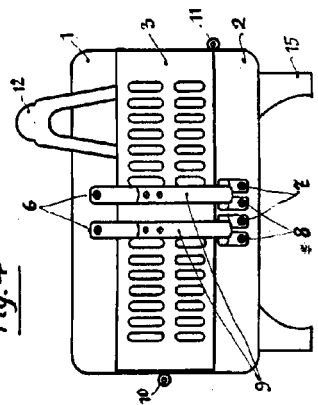
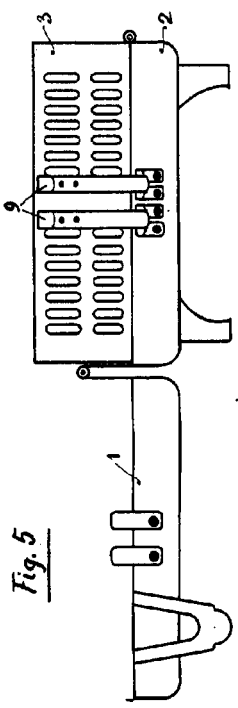


Fig. 5



*Invención de S. Rubio - 1944  
 El Titulo - Aparato  
 para medir el peso*

Fig. 6

