

10269



JUL 1944

10269

- 1 -

MEMORIA DESCRIPTIVA

que se acompaña

a la solicitud de

un MODELO DE UTILIDAD, por VEINTE AÑOS en España,

a favor de

Don FERNANDO ABARDÍA ROYO, residente en ZARAGOZA, calle de
La Cadena, nº 9,

por

"UNA NUEVA LIJADORA PORTÁTIL".

Inventor: Don Fernando Abardía Royo, de nacionalidad es-
pañola.

—:0:—



La invención a que se refiere la presente Memoria, fruto de numerosos ensayos sobre su objeto, constituye una novedad industrial con características y ventajas que la hacen merecedora del privilegio de explotación exclusiva que por ella se solicita, con arreglo a las prescripciones del Estatuto vigente de la Propiedad Industrial de fecha 26 de Julio de 1929, texto refundido, publicado el 30 de Abril de 1930.

Este modelo de lijadora tiene por objeto proporcionar a los carpinteros un medio mecánico y rápido, de repasar toda clase de carpintería que por su volumen, o por su ubicación, no permiten su traslado a máquinas lijadoras fijas, para lo que se dispone de medios que consiguieren un movimiento circular en un trozo de papel de lija, dispuesto sobre un platillo, cuyo papel puede ser aplicado y trasladado a mano sobre toda la superficie a lijar, con una presión uniforme obtenida automáticamente, permitiendo a dicho papel de lija un ligero movimiento axial, para adaptarse a las sinuosidades de la superficie a trabajar.

El adjunto dibujo representa: La figura 1ª, una sección vertical permitiendo ver el mecanismo interior de la máquina; la figura 2ª, una sección horizontal de la misma, y la figura 3ª, una vista en perspectiva que permite darse idea del conjunto de la máquina.

Esta máquina se compone esencialmente de un disco A) bajo el cual se puede sujetar otro disco B) de papel de lija por medios de un aro C) de alambre de acero, que acuña el papel en una ranura circular D) dispuesta en el borde del disco A), el cual recibe un movimiento de rotación originado por el motor eléctrico E), y transmitido por intermedio del eje F) al cual va unido el disco A) por una unión desmontable ordinaria.

Sobre el disco A) y movido por el mismo eje F), se ha dispuesto un aspirador de paletas G) en el interior de una cámara formada por la cubierta exterior de la máquina, H), y un tabique I) que separa el disco A) del aspirador de paletas G) cuyo tabique lleva un orificio central que permite el paso del polvo formado por el lijado, al ventilador G), que lo aspira y lo impulsa a lo largo del tubo J) al saco-depósito K) desmontable para permitir su vaciado, y que dispone de un agujero, tapado por un tamiz L) que permite la salida del aire arrastrado con el polvo por el aspirador G), e impide la salida de dicho polvo, que queda en el saco-depósito K).

El conjunto formado por el disco A), el aspirador de paletas G) y el eje F) solidario al rotor del motor E), puede moverse axialmente por la compresión o expansión de un muelle M) que reacciona sobre la carcasa de la máquina, y está situado en el extremo del eje F) opuesto al disco A). Este muelle M) está representado en la figura 1ª del dibujo, en su posición más comprimida, que es la que toma cuando la máquina se apoya sobre la superficie que debe trabajarse.

De la carcasa de la máquina sobresalen unos asideros N) por medio de los cuales se la puede maniobrar, apoyándola sobre la pieza que se ha de trabajar, por el reborde circular O). En esta posición, el papel de lija B) queda al mismo nivel que el reborde O), y sobresaliendo de él, cuando se levanta la máquina, por la acción del muelle M).

El motor eléctrico E) recibe de la red general la energía necesaria para su funcionamiento, a través del cable P). Un interruptor de corriente Q) está dispuesto sobre la máquina, para poder interrumpir fácilmente su funcionamiento.

El funcionamiento de la lijadora se desprende fácilmente de las explicaciones anteriores, pues basta poner en marcha el motor, y tomando la máquina por los asideros N) aplicarla sobre la pieza a trabajar, apoyándola sobre ella por el reborde



1944

65 de O), con lo que se conseguirá que el disco A), y con el
 el disco de lija B), que están girando por la acción del mo-
 tor, apoyen sobre la pieza, con la presión dada por el muelle M),
 recibirá la acción de ésta, que podrá desplazarse á mano,
 70 desplazando la máquina por los asideros a todo lo largo de
 la pieza, que quedará lijada, dando mayor o menor número de
 pasadas, según la calidad del trabajo deseado.

Las ventajas que se obtienen con el empleo de la máquina
 se desprenden de la mayor rapidez en el trabajo comparado
 75 con el obtenido con el lijado a mano, la total supresión de
 polvo con la consiguiente mejora de las condiciones higiénicas
 del mismo, y en la facilidad de aplicación cuando la
 pieza a trabajar no permite ser trasladada a una máquina de
 lijar fija.

80 Hecha la descripción precedente, es preciso añadir que
 los detalles de realización de la idea expuesta pueden variar,
 sin que por ello cambie la esencia de la invención,
 que es la que se desprende de los párrafos que anteceden y
 se reivindica en la siguiente

85

N O T A

En resumen: el MODELO DE UTILIDAD que se solicita, recaerá
 sobre las reivindicaciones siguientes:

1ª.- "Una Nueva Lijadora Portátil", caracterizada porque
 se compone esencialmente de un disco que puede girar por la
 90 acción de un motor acoplado a la misma, sobre cuyo disco puede
 fijarse una hoja de papel de lija corriente.

2ª.- "Una Nueva Lijadora Portátil" según la reivindicación
 anterior, caracterizada porque una vez apoyada la máquina
 sobre la pieza a trabajar, por medio de un reborde circular
 95 de la carcasa de dicha máquina, el disco de lija ejerce sobre
 dicha pieza una presión, dada por un muelle que obra sobre
 el eje de accionamiento, permitiendo que el disco pueda
 amoldarse a las sinuosidades de la pieza que se trabaja.

3ª.- "Una Nueva Lijadora Portátil" según las reivindicaciones
 anteriores, caracterizada por disponer de un aspirador
 100 de polvo, accionado por el mismo motor que mueve el disco,
 y cuyo aspirador arroja el polvo producido en el trabajo a
 un saco colector de polvo.

4ª.- "Una Nueva Lijadora Portátil" según las reivindicaciones
 anteriores, caracterizada porque el conjunto de la
 105 máquina puede desplazarse a mano por frotamiento sobre la
 superficie a trabajar, valiéndose de unos asideros dispuestos
 exteriormente al conjunto de la máquina.

5ª.- Se reivindica por último, como objeto sobre el que
 110 ha de recaer el MODELO DE UTILIDAD que se solicita, "UNA NUEVA
 LIJADORA PORTÁTIL".

Todo conforme queda descrito en la presente Memoria, que
 consta de 3 páginas escritas a máquina por una sola cara, y
 dibujos que se acompañan.

115

Madrid, 6 de Julio de 1944.

ALFONSO UNGRÍA

FIGURA 1ª

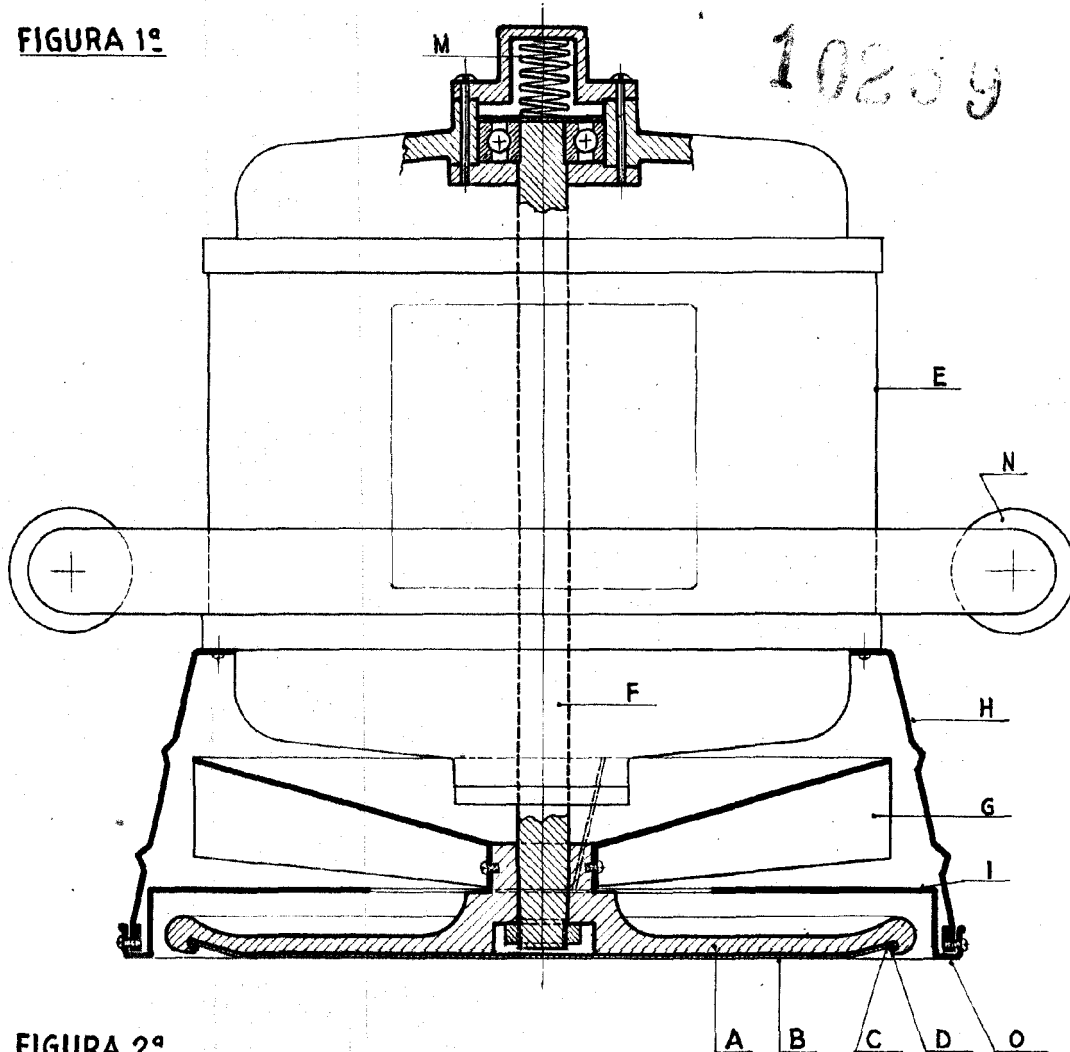
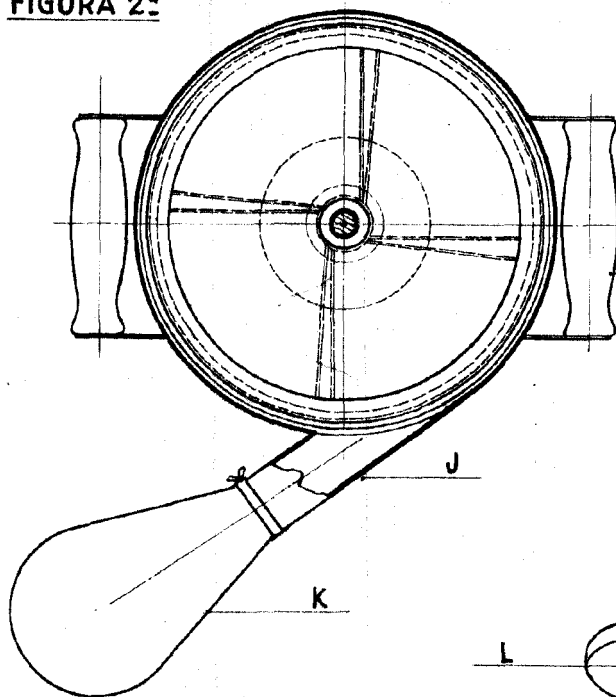


FIGURA 2ª



ESCALA VARIABLE
Madrid, 6 Julio 1944
ALFONSO UNGRIA

FIGURA 3ª

