

AM/



10258

MODELO DE UTILIDAD

a favor de

Don Alberto CAIXAL, - domiciliado en B A R C E L O N A

por:

"Saco guardarropa"

-----:OOO:-----

D e s c r i p c i ó n.

El presente modelo de utilidad se refiere a un saco guardarropa que presenta la ventaja de poder contener un cierto número de perchas con prendas de vestir y poder abrir con comodidad el saco para retirar la prenda que se desee o para colocarla en él.

5

Este saco guardarropa está constituido por una



envolvente en forma de paralelepipedo, formada preferiblemente por hojas de celofana o pelicula de celulosa unidas en las aristas y ángulos por un ribeteado de tejido, cuero, tela impermeable u otro material apropiado. En una de las caras laterales de este paralelepipedo se dispone un cierre de cremallera, de longitud suficiente para que al abrirlo deje espacio para colocar comodamente en el interior del saco las perchas provistas de las prendas de vestir, o retirarlas de él.

En el interior del saco y en la parte superior del mismo se dispone una armazón metálica que asegura la forma correcta del saco y lleva además un travesaño de alambre del cual se pueden colgar las perchas con las prendas de vestir. Esta armazón metálica forma en la parte central un gancho que sale al exterior por un orificio practicado en la cara superior del saco y sirve para colgar este saco de una anilla o de una barra como las que existen usualmente en los armarios guardarropa.

En el plano adjunto se representa un ejemplo de este saco, siendo la figura 1 una vista exterior del saco guardarropa con algunas partes arrancadas para dejar ver la disposición interior y la figura 2 un detalle de la armazón interior y de la manera de colgar de ella las perchas,

Como se vé en la figura 1, el saco guardarropa está constituido por una envolvente en forma de paralelepipedo cuyas caras laterales -1-2- está formadas preferiblemente por hojas de celofana o pelicula de celulosa, mientras que las caras superior -3- e inferior -4- pueden estar también formadas por hojas de celofana o bien pueden ser de tejido, cuero, tela impermeable u otro material apropiado. Los diferentes elementos que forman estas caras se unen entre sí por medio de ribeteados -5-6- también de tejido, cuero, tela engomada, etc.

En una de las caras laterales de este saco guardarropa se dispone un cierre de cremallera -8- el cual, como

10258

- 3 -



se vé en el plano, es de longitud suficiente para que al abrirlo quede espacio para poder pasar comodamente una percha provista de una prenda de vestir.

5 En el interior de este saco guardarropa y en la parte superior del mismo, se dispone una armazón de alambre -10- que se representa detalladamente en la figura 2 y la cual además de formar un cuadro que mantiene desplegada la envolvente impidiendo que se aplaste, forma un travesaño superior -11- que presenta en su parte central un gancho -12- y un travesaño inferior -13- del cual pueden colgarse un cierto número de perchas -14- para las prendas de vestir.

10 La parte superior -3- del saco guardarropa, presenta en su centro un orificio para el paso del gancho -12- y preferiblemente se dispone en este gancho una arandela de goma u otra materia blanda apropiada, para cerrar este orificio e impedir la entrada de polvo y de la polilla.

15 Este saco se cuelga por el gancho -12- de cualquier anilla apropiada o de la barra que acostumbran a tener los armarios guardarropas y abriendo el cierre de cremallera -8- se pueden introducir en el mismo varias perchas -14- provistas de prendas de vestir, que se suspenden del travesaño inferior -13- de la armazón, de manera que después de cerrar de nuevo la cremallera -8- quedan estas prendas de vestir completamente protegidas y aisladas del exterior, sin que puedan

20 llegar a ellas el polvo ni la polilla. Cuando el saco no ha de usarse, retirando la armazón metálica -10- puede plegarse el saco, doblando longitudinalmente a manera de fuelle, las caras estrechas -2-3-4- y doblando luego el saco transversalmente de manera que ocupa

30 muy poco espacio. Como se comprende, en lugar de formar las paredes del saco por medio de hojas de celofana o película de celulosa, puede también emplearse cualquier otro material apropiado, por ejemplo, tela impermeabilizada, o la llamada tela ciré, etc.

10258

- 4 -

15 JUN



N O T A

Se reivindica como objeto de este registro de modelo de utilidad.

5 1) Saco guardarropa constituido por una envolvente en forma de paralelepípedo formada por hojas de celofana, película de celulosa u otro material apropiado, unidas en las aristas por un ribeteado de tejido, cuero, u otro material, y provisto en una de sus caras laterales de un cierre de cremallera de longitud suficiente para permitir el paso de las 10 perchas con las prendas de vestir y provisto además en la parte superior, de una armazón metálica que sirve para mantener desplegado el saco y forma un travesaño del que se cuelgan las perchas.

15 2) Saco guardarropa según la reivindicación anterior, caracterizado porque la armazón metálica interior del saco es de quita y pon y presenta en su centro un gancho que sale al exterior por un orificio de la cara superior del saco, para poder colgar el conjunto de este saco de cualquier soporte apropiado, disponiéndose una arandela de goma u otra materia para cerrar el orificio por donde pasa este gancho impidiendo así que pueda penetrar por este orificio el polvo o la 20 polilla.

3) Saco guardarropa.

25 Esta memoria consta de cuatro páginas, escritas por una sola cara.

BARCELONA 15 de Junio de 1944.

P. A.



15 JUN 1953

10258

Fig. 1

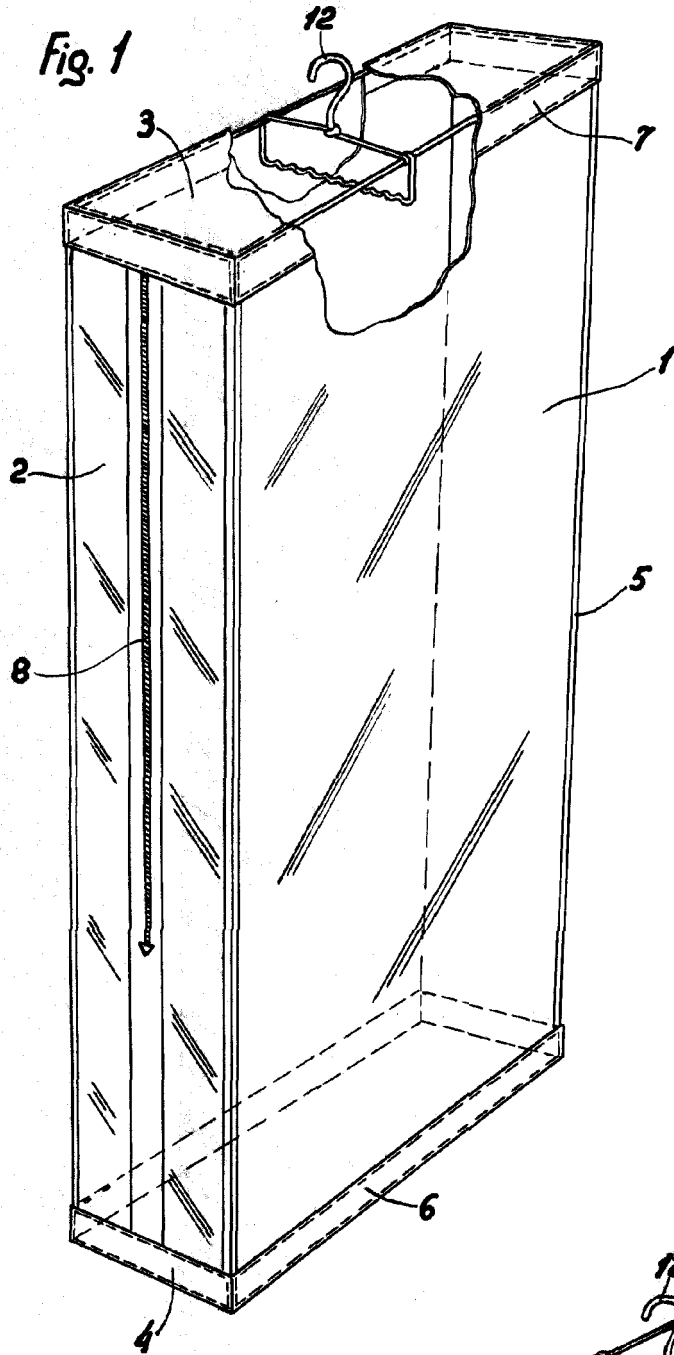
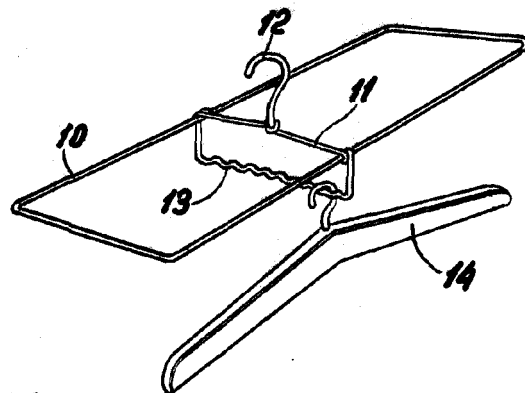


Fig. 2



P.A.
[Handwritten signature]