



1944

10218

MODELO DE UTILIDAD  
por VEINTE años  
en ESPAÑA

solicitado a favor de DON RICARDO MONTORO AGUILAR Y DON  
JUAN JOSÉ MAYA RENARD, ambos de nacionalidad española,  
residentes en VALENCIA, calle de Lauria nº. 10,

p o r

== == == == " NUEVO DISPOSITIVO PARA LA PRESENTACIÓN  
DE RESISTENCIAS ELECTRICAS " == == == ==

~~~~~

MEMORIA DESCRIPTIVA  
~~~~~

El Modelo de Utilidad a que se refiere la presente  
Memoria Descriptiva y adjuntos planos, está destinado a  
garantizar la propiedad y explotación exclusiva en todo  
el territorio español y sus Posesiones, del objeto del  
5 mismo, consistente en " Nuevo dispositivo para la presen-  
tación de resistencias eléctricas ".



1044

10218

- 2 -

La venta de resistencias eléctricas se ha hecho hasta la fecha presentándolas aisladas y sueltas y ello, además de lo poco vistoso y antiestético que resulta, motiva que para su exposición se tengan que presentar amontonadas, entrelazándose entre sí e incluso deformándose.

Pero el mayor inconveniente de esta forma en que se presentan actualmente las resistencias, estriba en el hecho de que por la índole de este artículo, no puede unirse a las mismas ninguna etiqueta o indicación, tanto de sus características técnicas como de su marca, siendo motivo de que, no llevando un signo o distintivo que diferencie las resistencias de los diversos fabricantes, puedan expendirse como buenas, resistencias de inferior calidad, produciéndose la desconfianza entre el público consumidor que se encuentra completamente a merced del comerciante vendedor al no encontrar una marca que identificándose con el producto garantice su calidad.

Estos inconvenientes han sido salvados satisfactoriamente con el nuevo dispositivo para la presentación de resistencias eléctricas que se presenta al registro, ya que con el mismo se consigue un medio adecuado para que estos artículos vayan unidos a la marca del fabricante y puedan llevar en sitio visible las indicaciones técnicas correspondientes, permitiendo incluso su precintado, todo lo cual unido a su novedad hacen factible su protección mediante el Modelo de Utilidad que se solicita.

Consiste este dispositivo en un cuerpo cilíndrico -1-, Figs. 1ª, 2ª, y 3ª., con dos discos circulares -2-, de cartón u otro material, adheridos a sus extremos formando una especie de carrete, alrededor del cual se arro-



lla la resistencia -4-, pasando previamente el hilo -5-  
 de uno de los extremos de la resistencia a través de  
 uno de los discos -2-, atravesándolo dos veces y exten-  
 40 diéndose a lo largo del cuerpo -1-, por bajo de las  
 vueltas de la resistencia y atravesando el otro disco  
 -2- para salir a uno de los frontis del carrete. El otro  
 extremo de la resistencia, atraviesa igualmente el disco  
 -2-, uniéndose al extremo -5-, antes citado y precintán-  
 45 dose ambos con el precinto -6-.

En el caso de que el cuerpo cilíndrico -1- sea de  
 madera, los discos -2- se unirán al mismo mediante los  
 clavos -3-, por pegado o por cualquier otro procedimien-  
 to.

50 En el dispositivo objeto del presente Modelo de Uti-  
 lidad, podrán ser, tanto el cuerpo -1-, como los discos  
 -2-, de madera, cartón, metálicos, de materias plásticas  
 o de cualquier otra materia susceptible de aplicación, pu-  
 diendo ser fabricado el carrete todo de un solo cuerpo o  
 60 adhiriéndole al cuerpo -1- los discos -2- por cualquier  
 medio. Igualmente la sección del cuerpo -1- y los discos  
 -2-, podrán ser circulares, triangulares, cuadrados, ova-  
 lados, exagonales o de cualquier forma geométrica, pudién-  
 dose fabricar en variedad de dimensiones y adornos acce-  
 65 sorios, siempre y cuando no se desvirtúen las caracterís-  
 ticas esenciales especificadas en las siguientes notas  
 reivindicativas.

-o-o-o-o ooooo o-o-o-o-

REIVINDICACIONES  
 =====

Los puntos nuevos y de propia invención que se pre-



944

10218

- 4 -

70 sentan, para que sean objeto de reivindicación, en el  
presente modelo de Utilidad que por VEINTE años se soli-  
cita en España, son:

1ª.- Nuevo dispositivo para la presentación de re-  
sistencias eléctricas, caracterizado por estar constitui-  
do por un carrito o bobina con su cuerpo -1- y aletas -2-  
75 de cualquier forma geométrica, al que se arrolla la resis-  
tencia -4-, que se trate de presentar.

2ª.- Caracterizado, por que la resistencia -4-, se  
fija al carrito citado en la reivindicación anterior,  
atrasando uno de sus extremos -5-, una de las aletas  
80 -2- del carrito por dos sitios y extendiéndose a lo lar-  
go del cuerpo -1- por bajo de las vueltas de la resis-  
tencia, atraviesa la aleta opuesta -2- para salir al fron-  
tis del carrito, fijándose a esta el otro extremo de la  
resistencia al atravesar la aleta -2- cerca del sitio  
85 en que lo hizo el extremo -5-.

3ª.- Caracterizado, por que los dos extremos de la  
resistencia, colocados del modo que se ha indicado en la  
reivindicación anterior, se unen por medio de un precinto  
haciendo imposible el desprendimiento de la resistencia  
90 del carrito sin la rotura del precinto. Y

4ª.- " Nuevo dispositivo para la presentación de  
resistencias eléctricas " - de conformidad en un todo  
en lo esencial y fines industriales a lo descrito en la  
precedente memoria y gráficamente representado en las  
95 figuras del adjunto plano para su mejor comprensión.

Esta memoria consta de 96 líneas, escritas o meca-  
nografiadas a doble espacio en cuatro hojas y por una



1944

- 5 - 10218

sola cara.

Valencia, 26 de Mayo de 1944.

Por autorización de los interesados.

JOSE LOPEZ  
P. R.



944

10218

Fig. 1

Fig. 2

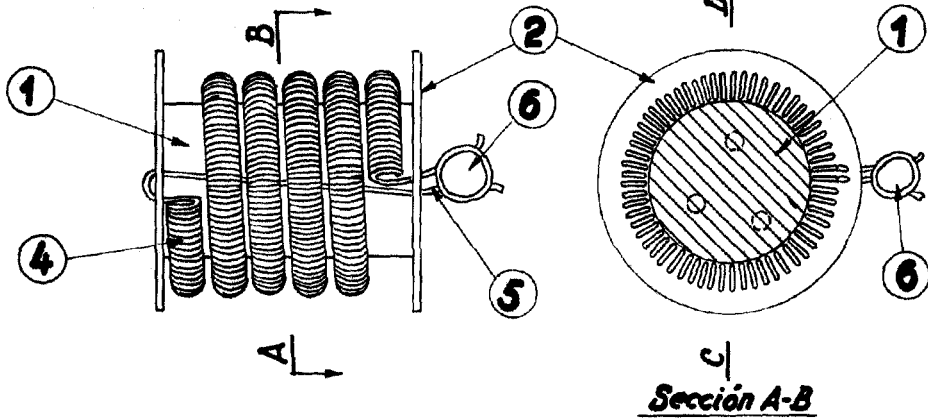
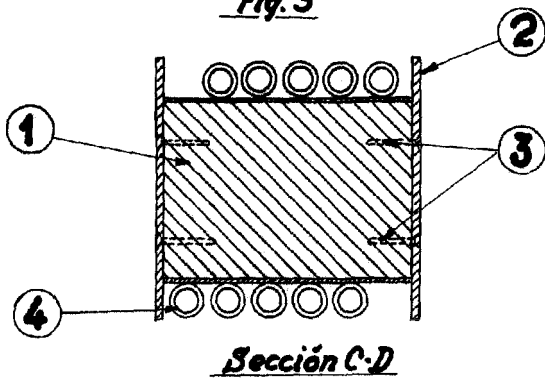


Fig. 3



Escala variable  
Valencia, 19 de Mayo de 1944

P.A.

JOSE LOPEZ  
P. P.