



H/V.

10194

MEMORIA DESCRIPTIVA

que se acompaña a la solicitud de un modelo de utilidad por veinte años en España, por: "Soporte para jabón" a favor de D. Eduardo Praga Dominguez, residente en Madrid, Hotel Florida.-

=====

El presente modelo de utilidad se refiere a un soporte para el jabón que permite tenerle al alcance de la mano, y utilizarle fácilmente, sin que se pierda o pueda llevarse de un sitio a otro.

5 Esencialmente el soporte que reivindicamos se compone de un brazo, con la placa o plato para su sujeción a la pared o similar; el brazo propiamente dicho; una cadena, cordón o similar de la longitud adecuada y el dispositivo para sujetar la pastilla o trozo de jabón.

10 Este dispositivo consiste sencillamente en un vástago o pasador, que atraviesa la pieza de jabón por un taladro preparado ex profeso, y que lleva dos topes entre los que queda comprendida la pastilla; uno fijo y otro en forma de tuerca, pasador o similar, que una vez puesto el jabón en su sitio evita su salida. Este segundo tope puede también fijarse con un cierre de seguridad que evite pueda sacarse el jabón sin disponer del llavín correspondiente.

15 Se comprende que dentro de las reivindicaciones de este modelo de utilidad pueden establecerse diversos soportes, tanto por lo que se refiere a la forma, dimensiones y primeras materias de sus diver-



sas piezas, como por detalles de organización. Así por ejemplo, la cadena o cordón puede ser también un elemento extensible. Pero mientras el soporte fabricado responda a la esencialidad reivindicada, quedará igualmente comprendido y protegido por este modelo de utilidad.

5 En esta idea, los adjuntos dibujos corresponden únicamente a una forma de ejecución, que presentamos a título de ejemplo de realización para mayor claridad de la presente memoria descriptiva.

10 Con referencia a las adjuntas figuras, y a los números que en ellas designan las distintas partes del soporte (representado en perspectiva) la descripción es como sigue:

Mediante el platillo 1 se fija a la pared o similar (con clavos, tornillos, etc.) el brazo 2. Este soporte lleva en su extremo la cadena 3 (cordón extensible o no, o elemento similar) en cuya extremidad, y por intermedio de la anilla 4 que da la debida flexibilidad al conjunto, se une el pasador 10 que atraviesa la bola de jabón 6 de parte a parte. Ese pasador 10 lleva en su parte superior el tope 5 que limita en tal sentido la posición del jabón y tiene una parte espolada para facilitar el manejo del conjunto.

20 Por la parte inferior el pasador 10 tiene una parte fileteada 7 y en la que atornilla el otro tope 8 que así es móvil, para ajustar su posición al tamaño inicial del trozo de jabón utilizado, y para poder ir ajustando la distancia entre los tope 5 y 8 según se gasta el jabón. Ese tope 8 se asegura en su posición por la contra-tuerca 9, que rosca en la misma parte fileteada 7 y se aloja en el tope 8 como claramente indica el detalle del corte de ambas piezas que se inserta en los dibujos.

25 Como hemos indicado también puede asegurarse la posición del tope 8 por cualquier clase de pasador o cierre que requiera llavín para quitarle.

30 N O T A.-
=====

El presente modelo de utilidad comprende las siguientes reivin-

10194

2.-



1944

dicaciones;

6 1.- Soporte para jabón caracterizado por estar compuesto de un platillo o disco, de fijación a la pared o similar, que soporta un brazo de forma apropiada, de cuyo extremo pende una cadena, cordón o similar, extensible o no, que a su vez lleva en su extremo el pasador o disposición que sostiene el trozo o pastilla de jabón atravesándole de parte a parte.

10 2.- Soporte para jabón según lo reivindicado en el punto 1, caracterizado porque el elemento que sostiene al jabón tiene dos topes, uno fijo en la parte superior y otro móvil en la inferior; éste atornilla en la parte resaca de la extremidad del vástago que atraviesa el jabón y puede colocarse en distintas posiciones de acuerdo con el tamaño del jabón.

15 3.- Soporte para jabón, según lo reivindicado en los puntos anteriores, caracterizado porque el tope móvil que sostiene el jabón, puede sujetarse en su sitio por una contra-tuerca dispuesta como se indica en las figuras (o de modo similar), por un pasador o incluso por un dispositivo de cierre que requiera el empleo de un llavín para ponerle y quitarle.

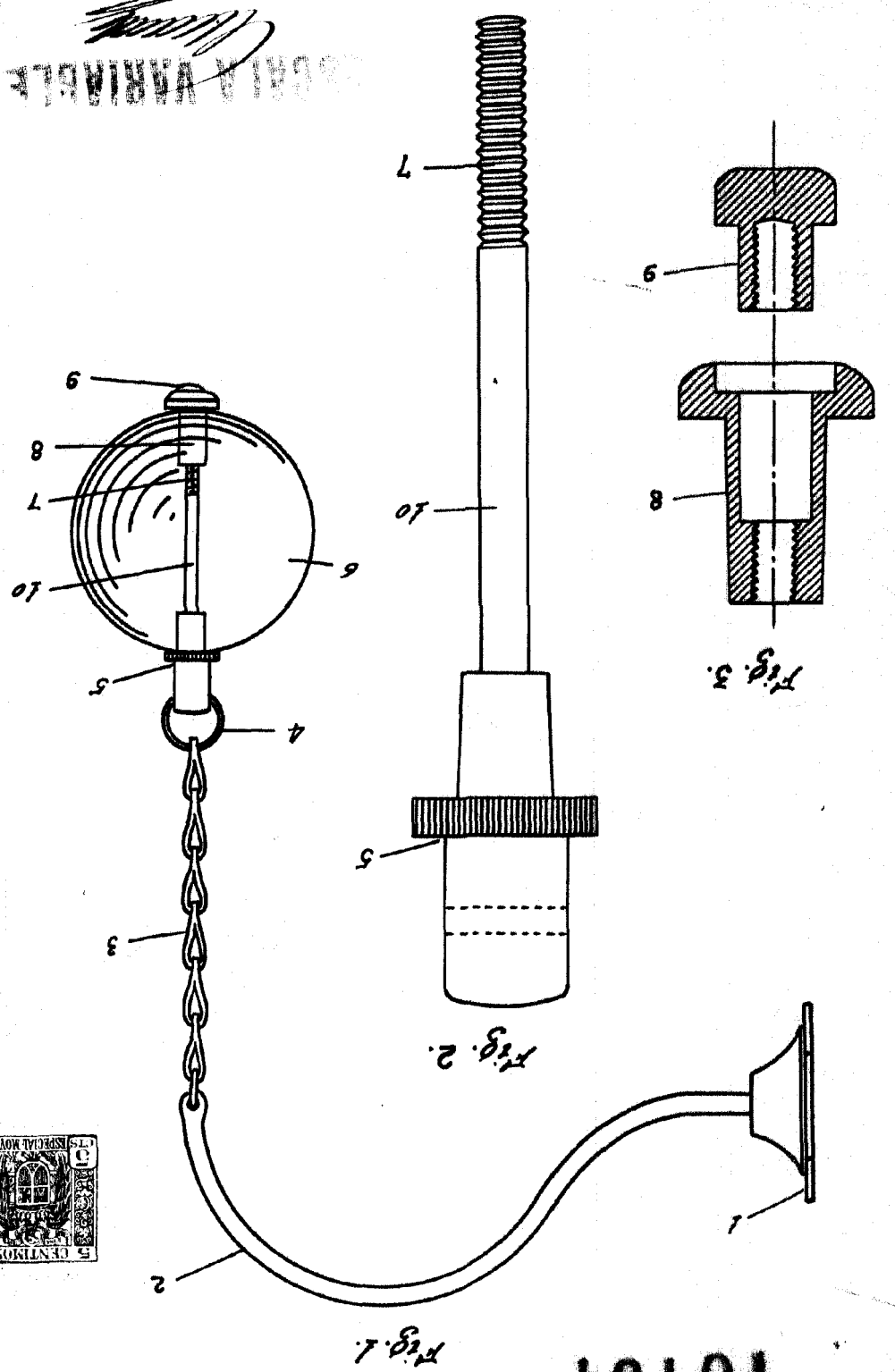
20 4.- Soporte para jabón.

Según se describe y reivindica en la presente memoria descriptiva y se ilustra con los dibujos que a la misma se acompañan.

Consta esta descripción de tres hojas foliadas y escritas a máquina por una sola cara.

Madrid, a 23 de Junio de 1944.

REVISTA ANUAL



10194