

10188

10188

MEMORIA DESCRIPTIVA

sobre:

"GORRO-SOMBRERO PLEGABLE DE PAPEL O CARTULINA".

Solicitante: Don MARIO JIMENEZ EGUIZABAL, residente en:

Algorta-Bilbao, Avenida de Basagoiti, 95-2º.

5. El Modelo de Utilidad que se solicita por veinte años en España, tiene por objeto, proteger de acuerdo con la Ley de Propiedad Industrial, la propiedad o derecho exclusivo de explotación de un gorro-sombrero plegable, de papel o cartulina, caracterizado por disposiciones constructivas originales que permiten su fabricación en gran escala y a costes muy reducidos, resultando un nuevo producto industrial que aventaja a sus similares en facilidad de creación de modelos, en ligereza, presentación y acrecentada uti-

10 lidad para el fin a que se destina.

En los dibujos que se acompañan, a título de ejemplo no limitativo, se ha representado una forma de ejecución de un gorro con visera, viéndose en la Fig. 1, la plantilla preparada para la confección del casco, en la Fig. 2 el gorro
15 completo montado en una visera frontal, y en la Fig. 3 el mismo doblado para llevarlo cómodamente en un bolsillo.

En el caso del ejemplo, la plantilla del casco está constituida por una hoja de cartulina troquelada formando a los dos lados del eje horizontal A - A dos trapecios contrapuestos de base arqueada 1, 1', llevando el 1, dos prolongaciones laterales o pestañas, 2, 2', y ambas unas hendiduras
20 3, 3', y 4, 4', próximas a los bordes inclinados, formando ángulos contrapuestos con vértices comunes a los de dichos bordes. En el centro de la pieza se ha dispuesto una hendidura elipsoidal, 5; disposiciones que, plegando la plantilla sobre su eje horizontal A - A, para pegar las dos hojas resultantes mediante las pestañas 2 - 2', permiten la rápida confección del casco según aparece en la Fig. 2, sirviendo las hendiduras enumeradas para conformar el conjunto al adaptarlo a la cabeza del usuario. Otras dos hendiduras perpendiculares trazadas siguiendo los dos ejes de simetría A - A y B - B, permiten el doblado del conjunto montado para introducirlo en el bolsillo.

La descripción que antecede se refiere únicamente al
35 casco, (o copa según los casos pues ello dependerá de la forma de indumento que se quiera imitar o crear), pero pueden adicionarse alas o viseras para completar el efecto protector.

En las Figs. 2 y 3 se ha supuesto la adaptación de una visera
6, que, como indica la Fig. 4, es una pieza troquelada de for-
40 ma conveniente y con las necesarias hendiduras 3'', 4'', que
mediante su pegamento se adapta a la embocadura del casco y
las líneas de plegadura de éste.

La utilidad del casco puede completarse practicando
en la parte del mismo o en su totalidad, taladros para el pa-
45 so del aire.

Es obvio, que lo mismo que la visera pueden montarse
faldones para la protección de la nuca, y que las formas, di-
mensiones o número de hendiduras no significarán variación
independiente del modelo de utilidad descrito, mientras no
50 modifiquen esencialmente su objeto y finalidad.

N O T A.

El Modelo de Utilidad por veinte años que se solici-
ta en España, deberá recaer sobre:

"GORRO-SOMBRERO PLEGABLE, DE PAPEL O CARTULINA"

55 de acuerdo con las siguientes

REIVINDICACIONES:

1ª.- Gorro-sombrero plegable de papel o cartulina
caracterizado por el hecho de estar constituido por una plan-
tilla u hoja, de papel o cartulina, troquelada con la forma
60 correspondiente a la copa o casco, convenientemente doblada
y pegada, con o sin elementos accesorios constitutivos de vi-
seras, alas, o faldones, integrando un conjunto susceptible
de ser plegado en dos o más dobleces para ser llevado en un
bolsillo.

65 2ª.- Gorro-sombrero, según la reivindicación anterior

10188

70 caracterizado por el hecho de que para la debida conformación y adaptación de casco y accesorios tanto la plantilla o pieza básica de confección, como las suplementarias, están provistas de hendiduras combinadas con arreglo a la configuración prevista para su empleo, y a las líneas necesarias de plegadura.

"GORRO-SOMBRERO PLEGABLE, DE PAPEL O CARTULINA",

75 Según queda sustancialmente descrito, y a título de ejemplo no limitativo; representado en los dibujos que se acompañan.

Esta memoria consta de cuatro hojas escritas a máquina por una sola cara.

Madrid, 21 de Junio de 1944.

MARIO JIMENEZ EGUIZABAL.

P. P.

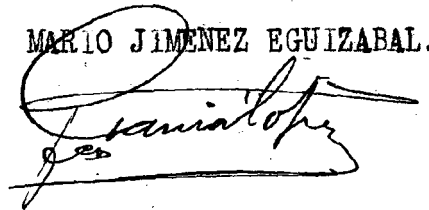




FIG. 1

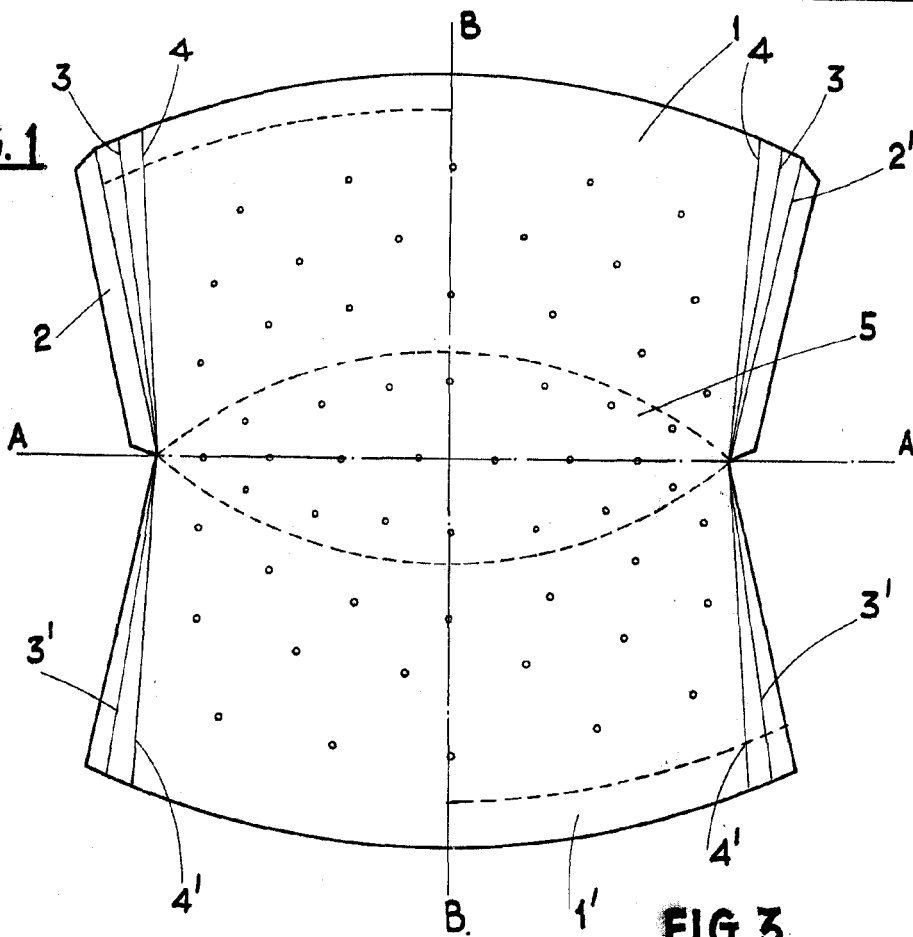
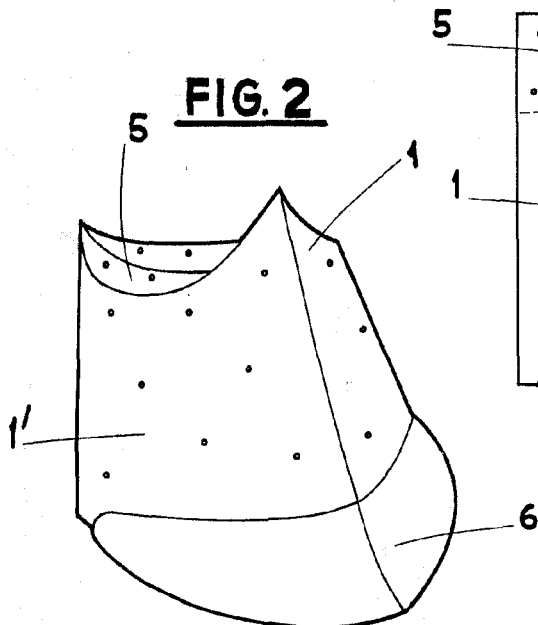


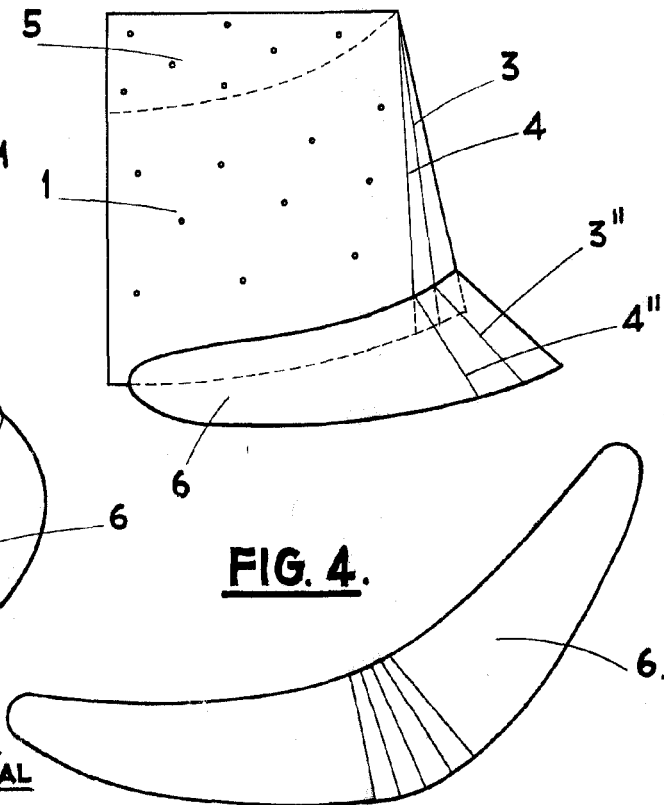
FIG. 3

FIG. 2



ESCALA VARIABLE.

FIG. 4.



MADRID 21 JUNIO 1944.
MARIO JIMENEZ EGUIZABAL
P.P.

[Handwritten signature]