

10176

10176

P - 3307.

20 JUN. 1944

MEMORIA DESCRIPTIVA

para solicitar

MODELO DE UTILIDAD

en

ESPAÑA

por VEINTE años

a nombre de KARL MATTAUSCH, de nacionalidad alemana, residentes en Ketzelsdorf Krs. Trautenau-Sudstengau, Alemania, por:

"UN DISPOSITIVO PARA ENHEBRAR EL HILO DE TRAMA EN LANZADERAS".

\*\*\*\*\*

El invento se refiere a un dispositivo para enhebrar el hilo de trama en lanzaderas.

De antiguo el hilo de trama se enhebra en lanzaderas absorbiéndolo con la boca al través del ojete de hilo de la lanzadera, pero este procedimiento es engorroso y antihigiénico.

Recientemente se construyen también lanzaderas con ranuras o muescas por las cuales se puede colocar el hilo de trama. Pero estos dispositivos tienen sobre todo el inconveniente de que estas ranuras o cortes

10176



debilitan la sección de la lanzadera, lo cual puede determinar roturas. Además, la fabricación de estas ranuras o cortes es engorrosa y cara.

El invento evita los inconvenientes descritos.

5 Su esencia consiste en que para enhebrar el hilo de trama en lanzaderas sirve una aguja curva provista de un mango, y doblada en forma de gancho en el extremo libre.

10 Con el dispositivo del invento el hilo se enhebra introduciendo la aguja con su extremo doblado en el ojete de la lanzadera. Luego el hilo que sale del carrete se coloca en el extremo en forma de gancho de la aguja, y está sesaca del ojete con el hilo.

Ventajosamente la aguja con su mango se hace de un pedazo de fleje de acero.

15 Para sujetar la aguja a la ropa del tejedor pueden servir una grapa y un broche que en su caso se hacen de una pieza con la aguja.

En el dibujo se representan por vía de ejemplo formas de realización del invento.

20 La figura 1 es un dispositivo según el invento en vista de lado.

La figura 2 es una vista por encima de la figura 1.

25 La figura 3 es una forma de realización modificada del dispositivo del invento en vista lateral.

En las figuras 1 y 2, 1 es el dispositivo enhebrador, que se compone de un pedazo de fleje de acero

10176

20 44



5 doblado, que por un extremo está adelgazado en forma de aguja y curvado en forma de gancho. El extremo contrario tiene forma de grapa y sirve para sujetar el enhebrador a la ropa del tejedor. En su parte central el fleje de acero está curvado en un mango y éste en forma de broche. Este broche puede también servir para sujetar el dispositivo a la ropa del tejedor.

10 Según las figuras 1 y 2, el enhebrador 1 se introduce en el ojete 2 de una lanzadera 3, y el hilo que viene del carrete 4 se introduce en el extremo en forma de gancho de la aguja. Para enhebrar el hilo de trama el enhebrador se saca con dicho hilo del ojete.

15 El enhebrador de la figura 3 es de varias piezas. También en él la aguja curvada en forma de gancho es de una pieza con la grapa para sujetar el enhebrador. En lugar de la parte central curvada se dispone aquí un mango especial 6, en el cual se encaja la aguja. Al extremo del mango otra grapa 7, que también puede servir para sujetar o colgar el enhebrador, va sujeta con un  
20 tornillo 8.

25 Esta solicitud que corresponde a la presentada en Alemania, el 21 de Junio de 1943, bajo el número M. de U. 48.124 Gm 86 g, se acoge a los beneficios del artículo 51 del vigente Estatuto-Ley sobre Propiedad Industrial.

10176



944

----- N O T A -----

----- oOo -----

Los puntos que como característica de novedad se presentan para que sean objeto de este Modelo de Utilidad, en España, por VEINTE años, son los siguientes:

5

1a. Un dispositivo para enhebrar el hilo de trama en lanzaderas, caracterizado por una aguja curvada provista de un mango y que en su extremo libre está doblada en forma de gancho.

10

2a. Un dispositivo según se reivindica en el punto 1a, caracterizado porque la aguja con el mango está hecha de un pedazo de fleje de acero de dureza de resorte.

15

3a. Un dispositivo según se reivindica en los puntos 1a y 2a, caracterizado por un broche que sirve para la sujeción y una grapa que en su caso se hace de una pieza con la aguja.

20

4a. Un dispositivo para enhebrar el hilo de trama en lanzaderas.

Tal y como se ha descrito en la memoria que antecede, representado en el dibujo que se acompaña y con los fines que se han especificado.

Esta memoria consta de cuatro hojas escritas a máquina por una sola cara.

Madrid, 20 JUN. 1944

P. A.  
Alberto de Elizaburu  
Por Poderes

cg/.

10176

10176



Fig. 1

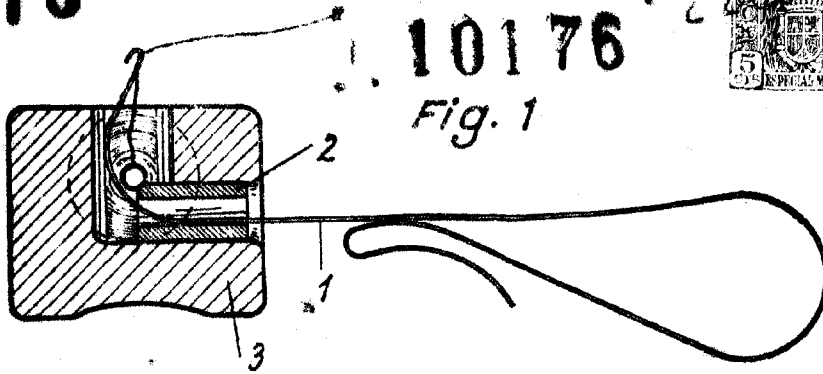
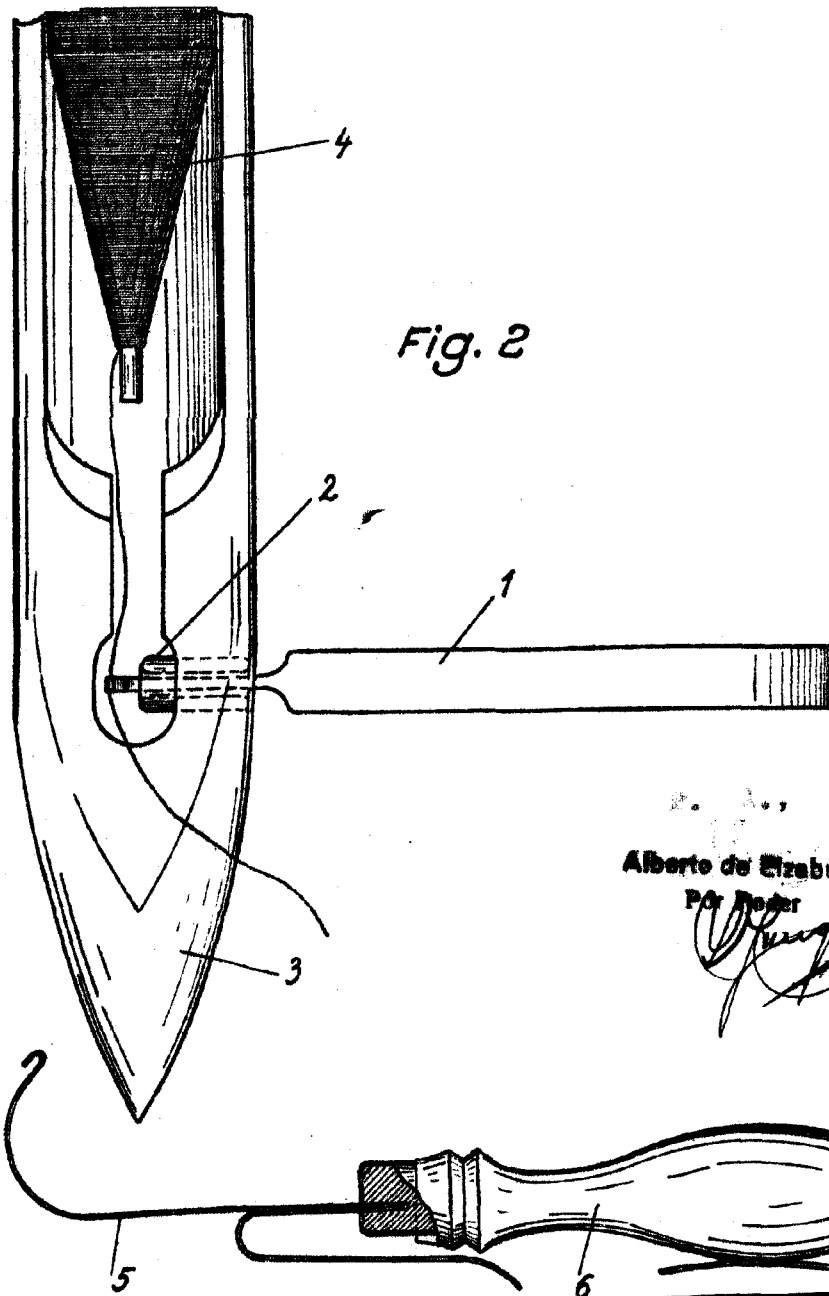


Fig. 2



Alberto de Elizaburu  
Por Autor