

MODELO DE UTILIDAD

Grupo 6º, Clase 38ª.

MEMORIA DESCRIPTIVA

sobre:

"NUEVO TIPO DE CAJA".

Solicitante: PAPELES DELGA, S.L.  
Residencia: BARCELONA, Avda. de José Antonio, 673.  
Nacionalidad: Sociedad Española.

El objeto de la presente solicitud lo constituye un nuevo tipo de caja, particularmente apropiada para contener objetos de regalo como bombones, perfumes, pañuelos, papel de cartas, artículos de bisutería y otros.

5 La novedad de esta nueva caja consiste en que la tapa de la misma está combinada con un marco para fotografías, dibujos o láminas intercambiables e fijos, susceptible de mantenerse levantado sobre dicha tapa o de separarse de ella para constituir un marco aparte. Con este invento se consigue  
10 pues el efecto nuevo de que estas cajas, además de cumplir con su finalidad propia, constituyen un objeto de decoración, por lo que resultan de una doble utilidad.

En los dibujos adjuntos se representa a título de ejemplo, no limitativo, una forma de realización del invento.

15 Fig. 1 es una vista en perspectiva de una caja dotada de

tapa combinada con un marco para contener fotografías, dibujos, grabados, etc.

Fig. 2 es un corte longitudinal por la misma caja.

Fig. 3 es una vista de costado de la misma caja con el marco portafotos puesto de pie sobre la correspondiente tapa.

1 representa la caja propiamente dicha, 2 es la tapa de la misma y 3 ilustra el marco, unido por uno de sus lados a la tapa 2 en forma articulada y de modo fácilmente separable, por ejemplo mediante un papel, tela, etc. pegado sobre la cara superior de la tapa y la posterior del marco. De esta forma, el marco 3 puede estar aplicado sobre la tapa 2, según se representa en la Fig. 1, o bien levantarse sobre el correspondiente canto de unión 4, conforme puede verse en la Fig. 3, y para mantenerlo en esta posición, va dotado por su parte posterior de un pie plegable 5. Cuando se desee utilizar el marco separadamente de la caja, bastará con cortar el medio de unión por el canto 4. 6 es la ranura prevista en el marco 3 para la introducción de las fotografías, dibujos, láminas, etc. cuando éstos tengan que ser intercambiables.

Este tipo de caja puede fabricarse en todos los tamaños que se deseen y con los materiales más apropiados para cada caso, tales como cartón, papel, madera, pieles, tejidos, etc., o combinaciones de ellos.

#### N O T A .

El Modelo de Utilidad que se solicita recae sobre las siguientes reivindicaciones:

1ª.- Nuevo tipo de caja, particularmente apropiada para contener objetos de regalo, caracterizada porque la tapa (2) está combinada con un marco (3) para contener fotografías, dibujos, láminas y otros, unido a la misma, por uno de sus

cantos (4), en forma articulada y de modo que puede mantenerse aplicado contra la tapa o en posición levantada, para lo cual va dotado por su cara posterior de un pie plegable (5).

2º.- Nuevo tipo de caja según reivindicación 1ª, caracterizada porque el marco (3) está unido con la caja mediante un papel, un tejido u otro material plegable, pegado sobre la cara posterior del marco y la superior de la tapa, de modo que al cortarlo por su doblez en el respectivo canto de unión (4), el marco y la caja quedan separados sin que en ellos aparezcan visibles señales de la separación.

3º.- NUEVO TIPO DE CAJA,

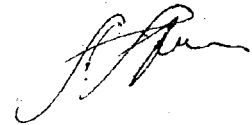
tal y como queda descrito y reivindicado en la presente memoria que consta de tres hojas mecanografiadas por una sola cara y de los dibujos adjuntos.

Madrid, 20 de Junio de 1944

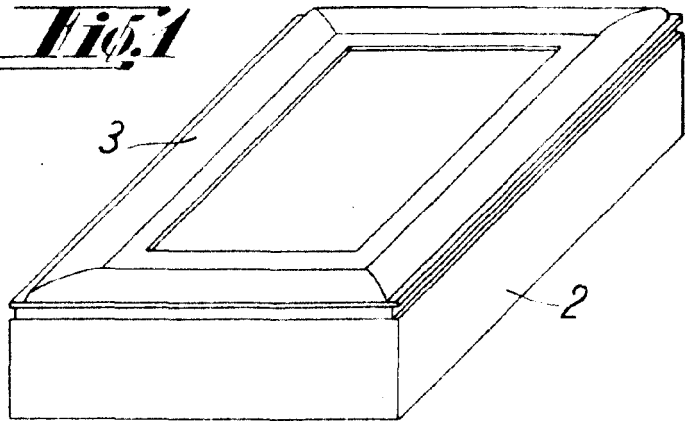
PAPELES DELCA, S.L.

P.F.

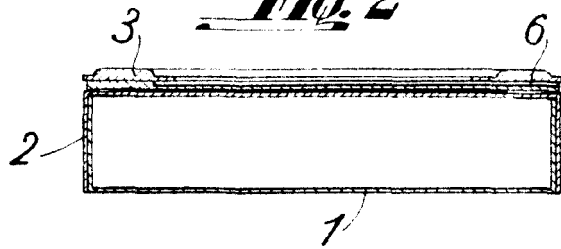
Por Poder de J. GÓMEZ ACEBO



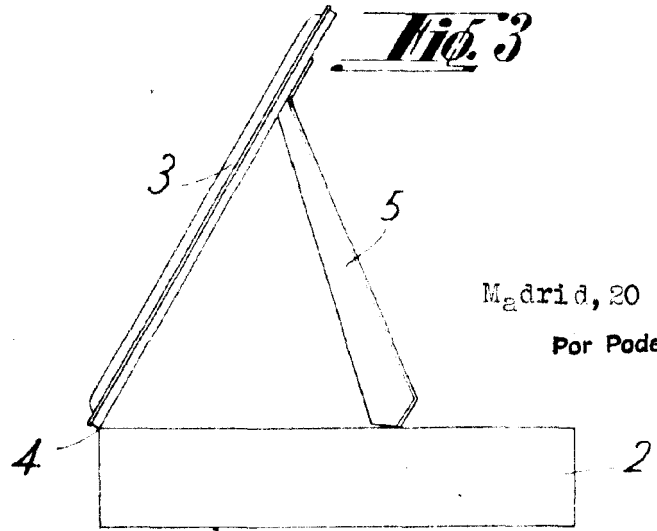
**Fig. 1**



**Fig. 2**



**Fig. 3**



Madrid, 20 de Junio de 1944.

Por Poder de J. GÓMEZ ACEBO