

10117

MODELO DE UTILIDAD

que por 20 años, para España y sus Posesiones se solicita como de la propia y nueva novedad a favor de DON LUIS GONI IZCUE, de nacionalidad española, residente en VITORIA, (España) calle Castilla, nº 8, por: "UNA PINZA ELECTRICA PERFECCIONADA PARA ONDULACION DEL CABELLO".-

-Memoria descriptiva-

5 Conocidas son en el mercado las pinzas para rizado del cabello; sin embargo adolecen de ciertos defectos que es preciso tener en cuenta, ya que con su desaparicion, proporcionan una economía de tiempo y dinero así como numerosas molestias a las personas que las emplean.

Para mejor comprensión, expondremos las características de dichas pinzas.

10 Para rizar el cabello, se necesita calentarlas, llevando en su interior una resistencia eléctrica protegida por una envolvente C, según el dibujo que se acompaña y sujetos a sus respectivos armazón A, y dos clavijas E de forma corriente para el enchufe del aparato.

15 Esta pinza se abre por medio de la presión de los dedos sobre los mangos B, que son de material aislante de la corriente y del calor. Este movimiento se verá facilmente consultando la figura 2ª del plano.

Hasta aquí todo es conforme a la generalidad de las pinzas que en el mercado se conocen, pero ésta pinza objeto del registro, mejora notablemente las condiciones de todas ellas. Estas, concedidas ya, tienen unas clavijas de toma de corriente, firmadas de una sola pieza con el cuerpo general de la pinza A lo cual acarrea la pérdida total de la pinza en caso de deterioro de las clavijas, siendo esto muy frecuente por la constante manipulación de quita y pon de las mismas, para llevar a cabo el rizado.

Este inconveniente apuntado, queda completamente subsanado por la pinza objeto de este registro, ya que se ha conseguido despues de muchos ensayos hacer que las clavijas sean completamente recambiables, o por lo menos una de ellas, por ser de sujeción independiente.

De esta forma se demuestra el gran paso dado en la economía y comodidad de la pinza, pero debe añadirse que siendo la condición de esta pinza el tener que calentarse, no es raro que la persona que la manipule la deje caer al suelo, lo cual ocasiona su rotura por ser estos mangos de materias plásticas fácilmente rompibles, cosa que no ocurre en la pinza objeto del registro, ya que la materia de los mangos es fibra irrompible.

La forma exterior, siendo cuestión de elegancia, suele variar en su forma, por ejemplo de chapa ondulada.

La figura 1. es una vista d frente en alzado del aparato y la 2ª una proyección horizontal de su planta en la cual se aprecia debidamente la colocación de las clavijas E.

REIVINDICACIONES

Se reivindica como de la propia y nueva novedad:

1) Una pinza electrica perfeccionada para ondulación del cabello caracterizada porque lleva una clavija o clavijas completamente recambiables a voluntad la cuales en vez de formar una sola pieza con el armazón A están unidas a él bien a rosca o embutidas en dicho cuerpo de forma que, pueda encajarse en las mismas el

50 enchufe correspondiente para la toma de corriente.

2) Por una pinza eléctrica perfeccionada según anterior reivindicación, caracterizado porque los mangos de que constan están hechos de material aislante tanto de la corriente como del calor, y al mismo tiempo irrompible.

55 3) Por: "UNA PINZA ELECTRICA PERFECCIONADA PARA ONDULACION DEL CABELLO".-

Consta la presente memoria de tres hojas numeradas y mecanografiada por una sola cara a las que se acompaña una hoja de planos para su mejor comprensión.-

Madrid, 26 de Noviembre de 1.947.p

RODOLFO DE LA TORRE

C. P.



10117

Fig. 1ª

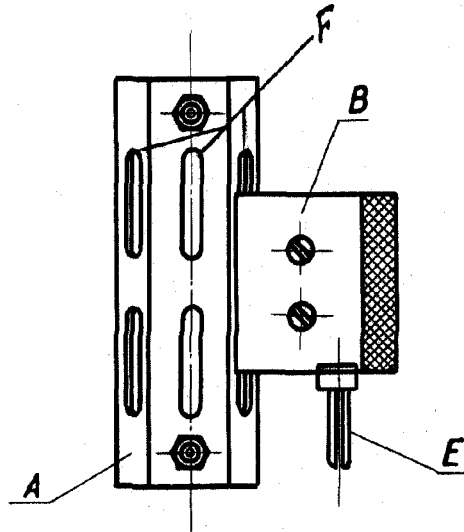
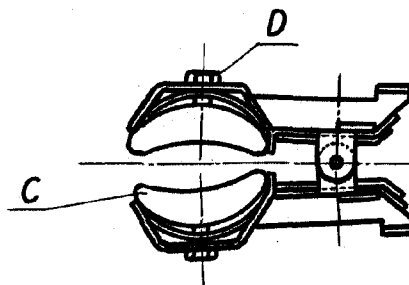


Fig. 2ª



BOULEVARD DE LA TORRE

Handwritten signature

VITORIA MAYO 1944.