



10102

MODELO DE UTILIDAD

por VEINTE años

en ESPAÑA

solicitado a favor de VIUDA DE CARACENA, MAS Y RIZO, de nacionalidad española, residentes en ELICHE (Alicante),

por

== := := := := " NUEVO TIPO DE CALZADO PARA SEÑORA, CON TACÓN Y BORDE DE LA PLANTA TRANSPARENTE " := := := :=

~~~~~

MEMORIA DESCRIPTIVA  
=====

El Modelo de Utilidad a que se refiere la presente Memoria Descriptiva y adjuntos planes está destinada a garantizar la propiedad y explotación exclusiva, en todo el territorio español y sus Posesiones, del objeto del mismo, consistente en "nuevo tipo de calzado para señora, con tacón y borde de la planta transparente".

La escasez de suela para la fabricación de calzado



10102

- 2 -

debido a las actuales circunstancias internacionales, ha motivado como es sabido la creciente aplicación en la industria de fabricación de calzado de suelas de corcho, madera y otras materias sustitutivas del cuero; aplicación que ha tenido su mayor desarrollo en los calzados de señora.

En esta clase de calzados, es conocido la gran variedad de formas que se le ha dado a la suela y al tacón, siempre a base de dar a los mismos un considerable grosor con objeto de que adquiriera la debida consistencia.

Tambien es conocido el modelo de tacón impuesto por la moda llamado vulgarmente "topolino", formado por un cuerpo uniforme de una sola pieza, o sea sin que en estos tacones exista el espacio o hueco llamado puente.

Esta clase de tacones tienen en sí ciertos inconvenientes, siendo los principales la falta de vistosidad por ser una masa excesivamente grande y por tanto poco atractiva y a la vez por resultar demasiado pesada aun cuando esté formado por materiales ligeros tales como el corcho.

Todos estos inconvenientes después de ser detenidamente estudiados por el recurrente, han sido solucionados de manera satisfactoria ya que el nuevo tipo de calzado que se presenta a su registro resulta mucho más ligero que los actualmente conocidos y además por las modificaciones que se introducen en el mismo presenta unas características especiales que le hacen más atractivo e introducen unos motivos nuevos en la ornamentación de esta clase de calzado, todo lo cual unido a su novedad hacen factible su protección mediante el Modelo de Utilidad que se solicita.

Consiste este nuevo tipo de calzado, en un zapato



10102

- 3 -

cuyo tacón está formado por una pieza en forma de cuña -1-,  
Fig. 1<sup>a</sup>., de madera, corcho, conglomerado o cualquier otra  
40 clase de material, la cual tiene practicada un gran corte,  
incisión o hueco -2-, en el interior del cual se encuentra  
la pieza -3-, colocada a modo de refuerzo de esta abertura  
y por tanto ajustada a las paredes interiores de la misma.

Al tacón así formado se le adapta una lámina -4-, de  
45 cristal, baquelita transparente, celofana, plexi-glas, o  
cualquier otro material transparente que se ajusta a los  
bordes del hueco o abertura -2- del tacón, mediante tiras  
de piel, lona u otros, por pegado, cosido, clavado o cual-  
quier otro medio, recubriéndolo en todo su perímetro y que-  
50 dando en su interior la pieza -3-.

La suela o planta de este calzado que podrá ser de  
cuero, goma, madera, corcho, conglomerado o cualquier otro  
material, llevará en la parte central de sus bordes y a lo  
largo de todo su perímetro, una hendidura o canal -6- de  
55 cualquier sección Fig. 3<sup>a</sup>., en el cual se colocarán los  
adornos -8- que se crean convenientes tales como piedras  
brilliantes, tiras de piel, cordones o hilos de seda, in-  
crustaciones, metálicas, etc., recubriéndose todo este ca-  
nal con una cinta -4'- de cristal, baquelita transparente,  
60 celofana, plexi-glas o cualquier otra materia transparente  
la cual se ajustará a esta planta mediante las tiras -7-  
formadas de cualquier material y por medio de cosido, pega-  
do, clavado y otros, de modo que con su conjunto se forme  
una planta con sus bordes provistos de una especie de cerco  
transparente a través del cual se divisan los adornos -8-,  
65 antes mencionados.

En el presente modelo de utilidad, podrán ser varia-



bles todos los materiales que entran en su composición, pudiendo ser también variables sus dimensiones y la forma y adornos del corte del calzado al que se aplique.

70 La cufa -1-, fig. 1ª., que como ya se ha indicado podrá ser de corcho, madera, con lomerado, materias plásticas y cualquier otro material, podrá presentarse forrada con cualquier clase de piel o tela, o bien simplemente pintada o pulimentada, pudiendo igualmente forrarse de piel, 75 tela o pulimentarse las superficies interiores de la cufa.

Así mismo la forma y materiales de que esté construida la pieza -3- que refuerza a la cufa antes citada, podrá ser variable, del mismo modo que la lámina y pieza transparente -4- y -4'-, que como ya se ha indicado podrán estar 80 construidas de cristal, baquelita, celofana, plexi-glas o cualquier otra materia transparente, pudiéndose unir a la cufa -1- y planta del calzado, con las tiras -5- y -7- o por cualquier otro procedimiento mediante cosido, pegado o clavado.

85 La cufa -1- y planta -9- podrán igualmente estar articuladas o bien unidas sin este dispositivo y en general podrán hacerse en este nuevo tipo de calzado cuantas variaciones en su ornamentación se estimen convenientes siempre y cuando no se desvirtúen las características esenciales es- 90 pecificadas en las siguientes notas reivindicativas:

-o-o-o ooooo o-o-o-

REIVINDICACIONES  
=====

Los puntos nuevos y de propia invención que se presentan para que sean objeto de reivindicación en el pre-



sento Modelo de Utilidad que por VEINTE años se solicita en España, son:

- 95            1ª.- Nuevo tipo de calzado para señora, con tacón y borde de la planta transparentes, caracterizado, por que el tacón del mismo estará formado por una pieza o cula -1-, Fig. 1ª, que tiene practicado un gran corte, incisión o hueco -2-.
- 100           2ª.- Caracterizado, por que entre las paredes del corte o incisión de la cula -1-, citada en la reivindicación anterior, se encuentra la pieza -3-, colocada en sentido vertical y sujeta a las superficies interiores de dicho corte sirviendo de refuerzo a esta cula.
- 105           3ª.- Caracterizado, por que el tacón formado del modo que se ha indicado en la reivindicación 1ª. y 2ª., se le adaptará una lámina -4-, figs. 1ª y 2ª, de cualquier materia transparente, que se fijará a los bordes del hueco o abertura -2- del tacón o cula -1-, mediante cosido, pegado, clavado o cualquier otro medio en todo su perímetro, o sea, cubriendo toda la abertura y formando como una cámara transparente en el interior de la cual se encuentra la pieza -3- citada en la reivindicación 2ª.
- 110           4ª.- Caracterizado por que la planta -9-, de este tipo de calzado llevará en la parte central de sus bordes y a lo largo de todo su perímetro una hendidura o canal -5-, de cualquier sección, en la cual se colocarán los adornos -8- que se crean convenientes, tales como piedras brillantes, tiras de piel de colores, cordones o hilos de seda, incrustaciones metálicas y otras.
- 120           5ª.- Caracterizado, por que el canal -6- y adornos



10102

- 6 -

125 -8- citados en la reivindicación anterior, estarán recubiertos por una cinta o lámina transparente -4'-, la cual se fijará al borde de la planta, mediante las tiras -7- o sin ellas o por cosido, pegado, clavado o cualquier otro medio. Y

130 6A.- "Nuevo tipo de calzado para señora, con tacón y borde de la planta transparentes" - de conformidad en un todo en lo esencial y fines industriales a lo descrito en la precedente Memoria descriptiva y gráficamente representado en las figuras del adjunto plano para su mejor comprensión.

Esta Memoria consta de 130 líneas, escritas o mecanografiadas en 81/2 hojas a doble espacio y por una sola cara.

Madrid, 3 de Junio de 1944.

Por autorización del interesado.



10102

10102

Fig. 1

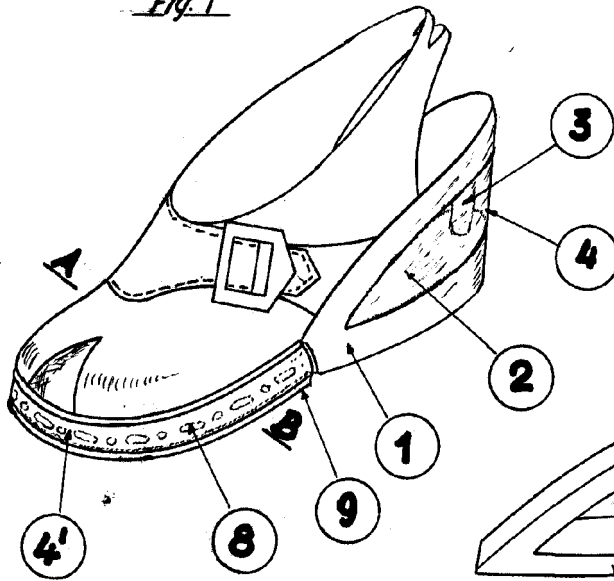


Fig. 2

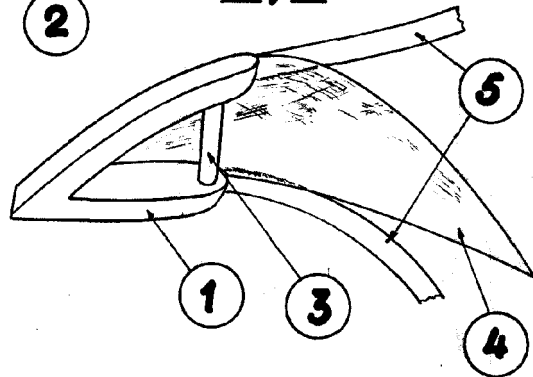


Fig. 3

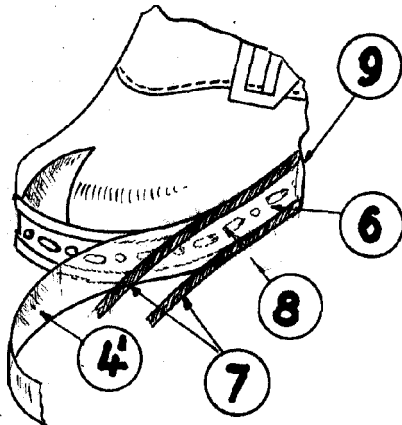


Fig. 4

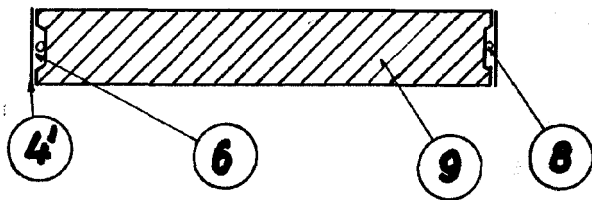
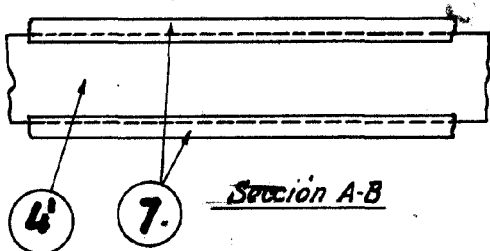


Fig. 5



Sección A-B

Escala variable

MADRID, 3 de Junio de 1944

P.A

*José López*