

**MINISTERIO DE INDUSTRIA,  
ENERGÍA Y TURISMO**

**OFICINA ESPAÑOLA DE PATENTES  
Y MARCAS**

**BOLETÍN OFICIAL  
DE LA PROPIEDAD INDUSTRIAL**

**TOMO II: INVENCIONES**

**AÑO CXXXI Núm. 5056  
22 DE NOVIEMBRE DE 2017**

**ISSN: 1889-1292  
NIPO: 088170165**

# Sumario

- Códigos de identificación de los números de solicitud .....	II
- Códigos de identificación de los tipos de documentos (Norma ST.16 OMPI) .....	II
- Códigos INID para la identificación de los datos bibliográficos (Norma ST.9 OMPI) .....	III
- Abreviaturas de normativa .....	IV
- Códigos normalizados de dos letras para la representación de estados, otras entidades y organizaciones intergubernamentales (Norma ST.3 OMPI) .....	V
<b>1. PATENTES .....</b>	<b>1</b>
LEY 11/86 .....	2
TRAMITACIÓN .....	2
HASTA LA PUBLICACIÓN DEL IET (ART 34.5 LP) .....	2
CONTINUACIÓN DE PROCEDIMIENTO (ART. 31.5 LP) .....	2
PROCEDIMIENTO GENERAL DE CONCESIÓN .....	2
TRASLADO DE OBSERVACIONES AL INFORME SOBRE EL ESTADO DE LA TÉCNICA (ART. 36.2 LP) .....	2
PROCEDIMIENTO CON EXAMEN PREVIO .....	3
REANUDACIÓN PROCEDIMIENTO CON EXAMEN PREVIO (ART. 36.3 LP) .....	4
RESOLUCIÓN MOTIVADA EXAMEN PREVIO (ART. 39.10 LP) .....	4
RESOLUCIÓN .....	4
CONCESIÓN .....	4
CONCESIÓN CON EXAMEN PREVIO (ART. 40.1 LP) .....	4
CONCESIÓN SIN EXAMEN PREVIO (ART. 37.3 LP) .....	5
DENEGACIÓN .....	16
DENEGACIÓN (ART. 39.10 LP) .....	16
RETIRADA .....	16
RETIRADA DE LA SOLICITUD (ART. 33.3 LP) .....	16
LEY 24/2015 .....	16
RESOLUCIÓN .....	16
RETIRADA .....	16
INSCRIPCIÓN DE RETIRADA VOLUNTARIA (ART. 67.4 RP) .....	16
<b>2. MODELOS DE UTILIDAD .....</b>	<b>18</b>
LEY 24/2015 .....	19
TRAMITACIÓN .....	19
HASTA LA PUBLICACIÓN DE LA SOLICITUD .....	19
CONTINUACIÓN DE PROCEDIMIENTO Y PUBLICACIÓN DE LA SOLICITUD (ART. 60 RP) .....	19
RESOLUCIÓN .....	30
CONCESIÓN .....	30
CONCESIÓN (ART. 150 LP) .....	31
<b>5. SOLICITUDES Y PATENTES EUROPEAS CON EFECTOS EN ESPAÑA (REAL DECRETO 2424/1986) .....</b>	<b>34</b>
LEY 11/86 .....	35
PROTECCIÓN DEFINITIVA .....	35
DEFECTOS EN SOLICITUD DE PROTECCIÓN DEFINITIVA (CAPÍTULO V RD 2424/1986) .....	35
PROTECCIÓN DEFINITIVA (CAPÍTULO V RD 2424/1986) .....	35
PATENTES MODIFICADAS TRAS OPOSICIÓN (ART 7 RD 2424/1986) .....	65
<b>6. TRANSMISIONES DE INVENCIONES (CESIONES Y CAMBIOS DE NOMBRE) .....</b>	<b>67</b>
LEY 24/2015 .....	68
CESIONES Y CAMBIO DE NOMBRE .....	68
DEFECTOS EN LA SOLICITUD DE INSCRIPCIÓN DE CESIÓN (ART. 82.2 RP) .....	68
RESOLUCIÓN SOBRE LA SOLICITUD DE INSCRIPCIÓN DE CESIÓN (ART. 82.5 RP) .....	68
CAMBIO DE NOMBRE .....	69
RESOLUCIÓN SOLICITUD DE CAMBIO DE NOMBRE DE TITULAR (ART. 82.5 RP) .....	69
<b>8. RESTABLECIMIENTO DE DERECHOS Y REHABILITACIÓN .....</b>	<b>70</b>
LEY 24/2015 .....	71
RESTABLECIMIENTO DE DERECHOS .....	71
INTENCIÓN DE DESESTIMAR EL RESTABLECIMIENTO DE DERECHOS (ART. 71.5 RP) .....	71
<b>9. AVISOS Y NOTIFICACIONES .....</b>	<b>72</b>

PRÓRROGAS DE PLAZO .....	73
CONCESIÓN DE PRÓRROGA DE PLAZO .....	73
DENEGACIÓN DE PRÓRROGA DE PLAZO (ART. 36 RP) .....	73
<b>10. RECTIFICACIONES .....</b>	<b>74</b>
PATENTES .....	75
RECTIFICACIONES .....	75
MODELOS DE UTILIDAD .....	83
RECTIFICACIONES .....	83
CERTIFICADOS COMPLEMENTARIOS DE PROTECCIÓN .....	89
RECTIFICACIONES .....	89
SOLICITUDES Y PATENTES EUROPEAS CON EFECTOS EN ESPAÑA .....	90
RECTIFICACIONES .....	90
CESIONES .....	220
RECTIFICACIONES .....	220
<b>13. CUMPLIMIENTO DE SENTENCIAS .....</b>	<b>233</b>
PATENTES .....	234
NULIDAD POR SENTENCIA .....	234
CERTIFICADOS COMPLEMENTARIOS DE PROTECCIÓN .....	234
CONCESIÓN POR SENTENCIA .....	234

## **CÓDIGOS DE IDENTIFICACIÓN DE LOS NÚMERO DE SOLICITUD**

**P** Solicitud de patente

**U** Solicitud de modelo de utilidad

**C** Solicitud de certificado complementario de protección (CCP)

**T** Solicitud de topografía de un producto semiconductor

**E** Solicitud de patente europea

**W** Solicitud de patente internacional PCT

**F** Solicitud de transmisión de invenciones (cesión o cambio de nombre)

**L** Solicitud de licencia contractual de invenciones

## **CÓDIGOS DE IDENTIFICACIÓN DE LOS TIPOS DE DOCUMENTOS (NORMA ST.16 OMPI)**

**A1** Solicitud de patente con informe sobre el estado de la técnica

**A2** Solicitud de patente sin informe sobre el estado de la técnica

**A6** Patente de invención sin informe sobre el estado de la técnica

**A8** Corrección de la primera página de la solicitud de patente

**A9** Solicitud de patente corregida

**R** Informe sobre el estado de la técnica (publicado hasta el 04/01/2013, inclusive)

**R1** Informe sobre el estado de la técnica (publicado a partir del 08/01/2013, inclusive)

**R2** Menció n a informe de búsqueda internacional

**R8** Corrección de la primera página del informe sobre el estado de la técnica /  
Corrección de la menció n a informe de búsqueda internacional

**R9** Informe sobre el estado de la técnica corregido

**B1** Patente de invención

**B2** Patente de invención con examen

**B4** Patente de invención modificada tras oposició n

**B5** Patente de invención limitada

**B8** Corrección de la primera página de patente de invención

**B9** Patente de invención corregida

**U** Solicitud de modelo de utilidad

**U8** Corrección de la primera página de la solicitud de modelo de utilidad

**U9** Solicitud de modelo de utilidad corregido

**Y** Modelo de utilidad

**Y1** Modelo de utilidad modificado tras oposició n

**Y2** Modelo de utilidad limitado

**Y8** Corrección de la primera página de modelo de utilidad / Corrección de la primera  
página de modelo de utilidad limitado

**Y9** Modelo de utilidad corregido / Modelo de utilidad limitado corregido

**T1** Traducción de reivindicaciones de solicitud de patente europea

**T2** Traducción revisada de reivindicaciones de solicitud de patente europea

**T3** Traducción de patente europea

**T4** Traducción revisada de patente europea

**T5** Traducción de patente europea modificada tras oposició n

**T6** Traducción de solicitud internacional PCT

**T7** Traducción de patente europea modificada tras limitació n

**T8** Corrección de la primera página de la traducción de patente europea

**T9** Traducción de patente europea corregida

## **CÓDIGOS INID PARA LA IDENTIFICACIÓN DE LOS DATOS BIBLIOGRÁFICOS (NORMA ST. 9 OMPI)**

### **[10] Datos relativos a la identificación de la patente o CCP**

- |    |
|----|
| 11 |
|----|

 Número de patente o CCP
- |    |
|----|
| 12 |
|----|

 Tipo de documento
- |    |
|----|
| 15 |
|----|

 Información sobre correcciones en la patente

### **[20] Datos relativos a la solicitud de patente o CCP**

- |    |
|----|
| 21 |
|----|

 Número de solicitud
- |    |
|----|
| 22 |
|----|

 Fecha de presentación de la solicitud

### **[30] Datos relativos a la prioridad en virtud del Convenio de París o del Acuerdo sobre los Aspectos de los Derechos de Propiedad Intelectual relacionados con el Comercio (Acuerdo sobre los ADPIC)**

- |    |
|----|
| 31 |
|----|

 Número asignado a las solicitudes de prioridad
- |    |
|----|
| 32 |
|----|

 Fecha de presentación de las solicitudes de prioridad

### **[40] Fechas de puesta a disposición del público**

- |    |
|----|
| 43 |
|----|

 Fecha de publicación de un documento de patente no examinado y no concedido
- |    |
|----|
| 45 |
|----|

 Fecha de publicación de un documento de patente concedido en la fecha de publicación o con anterioridad
- |    |
|----|
| 46 |
|----|

 Fecha de publicación de la traducción de las reivindicaciones

### **[50] Información técnica**

- |    |
|----|
| 51 |
|----|

 Clasificación Internacional de Patentes
- |    |
|----|
| 54 |
|----|

 Título de la invención
- |    |
|----|
| 56 |
|----|

 Lista de los documentos del estado anterior de la técnica
- |    |
|----|
| 57 |
|----|

 Resumen o reivindicación

### **[60] Referencias a otras patentes relacionados jurídicamente o por el procedimiento**

- |    |
|----|
| 61 |
|----|

 Para una adición, número y fecha de presentación de la solicitud principal
- |    |
|----|
| 62 |
|----|

 Para una solicitud divisional, número y fecha de presentación de la solicitud principal
- |    |
|----|
| 68 |
|----|

 Para un CCP, número de solicitud y número de publicación de la patente base

### **[70] Información de las partes relacionadas con la patente o el CCP**

- |    |
|----|
| 71 |
|----|

 Nombre del solicitante
- |    |
|----|
| 72 |
|----|

 Nombre del inventor
- |    |
|----|
| 73 |
|----|

 Nombre del titular
- |    |
|----|
| 74 |
|----|

 Nombre del agente/representante

## **[80][90] Datos relativos a convenios internacionales, excepto el Convenio de París, y a la legislación sobre CCP**

- 86** Datos relativos a la presentación de la solicitud PCT, es decir, fecha de presentación internacional, número de solicitud internacional
- 87** Datos relativos a la publicación de la solicitud PCT, es decir, fecha de publicación internacional, número de publicación internacional
- 88** Fecha de publicación diferida del informe del estado de la técnica
- 92** Número y fecha de la primera autorización de comercialización en España
- 93** Número y fecha de la primera autorización de comercialización en la UE
- 94** Fecha límite de validez del CCP
- 95** El producto protegido por la patente de base para el que se ha solicitado o concedido un CCP o la prórroga del CCP
- 96** Datos correspondientes a la presentación de la solicitud europea, es decir, fecha de presentación y número de solicitud
- 97** Datos correspondientes a la publicación de la solicitud europea (o la patente europea, si ya ha sido concedida) es decir, fecha y número de publicación

## **ABREVIATURAS DE NORMATIVA**

**LP** Ley de Patentes. Se referirá a la Ley 24/2015 de 24 de julio, o a la Ley 11/1986, de 20 de marzo, según el apartado en el que se encuentre.

**RP** Reglamento para la ejecución de la Ley de Patentes. Se referirá al Real Decreto 316/2017, de 31 de marzo, para la Ley 24/2015, o al Real Decreto 2245/1986, de 10 de octubre, para la Ley 11/1986, según el apartado en el que se encuentre.

**LT** Ley 11/1988, de 3 de mayo, de protección jurídica de las topografías de los productos semiconductores.

**RT** Real Decreto 1465/1988 por el que se aprueba el Reglamento para la ejecución de la Ley 11/1988, de protección jurídica de las topografías de los productos semiconductores.

**RM** Real Decreto 687/2002, de 12 de julio, por el que se aprueba el Reglamento para la ejecución de la Ley 17/2001, de 7 de diciembre, de marcas.

**RD 1123/1995** Real Decreto 1123/1995, de 3 de julio, para la aplicación del Tratado de Cooperación en materia de Patentes, elaborado en Washington el 19 junio 1970.

**RD 441/1994** Real Decreto 441/1994, de 11 de marzo, por el que se aprueba el reglamento de adecuación a la ley 30/1992, de Régimen Jurídico de las Administraciones Públicas y del Procedimiento Administrativo Común de los procedimientos relativos a la concesión, mantenimiento y modificación de los derechos de propiedad industrial

**RD 2424/1986** Real Decreto 2424/1986, de 10 de octubre, relativo a la aplicación del Convenio sobre la concesión de Patentes Europeas hecho en Munich el 5 de octubre de 1973.

**CPE-2000** Convenio 5 de octubre de 1973, sobre concesión de patentes europeas (versión consolidada tras la entrada en vigor del acta de revisión de 29 de noviembre de 2000).

**R (CE) 469/2009** Reglamento (CE) n° 469/2009 del Parlamento Europeo y del Consejo, de 6 de mayo de 2009, relativo al certificado complementario de protección para los medicamentos.

**R. CE 1610/96** Reglamento (CE) n° 1610/96 del Parlamento Europeo y del Consejo, 23 de julio de 1996 por el que se crea un certificado complementario de protección para los productos fitosanitarios.

**PCT** Tratado de Cooperación en materia de Patentes (PCT), de 19 de junio de 1970.

**PLT** Tratado sobre el Derecho de Patentes adoptado por la Conferencia Diplomática el 1 de junio de 2000.

**CÓDIGOS NORMALIZADOS DE DOS LETRAS PARA LA REPRESENTACIÓN  
DE ESTADOS, OTRAS ENTIDADES Y ORGANIZACIONES  
INTERGUBERNAMENTALES (NORMA ST.3 OMPI)**

<http://www.wipo.int/export/sites/www/standards/es/pdf/03-03-01.pdf>

# 1. PATENTES



# LEY 11/86

## TRAMITACIÓN

### HASTA LA PUBLICACIÓN DEL IET (ART. 34.5 LP)

#### CONTINUACIÓN DE PROCEDIMIENTO (ART. 31.5 LP)

De acuerdo con lo previsto en el art. 25 del Reglamento de Ejecución de la Ley de Patentes (RD 2245/1986), para que el procedimiento de concesión continúe, el solicitante debe pedir, si no lo ha hecho todavía, la realización del informe sobre el estado de la técnica dentro de los plazos que señala el art. 27 de dicho Reglamento, indicándole que si así no lo hiciera, la solicitud se considerará retirada.

[21] P 201600491 ( 6 )

[22] 06-06-2016

---

[21] P 201700168 ( 6 )

[22] 13-02-2017

---

[21] P 201730248 ( 1 )

[22] 24-02-2017

[74] HIDALGO CASTRO, Angel Luis

---

### PROCEDIMIENTO GENERAL DE CONCESIÓN

#### TRASLADO DE OBSERVACIONES AL INFORME SOBRE EL ESTADO DE LA TÉCNICA (ART. 36.2 LP)

El solicitante dispone de un plazo de dos meses para formular observaciones al informe sobre el estado de la técnica, hacer comentarios a las observaciones presentadas y modificar las reivindicaciones, si lo estima conveniente.

[11] ES 2630735 A1

[21] P 201500671 ( 0 )

[71] TORRES BLANCO, Pablo (100,0%)

---

[11] ES 2611795 A1

[21] P 201500807 ( 1 )

[71] JIMÉNEZ ADANEZ, Beatriz (100,0%)

[74] ALCAZAR SÁNCHEZ-VIZCAÍNO, Manuel

---

[11] ES 2611668 A1

[21] P 201500837 ( 3 )

[71] PANIAGUA SORIANO, Dolores (100,0%)

[74] CAMPOS GARCÍA, Vanessa

---

[11] ES 2597153 R1

[21] P 201531035 ( 5 )

[71] TERRATS MEDICAL, S.L. (100,0%)

[74] SUGRAÑES MOLINÉ, Pedro

---

[11] ES 2611793 A1

[21] P 201531443 ( 1 )

71 NAVARRO ALCANTARA, Francisco (100,0%)

74 DURÁN MOYA, Carlos

---

11 **ES 2611759 A1**

21 **P 201531458 ( X )**

71 Servicio Andaluz de Salud (90,0%)

Fundación Pública Andaluza Progreso y Salud (10,0%)

74 FÚSTER OLAGUIBEL, Gustavo Nicolás

---

11 **ES 2611327 A1**

21 **P 201531572 ( 1 )**

71 GRI RENEWABLE INDUSTRIES, S.L. (100,0%)

74 CARPINTERO LÓPEZ, Mario

---

11 **ES 2611316 A1**

21 **P 201531579 ( 9 )**

71 FUVEX SISTEMAS, SL (100,0%)

74 TORNER LASALLE, Elisabet

---

11 **ES 2611756 A1**

21 **P 201531593 ( 4 )**

71 JOFEMAR, S.A. (100,0%)

74 PONS ARIÑO, Ángel

---

11 **ES 2611757 A1**

21 **P 201531594 ( 2 )**

71 CAZORPA SUMINISTROS, S.L. (100,0%)

74 CAPITAN GARCÍA, Nuria

---

11 **ES 2611760 A1**

21 **P 201531601 ( 9 )**

71 BIOTECHNOLOGY INSTITUTE, I MAS D, S.L. (100,0%)

74 TRIGO PECES, José Ramón

---

11 **ES 2611764 A1**

21 **P 201531602 ( 7 )**

71 INSTANT SPORT S.L. (100,0%)

74 TRIGO PECES, José Ramón

---

11 **ES 2611784 A1**

21 **P 201531616 ( 7 )**

71 JMA ALEJANDRO ALTUNA, S.L.U. (100,0%)

74 UNGRÍA LÓPEZ, Javier

---

11 **ES 2600747 R1**

21 **P 201531890 ( 9 )**

71 ATLANTIC INDUSTRIE (100,0%)

74 CARPINTERO LÓPEZ, Mario

---

## PROCEDIMIENTO CON EXAMEN PREVIO

**REANUDACIÓN PROCEDIMIENTO CON EXAMEN PREVIO (ART. 36.3 LP)**

Conforme a lo previsto en los artículos 39.1 a 39.5 de la Ley 11/1986, de 20 de marzo, de Patentes, y en el artículo 4 del Real Decreto 812/2000, de 19 de mayo, se pone en conocimiento general que, para las solicitudes de patentes de invención a continuación mencionadas, se reanuda el procedimiento de concesión de patentes con examen previo, poniéndose a disposición del público, en su caso, las reivindicaciones modificadas, y abriéndose el plazo de dos meses para la presentación de oposiciones.

- 11 ES 2634874 A1  
 21 P 201600158 ( 5 )  
 71 FUNDACIÓN PARA LA INVESTIGACIÓN BIOMÉDICA DEL HOSPITAL UNIVERSITARIO LA PRINCESA (51,0%)  
 UNIVERSIDAD COMPLUTENSE DE MADRID (49,0%)

- 11 ES 2640053 A1  
 21 P 201630555 ( X )  
 71 TECGLASS S.L. (100,0%)  
 74 ÁLVAREZ FLORES, Alberto

- 11 ES 2639687 A1  
 21 P 201700209 ( 7 )  
 71 UNIVERSIDAD DE OVIEDO (57,0%)  
 UNIVERSIDAD DE VIGO (43,0%)

**RESOLUCIÓN MOTIVADA EXAMEN PREVIO (ART. 39.10 LP)**

El solicitante dispone de un plazo de un mes para subsanar los defectos o formular alegaciones, antes de resolver con carácter definitivo, indicándole que si así no lo hiciera, se procederá a la denegación de la solicitud.

- 11 ES 2593730 A1  
 21 P 201630468 ( 5 )  
 71 DEFENSYA INGENIERÍA INTERNACIONAL, S.L. (100,0%)  
 74 MONZÓN DE LA FLOR, Luis Miguel

# RESOLUCIÓN

## CONCESIÓN

**CONCESIÓN CON EXAMEN PREVIO (ART. 40.1 LP)**

Conforme al artículo 31 del Reglamento de Ejecución de la Ley de Patentes (RD 2245/1986), se ponen a disposición del público los documentos de las patentes que a continuación se mencionan, pudiéndose efectuar la consulta prevista en el art. 31.4-octava del citado Reglamento. Las resoluciones que se insertan en este epígrafe no son definitivas en la vía administrativa, pudiendo interponerse contra las mismas, recurso de alzada en el plazo de un mes, ante el/la Director/a de la Oficina Española de Patentes y Marcas.

- 11 ES 2628034 B2  
 21 P 201630113 ( 9 )  
 22 01-02-2016  
 43 22-11-2017  
 51 A63B 21/00 (2006.01)  
 A63B 23/12 (2006.01)  
 54 DISPOSITIVO MAGNÉTICO PARA EL ENTRENAMIENTO SIMULTÁNEO DE LA FUERZA DE MÚSCULOS AGONISTAS Y ANTAGONISTAS  
 61 P201630113 01-02-2016

**73** UNIVERSIDAD DE EXTREMADURA

Nacionalidad: ES

Vicerrectorado de Investigación, Transferencia e Innovación. Avda. de Elvas, s/n

Badajoz (Badajoz) ES

Código Postal: 06006

Fecha de concesión: 15-11-2017

- 57** Dispositivo (1) magnético para el entrenamiento simultáneo de la fuerza de músculos agonistas y antagonistas, de los que están sujetos a una estructura (2) de soporte resistente, que comprende al menos una chapa (3) metálica plana, y un carro (4) portador de imanes (5) que interaccionan con la chapa (3) metálica, donde dicho carro (4) es desplazable mediante unas ruedas paralelamente a la chapa (3) y está situado a una distancia regulable respecto de dicha chapa, mediante unos medios de regulación, y donde el carro (4) comprende un mango (6) para ser sujetado por el usuario.

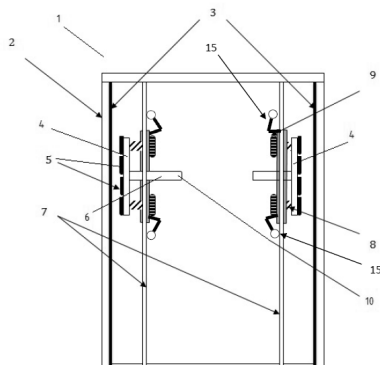


Figura 1

**CONCESIÓN SIN EXAMEN PREVIO (ART. 37.3 LP)**

Conforme al artículo 31 del Reglamento de Ejecución de la Ley de Patentes (RD 2245/1986), se ponen a disposición del público los documentos de las patentes que a continuación se mencionan, pudiéndose efectuar la consulta prevista en el art. 31.4-octava del citado Reglamento. Las resoluciones que se insertan en este epígrafe no son definitivas en la vía administrativa, pudiendo interponerse contra las mismas, recurso de alzada en el plazo de un mes, ante el/la Director/a de la Oficina Española de Patentes y Marcas.

**11** ES 2600964 B1**21** P 201300761 (2)**22** 30-07-2014**43** 13-02-2017**51** A63F 9/04 (2006.01)

A63F 3/06 (2006.01)

**54** Dado de cuarenta y nueve caras**61** P201300761 30-07-2014**73** SAURA LÓPEZ, Domingo (100.0%)

Nacionalidad: ES

June, 22. La Alcayma

Molina de Segura (Murcia) ES

Código Postal: 30507

Fecha de concesión: 15-11-2017

- 57** Hay múltiples dados multicara capaces de indicar al menos una de sus caras por azar, pero no hay ninguno capaz de señalar una opción entre cuarenta y nueve. La presente invención se encuadra en el de los dados multicara, capaz de señalar al menos uno de los símbolos situados en una de sus cuarenta y nueve caras. Este dado se concibe para su uso en juegos llamados loterías donde el resultado procede de la generación de números aleatorios, de igual probabilidad, entre 49 posibles, agrupándose estos resultados de diferentes formas.

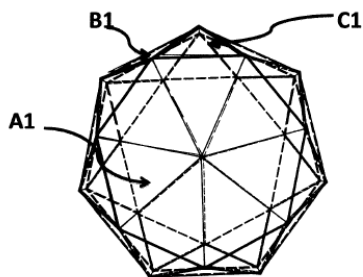


Figura 1.

[11] ES 2601193 B1

[21] P 201500617 (6)

[22] 11-08-2015

[43] 14-02-2017

[51] H03K 19/00 (2006.01)

G06F 7/49 (2006.01)

[54] Aplicación de un lenguaje cuaternario para ordenador

[61] P201500617 11-08-2015

[73] PORRAS VILA, F° Javier (100.0%)

Nacionalidad: ES

C/ Benicanena, 16, 1°-2ª

Gandía (Valencia) ES

Código Postal: 46702

Fecha de concesión: 15-11-2017

[57] La aplicación de un lenguaje cuaternario para ordenador, es un sistema básico de hardware que cada letra del teclado de un ordenador, multiplicará por cuatro para significar los cuatro números propios de un lenguaje cuaternario. Este sistema básico está formado por un cable principal (1), un transistor (2) y una resistencia (3) que se unen a una placa metálica (4), a la que se conecta, también, el cable (5) del teclado. Este cable (5) tiene dos termistores (8, 17), y se bifurca en otros dos cables paralelos (6, 7). Uno de ellos (6) se dirige hacia un transistor (9), y, el otro (7) se dirige a un termistor (11). Después, los extremos de estos tres cables, se conectan a una segunda placa metálica (13) que, por el otro lado, se conecta al componente del ordenador que está encargado de traducir al software el sistema del hardware descrito. La aplicación de un lenguaje cuaternario para ordenador, es un sistema básico de hardware que cada letra del teclado de un ordenador, multiplicará por cuatro para significar los cuatro números propios de un lenguaje cuaternario. Este sistema básico está formado por un cable principal (1), un transistor (2) y una resistencia (3) que se unen a una placa metálica (4), a la que se conecta, también, el cable (5) del teclado. Este cable (5) tiene dos termistores (8, 17), y, se bifurca en otros dos cables paralelos (6, 7). Uno de ellos (6) se dirige hacia un transistor (9), y, el otro (7) se dirige a un termistor (11). Después, los extremos de estos tres cables, se conectan a una segunda placa metálica (13) que, por el otro lado, se conecta al componente del ordenador que está encargado de traducir al software el sistema del hardware descrito.

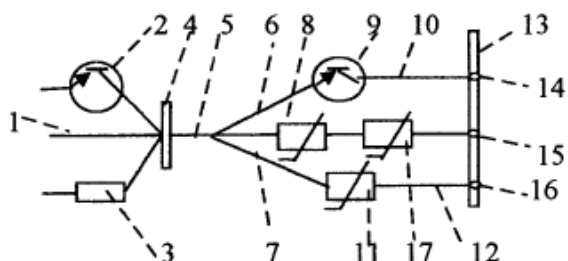


Figura n° 1

[11] ES 2609251 B1

[21] **P 201500738 ( 5 )**

[22] 16-10-2015

[43] 19-04-2017

[51] **A63C 19/12** (2006.01)

[54] **Cobertor de protección y conservación del césped para campos de uso deportivo**

[61] P201500738 16-10-2015

[73] IBAÑEZ DE ALBA, Antonio (100.0%)

Nacionalidad: ES

Escoplillo 62

Daimiel (Ciudad Real) ES

Código Postal: 13250

Fecha de concesión: 15-11-2017

[57] Cobertor de protección y conservación del césped, para campos de uso deportivo, campos de fútbol, el cobertor dispone de poros para una buena ventilación, el cobertor dispone de motores para desplegarlo y cubrir el césped, evitando el encharcamiento del césped por lluvia o nieve, dispone de distintos colores negro, plateado y blanco, el cobertor de color blanco se utiliza para proyectar imágenes de publicidad. El cobertor cubre todo el césped de un campo de fútbol de forma automática, preservando el césped ante nevadas, hielo, lluvia. El cobertor dispone de resistencias para calefaccionar el césped ante la presencia de frío, hielo, o nieve, el cobertor puede ser solar, en función de la zona donde se instale. El cobertor dispone de unos motores y unos cilindros para elevarlo y provocar la pendiente para la evacuación del agua o nieve, se trata de un cobertor económico que protege el césped, se puede aplicar en todo tipo de campos de uso deportivo, jardines. Cobertor de protección y conservación del césped, para campos de uso deportivo, campos de fútbol, el cobertor dispone de poros para una buena ventilación, el cobertor dispone de motores para desplegarlo y cubrir el césped, evitando el encharcamiento del césped por lluvia o nieve, dispone de distintos colores negro, plateado y blanco, el cobertor de color blanco se utiliza para proyectar imágenes de publicidad. El cobertor cubre todo el césped de un campo de fútbol de forma automática, preservando el césped ante nevadas, hielo, lluvia. El cobertor dispone de resistencias para calefaccionar el césped ante la presencia de frío, hielo, o nieve, el cobertor puede ser solar, en función de la zona donde se instale. El cobertor dispone de unos motores y unos cilindros para elevarlo y provocar la pendiente para la evacuación del agua o nieve, se trata de un cobertor económico que protege el césped se puede aplicar en todo tipo de campos uso deportivo, jardines.

[11] **ES 2602141 B1**

[21] **P 201531052 ( 5 )**

[22] 17-07-2015

[51] **E01F 9/00** (2006.01)

[54] **EQUIPO DE SEÑALIZACIÓN VIAL**

[61] P201531052 17-07-2015

[73] STOPVIA NEGOCIOS, S.L. (100.0%)

Nacionalidad: ES

LOS CAMPOS N° 22 INTERIOR

CORVERA (Asturias) ES

Código Postal: 33404

[74] FERNÁNDEZ FANJUL, Fernando

Fecha de concesión: 15-11-2017

[57] Equipo de señalización vial que comprende el triángulo reflectante (2) destinado a servir como aviso de avería o detención obligada de un vehículo en el arcén de una vía o autopista, un carro (3) móvil, donde va incorporado dicho triángulo reflectante (2), y un dispositivo de control remoto (4) que permite controlar a distancia el desplazamiento de dicho carro (3) así como el posicionado del mismo a la distancia requerida. El dispositivo de control remoto (4) incorpora un emisor de radio frecuencia que incluye cuatro canales de gestión, para mover el carro (3) hacia adelante, hacia atrás, hacia la izquierda y hacia la derecha; y el carro (3) alberga un receptor de radio que capta la señal del emisor del dispositivo de control, un circuito de control, elementos motores y mecánicos acoplados a las ruedas y una batería de alimentación eléctrica.

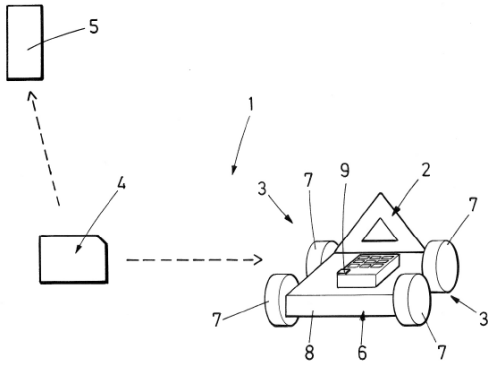


FIG.1

11 ES 2600143 B1

21 P 201531166 (1)

22 05-08-2015

43 07-02-2017

51 B25B 11/00 (2006.01)  
B26D 7/20 (2006.01)

54 Base deslizante, modular y ajustable

61 P201531166 05-08-2015

73 MANUFACTURAS Y TRANSFORMADOS AB, S.L. (100.0%)

Nacionalidad: ES

C/ de Sant Antoni de Baix, 110-112

Igualada (Barcelona) ES

Código Postal: 08700

74 CARPINTERO LÓPEZ, Mario

Fecha de concesión: 15-11-2017

57 Base deslizante, modular y ajustable.

La presente invención se refiere a una base deslizante, modular y ajustable, destinada principalmente para máquinas cortadoras de materiales laminares, flexibles o rígidos, pero pudiendo ser aplicada a cualquier maquinaria que lo requiera. La base comprende una superficie superior (1a) y una superficie inferior (1b), donde dicha superficie superior (1a) presenta una pluralidad de orificios (3) pasantes que comunican las superficies superior e inferior, y una pluralidad de patas (4) en la superficie inferior para el apoyo de la base (1). Algunas patas (4) disponen de un orificio pasante (4a) a lo largo de la pata y un elemento elástico (6) dispuesto perimetralmente a cada pata (4) y que disponen de un elemento de fijación roscado (5) insertable en el orificio pasante (4a) y emergente por el extremo libre de la pata, para permitir la regulación en altura de cada pata (4) sobre una superficie de apoyo (2).

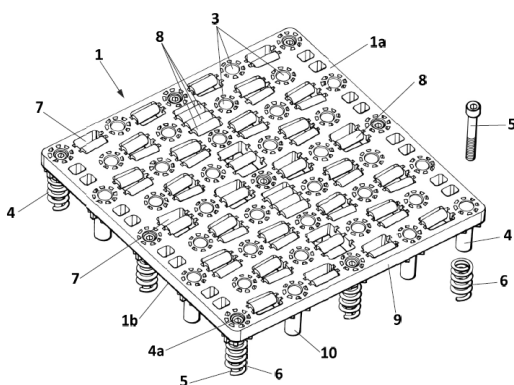


FIG. 1

11 ES 2600873 B1

21 P 201531186 (6)

22 11-08-2015

43 13-02-2017

51 **A23C 3/02** (2006.01)

54 **Pasteurizador en continuo para leche humana**

61 P201531186 11-08-2015

73 FUNDACIÓN PARA LA INVESTIGACIÓN BIOMÉDICA DEL HOSPITAL 12 DE OCTUBRE (33.33%)

Nacionalidad: ES

Hospital Universitario 12 de Octubre, Centro de Actividades Ambulatorias, Bloque D-6ª Planta - Avda. Córdoba S/N

Madrid (Madrid) ES

Código Postal: 28041

SIVE FLUID SYSTEMS, S.L. (33.33%)

Calle De Iplacea, N° 10 - Nave 2.2

ALCALA DE HERNARES

Código Postal: 28803

PROBISEARCH, S.L. (33.33%)

C/ Santiago Grisolia, 2

Tres Cantos

Código Postal: 28760

74 PONS ARIÑO, Ángel

Fecha de concesión: 15-11-2017

57 Pasteurizador en continuo para leche humana, que permite eliminar los microorganismos patógenos presentes en la misma y mejorar su calidad nutricional e inmunológica. Comprende un tanque de entrada (1) y un tanque de salida (8) con sistemas de agitación (2, 9) en cada uno de ellos, una bomba peristáltica (4), un circuito de calentamiento (5) donde tiene lugar una pasteurización a una temperatura de entre 72 y 75°C durante un periodo de entre 10 y 20 s a un caudal de 10 l/h y un circuito de enfriamiento (6) integrado con un sistema mecánico de producción de frío (7) que permite la salida de la leche a una temperatura de entre 2 y 4°C para su posterior envasado en condiciones higiénico-sanitarias óptimas. Todos los componentes y procesos son regulados mediante una unidad de control (12).

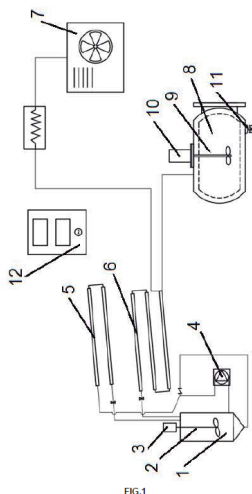


FIG.1

11 **ES 2600978 B1**

21 **P 201531191 (2)**

22 11-08-2015

43 13-02-2017

51 **B25B 23/10** (2006.01)

54 **Herramienta para desmontado de espárragos y similares**

61 P201531191 11-08-2015

73 PETRI LARREA, Guillermo (100.0%)

Nacionalidad: ES

Área Industrial Arazuri-Orcoyen, Calle B, nº 11

Arazuri (Navarra) ES

Código Postal: 31170

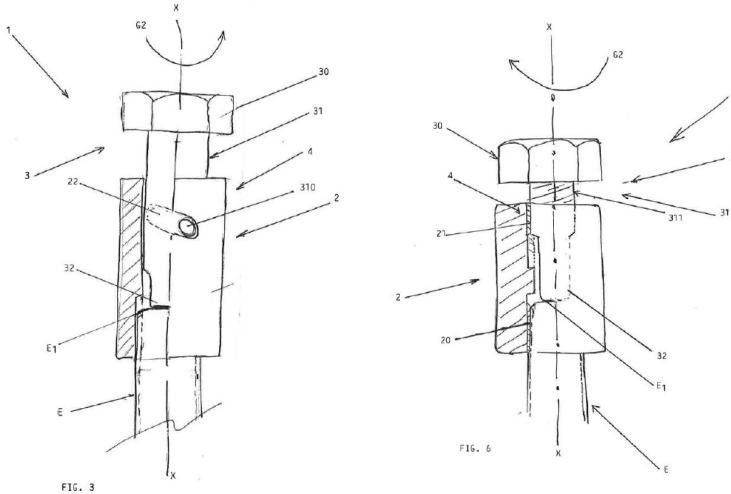
74 ARPE FERNÁNDEZ, Manuel

Fecha de concesión: 15-11-2017

57 Se proporciona una herramienta (1) para desmontado de un espárrago (E) a través de una extremidad libre (E1) del mismo, que comprende: una pieza de casquillo (2) con una primera sección roscada inferior (20) con un primer sentido de rosca (G1) para acoplarse sobre la extremidad libre (E1) del espárrago a desmontar; una pieza de arrastre (3) desplazable axialmente (X) en la pieza de casquillo y con una porción de cabeza (30) para acoplamiento del esfuerzo de desapriete, una porción intermedia (31) y una porción de extremo (32); y unos medios de acoplamiento (4) que mediante giro en un segundo sentido de giro (G2), opuesto a dicho



primer sentido de giro (G1), permiten que la pieza de arrastre (3) se desplace dentro del casquillo, de manera que su porción de extremo (32), apoye con tensión contra la extremidad (E1) del espárrago y el esfuerzo de desapriete aplicado en su porción de cabeza (30) se transmita y aplique, por medio de su porción de extremo (32), a dicha extremidad libre (E1) y desmontando con ello el espárrago.



[11] **ES 2600886 B1**

[21] **P 201531197 (1)**

[22] 13-08-2015

[43] 13-02-2017

[51] **B65D 5/22** (2006.01)  
**B65D 21/02** (2006.01)

[54] **Bandeja para el transporte de productos**

[61] P201531197 13-08-2015

[73] MUÑOZ GONZALEZ, JOSE ANDRES (50.0%)

Nacionalidad: ES

Cañada de Gracia, 11

GUADIX (Granada) ES

Código Postal: 18500

MARCH VILA, MARÍA FÁTIMA (50.0%)

C/ Frederic Mompou, 6 8è 2ª

BARCELONA

Código Postal: 08005

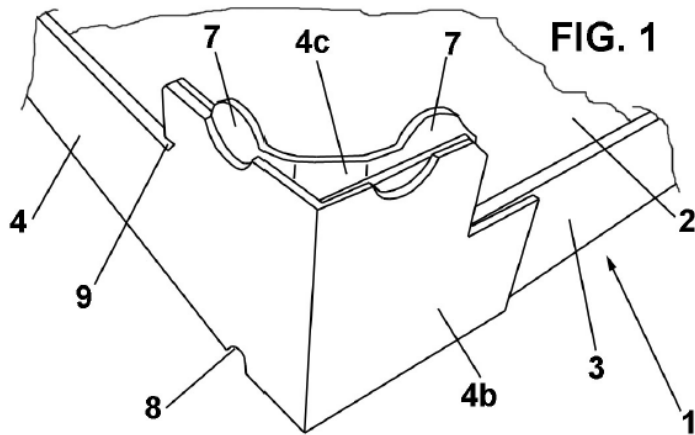
[74] MUÑOZ GARCÍA, Antonio

Fecha de concesión: 15-11-2017

[57] **Bandeja para el transporte de productos.**

La bandeja está formada a partir de una lámina (1) que define un fondo (2), y un par de laterales (3) y un par de testeros (4) que definen cuatro esquinas, comprendiendo cada lateral (3) una solapa central (3a) que se fija sobre la parte interior del lateral (3) y comprendiendo cada testero (4) una solapa media (4a) que se fija sobre la parte interior del testero (4) y unas solapas laterales exteriores (4b) que se fija sobre la parte exterior de dichos laterales (3), y se caracteriza porque dichas solapas laterales exteriores (4b) están fijadas sobre la parte exterior de dichos laterales (3), extendiéndose sobrepasando el extremo de la solapa central (3a) de cada lateral (3).

Se consigue una bandeja muy resistente durante su uso y manipulación, ya que incluye al menos una capa o espesor en todas sus partes.



[11] **ES 2600968 B1**

[21] **P 201531199 (8)**

[22] 13-08-2015

[43] 13-02-2017

[51] **H01R 13/648** (2006.01)

**H01R 4/66** (2006.01)

**H01R 4/48** (2006.01)

[54] **Conjunto conector con sistema de sujeción elástica de conexión a tierra**

[61] P201531199 13-08-2015

[73] TE CONNECTIVITY AMP ESPAÑA, S.L.U. (100.0%)

Nacionalidad: ES

Tordera, 6-Pol. Ind. Pla d'en Coll

Montcada i Reixac (Barcelona) ES

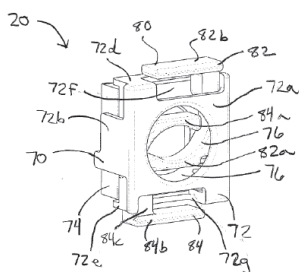
Código Postal: 08110

[74] CAMACHO PINA, Piedad

Fecha de concesión: 15-11-2017

[57] Se divulga un conjunto conector (10, 110) en el que se proporcionan una parte conectora (12) y una parte de gestión de cables (20). La parte de gestión de cables (20) puede estar provista de un alojamiento (70, 170) que contiene un conjunto de sujeción de conexión a tierra (80, 180) que tiene una primera sujeción (82, 182) de conexión a tierra y una segunda sujeción (84, 184) de conexión a tierra que funcionan juntas para asegurar una conexión a tierra entre el conjunto conector (10) y un elemento conductor (5) de un cable (4) a través de uno o más muelles de compresión (160, 162) asociados.

FIG. 4



[11] **ES 2601249 B1**

[21] **P 201531201 (3)**

[22] 14-08-2015

[43] 14-02-2017

[51] **A61K 36/889** (2006.01)

**A61K 35/644** (2015.01)**A61K 36/185** (2006.01)**54 PROCESO DE ELABORACIÓN DE CREMA SANITARIA Y PRODUCTO RESULTANTE.**

61 P201531201 14-08-2015

73 Figueroa Guimaraes Costa, María Luisa (100.0%)

Nacionalidad: ES

C/ Practicante A. Henriquez, 60

Moya (Las Palmas) ES

Código Postal: 35423

74 Alfonso Parodi, Lorgia

Fecha de concesión: 15-11-2017

57 Proceso de elaboración de crema sanitaria y producto resultante.

La invención se refiere a una crema sanitaria obtenida a partir de las siguientes etapas: a) se introduce en un recipiente industrial un 50% en peso de aceite de coco, un 25% en peso de manteca de cacao y un 25% en peso de cera de abeja; b) se calienta el recipiente sin llevarlo a ebullición durante aproximadamente 10 minutos a la vez que se remueve la mezcla para lograr una densidad y homogeneidad adecuada; c) una vez derretida y homogeneizada la mezcla se vierte en recipientes adecuados y se espera a que enfríe.

11 **ES 2603751 B1**21 **P 201531237 ( 4 )**

22 28-08-2015

43 01-03-2017

51 **B23K 26/36** (2014.01)**54 Procedimiento de fabricación de equipos para marcaje de productos por láser bajo demanda, y equipo para marcaje de productos por láser obtenido con dicho procedimiento**

61 P201531237 28-08-2015

73 MACSA ID, S.A. (100.0%)

Nacionalidad: ES

Girona, 46-48

Manresa (Barcelona) ES

Código Postal: 08242

74 DURÁN MOYA, Carlos

Fecha de concesión: 15-11-2017

57 Procedimiento de fabricación de equipos para marcaje de productos por láser bajo demanda, y equipo para marcaje de productos por láser obtenido con dicho procedimiento.

Procedimiento de fabricación de equipos para marcaje de productos por láser que comprende las etapas de: disponer de, al menos, una placa base; disponer de varios tipos de módulos en los que se agrupan componentes del equipo; disponer de carcassas, tapas posteriores y tapas frontales, fijables a la citada placa base; seleccionar módulos de cada uno de los diferentes tipos de módulos; fijar de forma desmontable los módulos seleccionados a la placa base; fijar la carcassa, la tapa posterior y la tapa frontal a la placa base.

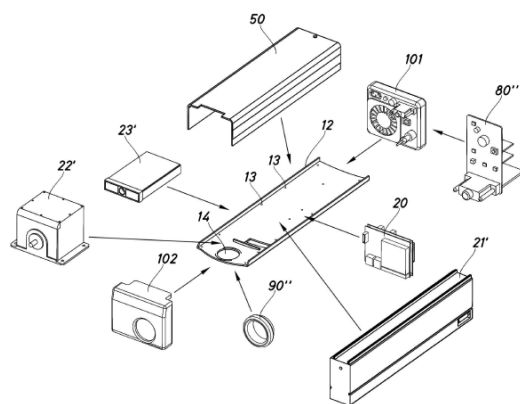


Fig.2

11 **ES 2607130 B1**21 **P 201531375 ( 3 )**

22 28-09-2015

- 43] 29-03-2017
- 51] **B28D 1/22** (2006.01)
- 54] **Dispositivo de corte y separación aplicable a cortadoras manuales de cerámica**
- 61] P201531375 28-09-2015
- 73] GERMANS BOADA, S.A. (100.0%)  
Nacionalidad: ES  
Pol. Ind. Can Roses, Avda. Olimpiades s/n  
Rubí (Barcelona) ES  
Código Postal: 08191
- 74] CARBONELL CALLICÓ, Josep  
Fecha de concesión: 15-11-2017
- 57] Dispositivo de corte y separación aplicable a cortadoras manuales de cerámica; que comprende: un carro (1); un mango (3) abatible con una herramienta de corte (4); una pieza dentada (5) portadora de un separador (6) de piezas de cerámica; unos muelles (10, 13) que tiende a mantener la pieza dentada (5) en posición inoperante y a un actuador dentado (12); en una posición de enganche con la pieza dentada (5) y un tirador manual (14, 15) de desenganche del actuador dentado (12); El giro del mango (3) por encima de un ángulo predeterminado provoca el enganche del actuador dentado (12) en la pieza dentada (5); el giro descendente provoca que el actuador dentado (12) gire la pieza dentada (5) hasta una posición operativa del separador (6); y el accionamiento del tirador (14, 15) la liberación de la pieza dentada (5) y su retorno a la posición inoperante.

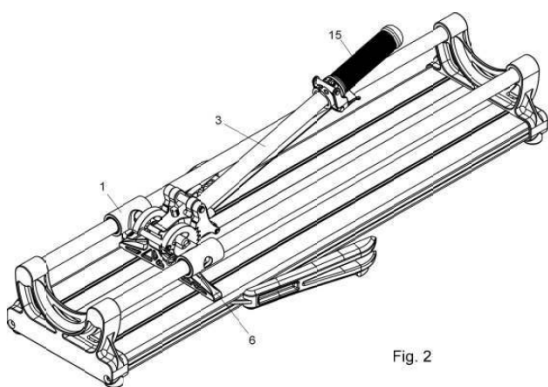


Fig. 2

- 11] **ES 2590406 B1**
- 21] **P 201630654 ( 8 )**
- 22] 19-05-2016
- 30] 20-05-2015 FI 20155367
- 51] **F16B 5/12** (2006.01)  
**E06B 9/323** (2006.01)  
**E06B 9/24** (2006.01)
- 54] **Elemento de fijación para un parasol y parasol correspondiente.**
- 61] P201630654 19-05-2016
- 73] Suomen Visor Oy (100.0%)  
Nacionalidad: FI  
Hakatie 13  
90440 Kempele FI
- 74] CURELL AGUILÁ, Mireia  
Fecha de concesión: 15-11-2017
- 57] Elemento de fijación para un parasol y parasol correspondiente. Dicho elemento de fijación para un parasol comprende una pieza de agarre (10) que va a ser fijada a un carril de borde de un parasol y unos medios de sujeción (20) que van a ser fijados a una parte estructural. Los medios de sujeción están conectados de manera pivotante a la pieza de agarre. La conexión pivotante a la pieza de agarre permite hacer pivotar los medios de sujeción hasta una posición apropiada en cada situación de fijación, en la que no puede hacerse pivotar todo el elemento de fijación. Los medios de sujeción pueden comprender un vástago alargado (22), estando los mismos adaptados para ser pivotados alrededor de un eje de pivotamiento paralelo a la dirección longitudinal del vástago, que puede presentar un gancho (30) en su segundo extremo. La invención se refiere asimismo a un parasol correspondiente.

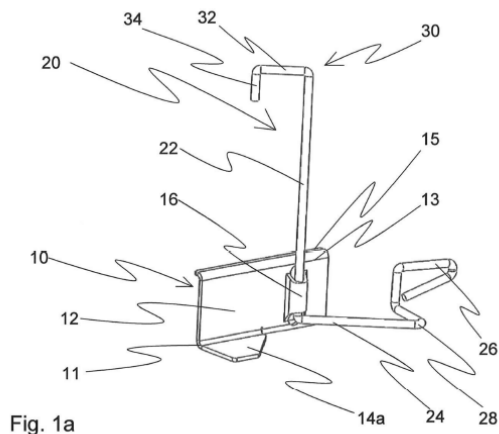


Fig. 1a

[11] **ES 2593048 B1**

[21] **P 201630742 (0)**

[22] 03-06-2016

[30] 05-06-2015 JP 2015-114662

[51] **A01N 53/00** (2006.01)

**A01N 47/40** (2006.01)

**A01G 7/00** (2006.01)

**A01N 25/00** (2006.01)

[54] **Procedimiento para proteger frente a plagas de artrópodos una semilla o el cuerpo de una planta que crece a partir de la semilla**

[61] P201630742 03-06-2016

[73] SUMITOMO CHEMICAL COMPANY, LIMITED (100.0%)

Nacionalidad: JP

27-1, Shinkawa 2-chome,

104-8260 Chuo-ku Tokyo JP

[74] CARPINTERO LÓPEZ, Mario

Fecha de concesión: 15-11-2017

[57] Procedimiento para proteger frente a plagas de artrópodos una semilla o el cuerpo de una planta que crece a partir de la semilla. Se proporciona un procedimiento excelente para la prevención de plagas de artrópodos para proteger frente a una plaga de artrópodos una semilla o el cuerpo de una planta que crece a partir de la semilla.

Un procedimiento para proteger contra una plaga de artrópodos una semilla o el cuerpo de una planta que crece a partir de una semilla, que comprende las etapas de: a) formar un surco en la tierra; b) que comprende colocar en el surco formado en la etapa anterior una semilla que conserva triacloprid al menos en su superficie y aplicar al surco formado en la etapa anterior una composición plaguicida que comprende uno o más compuestos piretroides sintéticos seleccionados del grupo I; y c) cerrar el surco, en donde el grupo I consiste en esfenvalerato, beta-cipermetrina, theta-cipermetrina, deltametrina, fenpropatrina, tau-fluvalinato, beta-ciflutrina, acrinatrina, alfa-cipermetrina, bifentrina, cicoprotrina y etofenprox.

[11] **ES 2601195 B1**

[21] **P 201631066 (9)**

[22] 02-08-2016

[43] 14-02-2017

[51] **B66C 19/00** (2006.01)

**B66C 11/08** (2006.01)

[54] **PUENTE GRÚA GIRATORIO**

[61] P201631066 02-08-2016

[73] TALLERES AMENABAR, S.A. (100.0%)

Nacionalidad: ES

Ctra. Olaeta - Ochandiano, s/n

Olaeta (Araba/Álava) ES

Código Postal: 01165

[74] PONS ARIÑO, Ángel

Fecha de concesión: 15-11-2017

- [57] Puente grúa giratorio que comprende una viga (1) doble fijada a una estructura, un carro (2), que desplaza longitudinalmente por la parte superior de la viga (1), un mecanismo elevador (3) montado sobre el carro (2), y una caja de cadenas (4) que desplaza longitudinalmente asociada al carro (2) por la parte inferior de la viga (1), que comprende adicionalmente un soporte (20) que sustenta al mecanismo elevador (3), un cojinete (19) montado en el carro (2), sobre el que gira el soporte (20) del mecanismo elevador (3) para acercar la cadena (7) al extremo final de la viga (1) y aumentar su espacio útil de trabajo, y en el que la caja de cadenas (4) es desplazable a uno u otro lado del carro (2) para acompañar a la cadena (7) con el movimiento giratorio del mecanismo elevador (3) sobre el cojinete (19).

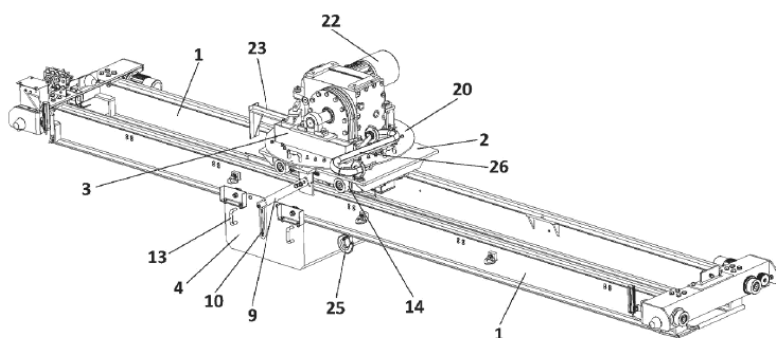
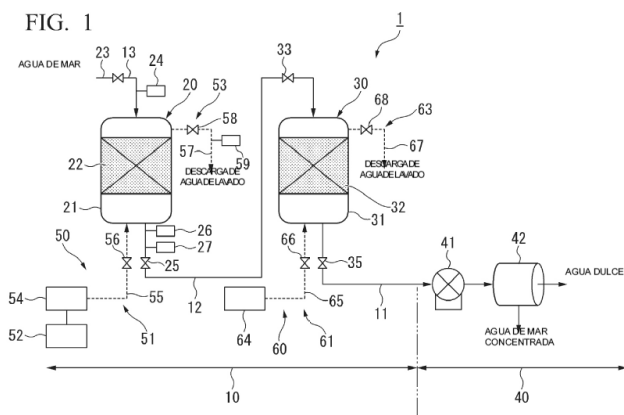


FIG. 2

- [11] **ES 2589593 B1**
- [21] **P 201690032 ( 6 )**
- [22] 30-01-2015
- [30] 31-01-2014 JP 2014-016963
- [51] **C02F 3/06** (2006.01)  
**B01D 24/00** (2006.01)  
**B01D 24/46** (2006.01)  
**B01D 29/66** (2006.01)  
**B01D 36/00** (2006.01)
- [54] **Dispositivo de filtrado de biopelícula, sistema de desalinización y procedimiento de limpieza del dispositivo de filtrado de biopelícula**
- [61] P201690032 30-01-2015
- [62] P201690032
- [73] **mitsubishi heavy industries, ltd.** (100.0%)  
 Nacionalidad: JP  
 16-5, Konan 2-chome, Minato-ku  
 Tokyo JP  
 Código Postal: 108-8215
- [74] **carpintero lópez, mario**  
 Fecha de concesión: 15-11-2017
- [57] Un dispositivo de filtrado de biopelícula (20) en el que una biopelícula formada sobre una capa del medio de filtrado (22) retira impurezas mezcladas en un líquido objetivo que fluye desde un lado aguas arriba para descargar un líquido filtrado desde un lado aguas abajo. El dispositivo de filtrado de biopelícula (20) incluye una unidad de suministro de agua de lavado (51) que suministra agua de lavado desde el lado de aguas abajo de la capa del medio de filtrado (22), y una unidad de control (52) que controla una velocidad de flujo del agua de lavado suministrada por la unidad de suministro de agua de lavado (51). Después de que la unidad de control (52) suministre el agua de lavado a una primera velocidad de flujo que fluidifica solo una capa de intervalo preestablecido en el lado de aguas arriba de la capa del medio de filtrado (22), la unidad de control (52) suministra el agua de lavado a una segunda velocidad de flujo que no fluidifica la capa del medio de filtrado entera (22).



## DENEGACIÓN

### DENEGACIÓN (ART. 39.10 LP)

Las resoluciones que se insertan en este epígrafe no son definitivas en la vía administrativa, pudiendo interponerse contra las mismas, recurso de alzada en el plazo de un mes, ante el/la Director/a de la Oficina Española de Patentes y Marcas.

[11] ES 2584405 A1

[21] P 201630773 (0)

[22] 08-06-2016

[54] COMPUESTO NO TEJIDO BIOELASTÓMERO

[74] EBRI SAMBEAT, Ana

Fecha de denegación: 16-11-2017

## RETIRADA

### RETIRADA DE LA SOLICITUD (ART. 33.3 LP)

Las resoluciones que se insertan en este epígrafe no son definitivas en la vía administrativa, pudiendo interponerse contra las mismas, recurso de alzada en el plazo de un mes, ante el/la Director/a de la Oficina Española de Patentes y Marcas.

[21] P 201600629 (3)

[22] 01-08-2016

[21] P 201600649 (8)

[22] 01-08-2016

[21] P 201600711 (7)

[22] 01-08-2016

## LEY 24/2015

## RESOLUCIÓN

## RETIRADA

### INSCRIPCIÓN DE RETIRADA VOLUNTARIA (ART. 67.4 RP)

Las resoluciones que se insertan en este epígrafe no son definitivas en la vía administrativa,

**pudiendo interponerse contra las mismas recurso de alzada, en el plazo de un mes, ante el/la Director/a de la Oficina Española de Patentes y Marcas.**

[21] P 201730732 (7)

[22] 26-05-2017

---



# 2. MODELOS DE UTILIDAD

# LEY 24/2015

## TRAMITACIÓN

### HASTA LA PUBLICACIÓN DE LA SOLICITUD

#### CONTINUACIÓN DE PROCEDIMIENTO Y PUBLICACIÓN DE LA SOLICITUD (ART. 60 RP)

Conforme al art. 60 del Reglamento de Ejecución de la Ley de Patentes, se notifica a los interesados la resolución favorable a la continuación del procedimiento y se pone a disposición del público las solicitudes de modelos de utilidad que a continuación se mencionan. Cualquier persona podrá oponerse a la protección solicitada en el plazo de dos meses a partir de la presente publicación (art. 61 del mencionado Reglamento).

[11] ES 1199258 U

[21] U 201700519 ( 3 )

[22] 16-06-2017

[51] B65F 1/14 (2006.01)

[54] Sistema de elevación subterránea de contenedores para residuos urbanos

[71] LOZANO VENEGAS, José Luis (100,0%)

[57] 1. Sistema de elevación soterrado para la recogida de residuos urbanos del tipo que comprende:

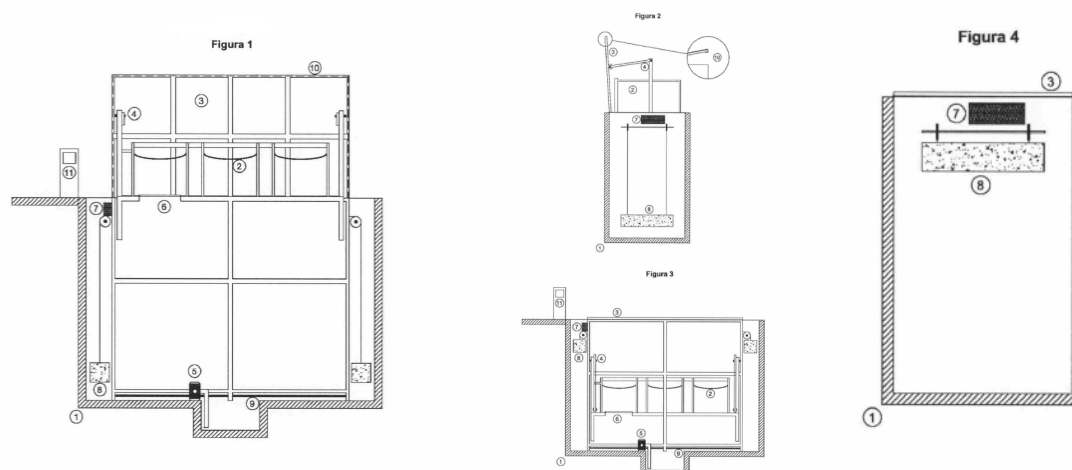
1. El motor reductor electromecánico (7) que acciona las poleas que ponen en movimiento los contrapesos (8) y un eje de transmisión (9), que a su vez, pone en funcionamiento el sistema de cadenas y piñones a través de una guía con taco de arrastre que hace elevar y descender la plataforma. Junto al movimiento de la plataforma, la tapa (3) será accionada para su apertura y cierre gracias a unas bielas y brazos (4) ubicados en los laterales de dicha tapa y la plataforma elevadora, cuando esta se eleve o descienda, respectivamente.

2. La tapa para el cierre estanco (3) del sistema se caracteriza porque lleva incorporada una superficie antideslizante y una banda anti-atrapamiento (10) para mejorar la seguridad y evitar posibles accidentes.

3. El motor reductor (7) que será accionado a través de un dispositivo de recepción de infrarrojos para captar la señal producida por el mando a distancia o llave de seguridad ubicado en un cuadro de maniobra (11) próximo al sistema de elevación.

4. Al menos, 3 habitáculos individualizados en la plataforma elevadora para 3 contenedores de residuos (2) para que el vaciado de los propios contenedores sea más ordenado y funcional.

5. Una plataforma elevadora con acceso al foso (6), para su mantenimiento y el de la bomba de evacuación de aguas (5).



[11] ES 1199235 U

[21] U 201700683 ( 1 )

[22] 04-10-2017

[51] A01K 75/00 (2006.01)

[54] Retel con microcámara

[71] GRUPO FUNCIONA TASK FORCE S.L. (100,0%)

[74] GALAN MORENA, Xabier

- 57] 1. Retel con microcámara caracterizado porque en su interior dispone de una microcámara de vídeo conectada con una pantalla destinada a visualizar las imágenes captadas por la mencionada microcámara, dicha pantalla está situada en el exterior del mencionado retel, y porque una o más baterías eléctricas recargables alimentan las mencionadas microcámara de vídeo y pantalla.
2. Retel con microcámara, según reivindicación 1, caracterizado porque la microcámara de vídeo, que está conectada a la pantalla mediante un cable de dos conductores, dispone de al menos una de las baterías eléctricas recargables destinada a alimentar la microcámara de vídeo y la pantalla.
3. Retel con microcámara, según reivindicación 1, caracterizado porque la microcámara de vídeo está conectada a la pantalla mediante una conexión inalámbrica.
4. Retel con microcámara, según reivindicación 3, caracterizada porque la microcámara de vídeo dispone de al menos una de las baterías eléctricas recargables destinada a alimentar la referida microcámara de vídeo y porque la pantalla dispone de al menos una de las baterías eléctricas recargables destinada a alimentar dicha pantalla.
5. Retel con microcámara, según reivindicación 3 o 4, caracterizado porque la conexión inalámbrica se realiza mediante protocolos de comunicación wifi.
6. Retel con microcámara, según reivindicación 3 o 4, caracterizado porque la conexión inalámbrica se realiza mediante protocolos de comunicación bluetooth.

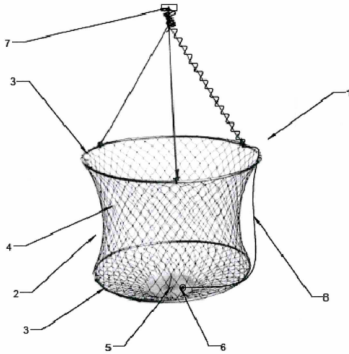


Figura 1

11] **ES 1199233 U**

21] **U 201730938 (9)**

22] 29-07-2017

51] **F25C 1/24 (2006.01)**

54] **Recipiente para producir hielos, con facil desmoldeo.**

71] JAVIER CERVELLÓ CABO (33,3%)

JAVIER CERVELLÓ VIVÓ (33,3%)

JORGE CERVELLÓ VIVÓ (33,3%)

- 57] 1. Recipiente para producir hielos, con fácil desmoldeo, caracterizado por tener una forma de prisma torsionado de base rectangular, es decir, un volumen con forma helicoidal y que se mantiene estable al depositarla en una base plana horizontal y queda equilibrada en altura gracias a la prolongación, a modo de patas, en las esquinas inferiores diagonalmente opuestas.

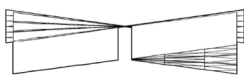


FIG 1.1

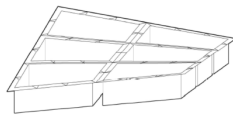


FIG 2.1

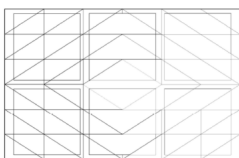


FIG 1.2

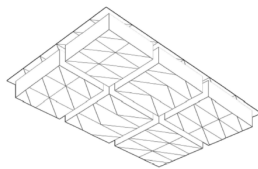


FIG 2.2



FIG 1.3

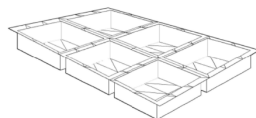


FIG 2.3

11] **ES 1199234 U**

21] **U 201731107 (3)**

[22] 25-09-2017

[51] **G01R 11/02** (2006.01)

**G01R 22/06** (2006.01)

[54] **APARATO PARA MEDICIÓN DEL CONSUMO ELÉCTRICO DE EQUIPOS INFORMÁTICOS (PC)**

[71] Universidad de Castilla La Mancha (100,0%)

- [57] 1. Aparato para medición del consumo eléctrico de equipos informáticos (PC) que consiste en una caja contenedora, una fuente de alimentación, un microcontrolador, módulos de medición de componentes, un panel principal, un panel de selección y un tablero eléctrico caracterizado este dispositivo porque permite: realizar mediciones de cualquier tipo de hardware (alimentado con fuente de alimentación ATX); realizar mediciones, además de a nivel de procesador (independientemente de su tipo o marca), a nivel de componente específico (disco duro, tarjeta gráfica, etc.); obtener un resultado de, medición de consumo con un tiempo de muestreo de 20 milisegundos; obtener mediciones concretas (valores reales de consumo) respecto a estimaciones de otras aplicaciones o dispositivos.
2. Aparato para medición del consumo eléctrico de equipos informáticos (PC) de acuerdo con la reivindicación 1 caracterizado porque la caja contenedora está realizada en el material que se considere apropiado, y que actuará de chasis, conteniendo todos los componentes indicados en la reivindicación 1 y que consiste en:
- Caja de dimensiones 37x35x12 cm (Figura 1).
  - Rejilla (1) que favorecerá la ventilación interna ubicada en el lado derecho desde frontal.
  - Frontal con dos oquedades donde se podrán empotrar diferentes paneles de configuración (2 y 3) desde la zona interior con un tamaño de hasta 14x4 cm, también se disponen de dos posibles huecos para bus serie universal (4).
  - La zona lateral izquierda desde frontal está caracterizada por dos oquedades (5) destinadas a la alimentación e interrupción de alimentación de la fuente interna.
  - La parte trasera desde frontal estará destinada a la salida del cableado de la fuente de alimentación (6) que se describirá en la reivindicación 3. Además dispondrá de una oquedad dispuesta con otro módulo de control (7) formado por un conector serie (9 pines) y un conector preparado para la conexión de un dispositivo LM35DZ para el control de la temperatura del procesador externamente, con un tamaño máximo de 8x4 cm.
3. Aparato para medición del consumo eléctrico de equipos informáticos (PC) de acuerdo con la reivindicación 1 caracterizado porque la fuente de alimentación (Figura 2), es una fuente de alimentación ATX convencional adaptada que convierte la corriente alterna (CA), en una o varias corrientes continuas (CC), que alimentan los distintos circuitos del aparato electrónico al que se conecta, en el que se han bifurcado el cableado correspondiente a la alimentación de las unidades de procesamiento, almacenamiento y gráficos a través de las sondas ACS71220A (16), con el fin de medir la corriente que pasa a través de ellos.
4. Aparato para medición del consumo eléctrico de equipos informáticos (PC) de acuerdo con la reivindicación 1 caracterizado porque el microcontrolador para la adquisición de datos es el controlador electrónico encargado del proceso de medir un fenómeno eléctrico o físico como voltaje, corriente, temperatura, que consiste en una placa de desarrollo Mega de Arduino (17), plataforma de desarrollo de código abierto que utiliza un microcontrolador AVR ATmega 2560 en su núcleo, además de los siguientes módulos asociados:
- Micro SD Card Adapter v1.0 11/01/2013. Un módulo lector de tarjetas Micro SD (18), y la interfaz SPI a través que a través del microcontrolador permitirá la escritura de archivos.
  - Módulo de Red ENC28J60 (20), que permite a la placa Arduino conectarse a internet. Se usará para mandar datos a través de la red.
  - Reloj (19) en tiempo real DS1302 que devolverá segundos, minutos, horas, día, semana, mes, o año, utilizados para nominación de los ficheros de mediciones (en bruto).
5. Aparato para medición del consumo eléctrico de equipos informáticos (PC) de acuerdo con la reivindicación 1 caracterizado porque los módulos de medición de componentes consisten en los diferentes sensores o sondas descritos a continuación:
- 6 Sensores ACS71220A (16). Son sensores de corriente por efecto hall. Estos sensores funciona transformando un campo magnético surgido del paso de la corriente por un alambre de cobre interno en el sensor, y convirtiendo este campo en un voltaje variable.
  - 1 Sensor SCT013-30A (21). Es un sensor de corriente no invasivo que permite medir la intensidad que atraviesa un conductor sin necesidad de cortar o modificarlo. Además, se hace uso de un circuito acondicionador de señales basado en el LM358.
  - 2 Sensores LM35 (22). Son sensores de temperatura con una precisión calibrada de 1°C. Su rango de medición abarca desde -55°C hasta 150°C.
6. Aparato para medición del consumo eléctrico de equipos informáticos (PC) de acuerdo con la reivindicación 1 caracterizado porque el panel principal consiste en un módulo de encendido (23) caracterizado por diferentes indicadores sobre el estado del microcontrolador y en unos botones o pulsadores los cuales mandarán pulsos que serán interpretados por el microcontrolador. En este módulo los componentes estarán encastrados en un panel (2) el cual a su vez se montará en la caja contenedora de acuerdo con la reivindicación 2.
7. Aparato para medición del consumo eléctrico de equipos informáticos (PC) de acuerdo con la reivindicación 1 caracterizado porque el panel de selección consiste en un módulo de selección de señales (24) compuesto por palancas-interruptor y luces indicadoras, el cual mandará pulsos hasta el microcontrolador y mantendrá una señal luminosa en caso de estar activados. Estas señales serán interpretadas por el microcontrolador. En este módulo los componentes estarán encastrados en un panel (3) que a su vez se montará en la caja contenedora de acuerdo con la reivindicación 2.
8. Aparato para medición del consumo eléctrico de equipos informáticos (PC) de acuerdo con la reivindicación 1 caracterizado porque el tablero eléctrico consiste en un tablero eléctrico o protoboard (25) con una serie de orificios que se encuentran conectados eléctricamente entre sí de manera interna, siguiendo patrones de líneas, en el cual se insertan componentes electrónicos y cables para el armado y conexión de los diferentes módulos, sondas y sensores con el microcontrolador, Está hecho de dos materiales, un aislante, generalmente un plástico, y un conductor que conecta los diversos orificios entre sí.

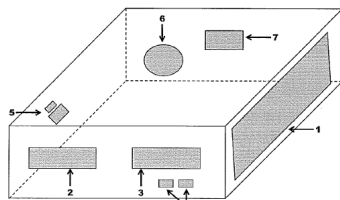


Figura 1

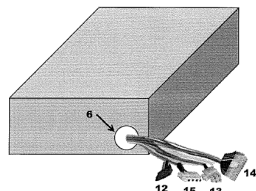


Figura 3

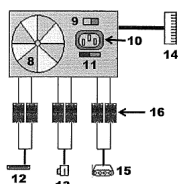


Figura 2

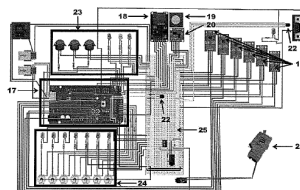


Figura 4

11 ES 1199238 U

21 U 201731270 (3)

22 23-10-2017

51 D06F 17/06 (2006.01)

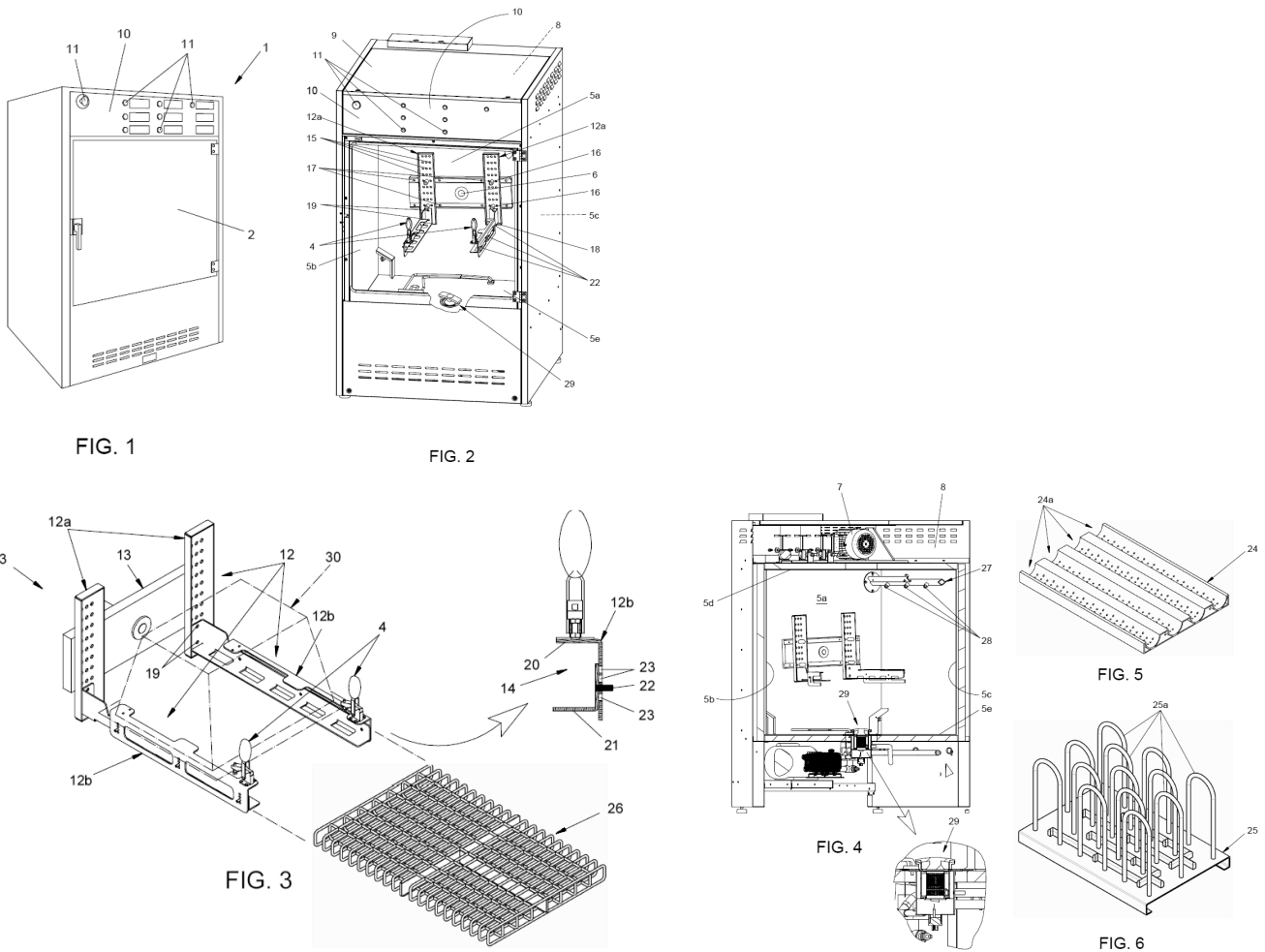
54 MAQUINA PARA EL LAVADO DE ACCESORIOS

71 MONZÓ PEIRO, VICENTE (100,0%)

74 UNGRÍA LÓPEZ, Javier

- 57 1. Máquina para el lavado de accesorios, que comprende un espacio interior que alberga un bastidor (3) configurado para sustentar al menos un accesorio a lavar donde el bastidor (3) está conectado a un eje frontal (6) que está configurado además para girar durante el lavado del accesorio; donde el eje frontal (6) está configurado para arrastrar durante su giro al bastidor (3); y donde el bastidor (3) incluye al menos un dispositivo de anclaje (4) configurado para sujetar el accesorio al bastidor (3); caracterizada porque:
- el bastidor (3) comprende un travesaño (13) conectado al eje frontal (6), y una base (12) formada por dos soportes angulares que incluyen unas primeras ramas (12a) que se acoplan al travesaño (13), y unas segundas ramas (12b) sobre las que apoya el accesorio a lavar donde los dos soportes angulares de la base (12) tienen una primera regulación para poder variar su posicionamiento en altura en un plano sustancialmente vertical; y donde los soportes angulares de la base (12) tienen una segunda regulación para poder variar la distancia entre los dos soportes angulares de la base (12) en un plano sustancialmente horizontal.
2. Máquina para el lavado de accesorios, según la reivindicación 1, caracterizada porque las primeras ramas (12a) de la base (12) del bastidor (3) incluyen un conjunto de primeras perforaciones pasantes (15) y el travesaño (13) de dicho bastidor (3) incluye unas segundas perforaciones pasantes (17); donde las primeras ramas de la base (12) se acoplan al travesaño (13) mediante unos elementos de anclaje (16) que se encajan en algunas de dichas primeras perforaciones pasantes (15) de las primeras ramas (12a) y en algunas de las segundas perforaciones pasantes (17) cuando están enfrentadas entre sí.
3. Máquina para el lavado de accesorios, según una cualquiera de las reivindicaciones anteriores, caracterizada porque las segundas ramas (12b) de la base (12) del bastidor (3) se lijan a una parte inferior de las primeras ramas (12a) de dicha base (12); donde las primeras ramas (12a) incluyen unos apoyos inferiores (18) donde asientan unos extremos de las segundas ramas (12b) que se fijan a las primeras ramas (12a) mediante unos elementos de fijación (19).
4. Máquina para el lavado de accesorios, según una cualquiera de las reivindicaciones anteriores, caracterizada porque las segundas ramas (12b) de los soportes angulares que configuran la base (12) incluyen unas guías (14) que están configuradas para poder acoplar en ellas unos bordes opuestos de un útil que soporta al menos un accesorio a lavar.
5. Máquina para el lavado de accesorios, según la reivindicación 4, caracterizada porque las guías (14) de las segundas ramas (12b) comprenden unas canalizaciones longitudinales dispuestas a lo largo de dichas segundas ramas (12b) de la base (12) del bastidor (3).
6. Máquina para el lavado de accesorios, según la reivindicación 5, caracterizada porque cada una de las segundas ramas (12b) de la base (12) comprende una estructura formada por una pieza principal (20) con un perfil angular y una pieza secundaria (21) desmontable con un perfil angular, que tiene unos tetones (22) configurados para encajarse en unos orificios (23) ubicados en la pieza principal (20); donde la estructura de las segundas ramas (12b) está configurada para poder variar la anchura de las guías (14) formadas por las canalizaciones longitudinales para adaptarlas a la anchura de los bordes opuestos del útil cuando se acopla en dichas guías (14) de la base (12).
7. Máquina para el lavado de accesorios, según una cualquiera de las reivindicaciones anteriores 4 a 6, caracterizada porque comprende un primer útil (24) con una configuración bandeja que incluye unas canalizaciones paralelas (24a).
8. Máquina para el lavado de accesorios, según una cualquiera de las reivindicaciones anteriores 4 a 6, caracterizada porque comprende un segundo útil (25) que incluye un conjunto de soportes elevados (25a) configurados para sustentar guantes.
9. Máquina para el lavado de accesorios, según una cualquiera de las reivindicaciones anteriores 4 a 6, caracterizada porque comprende un tercer útil (26) que comprende una estructura de rejilla configurada para sustentar cuchillos y otros cubiertos.
10. Máquina para el lavado de accesorios, según una cualquiera de las reivindicaciones anteriores, caracterizada porque dos dispositivos de anclaje (4) están ubicados en unas partes extremas de las segundas ramas (12b) de los dos soportes angulares que conforman la base (12) del bastidor (3).
11. Máquina para el lavado de accesorios, según una cualquiera de las reivindicaciones anteriores, caracterizada porque la máquina comprende en su parte más elevada, un cajeadado (8) ubicado por encima del espacio interior donde se aloja el bastidor (3); donde dentro de dicho cajeadado (8) está ubicado al menos un elemento motor (7) configurado para transmitir movimiento giratorio al eje frontal (6).

12. Máquina para el lavado de accesorios, según la reivindicación 11, caracterizada porque el cajeadado (8) es accesible a través de una tapa superior (9) desmontable situada en un plano horizontal opuesto a un fondo de dicho cajeadado (8), a la vez que unos botones (11) de control están situados en una placa frontal (10) que delimita parte del contorno lateral de dicho cajeadado (8).



[11] ES 1199283 U

[21] U 201731280 (0)

[22] 24-10-2017

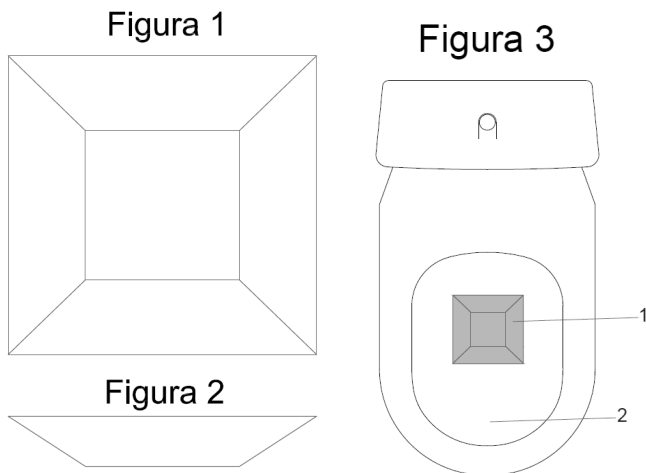
[51] A47K 13/24 (2006.01)

[54] Tapete de inodoro para evitar las salpicaduras en el defecado.

[71] LUCENA ALONSO DE CASO, JUAN PABLO (100,0%)

[74] ALCAYDE DIAZ, MANUEL

[57] 1. Tapete de inodoro para evitar las salpicaduras en el defecado caracterizado por consistir en un pliego de papel higiénico en doble capa y forma según fondo aproximadamente rectangular de 10 cm de lado, con lados recrecidos en configuración de tronco de pirámide de tres centímetros de altura y sección superior de tamaño máximo en lados de 20 cm.



11 ES 1199210 U

21 U 201731316 (5)

22 30-10-2017

51 A47J 37/07 (2006.01)

54 ASADOR DE ALIMENTOS

71 SANCHEZ ANTON, JOSE MARIA (100,0%)

74 VEIGA SERRANO, Mikel

57 1. Asador de alimentos, caracterizado porque comprende:

- unas barras (1);
  - al menos dos soportes (2), teniendo cada uno de los soportes laterales (2):- dos perfiles verticales (2.1) con unos pies (2.3) para apoyo del soporte (2);
  - unos perfiles horizontales (2.2) que se encuentran dispuestos:
  - uniendo los dos perfiles verticales (2.1) entre sí;
  - espaciados entre sí determinando diferentes alturas de asado;
- donde las barras (1) son disponibles apoyando libremente sobre los perfiles horizontales (2.2) de cada uno de los soportes (2), estando las barras (1) configuradas para soportar los alimentos.

2. Asador de alimentos según la reivindicación 1, caracterizado porque las barras (1) tienen una forma angulada de "V" invertida.

3. Asador de alimentos según la reivindicación 1 o 2, caracterizado porque los dos perfiles verticales (2.1) y los perfiles horizontales (2.2) de cada uno de los soportes (2) tienen una forma angulada de "L".

4. Asador de alimentos según una cualquiera de las reivindicaciones anteriores, caracterizado porque los soportes (2) son iguales entre sí.

5. Asador de alimentos según una cualquiera de las reivindicaciones anteriores, caracterizado porque las barras (1) están configuradas para soportar directamente los alimentos sobre las mismas.

6. Asador de alimentos según una cualquiera de las reivindicaciones 1 a 4 caracterizado porque las barras (1) están configuradas para soportar un soporte de alimentos en el cual son disponibles los alimentos a asar.

7. Asador de alimentos según una cualquiera de las reivindicaciones anteriores, caracterizado porque los soportes (2) son tres.

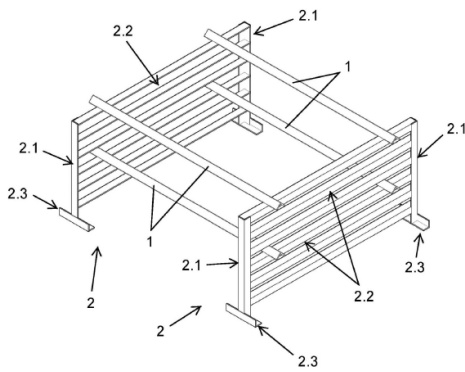


Fig. 1

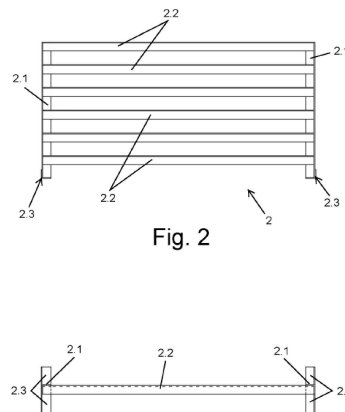


Fig. 2

Fig. 3

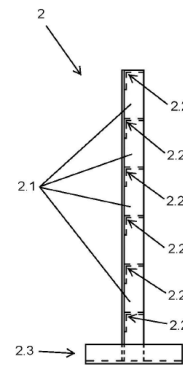


Fig. 4

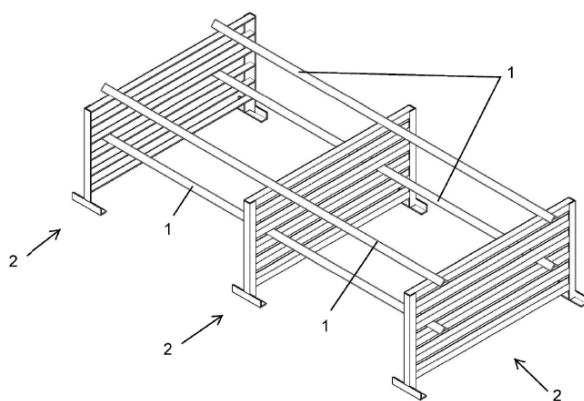


Fig. 5

11 ES 1199309 U

21 U 201731342 (4)

22 06-11-2017

51 **A62C 13/76** (2006.01)

54 **Válvula para extintores**

71 FLEXIMECAN, S.L.U. (100,0%)

74 ALVAREZ GARCIA, ELENA

- 57 1. Válvula para extintores, que comprende un cuerpo principal (1) provisto de
- una boca de entrada (11) destinada a acoplarse a una botella (B) contenedora de un agente extintor a presión;
  - un conducto longitudinal (12) conectado a la boca de entrada (11);
  - un conducto de salida (13) del agente extintor conectado a una zona intermedia del conducto longitudinal (12);
  - un pistón (14) de cierre de la válvula, montado en el conducto longitudinal (12) con posibilidad de desplazamiento longitudinal entre una posición de cierre de la válvula en la que cierra el conducto de salida (13) y una posición de apertura en la que permite el paso de agente extintor hacia el conducto de salida (13); caracterizada porque comprende:
    - una tapa de cierre acoplada sobre el cuerpo principal y que define con un segundo tramo (12a) del conducto longitudinal (12) una cámara (16) presurizable conectada con un tubo externo (2) de detección de fuego y con un orificio de paso restringido (17) conectado a entrada del gas extintor y;
    - un tornillo de retención (18) montado en la tapa y desplazable entre una posición inoperante de la válvula, en la que retiene al pistón (14) en la posición de cierre y una posición operativa de la válvula en la que libera el pistón (14) permitiendo su desplazamiento entre la posición de cierre y la posición de apertura, cuando se produce la rotura del tubo externo (2) de detección de fuego y la despresurización de la cámara (16) presurizada.
2. Válvula, según la reivindicación 1, caracterizada porque el pistón (14) presenta una sección variable y, en la posición de cierre presenta expuestos a la presión del agente extintor un extremo anterior (14a) de menor superficie y un extremo posterior (14b) de mayor superficie, proporcionando dicha presión una fuerza resultante de empuje del pistón (14) en el sentido de cierre de la válvula.

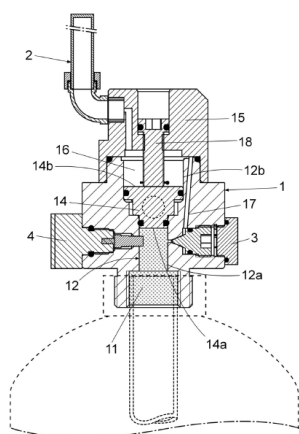


Fig. 1

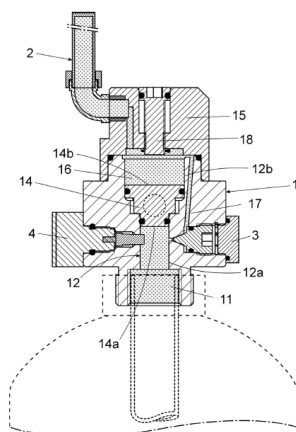


Fig. 2

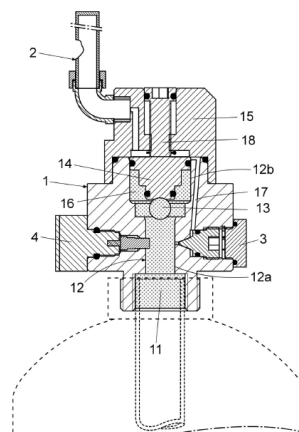


Fig. 3

11 **ES 1199308 U**

21 **U 201731343 (2)**

22 06-11-2017

51 **B64D 11/06** (2006.01)

54 **EXTENSOR DE ASIENTO DE AVIONES PARA NIÑOS**

71 LOPEZ GARRIDO, ANTONIO JOSE (100,0%)

74 GONZÁLEZ LÓPEZ-MENCHERO, Javier

- 57 1. Extensor de asiento de aviones para niños caracterizado porque cuenta con una tela o hamaca (1) que presenta una cabecera (2) y un extremo para los pies (3), donde la cabecera (2) está conformada por un tubo de cabecera (4) de cuyos extremos emergen unos medios de fijación al asiento, mientras que el extremo para los pies (3) del extensor comprende un tubo con forma de "U" (8) donde los tramos verticales están atravesados por una cuerda no flexible (9) que en los extremos libres que emergen por debajo de los tramos verticales del tubo (8) presenta unos medios de regulación de la altura de los pies. Disponiéndose en el tramo superior de la cuerda no flexible (9) unos cierres de cuerda (10) que se colocan a cada lado de la bandeja del asiento.
2. Extensor de asiento de aviones para niños según la reivindicación 1 caracterizado porque los medios de fijación al asiento de la cabecera (2) del extensor comprende un cordel o hilo flexible (5) que emergen de los extremos del tubo de cabecera (2) que discurren por su interior, presentando dichos hilos o cordeles flexibles (5) unos ganchos retráctiles (6) en sus extremos, quedando la tela unida al tubo de cabecera (4) por medio de un cosido (13).
3. Extensor de asiento de aviones para niños según la reivindicación 1 o 2 caracterizado porque los medios de regulación de la altura de los pies comprende en cada extremo libre de la cuerda no flexible (9) un cierre doble (11).
4. Extensor de asiento de aviones para niños según la reivindicación 1 o 2 o 3 caracterizado porque en la zona de los pies la tela (1) cuenta con unas cartelas o alerones (12), preferentemente de forma triangular y que quedan unidos con el tubo en forma de "U" en sus tramos verticales mediante unos cosidos (15), mientras que con el tramo horizontal del tubo en forma de "U" queda unido mediante un cosido (14).
5. Extensor de asiento de aviones para niños según cualquiera de las reivindicaciones anteriores caracterizado porque el tubo de cabecera (4) comprende un núcleo rígido (4.1) realizado en plástico o cualquier otro material y que está rodeado de una material acolchado (4.2) que actúa como relleno y evita que la cabeza en caso de contactar lo haga contra una superficie dura.



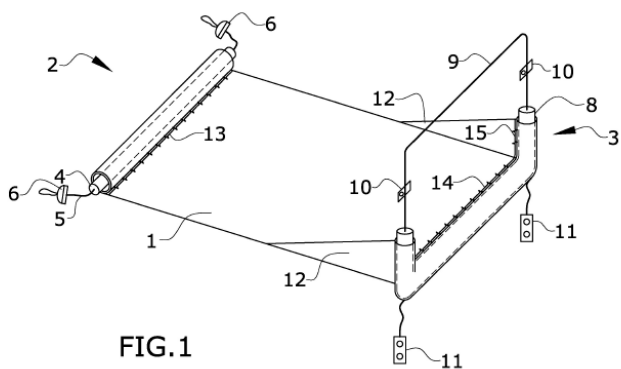


FIG. 1

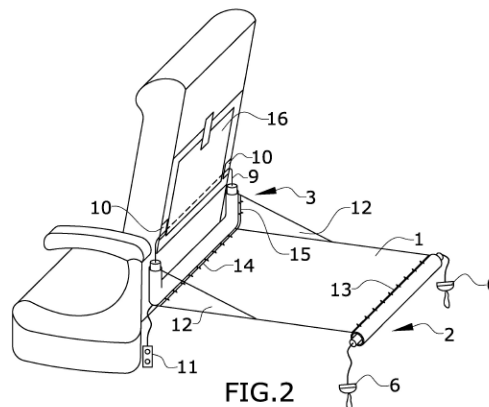


FIG. 2

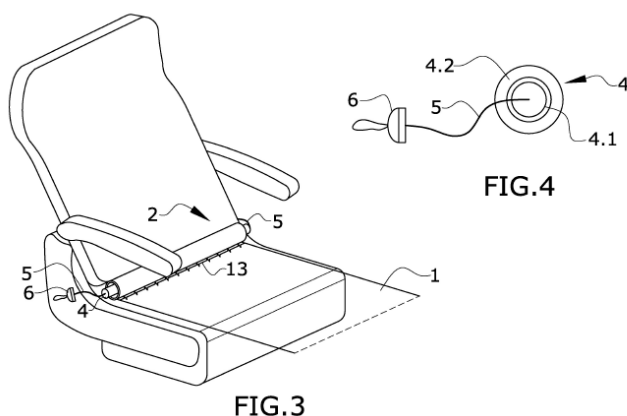


FIG. 3

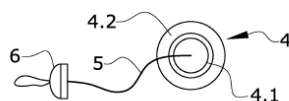


FIG. 4

[11] ES 1199335 U

[21] U 201731351 (3)

[22] 07-11-2017

[51] A47G 19/30 (2006.01)

A47G 29/14 (2006.01)

[54] SOPORTE JAMONERO

[71] FERNANDEZ LANUZA, FRANCISCO JOSE (50,0%)

DARREL RUBIO, THOMAS (50,0%)

[74] DEL CASTILLO CAMPOS, ENRIQUE

- [57] 1. Soporte jamonero que, conformado a partir de una base inferior (2) plana, con unos primeros medios de sujeción (3) en un extremo de la misma, aptos para anclar la caña de una pieza de jamón curado, y unos segundos medios de sujeción (4) en el lado opuesto, para fijar la maza de dicha pieza de jamón curado, opcionalmente móviles para adaptarlos a distintos tamaños o tipos de jamón, está caracterizado por comprender, cubriendo dicha base inferior (2), una vitrina (5) que abarca todos sus laterales y parte superior, determinando un alojamiento cerrado, apto para dar cabida a dicha pieza de jamón, y permitiendo acceder a la pieza para cortarla y/o sustituirla.
2. Soporte jamonero, según la reivindicación 1, caracterizado porque la vitrina (5) es transparente, por ejemplo de vidrio o metacrilato.
3. Soporte jamonero, según la reivindicación 1 o 2, caracterizado porque la vitrina (5) es un prisma rectangular con cuatro tabiques laterales, dos largos (51) y dos cortos (52), que se ajustan sobre el borde perimetral de la base inferior (2) cuya forma plantar es coincidente, y una cubierta superior (53).
4. Soporte jamonero, según la reivindicación 3, caracterizado porque la cubierta superior (53) está dividida longitudinalmente en dos mitades, y los dos tabiques laterales largos (51) y las respectivas mitades de la cubierta superior (53) a las que están unidos solidariamente, definen puertas abatibles (50) formando sendas escuadras de 90° que se abren simétricamente hacia lados opuestos pivotando por su parte inferior en respectivas bisagras (6) donde se unen a la base inferior (2).
5. Soporte jamonero, según cualquiera de las reivindicaciones 1 a 4, caracterizado porque la vitrina (5), con las puertas abatibles (50) en posición cerrada, es hermética gracias a la existencia de juntas de goma en los bordes de las puertas que quedan adyacentes a sus partes fijas.
6. Soporte jamonero, según cualquiera de las reivindicaciones 1 a 5, caracterizado porque las puertas abatibles (50) cuentan con imanes (7) de cierre.
7. Soporte jamonero, según cualquiera de las reivindicaciones 1 a 6, caracterizado porque, además, comprende unos medios de climatización (8) para programar la temperatura del interior del alojamiento que define la vitrina (5).
8. Soporte jamonero, según la reivindicación 7, caracterizado porque los medios de climatización (8) están determinados por un

dispositivo climatizador eléctrico (81) con termostato (82).

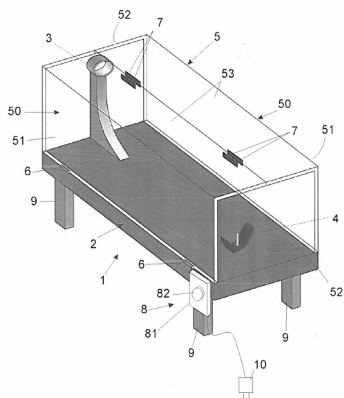
9. Soporte jamonero, según cualquiera de las reivindicaciones 7 u 8, caracterizado porque los medios de climatización (8) se ubican bajo la base inferior (2), la cual queda ligeramente sobre-elevada gracias a la existencia de unas patas (9) previstas para ello.

10. Soporte jamonero, según cualquiera de las reivindicaciones 7 a 9, caracterizado porque para la alimentación eléctrica de los medios de climatización (8), cuenta con cable de conexión a la red (10).

11. Soporte jamonero, según cualquiera de las reivindicaciones 7 a 10, caracterizado porque para la alimentación eléctrica de los medios de climatización (8), cuenta con baterías.

12. Soporte jamonero, según cualquiera de las reivindicaciones 1 a 3 y 7 a 10, caracterizado porque la vitrina (5) está conformada por una cubierta en forma de cajón que cubre completamente la base inferior (2) y abarca todos sus laterales y parte superior, determinando el alojamiento cerrado, apto para dar cabida a la pieza de jamón y permitiendo acceder a ella levantándola.

Fig. 1



11 ES 1199336 U

21 U 201731352 (1)

22 07-11-2017

51 B24D 9/04 (2006.01)

54 Utensilio para el lijado y pulido interior de tubos cilíndricos

71 RODRÍGUEZ BLANCO, ALBERTO (100,0%)

74 VÁZQUEZ GOLPE, MARTA MARÍA

57 1. Utensilio para el lijado y pulido interior de tubos cilíndricos caracterizado porque consiste en una barra lineal de material macizo de forma circular (1) más estrecha en uno de sus extremos (2), que incorpora una hendidura o perforación alargada (3), a modo de aguja, a fin de permitir el paso de un papel de lija de modo que este pueda enrollarse alrededor de la barra y sobre sí mismo, formando un único cuerpo.

2. Utensilio para el lijado y pulido de tubos cilíndricos, según reivindicación primera caracterizado porque el extremo más estrecho (2) tiene la longitud y ancho adecuados para que la barra (1) se acople a modo de vástago a una pinza de taladro o torno convencional.

3. Utensilio para el lijado y pulido de tubos cilíndricos, según reivindicación primera, caracterizado porque la hendidura o perforación (3) es lo suficientemente estrecha para dotar de estabilidad a la barra (1) y lo suficientemente ancha como para permitir el paso de un papel de lija fino, medio o grueso.

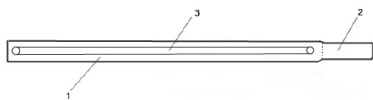


FIG. 1

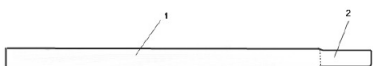


FIG. 2

11 ES 1199310 U

21 U 201731368 (8)

22 10-11-2017

51 **G06Q 50/22** (2006.01)

54 **CONJUNTO PARA TELECONSULTA**

71 COMITAS COMUNICACIONES S.A. (100,0%)

74 MONZON DE LA FLOR, Luis Miguel

- 57 1. Conjunto para teleconsulta caracterizado porque comprende:
- Una estructura soporte (1) que sirve como medio de soporte y sujeción de los diferentes medios empleados en las exploración.
  - Un equipo de video conferencia (3) provisto de una cámara, de un sistema de manos libres, un hub (concentrador de comunicaciones), mando a distancia y opcionalmente pudiera contar con micrófonos de expansión.
  - Un monitor de alta definición (4), que en una posible forma de realización pudiera tener unas dimensiones de unos 27", que permite tener visualización de la video conferencia, así como de los signos vitales, cardiológicos, datos del paciente, y un menú general.
  - Un monitor de signos vitales (5), tales como presión arterial, ritmo cardiaco, saturación de oxígeno, temperatura, electrocardiograma.
  - Un teclado (6) para manejo de todo el conjunto.
  - Una unidad de control central (7).
  - Medios de comunicación para la conexión a una red privada sanitaria de forma aislada de Internet y encriptada.
2. Conjunto para teleconsulta según la reivindicación 1, caracterizado porque comprende una base móvil (2) unida a la estructura de soporte, una cámara de exploración general (8), un procesador de señales de video (9), y una unidad de alimentación autónoma (10).
3. Conjunto para teleconsulta según la reivindicación 1, caracterizado porque la estructura de soporte (1) cuenta con al menos un primer cajón deslizante (11) para alojamiento de los accesorios del monitor de signos vitales y un segundo cajón deslizante (13) de la fuente de luz fría (12) y accesorios y dispositivos recargables.
4. Conjunto para teleconsulta según la reivindicación 1, caracterizado porque el equipo de videoconferencia (3), el monitor de presentación (4), el monitor de signos vitales (5), el teclado (6) y la unidad de control central (7) se encuentran alojados dentro de la estructura de soporte (1) que adopta la forma de un cajón o similar y por otro lado además cuenta con un panel de conexiones (14) integrado y diseñado para los equipos de exploración, con unos medios de comunicaciones (15).

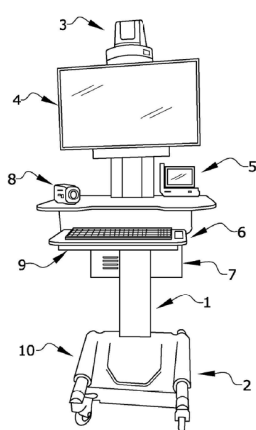


FIG.1

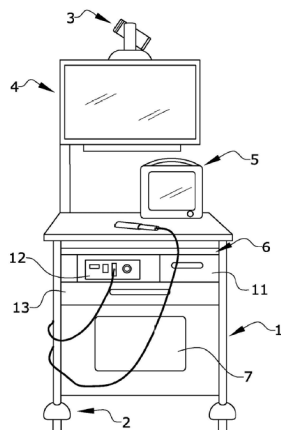


FIG.2

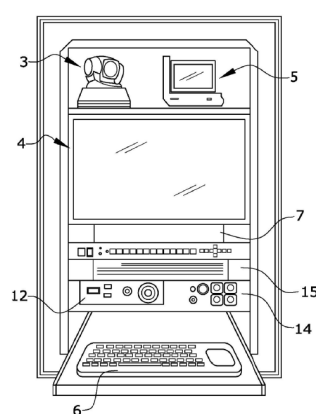


FIG.3

11 **ES 1199284 U**

21 **U 201731371 (8)**

22 13-11-2017

51 **A01M 29/32** (2011.01)

54 **DISPOSITIVO DISUASORIO DEL ASENTAMIENTO DE AVES EN EMBARCACIONES DE VELA**

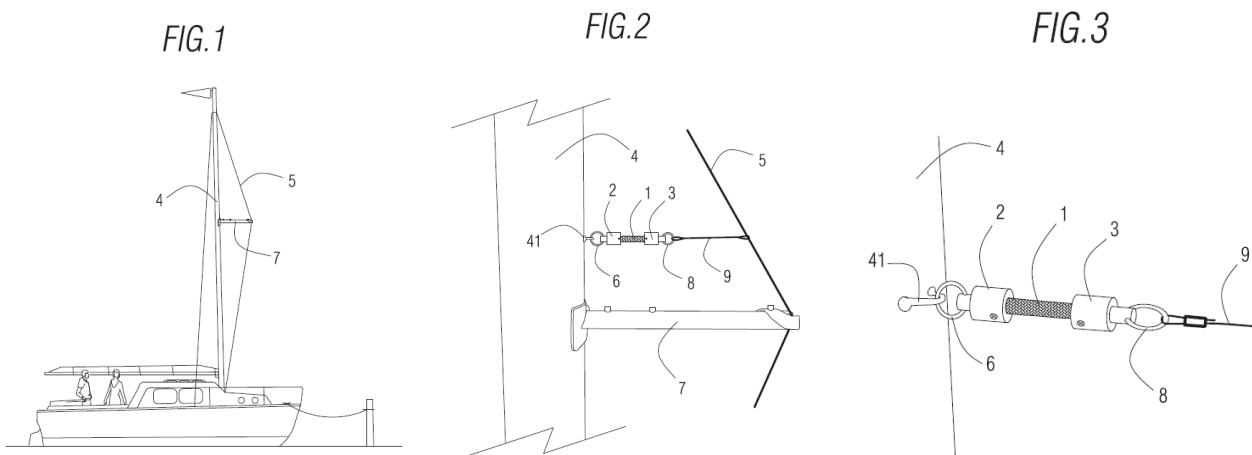
71 SEMPRE ABRIL S.L. (100,0%)

74 ISERN JARA, Jorge

- 57 1. Dispositivo disuasorio del asentamiento de aves en embarcaciones de vela, caracterizado por el hecho de que comprende un medio elástico de dimensión y capacidad de extensión longitudinal, y que incorpora en cada uno de sus extremos un elemento que está fijado y sujetado en dichos extremos, estando un elemento de un extremo del medio elástico dotado de un medio de fijación en un mástil (4) de una embarcación, y estando el otro elemento del otro extremo del mismo medio elástico dotado de otro medio de fijación en un obenque (5) que está vinculado con el mástil (4) anterior.
2. Dispositivo disuasorio del asentamiento de aves en embarcaciones de vela según la reivindicación 1, caracterizado por el hecho de que el medio elástico comprende una cuerda elástica (1).
3. Dispositivo disuasorio del asentamiento de aves en embarcaciones de vela según la reivindicación 1, caracterizado por el hecho de que al menos uno de los elementos dispuestos en los extremos del medio elástico comprende un cuerpo sólido (2, 3) macizo en el que está insertado un extremo del mismo medio elástico, estando dicho cuerpo sólido (2, 3) fijado y sujetado en dicho extremo del medio elástico mediante elementos de tornillería.
4. Dispositivo disuasorio del asentamiento de aves en embarcaciones de vela según la reivindicación 1, caracterizado por el hecho de que el medio de fijación con un mástil (4) de la embarcación de uno de los elementos de un extremo del medio elástico, comprende una argolla (6) o anilla vinculada con dicho elemento y habilitada a su vez para su vinculación con el mástil (4).
5. Dispositivo disuasorio del asentamiento de aves en embarcaciones de vela según la reivindicación 1, caracterizado por el hecho de que el otro medio de fijación con el obenque (5) vinculado con el mástil (4) para el otro elemento dispuesto en el otro extremo del medio elástico, comprende una argolla (8) o anilla y un cable (9) de acero inoxidable, estando dicha argolla (8) vinculada con dicho

elemento y a su vez con un extremo del cable (9) de acero inoxidable, el cual tiene a su vez su otro extremo vinculado al mismo obenque (5).

6. Dispositivo disuasorio del asentamiento de aves en embarcaciones de vela según la reivindicación 5, caracterizado por el hecho de que los extremos del cable (9) de acero inoxidable están vinculados a la argolla (8) y al obenque (5) mediante remaches.



[11] ES 1199285 U

[21] U 201731372 (6)

[22] 13-11-2017

[51] A01M 29/32 (2011.01)

[54] DISPOSITIVO DISUASORIO DE ASENTAMIENTO O POSADO DE AVES

[71] SEMPRE ABRIL S.L. (100,0%)

[74] ISERN JARA, Jorge

- [57] 1. Dispositivo disuasorio de asentamiento o posado de aves, caracterizado por el hecho de que comprende una pieza-base intermedia (1), un eje (2) sensiblemente vertical y una pieza de soporte (3), estando la pieza-base intermedia (1) y el eje (2) habilitados mutuamente para el desplazamiento de dicha pieza-base intermedia (1) a lo largo de dicho eje (2), y estando la pieza de soporte (3) habilitada para su fijación e inmovilización en una superficie, y presentando la pieza-base intermedia (1) una pluralidad de varillas (11) dispuestas radialmente y extendidas en disposición sensiblemente horizontal, y estando el eje (2) y la pieza de soporte (3) mutuamente habilitados para el enclavamiento e inmovilización de dicho eje (2) en dicha pieza de soporte (3).
2. Dispositivo disuasorio de asentamiento o posado de aves según la reivindicación 1, caracterizado por el hecho de que la pieza de soporte (3) está habilitada para su fijación e inmovilización en una superficie horizontal.
3. Dispositivo disuasorio de asentamiento o posado de aves según la reivindicación 1, caracterizado por el hecho de que la pieza de soporte (3) está habilitada para su fijación e inmovilización en una superficie vertical.
4. Dispositivo disuasorio de asentamiento o posado de aves según la reivindicación 1, caracterizado por el hecho de que son diez varillas (11), siendo seis de ellas más largas y las cuatro restantes más cortas, y de las seis varillas (11) más largas, tres de ellas están distribuidas en un sector angular limitado y determinado, y las tres varillas (11) más largas restantes están en el otro sector angular diametralmente opuesto, y las cuatro varillas (11) restantes más cortas están distribuidas en los otros sectores angulares restantes y contiguos.
5. Dispositivo disuasorio de asentamiento o posado de aves según la reivindicación 1, caracterizado por el hecho de que las varillas (11) son extraíbles de la pieza-base intermedia (1).

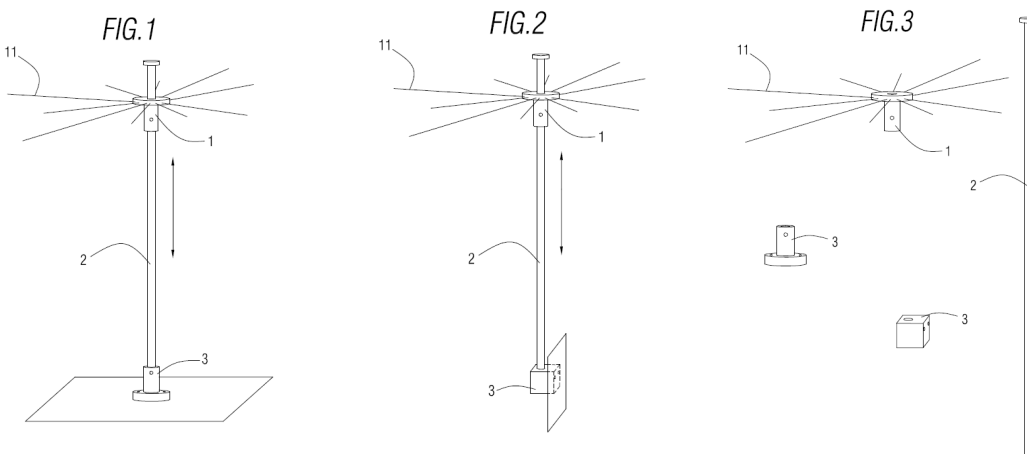
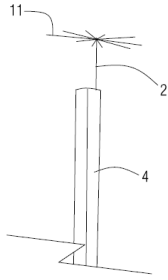


FIG.4



11 ES 1199337 U

21 U 201731373 (4)

22 14-11-2017

51 B65D 47/24 (2006.01)

B65D 51/32 (2006.01)

B65D 47/04 (2006.01)

54 Tapón dispensador de fluidos con aplicador

71 GONZÁLEZ MORALES, María Jesús (033,3%)

GARCÍA ESCARTÍN, Juan Carlos (033,3%)

MAHÍLLO ISLA, Raúl (033,3%)

- 57 1. Tapón dispensador de fluidos con aplicador que consta de una parte que se ajusta al cuello de la botella, una parte que retiene el fluido y proporciona un mecanismo de dosificación o control de flujo y una parte que permite su aplicación a cualquier tipo de superficie, lisa o curva, dura o blanda.
2. Tapón dispensador de fluidos con aplicador según reivindicación 1, caracterizado porque la parte que retiene el fluido proporciona un mecanismo de dosificación que consiste en un segundo orificio interior de forma cilíndrica que se curva para ofrecer una salida al exterior. Cuando la parte externa del orificio se obstruye, no se permite la entrada de aire al interior de la botella y así se corta el paso del fluido al exterior. Cuando la parte externa del orificio está abierta, el aire entra en la botella y su contenido fluye al exterior.
3. Tapón dispensador de fluidos con aplicador según reivindicación 1, caracterizado porque la parte que retiene el fluido proporciona un mecanismo de dosificación que consiste en una válvula de apertura por presión que permite el paso del fluido al presionar el tapón contra la superficie y corta el flujo al liberar la presión.
4. Tapón dispensador de fluidos con aplicador según reivindicación 1, caracterizado porque la parte que permite la aplicación del fluido se realiza mediante un pincel de un material flexible en el que se alternan agujeros y pelos.
5. Tapón dispensador de fluidos con aplicador según reivindicación 1, caracterizado porque la parte que permite la aplicación del fluido se realiza mediante una esponja.

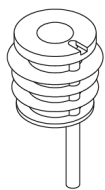


Figura 1:

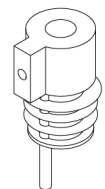


Figura 2:



Figura 3:

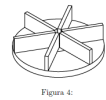


Figura 4:

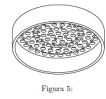


Figura 5:

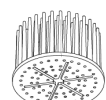


Figura 6:



Figura 7:

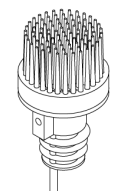


Figura 8:

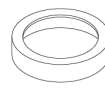


Figura 9:

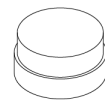


Figura 10:

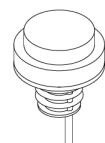


Figura 11:

# RESOLUCIÓN

## CONCESIÓN

**CONCESIÓN (ART. 150 LP)**

Conforme al art. 150 de la Ley de Patentes, se ponen a disposición del público los modelos de utilidad concedidos que a continuación se mencionan, pudiéndose efectuar la consulta prevista en el art. 47-3-g del Reglamento de ejecución de la citada Ley de Patentes. Las resoluciones que se insertan en este epígrafe no son definitivas en la vía administrativa, pudiendo interponerse contra las mismas, recurso de alzada en el plazo de un mes, ante el/la Director/a de la Oficina Española de Patentes y Marcas.

[11] **ES 1190684 Y**

[21] **U 201700283 ( 6 )**

[22] 03-04-2017

[43] 30-08-2017

[51] **E03B 3/03** (2006.01)

[54] **Sistema portátil para la captación de aguas pluviales, con superficie captadora inflable y vinculable a un depósito de almacenamiento del agua recogida**

[73] YOUR OWN WATER S.A. (YOW) (100,0%)

Nacionalidad: ES

Peñascales 41

Madrid (Madrid) ES

Código Postal: 28028

[74] CORNEJO PABLOS, Antonio Maria

Fecha de concesión: 16-11-2017

[11] **ES 1190758 Y**

[21] **U 201700494 ( 4 )**

[22] 21-06-2017

[43] 31-08-2017

[51] **A63B 21/00** (2006.01)

[54] **Estructura base reformer desmontable**

[73] RIGOL ESPEJO, Alba (100,0%)

Nacionalidad: ES

Gran de Gracia 24 principal 1 A

Barcelona (Barcelona) ES

Código Postal: 08012

Fecha de concesión: 16-11-2017

[11] **ES 1190658 Y**

[21] **U 201700558 ( 4 )**

[22] 22-07-2017

[43] 29-08-2017

[51] **A01G 13/02** (2006.01)

[54] **Dispositivo protector para troncos de árboles de diámetro reducido**

[73] BENEYTO MARTINEZ, Elena (100,0%)

Nacionalidad: ES

José Navarro Orts, 49

Elche (Alicante) ES

Código Postal: 03205

[74] MARTIN ALVAREZ, Clara E.

Fecha de concesión: 16-11-2017

[11] **ES 1190808 Y**

[21] **U 201700596 ( 7 )**

[22] 08-08-2017

[43] 31-08-2017

[51] **F25C 1/00** (2006.01)

**F25D 13/00** (2006.01)**54 Depósito congelador de cubitos de hielo****73** DE LOS SANTOS JUAN, Pedro Enrique (100,0%)

Nacionalidad: ES

Castelar, 4-1º

Montijo (Badajoz) ES

Código Postal: 06480

Fecha de concesión: 16-11-2017

**11 ES 1190859 Y****21 U 201700598 ( 3 )****22** 31-07-2017**43** 01-09-2017**51 B65D 30/02** (2006.01)**54 Bolsa absorbedora de etileno y antibacteriana****73** FLEXOGRÁFICA DEL MEDITERRÁNEO, S.L. (100,0%)

Nacionalidad: ES

Ctra. Madrid Km. 386 P.I. La Polvorista

Molina de Segura (Murcia) ES

Código Postal: 30500

**74** NICOLAS ROMERA, Enrique

Fecha de concesión: 16-11-2017

**11 ES 1190560 Y****21 U 201730864 ( 1 )****22** 20-07-2017**43** 25-08-2017**51 B60P 3/00** (2006.01)**54 MÓDULO MOTORIZADO Y TRANSPORTADOR LIGERO PARA TRANSPORTE DE OBJETOS Y/O PERSONAS ASOCIADO AL MISMO****73** PUBLICACIONES MAHE, S.L. (100,0%)

Nacionalidad: ES

Gran Vía Carlos III, 124

Barcelona (Barcelona) ES

Código Postal: 08034

**74** CARVAJAL Y URQUIJO, Isabel

Fecha de concesión: 16-11-2017

**11 ES 1190183 Y****21 U 201730876 ( 5 )****22** 24-07-2017**43** 23-08-2017**51 A47J 42/00** (2006.01)**54 APARATO PARA MOLER GRANOS DE CAFÉ****73** MOLCUNILL, S.L. (100,0%)

Nacionalidad: ES

Crtra Santa Coloma, s/n

LES MALLORQUINES-SILS (Girona) ES

Código Postal: 17410

**74** SALVA FERRER, Joan

Fecha de concesión: 16-11-2017

**11 ES 1190909 Y****21 U 201730885 ( 4 )****22** 24-07-2017

43] 01-09-2017

51] **B60L 11/16** (2006.01)

54] **Rueda de generación de energía eléctrica**

73] PEÑA SALVADÓ, Gustavo Ramón (100,0%)

Nacionalidad: ES

Padre Ferris, 35 P. 7

Valencia (Valencia) ES

Código Postal: 46009

Fecha de concesión: 16-11-2017

---



# **5. SOLICITUDES Y PATENTES EUROPEAS CON EFECTOS EN ESPAÑA (Real Decreto 2424/1986)**

# LEY 11/86

## PROTECCIÓN DEFINITIVA

### DEFECTOS EN SOLICITUD DE PROTECCIÓN DEFINITIVA (CAPÍTULO V RD 2424/1986)

El solicitante dispone de un plazo de dos meses para subsanar los defectos o efectuar las alegaciones oportunas, indicándole que si así no lo hiciera, se procederá a la denegación de la solicitud.

[21] E 08747889 (7)

[74] ELZABURU, S.L.P ,

[96] E08747889 13-05-2008

[97] EP2148590 12-07-2017

[21] E 12720221 (6)

[74] CONTRERAS PÉREZ, Yahel

[96] E12720221 16-03-2012

[97] EP2687538 19-07-2017

[21] E 12730950 (8)

[74] SALVA FERRER, Joan

[96] E12730950 28-06-2012

[97] EP2726649 02-08-2017

[21] E 14001401 (0)

[74] CARPINTERO LÓPEZ, Mario

[96] E14001401 16-04-2014

[97] EP2796737 12-07-2017

### PROTECCIÓN DEFINITIVA (CAPÍTULO V RD 2424/1986)

En el plazo de nueve meses a contar desde la fecha de publicación en el Boletín europeo de patentes de la mención de la concesión de la patente europea, cualquier persona podrá oponerse, ante la Oficina Europea de Patentes, a la patente concedida. La oposición deberá formularse por escrito y estar motivada; solo se considerará como formulada una vez que se haya realizado el pago de la tasa de oposición (art. 99.1 del Convenio sobre concesión de Patentes Europeas). Las resoluciones que se insertan en este epígrafe no son definitivas en la vía administrativa, pudiendo interponerse contra las mismas, recurso de alzada en el plazo de un mes, ante el/la Director/a de la Oficina Española de Patentes y Marcas.

[11] ES 2643448 T3

[21] E 01926261 (7)

[30] 10-04-2000 NZ 50388200

[51] G06N 3/04 (2006.01)

[54] Sistema y método de aprendizaje adaptativo

[73] PACIFIC EDGE BIOTECHNOLOGY LIMITED (100.0%)

[74] CAMPELLO ESTEBARANZ, Reyes

[87] WO01078003 18-10-2001

[96] E01926261 10-04-2001

[97] EP1287488 04-10-2017

**11 ES 2643420 T3****21 E 04290614 ( 9 )**

30 18-03-2003 FR 0303297

51 **G07F 7/08** (2006.01)54 **Terminal de pago seguro**73 COMPAGNIE INDUSTRIELLE ET FINANCIERE D'INGENIERIE INGENICO  
(100.0%)

74 ELZABURU, S.L.P

96 E04290614 05-03-2004

97 EP1460593 12-07-2017

**11 ES 2643421 T3****21 E 04810941 ( 7 )**

30 14-11-2003 US 714279

51 **F15B 15/26** (2006.01)54 **Aparato y procedimiento de control del movimiento con una reducción del juego**

73 Nexen Group, Inc. (100.0%)

74 CARPINTERO LÓPEZ, Mario

87 WO05050030 18-07-2017

96 E04810941 12-11-2004

97 EP1730407 19-07-2017

**11 ES 2643422 T3****21 E 05737038 ( 9 )**

30 17-03-2004 FR 0402769

51 **G07C 9/00** (2006.01)**G06K 9/00** (2006.01)54 **Procedimiento de control de identificación de personas para la entrega de derechos y sistema para la puesta en práctica del procedimiento**

73 MORPHO (100.0%)

74 ELZABURU, S.L.P

87 WO05101329 27-10-2005

96 E05737038 07-03-2005

97 EP1730704 02-08-2017

**11 ES 2643296 T3****21 E 05768112 ( 4 )**

30 02-07-2004 US 585193 P

51 **C07H 19/06** (2006.01)**C07H 19/16** (2006.01)54 **Síntesis de monómeros nucleosídicos 3'-aminoprotegidos**

73 GERON CORPORATION (100.0%)

74 VALLEJO LÓPEZ, Juan Pedro

87 WO06014387 09-02-2006

96 E05768112 30-06-2005

97 EP1778711 16-08-2017

**11 ES 2643297 T3****21 E 05777754 ( 2 )**

30 01-09-2004 IL 16385604

- [51] **A61K 38/20** (2006.01)  
**A61P 25/02** (2006.01)  
**A61P 13/00** (2006.01)

[54] **Uso de IL-6 en complicaciones vasculares**

- [73] MERCK SERONO SA (100.0%)  
 [74] ELZABURU, S.L.P  
 [87] WO06025057 09-03-2006  
 [96] E05777754 31-08-2005  
 [97] EP1786457 30-08-2017

[11] **ES 2643314 T3**

- [21] **E 06724312 ( 1 )**  
 [30] 14-04-2005 US 106032  
 [51] **C09D 5/44** (2006.01)

[54] **Proceso para el revestimiento de componentes metálicos con una composición orgánica acuosa**

- [73] CHEMETALL GMBH (100.0%)  
 [74] CARVAJAL Y URQUIJO, Isabel  
 [87] WO06108657 19-10-2006  
 [96] E06724312 13-04-2006  
 [97] EP1874878 12-07-2017

[11] **ES 2643298 T3**

- [21] **E 06770840 ( 4 )**  
 [30] 23-05-2005 US 683634 P  
 [51] **A23G 4/20** (2006.01)  
**A23G 3/54** (2006.01)  
**A23G 3/42** (2006.01)  
**A23G 4/10** (2006.01)

[54] **Composición de confitería que incluye un componente elastomérico, un componente sacárido cocido y un agente saborizante**

- [73] CADBURY ADAMS USA LLC (100.0%)  
 [74] DEL VALLE VALIENTE, Sonia  
 [87] WO06127600 30-11-2006  
 [96] E06770840 23-05-2006  
 [97] EP1924149 02-08-2017

[11] **ES 2643300 T3**

- [21] **E 06776586 ( 7 )**  
 [30] 11-08-2005 IT MI20051569  
 [51] **A61K 31/728** (2006.01)  
**A61K 33/40** (2006.01)  
**A61P 17/02** (2006.01)  
**A61K 45/06** (2006.01)  
**A61K 36/00** (2006.01)

[54] **Composición para la cicatrización de heridas**

- [73] BOKOSMES S.R.L. (100.0%)  
 [74] CARPINTERO LÓPEZ, Mario  
 [87] WO07017176 18-07-2017  
 [96] E06776586 03-08-2006  
 [97] EP1948200 19-07-2017

[11] **ES 2643340 T3**

[21] **E 06782197 ( 5 )**

[30] 02-08-2005 JP 2005223547

[51] **C07D 417/14** (2006.01)  
**A61K 31/4439** (2006.01)  
**A61K 31/444** (2006.01)  
**A61K 31/506** (2006.01)  
**A61K 31/5377** (2006.01)  
**A61P 25/20** (2006.01)

[54] **Agentes para tratar y/o prevenir trastornos del sueño**

[73] KYOWA HAKKO KIRIN CO., LTD. (100.0%)

[74] ELZABURU, S.L.P

[86] PCT/JP2006/315328

[96] E06782197 02-08-2006

[97] EP1921077 14-05-2008

[11] **ES 2643303 T3**

[21] **E 06794991 ( 7 )**

[30] 18-10-2005 US 253062

[51] **E21B 21/06** (2006.01)

[54] **Aparato y método para controlar la viscosidad de un fluido de perforación**

[73] NATIONAL OILWELL VARCO, L.P. (100.0%)

[74] ZUAZO ARALUZE, Alexander

[87] WO07045925 14-07-2017

[96] E06794991 17-10-2006

[97] EP1937934 12-07-2017

[11] **ES 2643380 T3**

[21] **E 06799800 ( 5 )**

[30] 11-07-2006 SE 0601550

[51] **E04F 15/02** (2006.01)  
**E04F 15/04** (2006.01)  
**E04B 5/00** (2006.01)

[54] **Bloqueo mecánico de paneles de construcción con una lengüeta de cerda flexible**

[73] VÄLINGE INNOVATION AB (100.0%)

[74] DEL VALLE VALIENTE, Sonia

[87] WO07015669 08-02-2007

[96] E06799800 27-10-2006

[97] EP2038491 09-08-2017

[11] **ES 2643368 T3**

[21] **E 06812804 ( 0 )**

[30] 31-10-2005 NO 20055066

[51] **C05F 17/00** (2006.01)  
**C02F 11/02** (2006.01)  
**C05F 1/00** (2006.01)  
**C05F 7/00** (2006.01)

[54] **Procedimiento para la fabricación de lodo orgánico saneado**

[73] AGRONOVA AS (100.0%)

[74] LÓPEZ CAMBA, María Emilia

[87] WO07053033 10-05-2007

[96] E06812804 31-10-2006

[97] EP1954649 12-07-2017

**11 ES 2643401 T3****21 E 07301443 ( 3 )****30** 19-10-2006 FR 0654361**51** *H01H 3/16* (2006.01)  
*G08B 13/08* (2006.01)  
*H01H 3/14* (2006.01)**54** **Dispositivo de detección de la posición relativa de dos elementos con integración mejorada****73** BUBENDORFF Société Anonyme (100.0%)**96** E07301443 09-10-2007**97** EP1914770 09-08-2017**11 ES 2643404 T3****21 E 07825396 ( 0 )****30** 03-08-2006 US 835089 P**51** *A24B 15/28* (2006.01)  
*A24D 3/02* (2006.01)  
*A24D 3/04* (2006.01)  
*A24D 3/06* (2006.01)  
*A24D 3/08* (2006.01)  
*D01D 5/00* (2006.01)  
*D01D 5/24* (2006.01)  
*D01D 5/34* (2006.01)  
*D01F 1/10* (2006.01)**54** **Artículos para fumar mejorados para suministrar aditivos incorporados dentro de microfibras y nanofibras electrohiladas, y métodos relacionados****73** Philip Morris Products S.A. (100.0%)**74** PONS ARIÑO, Ángel**87** WO08015573 07-02-2008**96** E07825396 03-08-2007**97** EP2048977 04-10-2017**11 ES 2643406 T3****21 E 07843834 ( 8 )****30** 05-10-2006 US 828353 P**51** *A61M 39/04* (2006.01)  
*A61M 39/26* (2006.01)**54** **Dispositivo de acceso vascular para el desplazamiento de fluido estancado****73** BECTON, DICKINSON AND COMPANY (100.0%)**74** ELZABURU, S.L.P**87** WO08043015 14-07-2017**96** E07843834 04-10-2007**97** EP2083908 12-07-2017**11 ES 2643318 T3****21 E 07871232 ( 0 )****30** 24-10-2006 US 862632 P**51** *A61K 31/573* (2006.01)  
*A61P 5/34* (2006.01)  
*A61P 5/36* (2006.01)  
*A61K 31/56* (2006.01)  
*A61K 45/06* (2006.01)  
*A61K 31/57* (2006.01)  
*A61K 31/567* (2006.01)**54** **Composiciones y métodos para suprimir la proliferación endometrial**

- [73] REPROS THERAPEUTICS INC. (100.0%)  
[74] MARTÍN DE LA CUESTA, Alicia María  
[87] WO08067086 05-06-2008  
[96] E07871232 24-10-2007  
[97] EP2078032 02-08-2017
- 

- [11] **ES 2643313 T3**  
[21] **E 08009614 ( 2 )**  
[51] **A45D 26/00** (2006.01)  
[54] **Dispositivo para la depilación**  
[73] BRAUN GMBH (100.0%)  
[74] DEL VALLE VALIENTE, Sonia  
[96] E08009614 27-05-2008  
[97] EP2127552 02-08-2017
- 

- [11] **ES 2643315 T3**  
[21] **E 08016400 ( 7 )**  
[30] 21-09-2007 DE 102007045070  
[51] **F03D 7/00** (2006.01)  
**F03D 7/04** (2006.01)  
**G06F 9/44** (2006.01)  
[54] **Procedimiento y disposición para determinar la compatibilidad de un software de control con una planta de energía eólica**  
[73] Senvion GmbH (100.0%)  
[74] LEHMANN NOVO, María Isabel  
[96] E08016400 17-09-2008  
[97] EP2063107 16-08-2017
- 

- [11] **ES 2643341 T3**  
[21] **E 08170252 ( 4 )**  
[30] 23-06-2004 DE 102004030261  
[51] **A61B 5/113** (2006.01)  
**A61B 5/0408** (2006.01)  
**A41D 13/12** (2006.01)  
**A61B 5/00** (2006.01)  
**A61B 5/0205** (2006.01)  
**A61B 5/0444** (2006.01)  
**A61B 5/0428** (2006.01)  
[54] **Prenda con sensores integrados**  
[73] DITF DEUTSCHE INSTITUTE FUR TEXTIL- UND FASERFORSCHUNG (100.0%)  
[74] LINAGE GONZÁLEZ, Rafael  
[96] E08170252 17-06-2005  
[97] EP2036496 09-08-2017
- 

- [11] **ES 2643299 T3**  
[21] **E 08754221 ( 3 )**  
[30] 08-05-2007 US 800879  
[51] **G02B 6/44** (2006.01)  
[54] **Cable óptico**  
[73] CORNING CABLE SYSTEMS LLC (100.0%)  
[74] CARVAJAL Y URQUIJO, Isabel  
[87] WO08137151 14-07-2017

[96] E08754221 06-05-2008

[97] EP2069844 12-07-2017

---

[11] **ES 2643316 T3**

[21] **E 08760081 ( 3 )**

[30] 08-06-2007 EP 07109909

[51] **B02C 19/00** (2006.01)

**C02F 1/00** (2006.01)

**C09C 1/02** (2006.01)

**C09C 3/04** (2006.01)

**C09D 5/02** (2006.01)

[54] **Tratamiento de talco en un disolvente**

[73] MONDO MINERALS B.V. (100.0%)

[74] ELZABURU, S.L.P

[87] WO08148666 11-12-2008

[96] E08760081 27-05-2008

[97] EP2152426 12-07-2017

---

[11] **ES 2643319 T3**

[21] **E 08835849 ( 4 )**

[30] 05-10-2007 US 977859 P

[51] **F04B 39/00** (2006.01)

**F04B 39/12** (2006.01)

**F04C 29/00** (2006.01)

**F25B 31/00** (2006.01)

**F25D 19/00** (2006.01)

[54] **Protección contra las vibraciones en un compresor de velocidad variable**

[73] EMERSON CLIMATE TECHNOLOGIES, INC. (100.0%)

[74] PONS ARIÑO, Ángel

[87] WO09045495 09-04-2009

[96] E08835849 03-10-2008

[97] EP2198157 13-09-2017

---

[11] **ES 2643342 T3**

[21] **E 08843381 ( 8 )**

[30] 29-10-2007 DE 102007052517

[51] **G01N 33/569** (2006.01)

**G01N 21/64** (2006.01)

[54] **Método ELISPOT con dos sistemas de filtros**

[73] AUTOIMMUN DIAGNOSTIKA GMBH (100.0%)

[74] TOMAS GIL, Tesifonte Enrique

[87] WO09056282 07-05-2009

[96] E08843381 29-10-2008

[97] EP2223111 01-09-2010

---

[11] **ES 2643320 T3**

[21] **E 08845215 ( 6 )**

[30] 31-10-2007 FR 0758733

[51] **E02D 29/14** (2006.01)

[54] **Tapa de registro**

[73] SAINT-GOBAIN PAM (100.0%)

[74] SALVA FERRER, Joan

---



- 87 WO09056758 18-07-2017
  - 96 E08845215 28-10-2008
  - 97 EP2220296 19-07-2017
- 

**11 ES 2643326 T3**

- 21 **E 08873304 ( 3 )**
  - 30 09-03-2008 US 44984
  - 51 **A63B 22/06** (2006.01)  
**A63B 22/00** (2006.01)
  - 54 **Máquina de ejercicios**
  - 73 Tamari, Ran (50.0%)
  - 74 ELZABURU, S.L.P
  - 86 PCT/IL2008/00170431/12/2008
  - 87 WO09113049 17-09-2009
  - 96 E08873304 31-12-2008
  - 97 EP2265340 19-07-2017
- 

**11 ES 2643362 T3**

- 21 **E 09745986 ( 1 )**
  - 30 25-04-2008 FR 0852814
  - 51 **E02B 3/06** (2006.01)
  - 54 **Estructura de carga y de descarga de al menos un buque de transporte de un fluido**
  - 73 Technip France (100.0%)
  - 74 SALVA FERRER, Joan
  - 86 PCT/FR2009/05075423/04/2009
  - 87 WO09138667 19-11-2009
  - 96 E09745986 23-04-2009
  - 97 EP2297405 09-08-2017
- 

**11 ES 2643363 T3**

- 21 **E 09751439 ( 2 )**
  - 30 21-05-2008 US 54995 P
  - 51 **C07D 401/10** (2006.01)  
**C07D 487/04** (2006.01)  
**C07D 253/07** (2006.01)  
**A61K 31/53** (2006.01)  
**A61P 35/00** (2006.01)
  - 54 **Sales de 2-fluoro-N-metil-4-[7-(quinolin-6-il-metil)-imidazo[1,2-b][1,2,4]triazin-2-il]benzamida y procesos relacionados con la preparación de las mismas**
  - 73 Incyte Corporation (100.0%)
  - 74 ISERN JARA, Jorge
  - 86 PCT/US2009/04462220/05/2009
  - 87 WO09143211 26-11-2009
  - 96 E09751439 20-05-2009
  - 97 EP2300455 19-07-2017
- 

**11 ES 2643371 T3**

- 21 **E 09751851 ( 8 )**
- 30 29-10-2008 US 109252 P
- 51 **A61K 8/36** (2006.01)  
**A61K 8/362** (2006.01)

**A61Q 5/04** (2006.01)

- [54] **Proceso para la relajación o el alisado del cabello, usando ácidos mono-, di- o tricarbónicos débiles con calor**
- [73] L'Oréal (100.0%)
- [86] PCT/EP2009/06416828/10/2009
- [87] WO10049434 06-05-2010
- [96] E09751851 28-10-2009
- [97] EP2340010 16-08-2017

**ES 2643317 T3**

- [21] **E 10709523 (4)**
- [30] 25-03-2009 SE 0950189
- [51] **A61B 17/11** (2006.01)
- [54] **Herramienta de montaje para un dispositivo de anastomosis**
- [73] Carponovum AB (100.0%)
- [74] SALVA FERRER, Joan
- [86] PCT/EP2010/05352518/03/2010
- [87] WO10108844 30-09-2010
- [96] E10709523 18-03-2010
- [97] EP2410925 12-07-2017

**ES 2643302 T3**

- [21] **E 10717437 (7)**
- [30] 15-05-2009 US 178509 P
- [51] **C10L 1/224** (2006.01)  
**C10L 10/18** (2006.01)  
**C10L 1/222** (2006.01)  
**C10L 1/238** (2006.01)
- [54] **Sales de amida de amonio cuaternario**
- [73] The Lubrizol Corporation (100.0%)
- [74] ISERN JARA, Jorge
- [86] PCT/US2010/033806
- [87] WO10132259 18-11-2010
- [96] E10717437 06-05-2010
- [97] EP2430131 06-09-2017

**ES 2643322 T3**

- [21] **E 10722509 (6)**
- [30] 03-06-2009 US 183674 P
- [51] **C07C 17/25** (2006.01)  
**C07C 21/18** (2006.01)
- [54] **Proceso de fabricación del 2,3,3,3-tetrafluoropropeno**
- [73] E. I. du Pont de Nemours and Company (100.0%)
- [74] ELZABURU, S.L.P
- [86] PCT/US2010/037179
- [87] WO10141664 09-12-2010
- [96] E10722509 03-06-2010
- [97] EP2438033 26-07-2017

**ES 2643324 T3**

- [21] **E 10726891 (4)**

[30] 30-04-2009 EP 09159260

[51] **F28D 7/10** (2006.01)  
**F28F 1/06** (2006.01)  
**F28F 1/08** (2006.01)  
**B21D 53/06** (2006.01)

[54] **Intercambiador de calor**

[73] Eaton Fluid Power GmbH (100.0%)

[74] ELZABURU, S.L.P

[86] PCT/EP2010/002656

[87] WO10124871 17-02-2011

[96] E10726891 30-04-2010

[97] EP2425193 19-07-2017

[11] **ES 2643339 T3**

[21] **E 10767944 ( 1 )**

[30] 20-10-2009 DE 102009050439

[51] **C08J 5/18** (2006.01)  
**C08J 3/205** (2006.01)  
**C08J 3/20** (2006.01)  
**C08J 9/00** (2006.01)  
**C08K 5/098** (2006.01)  
**B01D 67/00** (2006.01)  
**B01D 71/16** (2006.01)  
**B29C 55/12** (2006.01)  
**H01M 2/16** (2006.01)  
**C07C 51/41** (2006.01)

[54] **Agente de nucleación beta a nanoescala para polipropileno**

[73] Treofan Germany GmbH & Co. KG (100.0%)

[74] LOZANO GANDIA, José

[86] PCT/EP2010/006240

[87] WO11047797 28-04-2011

[96] E10767944 13-10-2010

[97] EP2491073 19-07-2017

[11] **ES 2643337 T3**

[21] **E 11825930 ( 8 )**

[30] 15-09-2011 US 201113233134

[51] **H04L 1/00** (2006.01)  
**H04L 1/06** (2006.01)  
**H04B 7/04** (2017.01)  
**H04B 7/06** (2006.01)  
**H04W 24/10** (2009.01)

[54] **Sistema y método de comunicación para retorno de información de estados de canales en sistemas de comunicaciones inalámbricas**

[73] Huawei Technologies Co., Ltd. (100.0%)

[74] LEHMANN NOVO, María Isabel

[86] PCT/US2011/051741

[87] WO12037335 22-03-2012

[96] E11825930 15-09-2011

[97] EP2604083 10-05-2017

[11] **ES 2643372 T3**

[21] **E 12722734 ( 6 )**

[30] 28-06-2011 DE 102011078172

[51] **B60S 1/38** (2006.01)

**[54] Dispositivo de escobilla para limpiaparabrisas**

- [73] Robert Bosch GmbH (100.0%)  
[74] CARVAJAL Y URQUIJO, Isabel  
[86] PCT/EP2012/059355  
[87] WO13000624 03-01-2013  
[96] E12722734 21-05-2012  
[97] EP2726334 12-07-2017
- 

**[11] ES 2643387 T3****[21] E 12727943 ( 8 )**

[30] 19-05-2011 PT 2011105714

**[51] C12N 5/0783 (2010.01)****[54] Estirpe celular de linfocitos que comprende células gama-delta, composición y método de producción de la misma**

- [73] Instituto de Medicina Molecular (100.0%)  
[74] CARVAJAL Y URQUIJO, Isabel  
[86] PCT/IB2012/052545  
[87] WO12156958 22-11-2012  
[96] E12727943 21-05-2012  
[97] EP2710123 12-07-2017
- 

**[11] ES 2643388 T3****[21] E 12738810 ( 6 )**

[30] 24-01-2011 US 201113012762

**[51] E05B 61/00 (2006.01)****[54] Elemento de sujeción a prueba de manipulación**

- [73] CareFusion 2200, Inc. (100.0%)  
[74] CARVAJAL Y URQUIJO, Isabel  
[86] PCT/US2012/022256  
[87] WO12103029 01-11-2012  
[96] E12738810 23-01-2012  
[97] EP2668355 12-07-2017
- 

**[11] ES 2643389 T3****[21] E 12744328 ( 1 )**

[30] 12-02-2011 US 201161442204 P

**[51] A61K 39/29 (2006.01)  
A61K 36/06 (2006.01)  
C07K 14/02 (2006.01)****[54] Producto terapéutico basado en levadura para infección por hepatitis B crónica**

- [73] Globeimmune, Inc. (100.0%)  
[74] PONS ARIÑO, Ángel  
[86] PCT/US2012/024409  
[87] WO12109404 16-08-2012  
[96] E12744328 09-02-2012  
[97] EP2672991 19-07-2017
- 

**[11] ES 2643390 T3****[21] E 12745551 ( 7 )**

[30] 28-06-2011 IT BS20110095

- [51] **B22D 17/20** (2006.01)  
[54] **Pistón para una máquina de colada en matriz**  
[73] Copromec Die Casting S.r.l. A Socio Unico (100.0%)  
[74] LINAGE GONZÁLEZ, Rafael  
[86] PCT/IB2012/053256  
[87] WO13001469 03-01-2013  
[96] E12745551 27-06-2012  
[97] EP2726233 12-07-2017
- 

- [11] **ES 2643338 T3**  
[21] **E 12752297 (7)**  
[30] 28-02-2011 JP 2011042786  
[51] **H05B 6/12** (2006.01)  
**H05B 6/36** (2006.01)  
[54] **Cocina de calentamiento**  
[73] Mitsubishi Electric Corporation (50.0%)  
[74] ELZABURU, S.L.P  
[86] PCT/JP2012/001006  
[87] WO12117679 07-09-2012  
[96] E12752297 16-02-2012  
[97] EP2683217 09-08-2017
- 

- [11] **ES 2643375 T3**  
[21] **E 12753790 (0)**  
[30] 29-07-2011 GB 201113130  
[51] **H04L 25/02** (2006.01)  
**H04B 1/26** (2006.01)  
[54] **Comunicación por radiofrecuencia**  
[73] BAE Systems PLC (100.0%)  
[74] CARPINTERO LÓPEZ, Mario  
[86] PCT/GB2012/051794  
[87] WO13017845 07-02-2013  
[96] E12753790 26-07-2012  
[97] EP2737633 30-08-2017
- 

- [11] **ES 2643377 T3**  
[21] **E 12764888 (9)**  
[30] 30-03-2011 KR 20110028946  
[51] **A61K 31/4164** (2006.01)  
**A61K 31/35** (2006.01)  
**A61P 27/02** (2006.01)  
[54] **Composición farmacéutica para prevenir o tratar degeneración macular**  
[73] Korea Research Institute Of Chemical Technology (50.0%)  
[74] CARPINTERO LÓPEZ, Mario  
[86] PCT/KR2012/002310  
[87] WO12134187 06-12-2012  
[96] E12764888 29-03-2012  
[97] EP2692345 19-07-2017
- 

- [11] **ES 2643391 T3**  
[21] **E 12787434 (5)**

[30] 15-11-2011 DE 102011118501

[51] **C08K 5/30** (2006.01)  
**C08G 59/40** (2006.01)

[54] **Alquil- o dialquil-semicarbazonas como endurecedores para resinas epoxi**

[73] AlzChem AG (100.0%)

[74] LEHMANN NOVO, María Isabel

[86] PCT/EP2012/072588

[87] WO13072354 23-05-2013

[96] E12787434 14-11-2012

[97] EP2780410 06-09-2017

[11] **ES 2643392 T3**

[21] **E 12795955 ( 9 )**

[30] 15-11-2011 US 201161559816 P

[51] **A61K 38/17** (2006.01)  
**A61P 25/28** (2006.01)

[54] **Apoaecuorina para reducir lesiones neuronales debidas a isquemia**

[73] Quincy Bioscience LLC (100.0%)

[74] CARPINTERO LÓPEZ, Mario

[86] PCT/US2012/065291

[87] WO13074798 23-05-2013

[96] E12795955 15-11-2012

[97] EP2780027 19-07-2017

[11] **ES 2643393 T3**

[21] **E 12797323 ( 8 )**

[30] 06-06-2011 US 201113153629

[51] **H01M 6/52** (2006.01)  
**B01D 53/64** (2006.01)  
**H01M 10/54** (2006.01)  
**B03B 9/06** (2006.01)  
**H01M 10/052** (2010.01)  
**H01M 10/34** (2006.01)

[54] **Método y sistema para la recuperación de constituyentes de batería**

[73] Raw Materials Company Inc. (100.0%)

[74] ISERN JARA, Jorge

[86] PCT/CA2012/000476

[87] WO12167349 13-12-2012

[96] E12797323 17-05-2012

[97] EP2719005 23-08-2017

[11] **ES 2643379 T3**

[21] **E 12812237 ( 1 )**

[30] 22-12-2011 US 201161578979 P

[51] **C07D 471/04** (2006.01)  
**A61K 31/529** (2006.01)  
**A61P 9/10** (2006.01)

[54] **Nuevas dihidropirimidinoisoquinolinonas y sus composiciones farmacéuticas para el tratamiento de trastornos inflamatorios**

[73] Galapagos NV (100.0%)

[74] ELZABURU, S.L.P

[86] PCT/EP2012/076275

[87] WO13092791 27-06-2013

- [96] E12812237 20-12-2012  
 [97] EP2794604 13-09-2017

[11] **ES 2643394 T3**

- [21] **E 12813010 ( 1 )**  
 [30] 21-12-2011 DE 102011056815  
 [51] **C01B 25/37** (2006.01)  
**C01B 25/38** (2006.01)  
**C01B 25/45** (2006.01)  
**C05B 7/00** (2006.01)  
**C05B 9/00** (2006.01)  
**C05B 17/00** (2006.01)  
**C05B 17/02** (2006.01)  
**C05D 9/02** (2006.01)  
**A23K 20/105** (2016.01)  
**A23K 20/22** (2016.01)  
**A23K 20/24** (2016.01)  
**A23K 20/26** (2016.01)  
**A23K 20/20** (2016.01)  
**A23L 33/16** (2016.01)  
**A23L 33/165** (2016.01)

[54] **Composición de sustancias nutricias para sistemas biológicos**

- [73] Chemische Fabrik Budenheim KG (100.0%)  
 [74] ELZABURU, S.L.P  
 [86] PCT/EP2012/076734  
 [87] WO13093042 27-06-2013  
 [96] E12813010 21-12-2012  
 [97] EP2794473 02-08-2017

[11] **ES 2643396 T3**

- [21] **E 12817134 ( 5 )**  
 [30] 28-07-2011 JP 2011165349  
 [51] **H02K 35/02** (2006.01)  
**F03B 13/18** (2006.01)

[54] **Dinamo**

- [73] National University Corporation Okayama University (100.0%)  
 [74] PONS ARIÑO, Ángel  
 [86] PCT/JP2012/004000  
 [87] WO13014854 31-01-2013  
 [96] E12817134 20-06-2012  
 [97] EP2738925 09-08-2017

[11] **ES 2643397 T3**

- [21] **E 12823966 ( 2 )**  
 [30] 17-08-2011 US 201161524708 P  
 [51] **A61K 39/00** (2006.01)  
**C07K 14/705** (2006.01)  
**C07K 16/28** (2006.01)

[54] **Anticuerpos que se unen con integrina alfa-v beta-8**

- [73] The Regents of the University of California (100.0%)  
 [74] PONS ARIÑO, Ángel  
 [86] PCT/US2012/051373  
 [87] WO13026004 21-02-2013  
 [96] E12823966 17-08-2012  
 [97] EP2744823 02-08-2017

**[11] ES 2643398 T3****[21] E 12832871 ( 3 )****[30]** 22-09-2011 JP 2011207988**[51]** **C07D 311/94** (2006.01)  
**C07C 323/21** (2006.01)  
**C07C 323/38** (2006.01)  
**C07D 213/70** (2006.01)  
**C07D 295/08** (2006.01)  
**C07D 405/12** (2006.01)  
**C09K 9/02** (2006.01)  
**G02B 1/04** (2006.01)**[54] Compuesto de cromeno y composición curable****[73]** Tokuyama Corporation (100.0%)**[74]** CARPINTERO LÓPEZ, Mario**[86]** PCT/JP2012/074998**[87]** WO13042800 28-03-2013**[96]** E12832871 21-09-2012**[97]** EP2759543 19-07-2017**[11] ES 2643399 T3****[21] E 12834133 ( 6 )****[30]** 21-09-2011 JP 2011205612**[51]** **C08L 9/02** (2006.01)  
**C08K 5/11** (2006.01)  
**C08L 27/06** (2006.01)**[54] Composición de caucho de copolímero de nitrilo y reticulación de caucho****[73]** Zeon Corporation (100.0%)**[74]** CARPINTERO LÓPEZ, Mario**[86]** PCT/JP2012/074201**[87]** WO13042764 28-03-2013**[96]** E12834133 21-09-2012**[97]** EP2746330 19-07-2017**[11] ES 2643400 T3****[21] E 12848750 ( 1 )****[30]** 14-11-2011 US 201161559495 P**[51]** **B05D 5/06** (2006.01)  
**B05D 7/00** (2006.01)  
**B05D 1/36** (2006.01)  
**C09D 5/38** (2006.01)**[54] Composición con aspecto de metal líquido****[73]** BASF Coatings GmbH (100.0%)**[74]** CARVAJAL Y URQUIJO, Isabel**[86]** PCT/IB2012/003112**[87]** WO13098654 04-07-2013**[96]** E12848750 13-11-2012**[97]** EP2780123 12-07-2017**[11] ES 2643381 T3****[21] E 12860364 ( 4 )****[30]** 20-12-2011 US 201113374326**[51]** **A47B 57/32** (2006.01)  
**A47B 47/00** (2006.01)



**54 Marco resistente al momento flexible de estantería de almacenamiento, para reducir los daños sísmicos a los productos almacenados**

- 73 Hannibal Industries, Inc. (50.0%)  
 74 TOMAS GIL, Tesifonte Enrique  
 86 PCT/US2012/000261  
 87 WO13095680 27-06-2013  
 96 E12860364 31-05-2012  
 97 EP2793651 12-07-2017

**11 ES 2643403 T3**

- 21 **E 12862525 ( 8 )**  
 30 28-12-2011 US 201161581053 P  
 51 **A01N 35/00** (2006.01)  
**A61K 31/11** (2006.01)  
**C07D 213/80** (2006.01)  
**C07D 215/14** (2006.01)  
**C07C 69/76** (2006.01)  
**C07D 231/56** (2006.01)  
**C07D 401/04** (2006.01)  
**C07D 471/04** (2006.01)  
**C07D 257/04** (2006.01)  
**C07D 487/04** (2006.01)  
**C07D 211/62** (2006.01)  
**C07D 213/30** (2006.01)  
**C07C 65/21** (2006.01)  
**C07C 65/30** (2006.01)  
**A61K 31/192** (2006.01)  
**A61K 31/235** (2006.01)  
**A61K 31/41** (2006.01)  
**A61K 31/416** (2006.01)  
**A61K 31/437** (2006.01)  
**A61K 31/4406** (2006.01)  
**A61K 31/4439** (2006.01)

**54 Compuestos de benzaldehído sustituidos y métodos para su uso en el aumento de la oxigenación tisular**

- 73 Global Blood Therapeutics, Inc. (33.333332%)  
 74 PONS ARIÑO, Ángel  
 86 PCT/US2012/072177  
 87 WO13102142 04-07-2013  
 96 E12862525 28-12-2012  
 97 EP2797416 09-08-2017

**11 ES 2643405 T3**

- 21 **E 13154933 ( 9 )**  
 30 06-02-2009 US 366825  
 51 **B26F 1/20** (2006.01)  
**B26F 1/24** (2006.01)

**54 Método para realizar una banda con orificios**

- 73 The Procter & Gamble Company (100.0%)  
 74 DEL VALLE VALIENTE, Sonia  
 96 E13154933 02-02-2010  
 97 EP2596923 02-08-2017

**11 ES 2643384 T3**

- 21 **E 13162012 ( 2 )**  
 30 05-04-2012 US 201213440806  
 51 **B23K 7/00** (2006.01)

**B23K 7/10** (2006.01)  
**B23K 10/00** (2006.01)  
**B23K 37/02** (2006.01)  
**B23K 28/02** (2014.01)

[54] **Aparato de corte con una placa en la que están montados dos sopletes**

[73] PEDDINGHAUS CORPORATION (100.0%)  
 [74] LEHMANN NOVO, María Isabel  
 [96] E13162012 02-04-2013  
 [97] EP2647461 23-08-2017

[11] **ES 2643408 T3**

[21] **E 13164618 (4)**  
 [30] 21-05-2012 IT MI20120874  
 [51] **E04F 13/08** (2006.01)

[54] **Dispositivo de montaje mural de paneles de revestimiento**

[73] LEONARDO S.r.l. (100.0%)  
 [74] CARPINTERO LÓPEZ, Mario  
 [96] E13164618 22-04-2013  
 [97] EP2666928 19-07-2017

[11] **ES 2643386 T3**

[21] **E 13701687 (9)**  
 [51] **D21H 27/26** (2006.01)  
**D21H 27/30** (2006.01)  
**D21H 17/44** (2006.01)  
**D21H 17/67** (2006.01)  
**D21H 17/69** (2006.01)  
**B32B 29/00** (2006.01)

[54] **Papel decorativo con rendimiento óptico mejorado que comprende partículas inorgánicas tratadas**

[73] E. I. du Pont de Nemours and Company (100.0%)  
 [74] ELZABURU, S.L.P  
 [86] PCT/US2013/020733  
 [87] WO14109734 17-07-2014  
 [96] E13701687 09-01-2013  
 [97] EP2943616 26-07-2017

[11] **ES 2643412 T3**

[21] **E 13703937 (6)**  
 [30] 13-03-2012 US 201261610389 P  
 [51] **A61F 2/966** (2013.01)  
**A61F 2/97** (2013.01)

[54] **Sistema de retracción de manguito**

[73] W.L. Gore & Associates, Inc. (100.0%)  
 [74] LEHMANN NOVO, María Isabel  
 [86] PCT/US2013/022415  
 [87] WO13137978 19-09-2013  
 [96] E13703937 21-01-2013  
 [97] EP2825136 09-08-2017

[11] **ES 2643413 T3**

[21] **E 13717344 (9)**  
 [51] **H04W 40/24** (2009.01)

*H04W 4/02* (2009.01)  
*H04W 4/22* (2009.01)  
*G01S 5/02* (2010.01)  
*H04W 8/00* (2009.01)  
*H04W 24/04* (2009.01)  
*H04W 64/00* (2009.01)  
*H04W 76/02* (2009.01)

**54 Procedimiento y aparato para posicionamiento cooperativo en una red de comunicación inalámbrica**

**73** Telefonaktiebolaget LM Ericsson (publ) (100.0%)  
**74** ELZABURU, S.L.P.  
**86** PCT/SE2013/050338  
**87** WO14158062 02-10-2014  
**96** E13717344 26-03-2013  
**97** EP2979494 12-07-2017

**11 ES 2643301 T3**

**21 E 13783347 ( 1 )**  
**30** 29-10-2012 EP 12306346  
**51** *H04L 29/06* (2006.01)  
*H04W 4/00* (2009.01)  
*H04W 12/06* (2009.01)

**54 Procedimiento de autenticación mutua entre terminal y un servidor remoto a través del portal de un tercero**

**73** Gemalto SA (100.0%)  
**86** PCT/EP2013/072451  
**87** WO14067880 08-05-2014  
**96** E13783347 25-10-2013  
**97** EP2912818 03-05-2017

**11 ES 2643409 T3**

**21 E 13840825 ( 7 )**  
**30** 28-09-2012 ES 201200952  
**51** *F25C 1/04* (2006.01)  
*F25C 1/24* (2006.01)

**54 Congelación rápida de cubitos de hielo que comprende método, dispositivo, producto y usos**

**73** New Ices Technologies, Sociedad Limitada (100.0%)  
**74** ISERN JARA, Jorge  
**86** PCT/ES2013/00021026/09/2013  
**87** WO14049179 03-04-2014  
**96** E13840825 26-09-2013  
**97** EP2902730 12-07-2017

**11 ES 2643410 T3**

**21 E 14164122 ( 5 )**  
**30** 07-09-2009 DE 102009029244  
**51** *B01D 33/23* (2006.01)  
*B01D 29/03* (2006.01)

**54 Segmento circular para la recepción de un segmento de filtro**

**73** Huber SE (100.0%)  
**74** SÁEZ MAESO, Ana  
**96** E14164122 07-09-2010  
**97** EP2754476 09-08-2017

**[11] ES 2643287 T3****[21] E 14167375 ( 6 )****[30]** 08-05-2013 TR 201305490**[51]** **A61K 9/14** (2006.01)  
**A61K 9/50** (2006.01)  
**A61K 9/00** (2006.01)  
**A61K 31/165** (2006.01)  
**A61K 9/20** (2006.01)**[54] Formulaciones de disgregación oral de lacosamida****[73]** Sanovel Ilac Sanayi ve Ticaret A.S. (100.0%)**[74]** CARPINTERO LÓPEZ, Mario**[96]** E14167375 07-05-2014**[97]** EP2801352 05-07-2017**[11] ES 2643411 T3****[21] E 14175571 ( 0 )****[30]** 05-08-2008 US 86355 P**[51]** **A61K 39/395** (2006.01)  
**C07K 16/18** (2006.01)**[54] Composiciones y métodos para anticuerpos dirigidos a la proteína del complemento C5****[73]** Novartis AG (100.0%)**[74]** CARVAJAL Y URQUIJO, Isabel**[96]** E14175571 03-08-2009**[97]** EP2815766 05-07-2017**[11] ES 2643288 T3****[21] E 14177861 ( 3 )****[30]** 06-08-2013 DE 102013215403**[51]** **E05D 15/28** (2006.01)  
**E05D 15/52** (2006.01)**[54] Disposición de corredera de un soporte angular****[73]** Aug. Winkhaus GmbH & Co. KG (100.0%)**[74]** ISERN JARA, Jorge**[96]** E14177861 21-07-2014**[97]** EP2835481 06-09-2017**[11] ES 2643289 T3****[21] E 14178061 ( 9 )****[30]** 08-05-2003 US 469211 P**[51]** **A61K 39/395** (2006.01)  
**C07K 16/28** (2006.01)  
**A61P 35/00** (2006.01)  
**A61P 37/00** (2006.01)  
**C12N 5/20** (2006.01)**[54] Uso terapéutico de anticuerpos anti-CS1****[73]** AbbVie Biotherapeutics Inc. (100.0%)**[74]** CURELL AGUILÁ, Mireia**[96]** E14178061 10-05-2004**[97]** EP2853272 02-08-2017**[11] ES 2643290 T3**

[21] **E 14183535 ( 5 )**

[30] 12-09-2011 US 201161533627 P

[51] **H04W 12/06** (2009.01)

**H04W 12/04** (2009.01)

**H04L 9/08** (2006.01)

**H04W 36/14** (2009.01)

**H04L 9/32** (2006.01)

**H04L 29/06** (2006.01)

**H04W 84/02** (2009.01)

[54] **Sistemas y procedimientos de realización de la configuración y autenticación de enlaces**

[73] Qualcomm Incorporated (100.0%)

[74] FORTEA LAGUNA, Juan José

[96] E14183535 12-09-2012

[97] EP2827630 05-07-2017

[11] **ES 2643291 T3**

[21] **E 14186658 ( 2 )**

[30] 22-12-2010 US 201061426306 P

[51] **A61K 9/20** (2006.01)

**A61K 9/24** (2006.01)

**A61K 31/485** (2006.01)

**A61P 25/04** (2006.01)

**A61K 9/00** (2006.01)

**A61K 9/28** (2006.01)

[54] **Formas de dosificación de liberación controlada con cierre inviolable recubiertas**

[73] Purdue Pharma L.P. (100.0%)

[74] MIR PLAJA, Mireia

[96] E14186658 21-12-2011

[97] EP2826467 02-08-2017

[11] **ES 2643292 T3**

[21] **E 14189010 ( 3 )**

[30] 27-01-2014 KR 20140009919

[51] **H01H 51/06** (2006.01)

**H01H 50/22** (2006.01)

**H01H 50/36** (2006.01)

**H01H 50/54** (2006.01)

**H01H 50/58** (2006.01)

[54] **Relé electromagnético**

[73] LSIS Co., Ltd. (100.0%)

[74] ARIAS SANZ, Juan

[96] E14189010 15-10-2014

[97] EP2899737 12-07-2017

[11] **ES 2643437 T3**

[21] **E 14306489 ( 7 )**

[51] **G06F 13/42** (2006.01)

[54] **Interfaz periférica serie**

[73] Oberthur Technologies (100.0%)

[74] ISERN JARA, Jorge

[96] E14306489 26-09-2014

[97] EP3001323 12-07-2017

**[11] ES 2643293 T3****[21] E 14397521 ( 7 )**

[30] 05-07-2013 FI 20134160 U

[51] **F24D 11/02** (2006.01)[54] **Aparato para calentar un edificio**

[73] Neuvonen, Mikko (100.0%)

[74] ELZABURU, S.L.P

[96] E14397521 13-06-2014

[97] EP2821714 12-07-2017

**[11] ES 2643294 T3****[21] E 14425058 ( 6 )**[51] **A21D 2/10** (2006.01)**A21D 2/16** (2006.01)**A21D 2/18** (2006.01)**A21D 2/26** (2006.01)**A21D 2/30** (2006.01)**A21D 6/00** (2006.01)**A21D 8/06** (2006.01)**A21D 13/00** (2017.01)[54] **Procedimiento para la producción de un producto de panadería de tipo bizcocho relleno de larga conservación**

[73] Barilla G. e R. Fratelli S.p.A. (100.0%)

[74] ARIAS SANZ, Juan

[96] E14425058 15-05-2014

[97] EP2944198 05-07-2017

**[11] ES 2643312 T3****[21] E 14701157 ( 1 )**

[30] 15-03-2013 DE 102013204549

[51] **F02M 59/02** (2006.01)**F02M 59/44** (2006.01)**F04B 53/16** (2006.01)**F04B 53/22** (2006.01)[54] **Bomba de alta presión, en particular bomba de inyección para un sistema de combustible de un motor de combustión interna.**

[73] Robert Bosch GmbH (100.0%)

[74] CARVAJAL Y URQUIJO, Isabel

[86] PCT/EP2014/050527

[87] WO14139697 18-09-2014

[96] E14701157 14-01-2014

[97] EP2971747 05-07-2017

**[11] ES 2643438 T3****[21] E 14703109 ( 0 )**

[30] 08-01-2013 FR 1350125

[51] **C07D 309/40** (2006.01)**C07C 69/618** (2006.01)**C07C 323/20** (2006.01)**C07C 235/34** (2006.01)**C07C 235/38** (2006.01)**C07D 209/16** (2006.01)**C07D 211/06** (2006.01)**C07D 295/192** (2006.01)**A61Q 19/08** (2006.01)**A61K 31/216** (2006.01)**A61P 17/00** (2006.01)

**[54] Nuevos derivados del ácido sinapínico**

- [73] Pharmasynthese (100.0%)  
 [74] CURELL AGUILÁ, Mireia  
 [86] PCT/FR2014/050017  
 [87] WO14108629 17-07-2014  
 [96] E14703109 07-01-2014  
 [97] EP2943478 02-08-2017

**[11] ES 2643295 T3**

- [21] **E 14703832 ( 7 )**  
 [30] 19-02-2013 GB 201302824  
 [51] **B05B 12/08** (2006.01)  
**F16K 17/04** (2006.01)  
**F16K 15/06** (2006.01)  
**B05B 9/04** (2006.01)

**[54] Módulo de liberación de presión**

- [73] Carlisle Fluid Technologies, Inc. (100.0%)  
 [74] VALLEJO LÓPEZ, Juan Pedro  
 [86] PCT/EP2014/052544  
 [87] WO14128020 28-08-2014  
 [96] E14703832 10-02-2014  
 [97] EP2958679 12-07-2017

**[11] ES 2643439 T3**

- [21] **E 14712412 ( 7 )**  
 [30] 28-02-2013 US 201361770538 P  
 [51] **H01M 8/0271** (2016.01)  
**H01M 8/00** (2016.01)  
**H01M 8/0202** (2016.01)  
**H01M 8/1018** (2016.01)  
**H01M 8/248** (2016.01)  
**H01M 8/18** (2006.01)

**[54] Celda electroquímica que tiene una configuración de sello en cascada y recuperación de hidrógeno**

- [73] Nuvera Fuel Cells, LLC (100.0%)  
 [74] SÁEZ MAESO, Ana  
 [86] PCT/US2014/018996  
 [87] WO14134295 04-09-2014  
 [96] E14712412 27-02-2014  
 [97] EP2962349 09-08-2017

**[11] ES 2643364 T3**

- [21] **E 14716337 ( 2 )**  
 [30] 12-04-2013 DE 102013206577  
 [51] **B21D 41/02** (2006.01)  
**B21D 41/04** (2006.01)  
**E04G 25/04** (2006.01)  
**E04G 25/06** (2006.01)

**[54] Procedimiento para la consolidación y calibración de una sección de tubo**

- [73] Peri GmbH (100.0%)  
 [74] ISERN JARA, Nuria  
 [86] PCT/EP2014/057242  
 [87] WO14167043 16-10-2014

- [96] E14716337 10-04-2014  
[97] EP2983845 19-07-2017
- 

[11] **ES 2643321 T3**

[21] **E 14717212 ( 6 )**

[30] 24-03-2013 US 201361804677 P

[51] **A61K 38/10** (2006.01)  
**A61K 31/513** (2006.01)  
**A61P 35/02** (2006.01)

[54] **Una combinación de un antagonista de CXCR4 y citarabina para su uso en el tratamiento de la leucemia mieloide**

[73] Biokine Therapeutics Ltd. (50.0%)

[74] ISERN JARA, Jorge

[86] PCT/IL2014/050303

[87] WO14155376 02-10-2014

[96] E14717212 19-03-2014

[97] EP2978439 16-08-2017

---

[11] **ES 2643440 T3**

[21] **E 14725112 ( 8 )**

[30] 26-06-2013 EP 13173801

[51] **C07D 317/36** (2006.01)

[54] **Haluros de 2-oxo-1,3-dioxolano-4-acilo, su preparación y uso**

[73] Construction Research & Technology GmbH (100.0%)

[74] CARPINTERO LÓPEZ, Mario

[86] PCT/EP2014/059973

[87] WO14206636 31-12-2014

[96] E14725112 15-05-2014

[97] EP3013811 12-07-2017

---

[11] **ES 2643365 T3**

[21] **E 14731294 ( 6 )**

[30] 24-06-2013 EP 13173404

[51] **B65G 21/20** (2006.01)

[54] **Dispositivo de obturación para una transferencia de cinta**

[73] Scrapetec GmbH (100.0%)

[74] VALLEJO LÓPEZ, Juan Pedro

[86] PCT/EP2014/063014

[87] WO14206878 31-12-2014

[96] E14731294 20-06-2014

[97] EP3013716 16-08-2017

---

[11] **ES 2643367 T3**

[21] **E 14741895 ( 8 )**

[30] 02-08-2013 DE 102013108326

[51] **E04G 1/06** (2006.01)  
**E04G 1/14** (2006.01)  
**E04G 7/20** (2006.01)  
**E04G 7/30** (2006.01)

[54] **Tubo de andamio de un andamio y elemento de andamio**

[73] Peri GmbH (100.0%)

---



- [74] ISERN JARA, Nuria  
[86] PCT/EP2014/065753  
[87] WO15014676 05-02-2015  
[96] E14741895 22-07-2014  
[97] EP3027826 19-07-2017
- 

[11] **ES 2643369 T3**

- [21] **E 14757858 ( 7 )**  
[30] 01-08-2013 IT FI20130184  
[51] **A61K 9/20** (2006.01)  
**A61K 31/64** (2006.01)  
**A61P 3/10** (2006.01)

[54] **Formulación farmacéutica oral de liberación modificada que contiene gliclazida**

- [73] VALPHARMA INTERNATIONAL S.P.A. (100.0%)  
[74] RUO , Alessandro  
[86] PCT/EP2014/066599  
[87] WO15014987 05-02-2015  
[96] E14757858 01-08-2014  
[97] EP3027177 12-07-2017
- 

[11] **ES 2643441 T3**

- [21] **E 14771315 ( 0 )**  
[30] 07-10-2013 BE 201300668  
[51] **E01F 9/627** (2016.01)

[54] **Artículo resistente a los impactos y de absorción de energía de mobiliario urbano**

- [73] Wolters, Gerard (100.0%)  
[74] LINAGE GONZÁLEZ, Rafael  
[86] PCT/EP2014/070029  
[87] WO15051984 16-04-2015  
[96] E14771315 19-09-2014  
[97] EP2888412 19-07-2017
- 

[11] **ES 2643370 T3**

- [21] **E 14777024 ( 2 )**  
[30] 07-10-2013 DE 102013111064  
[51] **E04C 5/04** (2006.01)  
**B21F 27/00** (2006.01)

[54] **Malla de varillas de acero de armadura, procedimiento para su fabricación y procedimiento para su colocación**

- [73] Häussler Innovation GmbH (100.0%)  
[74] ISERN JARA, Jorge  
[86] PCT/EP2014/070095  
[87] WO15051987 16-04-2015  
[96] E14777024 22-09-2014  
[97] EP3055466 13-09-2017
- 

[11] **ES 2643442 T3**

- [21] **E 14785937 ( 5 )**  
[30] 16-04-2013 KR 20130041547  
[51] **C12N 9/10** (2006.01)

**C12P 13/22** (2006.01)

- [54] **Microorganismo que presenta productividad de L-triptófano y método para la producción del L-triptófano mediante la utilización del mismo**
- [73] CJ Cheiljedang Corporation (100.0%)
- [74] ISERN JARA, Jorge
- [86] PCT/KR2014/003327
- [87] WO14171747 23-10-2014
- [96] E14785937 16-04-2014
- [97] EP2987854 27-09-2017

**11 ES 2643443 T3**

- [21] **E 14789832 (4)**
- [30] 31-10-2013 EP 13191001
- [51] **E04B 1/86** (2006.01)
- [54] **Elemento de hormigón que comprende un absorbente acústico**
- [73] Construction Research & Technology GmbH (100.0%)
- [74] CARPINTERO LÓPEZ, Mario
- [86] PCT/EP2014/072987
- [87] WO15063022 07-05-2015
- [96] E14789832 27-10-2014
- [97] EP3063342 12-07-2017

**11 ES 2643325 T3**

- [21] **E 14796842 (4)**
- [30] 14-10-2013 GB 201318172
- [51] **A62C 2/10** (2006.01)  
**E06B 5/16** (2006.01)
- [54] **Barrera contra el humo o el fuego**
- [73] Coopers Fire Limited (100.0%)
- [86] PCT/GB2014/053071
- [87] WO15055990 23-04-2015
- [96] E14796842 13-10-2014
- [97] EP3057668 23-08-2017

**11 ES 2643366 T3**

- [21] **E 14815094 (9)**
- [30] 19-07-2013 SI 201300196
- [51] **B01J 29/40** (2006.01)  
**C01B 39/38** (2006.01)
- [54] **Preparación de granulados de zeolita ZSM-5 libres de aglutinantes inorgánicos**
- [73] Kemijski Institut (50.0%)
- [74] TEMIÑO CENICEROS, Ignacio
- [86] PCT/SI2014/000042
- [87] WO15009248 22-01-2015
- [96] E14815094 10-07-2014
- [97] EP3021964 06-09-2017

**11 ES 2643444 T3**

- [21] **E 14828195 (9)**
- [30] 13-12-2013 FR 1362618

- [51] **A47J 43/044** (2006.01)  
**A47J 43/046** (2006.01)  
**A47J 43/06** (2006.01)  
**A47J 43/07** (2006.01)  
**A47J 43/08** (2006.01)

[54] **Aparato electrodoméstico de preparación culinaria que incluye un brazo inferior soportado por un pedestal y un brazo superior unido al brazo inferior mediante un dispositivo de articulación**

- [73] SEB S.A. (100.0%)  
 [74] ELZABURU, S.L.P  
 [86] PCT/FR2014/053193  
 [87] WO15086965 18-06-2015  
 [96] E14828195 05-12-2014  
 [97] EP3079542 13-09-2017

[11] **ES 2643445 T3**

[21] **E 14828198 ( 3 )**

[30] 13-12-2013 FR 1362621

- [51] **A47J 43/044** (2006.01)  
**A47J 43/046** (2006.01)  
**A47J 43/06** (2006.01)  
**A47J 43/07** (2006.01)  
**A47J 43/08** (2006.01)

[54] **Aparato electrodoméstico de preparación culinaria que incluye una base, un brazo inferior y un brazo superior montado pivotante sobre el brazo inferior**

- [73] SEB S.A. (100.0%)  
 [74] ELZABURU, S.L.P  
 [86] PCT/FR2014/053196  
 [87] WO15086968 18-06-2015  
 [96] E14828198 05-12-2014  
 [97] EP3079545 13-09-2017

[11] **ES 2643373 T3**

[21] **E 14865509 ( 5 )**

[30] 28-11-2013 JP 2013246716

- [51] **C04B 28/14** (2006.01)  
**C04B 24/38** (2006.01)  
**C04B 24/42** (2006.01)  
**C04B 11/27** (2006.01)  
**C04B 40/00** (2006.01)  
**C04B 24/24** (2006.01)  
**C04B 24/28** (2006.01)

[54] **Lechada de yeso, cuerpo de yeso endurecido, material de construcción a base de yeso, placa de yeso, proceso para elaborar una lechada de yeso, proceso para elaborar un cuerpo de yeso endurecido, proceso para elaborar un material de construcción a base de yeso, y proceso para elaborar una placa de yeso**

- [73] Yoshino Gypsum Co., Ltd. (100.0%)  
 [74] CARVAJAL Y URQUIJO, Isabel  
 [86] PCT/JP2014/078120  
 [87] WO15079835 04-06-2015  
 [96] E14865509 22-10-2014  
 [97] EP3075716 05-07-2017

[11] **ES 2643323 T3**

[21] **E 14875361 ( 9 )**

[30] 25-12-2013 JP 2013266859

- [51] **F24F 11/02** (2006.01)  
**F24F 11/00** (2006.01)

**54 Sistema de acondicionamiento de aire**

73 Daikin Industries, Ltd. (100.0%)

74 FÚSTER OLAGUIBEL, Gustavo Nicolás

86 PCT/JP2014/083263

87 WO15098622 02-07-2015

96 E14875361 16-12-2014

97 EP3088810 20-09-2017

**11 ES 2643374 T3**

21 E 15153403 ( 9 )

30 11-02-2014 DE 202014001170 U

51 **A47B 88/40** (2017.01)**A47B 88/493** (2017.01)**F24C 15/16** (2006.01)**54 Dispositivo para guiar un elemento de empuje y mueble con un dispositivo de esa clase**

73 Grass GmbH (100.0%)

74 CARVAJAL Y URQUIJO, Isabel

96 E15153403 02-02-2015

97 EP2904939 05-07-2017

**11 ES 2643446 T3**

21 E 15156284 ( 0 )

30 04-06-2009 US 184084 P

51 **C07K 16/00** (2006.01)**A61K 39/395** (2006.01)**54 Métodos para la identificación de sitios para conjugación de IgG**

73 Novartis AG (50.0%)

74 IZQUIERDO BLANCO, María Alicia

96 E15156284 04-06-2010

97 EP2896404 02-08-2017

**11 ES 2643376 T3**

21 E 15158658 ( 3 )

51 **H02G 3/04** (2006.01)**C04B 28/14** (2006.01)**C04B 111/28** (2006.01)**54 Unidad de placas de yeso**

73 RF-Technologies (100.0%)

74 SÁEZ MAESO, Ana

96 E15158658 11-03-2015

97 EP3068003 06-09-2017

**11 ES 2643378 T3**

21 E 15159186 ( 4 )

30 17-03-2014 IT GE20140025

51 **B21D 39/04** (2006.01)**F16L 13/14** (2006.01)**F16L 33/207** (2006.01)**G01L 19/08** (2006.01)**G01M 3/04** (2006.01)**H01R 43/042** (2006.01)**G01B 7/16** (2006.01)**G01L 1/14** (2006.01)

**G01L 1/22** (2006.01)  
**G01L 5/00** (2006.01)

**54** **Accesorio de compresión**

- 73** Raccorderie Metalliche S.p.A. (100.0%)  
**74** ELZABURU, S.L.P  
**96** E15159186 16-03-2015  
**97** EP2921242 06-09-2017

**11** **ES 2643447 T3**

**21** **E 15164230 ( 3 )**

**51** **B05B 11/00** (2006.01)

**54** **Sistema dispensador**

- 73** Aptar Radolfzell GmbH (100.0%)  
**74** CURELL AGUILÁ, Mireia  
**96** E15164230 20-04-2015  
**97** EP3085459 09-08-2017

**11** **ES 2643414 T3**

**21** **E 15170440 ( 0 )**

**30** 07-08-2014 AT 505532014

**51** **A01B 15/06** (2006.01)

**A01B 15/04** (2006.01)

**54** **Herramienta de labrado del suelo**

- 73** BOEHLERIT GmbH & Co.KG. (100.0%)  
**74** ARIAS SANZ, Juan  
**96** E15170440 03-06-2015  
**97** EP2995180 12-07-2017

**11** **ES 2643395 T3**

**21** **E 15173251 ( 8 )**

**30** 25-06-2014 DE 102014108855

**51** **H05B 6/76** (2006.01)

**54** **Aparato para cocinar**

- 73** Miele & Cie. KG (100.0%)  
**74** LOZANO GANDIA, José  
**96** E15173251 23-06-2015  
**97** EP2961244 09-08-2017

**11** **ES 2643415 T3**

**21** **E 15183996 ( 6 )**

**30** 05-09-2014 DE 102014112840

**51** **B65B 25/06** (2006.01)

**B65B 35/56** (2006.01)

**B65B 39/00** (2006.01)

**B65B 39/14** (2006.01)

**B65B 43/59** (2006.01)

**B65B 55/00** (2006.01)

**B65B 5/06** (2006.01)

**B65B 35/24** (2006.01)

**B65B 57/14** (2006.01)

**B65B 5/04** (2006.01)

**B65B 5/10** (2006.01)

**B26D 7/32** (2006.01)

**54** **Máquina de inserción y procedimiento de inserción**

[73] Anton & Völkl Patente UG (haftungsbeschränkt) & Co. KG (100.0%)

[74] ISERN JARA, Jorge

[96] E15183996 07-09-2015

[97] EP2993135 23-08-2017

[11] **ES 2643402 T3**

[21] **E 15198245 ( 1 )**

[30] 17-12-2014 DE 102014118793

[51] **D06F 39/04** (2006.01)

**D06F 58/20** (2006.01)

**D06F 25/00** (2006.01)

**D06F 58/26** (2006.01)

**D06F 39/00** (2006.01)

[54] **Equipo para calentar un líquido de tratamiento para un aparato para tratar la colada y aparato para tratar la colada**

[73] Miele & Cie. KG (100.0%)

[74] LOZANO GANDIA, José

[96] E15198245 07-12-2015

[97] EP3034675 23-08-2017

[11] **ES 2643382 T3**

[21] **E 15201169 ( 8 )**

[30] 29-10-2007 JP 2007280796

[51] **H04J 11/00** (2006.01)

**H04B 1/707** (2011.01)

**H04J 13/00** (2011.01)

[54] **Dispositivo de comunicación por radio y método de control de constelación**

[73] Panasonic Intellectual Property Corporation of America (100.0%)

[74] ELZABURU, S.L.P

[96] E15201169 28-10-2008

[97] EP3024163 05-07-2017

[11] **ES 2643383 T3**

[21] **E 15203209 ( 0 )**

[30] 09-04-2013 EP 13162952

[51] **B29C 65/18** (2006.01)

**B29C 65/08** (2006.01)

**B29C 65/22** (2006.01)

**B29C 65/30** (2006.01)

**B29C 65/32** (2006.01)

**B29C 65/72** (2006.01)

**B29C 65/78** (2006.01)

**B29C 65/00** (2006.01)

**B65B 11/52** (2006.01)

**B65B 31/02** (2006.01)

**B65B 41/12** (2006.01)

**B65B 51/02** (2006.01)

**B65B 51/22** (2006.01)

**B65B 7/16** (2006.01)

**B65B 7/28** (2006.01)

[54] **Procedimiento y sistema de suministro de láminas de película a un conjunto de embalaje de un aparato de embalaje**

[73] Cryovac, Inc. (100.0%)

[74] CARPINTERO LÓPEZ, Mario

[96] E15203209 08-04-2014

[97] EP3028837 12-07-2017

**[11] ES 2643416 T3****[21] E 15275021 ( 2 )****[30]** 05-02-2014 GB 201401987**[51]** **A47B 47/00** (2006.01)**[54]** **Plataforma modular****[73]** CASCO Europe Limited (100.0%)**[74]** ELZABURU, S.L.P**[96]** E15275021 20-01-2015**[97]** EP2904938 13-09-2017**[11] ES 2643417 T3****[21] E 15275162 ( 4 )****[30]** 08-07-2014 GB 201412136**[51]** **G01N 33/12** (2006.01)**G01N 27/327** (2006.01)**G01N 27/49** (2006.01)**C12Q 1/00** (2006.01)**C12Q 1/32** (2006.01)**[54]** **Sensor y procedimiento para detectar androstenona o escatol en el olor a verraco****[73]** University of The West of England, Bristol (100.0%)**[74]** DURAN-CORRETJER, S.L.P**[96]** E15275162 25-06-2015**[97]** EP2966441 26-07-2017**[11] ES 2643418 T3****[21] E 15460093 ( 6 )****[30]** 07-10-2014 PL 40972514**[51]** **F23K 3/14** (2006.01)**F23B 40/00** (2006.01)**F23L 5/02** (2006.01)**[54]** **Una unidad de accionamiento para un alimentador que suministra a una cámara de combustión de un quemador de microgránulos****[73]** PellasX Spółka z o.o. Spółka Komandytowa (100.0%)**[74]** ISERN JARA, Jorge**[96]** E15460093 07-10-2015**[97]** EP3006829 12-07-2017**[11] ES 2643385 T3****[21] E 15729951 ( 2 )****[30]** 16-05-2014 CN 201420250748 U**[51]** **B65D 88/74** (2006.01)**[54]** **Contenedor de carga y método para transportar carga****[73]** Unit 45 B.V. (100.0%)**[74]** SÁEZ MAESO, Ana**[86]** PCT/NL2015/050322**[87]** WO15174830 19-11-2015**[96]** E15729951 08-05-2015**[97]** EP3142945 05-07-2017**[11] ES 2643407 T3****[21] E 15746211 ( 0 )**

[30] 07-02-2014 US 201461937368 P

[51] **C07D 311/58** (2006.01)  
**C07D 311/16** (2006.01)  
**C07D 407/04** (2006.01)  
**A61K 31/353** (2006.01)  
**A61P 35/00** (2006.01)

[54] **Compuestos de benzopirano funcionalizados y uso de los mismos**

[73] Novogen Ltd. (100.0%)

[74] LINAGE GONZÁLEZ, Rafael

[86] PCT/AU2015/050040

[87] WO15117202 13-08-2015

[96] E15746211 05-02-2015

[97] EP2953938 02-08-2017

[11] **ES 2643419 T3**

[21] **E 16153130 ( 6 )**

[30] 02-07-2009 US 497166

[51] **D02G 3/36** (2006.01)

[54] **Máquina de enrollamiento para balón estriado**

[73] C.R. Bard, Inc. (100.0%)

[74] FÚSTER OLAGUIBEL, Gustavo Nicolás

[96] E16153130 02-07-2010

[97] EP3031964 23-08-2017

## **PATENTES MODIFICADAS TRAS OPOSICIÓN (ART. 7 RD 2424/1986)**

**Las resoluciones que se insertan en este epígrafe no son definitivas en la vía administrativa, pudiendo interponerse contra las mismas, recurso de alzada en el plazo de un mes, ante el Sr. Director de la Oficina Española de Patentes y Marcas.**

[11] **ES 2378910 T5**

[21] **E 08716308 ( 5 )**

[30] 26-03-2007 DE 102007014861

[51] **F03D 1/06** (2006.01)  
**F03D 80/00** (2016.01)

[54] **Unión de componentes de una instalación de energía eólica y procedimiento**

[73] Senvion GmbH (100.0%)

[74] BOTELLA REYNA, Antonio

[87] WO08116549 02-10-2008

[96] E08716308 06-03-2008

[97] EP2126353 11-01-2017

[11] **ES 2455019 T5**

[21] **E 08855887 ( 9 )**

[30] 04-12-2007 DE 102007058601

[51] **C09C 3/06** (2006.01)  
**C09C 1/30** (2006.01)  
**C09C 1/00** (2006.01)  
**C09C 1/40** (2006.01)  
**C09C 1/02** (2006.01)

[54] **Pigmento de seguridad**

[73] MERCK PATENT GMBH (100.0%)

[74] CARVAJAL Y URQUIJO, Isabel

[87] WO09071167 11-06-2009



[96] E08855887 12-11-2008

[97] EP2217666 12-07-2017

---

[11] **ES 2391498 T5**

[21] **E 09173751 ( 0 )**

[30] 04-11-2008 DE 102008055771

[51] **B29C 70/44** (2006.01)

**B29C 70/54** (2006.01)

**B29L 31/08** (2006.01)

[54] **Procedimiento para la fabricación de una correa de pala de rotor**

[73] Servion GmbH (100.0%)

[74] BOTELLA REYNA, Antonio

[96] E09173751 22-10-2009

[97] EP2181834 16-11-2016

---

# **6. TRANSMISIONES DE INVENCIONES (CESIONES Y CAMBIOS DE NOMBRE)**

# LEY 24/2015

## CESIONES

### DEFECTOS EN LA SOLICITUD DE INSCRIPCIÓN DE CESIÓN (ART. 82.2 RP)

Conforme al artículo 82.2 del Reglamento de Ejecución de la Ley de Patentes, el solicitante dispone de un plazo de dos meses para subsanar los defectos o efectuar las alegaciones oportunas, indicándole que si así no lo hiciera se procederá a la denegación de la solicitud.

[21] F 201730632

[74] DE ELZABURU MÁRQUEZ, Alberto

201730632

### RESOLUCIÓN SOBRE LA SOLICITUD DE INSCRIPCIÓN DE CESIÓN (ART. 82.5 RP)

Las resoluciones que se insertan en este epígrafe no son definitivas en la vía administrativa, pudiendo interponerse contra las mismas recurso de alzada, en el plazo de un mes, ante el/la Director/a de la Oficina Española de Patentes y Marcas.

[21] F 201700073

[74] ISERN JARA, Jorge

Cesionario/s: TVI ENTWICKLUNG UND PRODUKTION GMBH (100,0%); ; TVI ENTWICKLUNG UND PRODUKTION GMBH (100,0%); ; TVI ENTWICKLUNG UND PRODUKTION GMBH (100,0%);

Cedente/s: Anton & Völkl Patente GmbH & Co. KG (100,0%); ; Anton & Völkl Patente GmbH & Co. KG (100,0%); ; Anton & Völkl Patente GmbH & Co. KG (100,0%);

Concedidos:

E 05774518 E12174861 E14154678

[21] F 201730693

[74] CARVAJAL Y URQUIJO, Isabel

Cesionario/s: UNIVERSIDAD POLITÉCNICA DE MADRID (10,0%);

Cedente/s: CONSEJO SUPERIOR DE INVESTIGACIONES CIENTIFICAS (10,0%);

Concedidos:

P 201431232

[21] F 201730696

[74] DE ELZABURU MÁRQUEZ, Alberto

Cesionario/s: EDL, SOCIÉTÉ PAR ACTIONS SIMPLIFIÉE (100,0%);

Cedente/s: Slipper Limpet Processing (100,0%);

Concedidos:

E 11743275

[21] F 201730698

[74] DE ELZABURU MÁRQUEZ, Alberto

Cesionario/s: SOLVAY SA (100,0%);

Cedente/s: SOLVAY DEUTSCHLAND GMBH (100,0%);

Concedidos:

E 98901956

[21] F 201730699

[74] LEHMANN NOVO, María Isabel

Cesionario/s: ADC THERAPEUTICS SA (100,0%); ; ADC THERAPEUTICS SA (100,0%);

Cedente/s: ALETHIA BIOTHERAPEUTICS INC. (100,0%); ; ADC THERAPEUTICS SA (100,0%);

Concedidos:  
E 07720048

Denegados:  
E 12765926

---

[21] **F 201730700**

[74] MIR PLAJA, Mireia

Cesionario/s: EOLICAS DEL TER S.L. (100,0%);

Cedente/s: CLEAN & WIND SPAIN, S.L. (100,0%);

Concedidos:  
P 201530077

---

## CAMBIOS DE NOMBRE

### RESOLUCIÓN SOLICITUD DE CAMBIO DE NOMBRE DE TITULAR (ART. 82.5 RP)

Las resoluciones que se insertan en este epígrafe no son definitivas en la vía administrativa, pudiendo interponerse contra las mismas recurso de alzada, en el plazo de un mes, ante el/la Director/a de la Oficina Española de Patentes y Marcas.

[21] **F 201730695**

[74] LEHMANN NOVO, María Isabel

Concedidos:  
E 00949982

---

[21] **F 201730697**

[74] DE ELZABURU MÁRQUEZ, Alberto

Concedidos:  
E 01105244 E00115541

---

# 8. RESTABLECIMIENTO DE DERECHOS Y REHABILITACIÓN

# LEY 24/2015

## RESTABLECIMIENTO DE DERECHOS

### INTENCIÓN DE DESESTIMAR EL RESTABLECIMIENTO DE DERECHOS (ART. 71.5 RP)

Conforme al artículo 71.5 del Reglamento de Ejecución de la Ley de Patentes, se comunica la intención de desestimar las siguientes solicitudes de restablecimiento de derechos y la concesión al petitionerario de un plazo adicional de diez días para formular las observaciones oportunas.

P 201001486 (3)

---

U 201301039 (7)

---

# 9. AVISOS Y NOTIFICACIONES

# PRÓRROGAS DE PLAZO

## CONCESIÓN DE PRÓRROGA DE PLAZO

El plazo de contestación inicialmente otorgado al solicitante queda prorrogado en dos meses, contados a partir de la expiración del citado plazo de contestación.

[21] E 09731373 ( 8 )

[22] 09-04-2009

[74] CONTRERAS PÉREZ, Yahel

---

[21] E 12759439 ( 8 )

[22] 14-09-2012

[74] ISERN JARA, Jorge

---

[21] E 13710804 ( 9 )

[22] 04-03-2013

[74] CARPINTERO LÓPEZ, Mario

---

[21] P 201700725 ( 0 )

[22] 26-09-2017

---

[21] P 201700727 ( 7 )

[22] 26-09-2017

[74] JIMÉNEZ BRINQUIS, Rubén

---

[21] P 201730315 ( 1 )

[22] 09-03-2017

[74] SALVA FERRER, Joan

---

[21] P 201731170 ( 7 )

[22] 02-10-2017

---

## DENEGACIÓN DE PRÓRROGA DE PLAZO

Las resoluciones que se insertan en este epígrafe no son definitivas en la vía administrativa, pudiendo interponerse contra las mismas, recurso de alzada en el plazo de un mes, ante el/la Director/a de la Oficina Española de Patentes y Marcas.

[21] U 201730596 ( 0 )

[22] 23-05-2017

[74] CURELL AGUILÁ, Mireia

---



# 10. RECTIFICACIONES

# PATENTES

## RECTIFICACIONES

**[21] P 201331516**

BOPI: 14-11-2017

Con error en: Omisión de datos en la publicación

Lo correcto es:

21 P201331516 (3)

73 Fundación Universitaria San Pablo - CEU (100,0%)

ES

C/ Isaac Peral, 58

ES

Madrid

Madrid

28040

74 Fuentes Palancar, José Julian

**[21] P 201431967****[21] P 201530863**

BOPI: 14-11-2017

Con error en: Omisión de datos en la publicación

Lo correcto es:

11 ES 2594504 R1

21 P201530863 (3)

22 18/06/2015

43 20/12/2016

51 E05B 27/02 (2006.01)

54 Cilindro para cerradura y cerradura

73 TALLERES AGA, S.A. (100,0%)

ES

C/ Notario Etxagibel, 6

ES

ARRASATE - MONDRAGON

Gipuzkoa

74 Igartua Irizar, Ismael

1006 06/11/2017

88 20/12/201

**[21] P 201530943**

BOPI: 15-11-2017

Con error en: Omisión de datos en la publicación

Lo correcto es:

11 ES 2599059 B1

21 P201530943 (8)

22 30/06/2015

31

32

33

43

51 F16L 23/24 (2006.01)

54 Unión para tubos con distinto coeficiente de expansión térmica

56 Se remite a la solicitud internacional PCT/ES2016/070479

57

61 201530943 30/06/2015

62

73 [Abengoa Solar New Technologies, S.A. (100.0%)]

ES

Campus Palmas Altas, C/ Energía Solar 1

ES

Sevilla

Sevilla  
07/11/2017  
41014

---

**[21] P 201530960**

BOPI: 15-11-2017

Con error en: Omisión de datos en la publicación

Lo correcto es:

11 ES 2600320 B1  
21 P201530960 (8)  
22 03/07/2015  
31  
32  
33  
43  
51 C07D 205/08 (2006.01)  
A61K 31/397 (2006.01)

54 COMPUESTOS HETEROCÍCLICOS COMO ANTAGONISTAS DE CANALES TRPM8 Y SUS USOS

56 Se remite a la solicitud internacional PCT/ES2016/070483

57

61 201530960 03/07/2015

62

73 [CONSEJO SUPERIOR DE INVESTIGACIONES CIENTÍFICAS (CSIC) (50.0%), UNIVERSIDAD MIGUEL HERNÁNDEZ (50.0%)]

ES

Avda. de la Universidad s/n

ES

Alicante

Madrid

07/11/2017

03202

---

**[21] P 201531392**

BOPI: 15-11-2017

Con error en: Omisión de datos en la publicación

Lo correcto es:

11 ES 2607430 B1  
21 P201531392 (3)  
22 29/09/2015  
31  
32  
33  
43 31/03/2017  
51 B64G 7/00 (2006.01)  
B64C 39/02 (2006.01)  
G01M 99/00 (2011.01)

54 PROCEDIMIENTO DE OBTENCIÓN DE UN ESTADO DE MICROGRAVEDAD EN UN ESPACIO CONTROLADO

56 Se remite a la solicitud internacional

57

61 201531392 29/09/2015

62

73 [HIGH ENDURANCE MULTIPURPOSE AERIAL VEHICLES SL (100.0%)]

ES

CL ESTEVE TERRADES, NUM 1, ED. RDIT, OFICINA 007

ES

CASTELLDEFELS

Barcelona

07/11/2017

08860

---

**[21] P 201531615**

BOPI: 15-11-2017

Con error en: Omisión de datos en la publicación

Lo correcto es:

11 ES 2611780 B1

---

21 P201531615 (9)  
22 10/11/2015  
31  
32  
33  
43 10/05/2017  
51 C07D 403/02 (2006.01)  
C07D 233/04 (2006.01)  
C09K 5/00 (2006.01)  
C09K 5/06 (2006.01)

54 Sales de bisimidazolio para el almacenamiento de energía  
56 Se remite a la solicitud internacional  
57  
61 201531615 10/11/2015  
62  
73 [UNIVERSITAT DE LLEIDA (100.0%)]  
ES  
Pl. Víctor Siurana 1  
ES  
Lleida  
Lleida  
07/11/2017  
25003

[21] **P 201600570**

BOPI: 15-11-2017

Con error en: Omisión de datos en la publicación

Lo correcto es:

11 ES 2600382 B1  
21 P201600570 (X)  
22 11/07/2016  
31  
32  
33  
43 08/02/2017  
51 C08B 1/00 (2006.01)  
D01F 2/02 (2006.01)  
D21H 11/20 (2006.01)

54 Procedimiento de preparación de nanofibras de celulosa  
56 Se remite a la solicitud internacional  
57 Método para la calibración dosimétrica.#En el proceso tiene lugar primeramente una obtención y caracterización de las nanofibras de celulosa, en base a una reacción de oxidación de una disolución de NaBr y TEMPO, a cuya disolución se añade un volumen de NaClO manteniendo el pH constante en 10, manteniéndose durante todo el proceso la disolución en agitación constante, todo ello de forma tal que las fibras de celulosa se añaden a una matriz de etilvinilacetato en un autoclave bajo presión y temperatura determinadas, y obtener así un compuesto a base de nanofibras de celulosa con etilvinilacetato.  
61 201600570 11/07/2016  
62  
73 [FIBLA GUARDIA , Daniel (50.0%), JAUME CARAVACA , Aitor (50.0%)]

C/ Espigol, n. 13 Alella  
ES  
El Masnou  
Barcelona  
07/11/2017  
08320

[21] **P 201630089**

BOPI: 15-11-2017

Con error en: Omisión de datos en la publicación

Lo correcto es:

11 ES 2638835 R1  
21 P201630089  
43 15/11/2017  
71 JCF Cerrajerías de Lorca, S.L.L. (50.0%)  
ES  
Ctra. Caravaca, Cmno. Los Pintores, s/n

ES  
Lorca  
Murcia  
30800  
71 Jose Costa Fernández (50.0%)  
ES  
C/ Cerámica, 11  
ES  
Lorca  
Murcia  
30800  
2029 2

---

**[21] P 201630287**

BOPI: 15-11-2017

Con error en: Omisión de datos en la publicación

Lo correcto es:  
11 ES 2632247 R1  
21 P201630287  
43 15/11/2017  
71 Jorge García Guerrero  
ES  
Passeig de Sant Joan 112, 2-1  
ES  
Barcelona  
Barcelona  
08037  
2029 9

---

**[21] P 201630610**

BOPI: 15-11-2017

Con error en: Omisión de datos en la publicación

Lo correcto es:  
11 ES 2642114 (A1)  
21 P201630610 (6)  
22 11/05/2016  
43 15/11/2017  
51 C07D 235/06 (2006.01)  
51 C07D 263/57 (2006.01)  
51 C07D 277/06 (2006.01)  
51 C07D 215/40 (2006.01)  
51 C07D 401/04 (2006.01)  
51 C07D 401/12 (2006.01)  
51 C07D 413/04 (2006.01)  
51 C07D 417/04 (2006.01)  
51 C09K 11/06 (2006.01)  
51 C01G 55/00 (2006.01)  
54 COMPLEJOS DE IRIDIO(III) DE FÓRMULA GENERAL  $[\text{Ir}(\text{C}^{\wedge}\text{N})_2(\text{N}^{\wedge}\text{O})]$  o  $[\text{Ir}(\text{C}^{\wedge}\text{N})_2(\text{N}^{\wedge}\text{N})]\text{A}$   
61 P201630610 11/05/2016  
71 Universidad de Castilla La Mancha (030,0%)  
ES  
Campus Universitario, s/n  
ES  
ALBACETE  
Albacete  
02071  
71 Universidad de Burgos (070,0%)  
ES  
C/ Parralillos, s/n  
ES  
BURGOS  
Burgos  
09001  
74 CARVAJAL Y URQUIJO, Isabel  
2029 6

---

**[21] P 201630611**

BOPI: 15-11-2017

Con error en: Omisión de datos en la publicación

Lo correcto es:

11 ES 2642090 (A1)

21 P201630611 (4)

22 11/05/2016

43 15/11/2017

51 B60L 11/18 (2016.01)

51 B60M 1/36 (2006.01)

54 DISPOSITIVO DE TOMA DE CARGA PARA VEHÍCULOS ELÉCTRICOS Y DISPOSICIÓN DE TOMA DE CORRIENTE EN PLAZAS DE APARCAMIENTO

61 P201630611 11/05/2016

71 SOLA GÓMEZ, Baltasar (100,0%)

ES

Alcazaba nº26

ES

Zurgena

Almería

04650

2029 4

**[21] P 201630619**

BOPI: 15-11-2017

Con error en: Omisión de datos en la publicación

Lo correcto es:

11 ES 2642117 (A1)

21 P201630619 (X)

22 12/05/2016

43 15/11/2017

51 A47L 15/42 (2006.01)

54 Máquina lavavajillas y procedimiento para lavar y secar artículos de lavado

61 P201630619 12/05/2016

71 BSH Electrodomésticos España, S.A. (50,0%)

ES

Avda.de la industria, 49

ES

Zaragoza

Zaragoza

50016

71 BSH Hausgeräte GmbH (50,0%)

DE

Carl-Wery-Str. 34

DE

München

81739

74 PALACIOS SUREDA, Fernando

2029 X

**[21] P 201630625**

BOPI: 15-11-2017

Con error en: Omisión de datos en la publicación

Lo correcto es:

11 ES 2642171 (A1)

21 P201630625 (4)

22 13/05/2016

43 15/11/2017

51 A61B 17/34 (2006.01)

51 A61B 5/03 (2006.01)

54 Jeringa médica con indicador de presión

61 P201630625 13/05/2016

71 GARCÍA PÉREZ, JUAN CARLOS (50,0%)

ES

San Bernardo nº 57, 5º

ES

Gijón

Asturias

33203

71 CARPINTERO PORRERO, MARTIN (50,0%)  
ES  
Avda. Torcuato Fernáñez Miranda n° 44, 4°  
ES  
Gijón  
Asturias  
33203  
74 GONZÁLEZ-MOGENA GONZÁLEZ, Iñigo de Alcantara  
2029 4

---

**[21] P 201630627**

BOPI: 15-11-2017

Con error en: Omisión de datos en la publicación

Lo correcto es:

11 ES 2642177 (A1)

21 P201630627 (0)

22 13/05/2016

43 15/11/2017

51 F03D 13/25 (2016.01)

51 B63B 35/44 (2006.01)

54 SISTEMA FLOTANTE AUXILIAR PARA LA INSTALACIÓN Y/O EL TRANSPORTE DE ESTRUCTURAS MARINAS Y PROCEDIMIENTO QUE COMPRENDE DICHO SISTEMA.

61 P201630627 13/05/2016

71 ESTEYCO SAP (100,0%)

ES

Menendez Pidal 17 bajos

ES

madrid

Madrid

28036

2029 0

**[21] P 201630922**

BOPI: 14-11-2017

Con error en: Omisión de datos en la publicación

Lo correcto es:

11 ES 2603431 B2

21 P201630922 (9)

22 06/07/2016

43 27/02/2017

51 G05B 19/05 (2006.01)

B27C 3/00 (2006.01)

B27C 3/02 (2006.01)

54 SISTEMA Y PROCEDIMIENTO DE CONTROL PARA MÁQUINA DE PROCESO CONTINUO

73 BODEGAS VIVANCO, S.L. (50,0%)

ES

Carretera Nacional 232, PK 442

ES

Briones

La Rioja

26330

ROIG DUSERM, MIGUEL (50,0%)

ES

C/ BALTASAR GRACIAN, 6 6°B

ES

LOGROÑO

La Rioja

26006

**[21] P 201630945****[21] P 201631576**

BOPI: 13-11-2017

Con error en: Omisión de datos en la publicación

Lo correcto es:

21 P 201631576 (8)

22 13/12/16  
74 Sugrañes Moliné, Pedro  
3150 U201730829

---

**[21] P 201631611**

BOPI: 15-11-2017

Con error en: Omisión de datos en la publicación

Lo correcto es:

11 ES 2600453 B1  
21 P201631611 (X)  
22 19/12/2016  
31  
32  
33  
43 09/02/2017  
51 A63B 55/60 (2015.01)  
A45C 9/00 (2006.01)  
B62B 3/02 (2006.01)

54 Carro de golf plegable  
56 Se remite a la solicitud internacional  
57  
61 201631611 19/12/2016  
62  
73 [PERALBA FORTUNY, Raul (100.0%)]  
ES  
Los Cedros, 54  
ES  
BOADILLA DEL MONTE  
Madrid  
07/11/2017  
28660

---

**[21] P 201690016**

BOPI: 15-11-2017

Con error en: Omisión de datos en la publicación

Lo correcto es:

11 ES 2588877 B1  
21 P201690016 (4)  
22 08/09/2014  
31  
32  
33  
43  
51 F16B 5/06 (2006.01)  
F16B 2/02 (2006.01)  
B65D 6/26 (2006.01)

54 GRAPA PARA UNA ESTRUCTURA DESMONTABLE  
56 Se remite a la solicitud internacional  
61 201690016 08/09/2014  
62 P201690016  
73 [Clip-Lok International Limited (100.0%)]  
VG  
Craigmuir Chambers, Road Town  
VG  
Tortola  
  
07/11/2017

---

**[21] P 201700497**

---

**[21] P 201700630**

BOPI: 13-11-2017

Con error en: Omisión de datos en la publicación



Lo correcto es:  
21 P 201700630 (0)  
22 13/06/17

---

**[21] P 201700631**

BOPI: 13-11-2017

Con error en: Omisión de datos en la publicación

Lo correcto es:  
21 P 201700631 (9)  
22 29/05/17

---

**[21] P 201700632**

BOPI: 13-11-2017

Con error en: Omisión de datos en la publicación

Lo correcto es:  
21 P 201700632 (7)  
22 30/05/17

---

**[21] P 201730148**

---

**[21] P 201730283**

BOPI: 15-11-2017

Con error en: Omisión de datos en la publicación

Lo correcto es:  
11 ES 2642207 (A1)  
21 P201730283 (X)  
22 02/03/2017  
43 15/11/2017  
51 A61L 9/14 (2006.01)  
51 B05B 7/26 (2006.01)  
54 DISPOSITIVO NEBULIZADOR DE LÍQUIDOS AROMÁTICOS  
61 P201730283 02/03/2017  
71 SCENT MARKETING INTERNATIONAL LLC (100,0%)  
US  
Biscayne Boulevard 401-6  
US  
MIAMI  
33161  
2029 X

---

**[21] P 201730365**

BOPI: 14-11-2017

Con error en: Omisión de datos en la publicación

Lo correcto es:  
11 ES 2640093 A8  
21 P201730365 (8)  
54 APARATO DE VERIFICACIÓN DE POSICIONAMIENTO PARA PIEZAS TUBULARES METÁLICAS, EQUIPO DE VERIFICACIÓN Y MÉTODO DE VERIFICACIÓN DE POSICIONAMIENTO

---

**[21] P 201730407**

---

**[21] P 201730798**

BOPI: 13-11-2017

Con error en: Omisión de datos en la publicación

Lo correcto es:  
21 P 201730798 (X)  
22 14/06/17

---

**[21] P 201731281**

---

BOPI: 13-11-2017

Con error en: Omisión de datos en la publicación

Lo correcto es:

21 P 201731281 (9)

22 02/11/17

74 Soler Lerma,Santiago

**[21] P 201790020**

BOPI: 15-11-2017

Con error en: Omisión de datos en la publicación

Lo correcto es:

11 ES 2642181 R1

21 P201790020

22 18/11/2015

31 14194236

32 21/11/2014

33 EP

51 B03D 1/01 (2006.01)

51 B03D 101/02 (2006.01)

51 B03D 103/10 (2006.01)

54 COLECTOR PARA LA FLOTACIÓN CON ESPUMA DE MINERALES ARCILLOSOS A PARTIR DE MENAS DE POTASA

61 P201790020 18/11/2015

71 Akzo Nobel Chemicals International B.V.

NL

Velperweg 76

NL

6824 BM Arnhem

PAISES BAJOS

74 Alberto de Elzaburu Márquez

2029 6

## MODELOS DE UTILIDAD

### RECTIFICACIONES

**[21] U 201631274**

BOPI: 15-11-2017

Con error en: Omisión de datos en la publicación

Lo correcto es:

11 ES 1189958 Y

21 U201631274

22 24/10/2016

43 15/11/2017

51 F17C 1/00 (2006.01)

51 F17C 1/12 (2006.01)

54 Garrafas/cilindros para hidrocarburos rellenada de malla metálica tridimensional antiexplosiva.

73 Technokontrol Global, Ltd (50.0%)

GB

145-147 St. John Street

GB

London

EC1V 4PY

73 Laura Cañada Sierra

ES

c/ Pic del Bac, 20

ES

Olot

Girona

17800

1006 08/11/2017

2029 2

**[21] U 201700548**

BOPI: 13-11-2017

Con error en: Omisión de datos en la publicación

Lo correcto es:  
11 ES 1189983 Y  
21 U 201700548 (7)  
22 20/07/2017  
43 13/11/2017  
51 G09F 23/06 (2006.01)  
54 Dispositivo de mercadotecnia adaptable y luminoso  
73 ARTINDUSTRIAL RPG, S.L (100.0%)  
ES  
Ciudad Laval 9 4 Piso 8 A  
Gandia  
06/11/2017  
46702

---

**[21] U 201700549**

**[21] U 201700560**

BOPI: 15-11-2017  
Con error en: Omisión de datos en la publicación  
Lo correcto es:  
11 ES 1190308 U  
21 U201700560  
22 25/07/2017  
43 24/08/2017  
1006 08/11/2017  
51 E06B 9/24 (2006.1) , E06B 3/28 (2006.1) , E06B 5/21 (2006.1)  
72 GÓNZALEZ ESCOBAR, MIGUEL  
74 GÓNZALEZ ESCOBAR, MIGUEL  
73 GÓNZALEZ ESCOBAR, MIGUEL  
ES  
Avd. Pau Costa N. 38  
ES  
Arenys de Mar  
BARCELONA  
08350  
54 Pantallas correderas verticales bidireccionales accionadas por motores

---

**[21] U 201700561**

BOPI: 15-11-2017  
Con error en: Omisión de datos en la publicación  
Lo correcto es:  
11 ES 1190310 U  
21 U201700561  
22 28/07/2017  
43 24/08/2017  
1006 08/11/2017  
51 A47L 13/20 (2006.1), B25G 1/24 (2006.1)  
72 HERRERA MARTINEZ, RAFAEL  
74 HERRERA DAVILA, ALVARO  
73 HERRERA MARTINEZ, RAFAEL  
ES  
Mayor 77  
ES  
Valdeolivas  
CUENCA  
16813  
54 Sistema de unión para palos de fregona

---

**[21] U 201700570**

**[21] U 201700577**

BOPI: 15-11-2017  
Con error en: Omisión de datos en la publicación  
Lo correcto es:  
11 ES 1190084 Y

21 U201700577  
22 02/08/2017  
43 15/11/2017  
51 E03B 3/03 (2006.01)  
54 Dispositivo de captación de agua de lluvia en espacios abuhardillados  
73 Maria Cristina CELAYETA  
ES  
Sociedad Sta. Águeda, nº13. 1ªA  
ES  
Barakaldo  
Bizkaia  
48901  
1006 08/11/2017  
2029 0

---

**[21] U 201700578**

BOPI: 15-11-2017

Con error en: Omisión de datos en la publicación

Lo correcto es:

11 ES 1190108 Y  
21 U201700578  
22 04/08/2017  
43 15/11/2017  
51 B25B 17/02 (2006.01)  
51 B25B 17/00 (2006.01)  
54 Dispositivo de apriete de tuercas almenadas en tornillos ranurados, con alineamiento automático  
73 José CIQUE GARCIA  
ES  
Bailén 49  
ES  
Madrid  
Madrid  
28005  
1006 08/11/2017  
2029 9

---

**[21] U 201700593**

BOPI: 15-11-2017

Con error en: Omisión de datos en la publicación

Lo correcto es:

11 ES 1190233 U  
21 U201700593  
22 04/08/2017  
43 24/08/2017  
1006 08/11/2017  
72 GONZALEZ GARCIA, FRANCISCO JAVIER  
74 GONZALEZ GARCIA, FRANCISCO JAVIER  
73 GONZALEZ GARCIA, FRANCISCO JAVIER  
ES  
Trepadora 18  
ES  
Barranco Grande  
TENERIFE  
38107  
54 Dispositivo indicador de la aceleración de un vehículo

---

**[21] U 201730386****[21] U 201730859****[21] U 201730860**

BOPI: 15-11-2017

Con error en: Omisión de datos en la publicación

Lo correcto es:

11 ES 1189959 U

21 U201730860  
22 20/07/2017  
43 21/08/2017  
1006 08/11/2017  
51 A41D 15/00  
72 REGINA GABRIELE, TIEFENBACH  
73 REGINA GABRIELE, TIEFENBACH  
ES  
alameda colon,6  
ES  
MÁLAGA  
MÁLAGA  
29001  
54 PRENDA MULTIFUNCIONAL

---

**[21] U 201730907**

---

**[21] U 201730914**

BOPI: 14-11-2017  
Con error en: Omisión de datos en la publicación  
Lo correcto es:  
21 U201730914 (1)  
22 28/07/2017

---

**[21] U 201730917**

BOPI: 13-11-2017  
Con error en: Omisión de datos en la publicación  
Lo correcto es:  
11 ES 1190009 Y  
21 U 201730917 (6)  
22 31/07/2017  
43 13/11/2017  
51 E05B 83/08 (2014.01)  
51 E05B 83/00 (2014.01)  
54 Dispositivo de apertura de contenedores de gancho para camiones con sistema auto-cargante  
73 URBASER, S.A. (100.0%)  
ES  
Camino de Hormigueras, 171  
ES  
Madrid  
28  
06/11/2017  
28031  
74 José Gabriel Garrido Pastor

---

**[21] U 201730921**

BOPI: 13-11-2017  
Con error en: Omisión de datos en la publicación  
Lo correcto es:  
11 ES 1190008 Y  
21 U 201730921 (4)  
22 01/08/2017  
43 13/11/2017  
51 B62J 3/00 (2006.01)  
54 AVISADOR CON TIMBRE PARA BICICLETAS  
73 AVEL-LI PUIG REGUANT (50.00%)  
ES  
NOU, 15  
NAVARCLES  
06/11/2017  
08270  
73 VENANCIO PELLICER PERICH (50.00%)  
ES  
MONTSENY, 1  
NAVARCLES  
06/11/2017

---

08270  
74 Jorge Isern Jara

**[21] U 201730922**

BOPI: 15-11-2017

Con error en: Omisión de datos en la publicación

Lo correcto es:

11 ES 1190208 Y

21 U201730922

22 01/08/2017

43 15/11/2017

51 A41B 1/20 (2006.01)

51 A41F 17/00 (2006.01)

54 CAMISA O PRENDA DE VESTIR SIMILAR

73 JOSE MARIA REYNOLDS GUTIERREZ DE TENA (25,0%)

ES

C/. PECHUAN, 14

Madrid

28002

73 JOSE MARIA LLORENTE RODRIGUEZ (25,0%)

ES

C/. PECHUAN, 14

Madrid

28002

73 DIEGO HUIDOBRO RODRIGUEZ (25,0%)

ES

C/. PECHUAN, 14

Madrid

28002

73 DIDAC SEVERINO FANERO (25,0%)

ES

C/. PECHUAN, 14

Madrid

28002

74 José Luis Lahidalga de Careaga

1006 08/11/2017

2029 2

**[21] U 201730923**

BOPI: 15-11-2017

Con error en: Omisión de datos en la publicación

Lo correcto es:

11 ES 1190358 Y

21 U201730923

22 01/08/2017

43 15/11/2017

51 A47K 1/02 (2006.01)

54 CONJUNTO ARMARIO-ESPEJO DE BAÑO PERFECCIONADO

73 ELADIO HIDALGO GIMENEZ

ES

C/ MAXIMILIANO PUERRO DEL TELL, 27 2ª

SAN SEBASTIAN DE LOS REYES

28701

74 Antonio Botella Reyna

1006 08/11/2017

2029 0

**[21] U 201730924**

BOPI: 13-11-2017

Con error en: Omisión de datos en la publicación

Lo correcto es:

11 ES 1190033 Y

21 U 201730924 (9)

22 01/08/2017

31 U 201631028

32 12/08/2016

33 ES  
43 13/11/2017  
51 F25D 21/04 (2006.01)  
54 DISPOSITIVO ANTI-EMPAÑAMIENTO PARA TÚMULOS REFRIGERADOS  
73 JAIME HINOJOSA FERNÁNDEZ (100.00%)  
ES  
C/ Alfonso García Robles, 2 casa  
Rubi  
06/11/2017  
08091  
74 Ángel Pons Ariño

---

[21] **U 201730926**

BOPI: 13-11-2017  
Con error en: Omisión de datos en la publicación  
Lo correcto es:  
11 ES 1190010 Y  
21 U 201730926 (5)  
22 01/08/2017  
43 13/11/2017  
51 A61H 1/00 (2006.01)  
54 DISPOSITIVO ESTIMULADOR DEL SUELO PÉLVICO  
73 ECAREYOU INNOVATION, S.L. (100.00%)  
ES  
Ctra. de Sant Cugat a Rubí, 63 A PTA. 2 5  
RUBÍ  
06/11/2017  
08191  
74 Eduardo María Espiell Volart

---

[21] **U 201730927**

BOPI: 13-11-2017  
Con error en: Omisión de datos en la publicación  
Lo correcto es:  
11 ES 1190058 Y  
21 U 201730927 (3)  
22 01/08/2017  
43 13/11/2017  
51 A43B 13/18 (2006.01)  
54 Suela  
73 CALZADOS HERGAR, S.A. (100.00%)  
ES  
Av. de la Industria, 4  
Arnedo  
06/11/2017  
26580

---

[21] **U 201730928**

BOPI: 15-11-2017  
Con error en: Omisión de datos en la publicación  
Lo correcto es:  
11 ES 1190109 U  
21 U201730928  
22 01/08/2017  
43 23/08/2017  
1006 08/11/2017  
72 CEREZO LOTINA, JOSÉ LUIS. PIQUERAS GOMEZ, JOSE MANUEL. PIQUERAS OCON, JUAN CARLOS  
  
74 VILLAMOR MUGERZA, JON  
73 INDUSTRIAS PIQUERAS, S.A.  
ES  
Políg. Ind. Cantabria I. C/Pescadores, 6  
ES  
Logroño

La Rioja  
26009  
54 Cierre practicable pendular, panel flexible que lo aplica y procedimiento de instalación

---

**[21] U 201730929**

BOPI: 13-11-2017

Con error en: Omisión de datos en la publicación

Lo correcto es:

11 ES 1190059 Y

21 U 201730929 (X)

22 01/08/2017

43 13/11/2017

51 B44D 3/02 (2006.01)

54 PALETA DE PINTURA PARA USO POR PARTE DE PERSONAS CON DISCAPACIDAD VISUAL

73 Maria del Carmen MARCE CANAS (100.00%)

ES

c/ Frederic Mompou 18 2º 2ª

SANT CUGAT DEL VALLÈS

06/11/2017

08172

74 Eduardo María Espiell Volart

**[21] U 201730950**

BOPI: 15-11-2017

Con error en: Omisión de datos en la publicación

Lo correcto es:

11 ES 1190133 U

21 U201730950

22 07/08/2017

43 23/08/2017

1006 08/11/2017

51 A63B 53/08 (2006.1) , A63B 53/00 (2006.1)

72 VÁZQUEZ DE LA CUEVA, JOSÉ MANUEL

74 DE PABLOS RIBA, JULIO

73 VÁZQUEZ DE LA CUEVA, JOSÉ MANUEL

ES

Diego de León, 41

ES

MADRID

MADRID

28006

54 Palo de golf.

**[21] U 201731101**

BOPI: 13-11-2017

Con error en: Omisión de datos en la publicación

Lo correcto es:

21 U 201731101 (4)

22 21/09/17

74 Isern Jara, Jorge

## CERTIFICADOS COMPLEMENTARIOS DE PROTECCIÓN

### RECTIFICACIONES

**[21] C 201630074**

BOPI: 13-11-2017

Con error en: Omisión de datos en la publicación

Lo correcto es:

21 C 201630074 (4)

22 16/12/16

54 NUEVOS COMPUESTOS HETEROCÍCLICOS, ACTIVOS COMO INHIBIDORES DE BETA-LACTAMASAS

68 E03709903 ES2356813



73 ASTRA ZENECA HOLDING FRANCE  
FR  
1 PLACE LOUIS RENAULT  
FR  
92500 RUEIL MALMAISON  
74 de Elzaburu Márquez,Alberto  
92 EU/1/16/1109  
93 EU/1/16/1109  
95 Ceftazidima / Avibactam (ZAVICEFTA)  
1006 06/11/2017

**[21] C 201630075**

BOPI: 13-11-2017

Con error en: Omisión de datos en la publicación

Lo correcto es:

21 C 201630075 (2)  
22 19/12/16  
54 Métodos de tratamiento usando fármacos de secuestro de amonnia  
68 E09739263 ES2593378  
73 Horizon Therapeutics, LLC  
US  
150 S. Saunders Rd.  
US  
Lake Forest IL 60045  
74 Arias Sanz, Juan  
92 EU/1/15/1062  
93 EU/1/15/1062  
95 Fenilbutirato de glicerol (RAVICTI)  
1006 06/11/2017

## SOLICITUDES DE PATENTES EUROPEAS CON EFECTOS EN ESPAÑA

### RECTIFICACIONES

**[21] E 00910815**

BOPI: 15-11-2017

Con error en: Omisión de datos en la publicación

Lo correcto es:

11 ES 2195877 T5  
31 19929970  
32 30/06/1999  
33DE  
51  
F03D 7/02 (2006.01)  
F03D 80/00 (2016.01)  
F03D 80/20 (2016.01)  
51  
F03D 7/02 (2006.01)  
F03D 80/00 (2016.01)  
F03D 80/20 (2016.01)Wobben Properties GmbH (100.0%)  
DE  
ARGESTRASSE 19  
DE  
26607 AURICH

**[21] E 02795902**

BOPI: 15-11-2017

Con error en: Omisión de datos en la publicación

Lo correcto es:

11 ES 2642183 T3  
31 23774  
32 18/12/2001  
33US  
51

A61M 15/00 (2006.01)  
A61M 11/06 (2006.01)  
B05B 11/02 (2006.01)  
A61M 5/28 (2006.01)  
B05B 11/00 (2006.01)  
51  
A61M 15/00 (2006.01)  
A61M 11/06 (2006.01)  
B05B 11/02 (2006.01)  
A61M 5/28 (2006.01)  
B05B 11/00 (2006.01)Becton Dickinson and Company (100.0%)  
US  
1 Becton Drive  
US  
Franklin Lakes, New Jersey 07417-1880

**[21] E 03029676**

BOPI: 15-11-2017

Con error en: Omisión de datos en la publicación

Lo correcto es:

11 ES 2454617 T5

31 2002378005

32 26/12/2002

33JP

51

C07C 45/66 (2006.01)

C07C 45/67 (2006.01)

C07C 45/72 (2006.01)

C07C 49/493 (2006.01)

C07C 49/597 (2006.01)

C07C 49/647 (2006.01)

C07C 67/343 (2006.01)

C07C 69/716 (2006.01)

51

C07C 45/66 (2006.01)

C07C 45/67 (2006.01)

C07C 45/72 (2006.01)

C07C 49/493 (2006.01)

C07C 49/597 (2006.01)

C07C 49/647 (2006.01)

C07C 67/343 (2006.01)

C07C 69/716 (2006.01)KAO CORPORATION (100.0%)

JP

1-14-10, NIHONBASHIKAYABA-CHO

JP

CHUO-KU TOKYO

**[21] E 03290557**

BOPI: 15-11-2017

Con error en: Omisión de datos en la publicación

Lo correcto es:

11 ES 2642169 T3

31 0202893

32 07/03/2002

33FR

51

H02G 3/10 (2006.01)

51

H02G 3/10 (2006.01)Legrand SNC (50.0%)

FR

128, AVENUE DU MARÉCHAL DE LATTRE DE TASSIGNY

FR

87000 LIMOGES

**[21] E 03762224****[21] E 04707295**

BOPI: 15-11-2017

Con error en: Omisión de datos en la publicación

Lo correcto es:

11 ES 2642179 T3

31 2003147852

32 26/05/2003

33JP

51

A61K 47/58 (2017.01)

A61K 47/69 (2017.01)

A61K 45/06 (2006.01)

A61K 47/18 (2017.01)

A61K 47/32 (2006.01)

A61P 35/00 (2006.01)

51

A61K 47/58 (2017.01)

A61K 47/69 (2017.01)

A61K 45/06 (2006.01)

A61K 47/18 (2017.01)

A61K 47/32 (2006.01)

A61P 35/00 (2006.01)MAEDA, HIROSHI (100.0%)

JP

21-24, KOTO 3-CHOME, KUMAMOTO-SHI

JP

KUMAMOTO-SHI, KUMAMOTO 862-090

**[21] E 04787195**

BOPI: 15-11-2017

Con error en: Omisión de datos en la publicación

Lo correcto es:

11 ES 2642037 T3

31 03024237

32 22/10/2003

33EP

51

B65D 43/16 (2006.01)

B65D 77/20 (2006.01)

B29C 65/10 (2006.01)

51

B65D 43/16 (2006.01)

B65D 77/20 (2006.01)

B29C 65/10 (2006.01)CRYOVAC, INC. (100.0%)

US

100 ROGERS BRIDGE ROAD, BUILDING A

US

DUNCAN, SC 29334-0464

**[21] E 04814595**

BOPI: 13-11-2017

Con error en: Omisión de datos en la publicación

Lo correcto es:

11 ES 2641812 T3

31 531739 P

32 22/12/2003

33US

51  
C08L 67/04 (2006.01)  
C08L 67/02 (2006.01)  
51  
C08L 67/04 (2006.01)  
C08L 67/02 (2006.01)EASTMAN CHEMICAL COMPANY (100.0%)  
US  
100 NORTH EASTMAN ROAD  
US  
KINGSPORT, TN 37660

---

**[21] E 05076798**

BOPI: 13-11-2017

Con error en: Omisión de datos en la publicación

Lo correcto es:

11 ES 2641813 T3  
31 2002078337  
32 10/12/2002  
33KR  
51  
D06F 37/20 (2006.01)  
D06F 37/26 (2006.01)  
D06F 37/30 (2006.01)  
H02K 1/14 (2006.01)  
H02K 1/18 (2006.01)  
H02K 7/08 (2006.01)  
H02K 1/30 (2006.01)  
H02K 1/27 (2006.01)  
51  
D06F 37/20 (2006.01)  
D06F 37/26 (2006.01)  
D06F 37/30 (2006.01)  
H02K 1/14 (2006.01)  
H02K 1/18 (2006.01)  
H02K 7/08 (2006.01)  
H02K 1/30 (2006.01)  
H02K 1/27 (2006.01)LG ELECTRONICS INC. (100.0%)  
KR  
20, YOIDO-DONG, YOUNGDUNGPO-GU  
KR  
SEOUL 150-721

---

**[21] E 05108289**

BOPI: 13-11-2017

Con error en: Omisión de datos en la publicación

Lo correcto es:

11 ES 2641859 T3  
51  
A62C 33/04 (2006.01)  
51  
A62C 33/04 (2006.01)KUIKEN HYTRANS B.V. (100.0%)  
NL  
LEMSTERPAD 56  
NL  
8531 AA LEMMER

---

**[21] E 05300249**

BOPI: 13-11-2017

Con error en: Omisión de datos en la publicación

Lo correcto es:

11 ES 2641837 T3  
31 0450666  
32 02/04/2004  
33FR  
51  
A61K 8/46 (2006.01)  
A61K 8/49 (2006.01)  
A61K 8/55 (2006.01)  
A61K 8/23 (2006.01)  
A61Q 5/04 (2006.01)  
51  
A61K 8/46 (2006.01)  
A61K 8/49 (2006.01)  
A61K 8/55 (2006.01)  
A61K 8/23 (2006.01)  
A61Q 5/04 (2006.01)L'OREAL (100.0%)  
FR  
14, RUE ROYALE  
FR  
75008 PARIS

---

**[21] E 05713971**

BOPI: 15-11-2017

Con error en: Omisión de datos en la publicación

Lo correcto es:

11 ES 2642094 T3  
31 902398  
32 29/07/2004  
33US  
51  
B05D 3/10 (2006.01)  
B05D 1/18 (2006.01)  
B05D 5/12 (2006.01)  
B32B 15/20 (2006.01)  
C09D 5/00 (2006.01)  
C09D 5/24 (2006.01)  
C25D 5/22 (2006.01)  
C25D 5/02 (2006.01)  
C25D 3/46 (2006.01)  
51  
B05D 3/10 (2006.01)  
B05D 1/18 (2006.01)  
B05D 5/12 (2006.01)  
B32B 15/20 (2006.01)  
C09D 5/00 (2006.01)  
C09D 5/24 (2006.01)  
C25D 5/22 (2006.01)  
C25D 5/02 (2006.01)  
C25D 3/46 (2006.01)ENTHONE, INCORPORATED (100.0%)  
US  
350 FRONTAGE ROAD  
US  
WEST HAVEN, CT 06516

---

**[21] E 05788983**

BOPI: 13-11-2017

Con error en: Omisión de datos en la publicación

Lo correcto es:

11 ES 2374363 T5  
31 200401549  
32 08/10/2004  
33DK  
51  
A23D 9/00 (2006.01)

C11C 3/10 (2006.01)  
51  
A23D 9/00 (2006.01)  
C11C 3/10 (2006.01)AARHUSKARLSHAMN DENMARK A/S (0.0%)  
DK  
M.P. BRUUNS GADE 27  
DK  
8000 ARHUS C

---

**[21] E 05790633**

BOPI: 13-11-2017

Con error en: Omisión de datos en la publicación

Lo correcto es:

11 ES 2641814 T3  
31 2004343860  
32 29/11/2004  
33JP  
51  
F25B 9/00 (2006.01)  
F25B 13/00 (2006.01)  
51  
F25B 9/00 (2006.01)  
F25B 13/00 (2006.01)MITSUBISHI ELECTRIC CORPORATION (100.0%)  
JP  
7-3, MARUNOUCHI 2-CHOME, CHIYODA-KU  
JP  
CHIYODA-KU, TOKYO 100-8310

---

**[21] E 05804656**

BOPI: 15-11-2017

Con error en: Omisión de datos en la publicación

Lo correcto es:

11 ES 2642092 T3  
31 0403009  
32 10/12/2004  
33SE  
51  
E21B 44/00 (2006.01)  
51  
E21B 44/00 (2006.01)ATLAS COPCO ROCK DRILLS AB (100.0%)  
SE  
BITTINGE 720  
SE  
S-715 92 STORA MELLOSA

---

**[21] E 05805446**

BOPI: 13-11-2017

Con error en: Omisión de datos en la publicación

Lo correcto es:

11 ES 2641815 T3  
31 2004316708  
32 29/10/2004  
33JP  
51  
A61K 39/395 (2006.01)  
A61K 45/00 (2006.01)  
A61P 1/00 (2006.01)  
A61P 9/00 (2006.01)  
A61P 9/10 (2006.01)  
A61P 11/00 (2006.01)

A61P 11/06 (2006.01)  
A61P 17/06 (2006.01)  
A61P 29/00 (2006.01)  
C07K 16/18 (2006.01)  
C12N 5/00 (2006.01)  
C12N 15/00 (2006.01)  
51  
A61K 39/395 (2006.01)  
A61K 45/00 (2006.01)  
A61P 1/00 (2006.01)  
A61P 9/00 (2006.01)  
A61P 9/10 (2006.01)  
A61P 11/00 (2006.01)  
A61P 11/06 (2006.01)  
A61P 17/06 (2006.01)  
A61P 29/00 (2006.01)  
C07K 16/18 (2006.01)  
C12N 5/00 (2006.01)  
C12N 15/00 (2006.01)EISAI R&D MANAGEMENT CO., LTD. (100.0%)  
JP  
6-10, KOISHIKAWA 4-CHOME, BUNKYO-KU  
JP  
TOKYO 112-8088

---

**[21] E 05850571**

BOPI: 15-11-2017

Con error en: Omisión de datos en la publicación

Lo correcto es:

11 ES 2642038 T3

31 0413658

32 21/12/2004

33FR

51

A61K 8/27 (2006.01)

A61K 8/44 (2006.01)

A61K 8/60 (2006.01)

A61K 8/64 (2006.01)

A61K 8/67 (2006.01)

A61K 8/23 (2006.01)

A61Q 5/00 (2006.01)

A61Q 7/00 (2006.01)

A61K 8/19 (2006.01)

51

A61K 8/27 (2006.01)

A61K 8/44 (2006.01)

A61K 8/60 (2006.01)

A61K 8/64 (2006.01)

A61K 8/67 (2006.01)

A61K 8/23 (2006.01)

A61Q 5/00 (2006.01)

A61Q 7/00 (2006.01)

A61K 8/19 (2006.01)THOREL, JEAN-NOEL (100.0%)

FR

3 RUE LAROCHELLE

FR

F-75014 PARIS

---

**[21] E 06009687**

BOPI: 15-11-2017

Con error en: Omisión de datos en la publicación

Lo correcto es:

11 ES 2642089 T3

31 90508 P

32 24/06/1998

33US  
51  
A61K 9/16 (2006.01)  
A23L 33/15 (2006.01)  
A23L 33/155 (2006.01)  
A23L 29/219 (2006.01)  
A23L 2/39 (2006.01)  
51  
A61K 9/16 (2006.01)  
A23L 33/15 (2006.01)  
A23L 33/155 (2006.01)  
A23L 29/219 (2006.01)  
A23L 2/39 (2006.01)DSM IP ASSETS B.V. (100.0%)  
  
HET OVERLOON 1  
NL  
6411 TE HEERLEN

---

**[21] E 06020374**

BOPI: 15-11-2017  
Con error en: Omisión de datos en la publicación  
Lo correcto es:  
11 ES 2642039 T3  
31 441246  
32 16/11/1999  
33US  
51  
A23L 13/40 (2016.01)  
A23L 13/50 (2016.01)  
51  
A23L 13/40 (2016.01)  
A23L 13/50 (2016.01)SOCIÉTÉ DES PRODUITS NESTLÉ S.A. (100.0%)  
  
P.O. BOX 353  
CH  
1800 VEVEY

---

**[21] E 06120851**

BOPI: 15-11-2017  
Con error en: Omisión de datos en la publicación  
Lo correcto es:  
11 ES 2322392 T5  
31 274493 P  
32 09/03/2001  
33US  
51  
B01L 3/00 (2006.01)  
51  
B01L 3/00 (2006.01)GEN-PROBE INCORPORATED (100.0%)  
US  
10210 GENETIC CENTER DRIVE  
US  
SAN DIEGO, CA 92121-4362

---

**[21] E 06707505**

BOPI: 15-11-2017  
Con error en: Omisión de datos en la publicación  
Lo correcto es:  
11 ES 2642040 T3  
51



A23C 9/12 (2006.01)  
A23C 19/06 (2006.01)  
B01F 7/00 (2006.01)  
51  
A23C 9/12 (2006.01)  
A23C 19/06 (2006.01)  
B01F 7/00 (2006.01)COMPAGNIE GERVAIS DANONE (100.0%)  
FR  
17, BOULEVARD HAUSSMANN  
FR  
75009 PARIS

---

**[21] E 06738846**

BOPI: 13-11-2017

Con error en: Omisión de datos en la publicación

Lo correcto es:

11 ES 2641817 T3  
31 97561  
32 31/03/2005  
33US  
51  
F24F 11/00 (2006.01)  
H05K 7/20 (2006.01)  
F24F 13/24 (2006.01)  
F24F 7/06 (2006.01)  
51  
F24F 11/00 (2006.01)  
H05K 7/20 (2006.01)  
F24F 13/24 (2006.01)  
F24F 7/06 (2006.01)HUNTAIR INC. (100.0%)  
US  
11555 SW MYSLONY STREET  
US  
TUALATIN, OR 97062

---

**[21] E 06739177**

BOPI: 15-11-2017

Con error en: Omisión de datos en la publicación

Lo correcto es:

11 ES 2642041 T3  
31 90328  
32 24/03/2005  
33US  
51  
A61K 9/12 (2006.01)  
A61K 9/72 (2006.01)  
A61K 47/02 (2006.01)  
A61K 31/7036 (2006.01)  
A61M 15/00 (2006.01)  
A61M 16/20 (2006.01)  
51  
A61K 9/12 (2006.01)  
A61K 9/72 (2006.01)  
A61K 47/02 (2006.01)  
A61K 31/7036 (2006.01)  
A61M 15/00 (2006.01)  
A61M 16/20 (2006.01)AEROGEN, INC. (100.0%)  
US  
150 INDUSTRIAL ROAD  
US  
SAN CARLOS, CA 94070

**[21] E 06743167**

BOPI: 13-11-2017

Con error en: Omisión de datos en la publicación

Lo correcto es:

11 ES 2641889 T3

31 692024 P

32 17/06/2005

33US

51

A61K 9/16 (2006.01)

A61K 9/14 (2006.01)

A61K 9/08 (2006.01)

A61K 31/196 (2006.01)

51

A61K 9/16 (2006.01)

A61K 9/14 (2006.01)

A61K 9/08 (2006.01)

A61K 31/196 (2006.01)APR APPLIED PHARMA RESEARCH S.A. (100.0%)

CH

VIA CORTI 5

CH

6828 BALERNA

**[21] E 06750653**

BOPI: 15-11-2017

Con error en: Omisión de datos en la publicación

Lo correcto es:

11 ES 2642093 T3

31 113330

32 25/04/2005

33US

51

E04C 2/04 (2006.01)

51

E04C 2/04 (2006.01)GEORGIA-PACIFIC GYPSUM LLC (100.0%)

US

133 PEACHTREE STREET, N.E.

US

ATLANTA, GA 30303

**[21] E 06754694**

BOPI: 13-11-2017

Con error en: Omisión de datos en la publicación

Lo correcto es:

11 ES 2445829 T5

31 102005058638

32 07/12/2005

33DE

51

B22D 23/00 (2006.01)

51

B22D 23/00 (2006.01)ADS-TEC AUTOMATION DATEN- UND SYSTEMTECHNIK GMBH (100.0%)

DE

SENEFELDERSTRASSE 19

DE

73760 OSTFILDERN-RUIT

**[21] E 06766859**

BOPI: 13-11-2017

Con error en: Omisión de datos en la publicación

Lo correcto es:

11 ES 2641822 T3

31 2005178451

32 17/06/2005

33JP

51

F24F 3/14 (2006.01)

F24F 13/30 (2006.01)

F25B 13/00 (2006.01)

F25B 47/00 (2006.01)

F25B 1/00 (2006.01)

51

F24F 3/14 (2006.01)

F24F 13/30 (2006.01)

F25B 13/00 (2006.01)

F25B 47/00 (2006.01)

F25B 1/00 (2006.01)DAIKIN INDUSTRIES, LTD. (100.0%)

JP

Umeda Center Building, 4-12, Nakazaki-nishi 2-chome, Kita-ku

JP

OSAKA-SHI, OSAKA 530-8323

**21 E 07000411**

BOPI: 15-11-2017

Con error en: Omisión de datos en la publicación

Lo correcto es:

11 ES 2642111 T3

31 488625

32 20/01/2000

33US

51

A61L 27/16 (2006.01)

A61L 27/54 (2006.01)

A61L 31/04 (2006.01)

A61L 31/16 (2006.01)

A61F 2/06 (2013.01)

51

A61L 27/16 (2006.01)

A61L 27/54 (2006.01)

A61L 31/04 (2006.01)

A61L 31/16 (2006.01)

A61F 2/06 (2013.01)BARD PERIPHERAL VASCULAR, INC. (100.0%)

US

1415 WEST 3RD STREET, SUITE 109 P.O. BOX 1740

US

TEMPE, AZ 85280-1740

**21 E 07009012**

BOPI: 15-11-2017

Con error en: Omisión de datos en la publicación

Lo correcto es:

11 ES 2349481 T5

51

B65B 57/16 (2006.01)

B65B 9/04 (2006.01)

B65B 11/52 (2006.01)

51

B65B 57/16 (2006.01)

B65B 9/04 (2006.01)

B65B 11/52 (2006.01)CFS BÜHL GMBH (100.0%)

DE

IGNAZ-KIECHLE-STRASSE 40

DE

87437 KEMPTEN

**[21] E 07300917**

BOPI: 13-11-2017

Con error en: Omisión de datos en la publicación

Lo correcto es:

11 ES 2641823 T3

31 0651171

32 03/04/2006

33FR

51

A45D 34/04 (2006.01)

51

A45D 34/04 (2006.01)L'OREAL (100.0%)

FR

14, RUE ROYALE

FR

75008 PARIS

**[21] E 07701496**

BOPI: 15-11-2017

Con error en: Omisión de datos en la publicación

Lo correcto es:

11 ES 2642198 T3

31 2006900786

32 17/02/2006

33AU

51

B32B 5/02 (2006.01)

B32B 7/08 (2006.01)

B32B 1/02 (2006.01)

B29C 43/30 (2006.01)

B29D 24/00 (2006.01)

B32B 27/00 (2006.01)

B32B 27/04 (2006.01)

51

B32B 5/02 (2006.01)

B32B 7/08 (2006.01)

B32B 1/02 (2006.01)

B29C 43/30 (2006.01)

B29D 24/00 (2006.01)

B32B 27/00 (2006.01)

B32B 27/04 (2006.01)RODGERS, WILLIAM (100.0%)

AU

7/15 CLOVELLY ROAD

AU

RANDWICK, NSW 2031

**[21] E 07705192**

BOPI: 15-11-2017

Con error en: Omisión de datos en la publicación

Lo correcto es:

11 ES 2642217 T3

31 0602980

32 14/02/2006

33GB

51

A61M 11/08 (2006.01)

A61M 15/00 (2006.01)

A61M 15/08 (2006.01)

A61M 16/00 (2006.01)  
51  
A61M 11/08 (2006.01)  
A61M 15/00 (2006.01)  
A61M 15/08 (2006.01)  
A61M 16/00 (2006.01)OPTINOSE AS (100.0%)  
NO  
OSLO INNOVATION CENTER GAUSTADALLÉEN 21  
NO  
0349 OSLO

---

**[21] E 07730058**

BOPI: 15-11-2017

Con error en: Omisión de datos en la publicación

Lo correcto es:

11 ES 2642095 T3  
31 0605152  
32 09/06/2006  
33FR  
51  
A61K 9/00 (2006.01)  
A61K 9/16 (2006.01)  
A61K 9/10 (2006.01)  
A61K 9/19 (2006.01)  
A61K 38/27 (2006.01)  
A61K 38/28 (2006.01)  
A61K 38/21 (2006.01)  
51  
A61K 9/00 (2006.01)  
A61K 9/16 (2006.01)  
A61K 9/10 (2006.01)  
A61K 9/19 (2006.01)  
A61K 38/27 (2006.01)  
A61K 38/28 (2006.01)  
A61K 38/21 (2006.01)FLAMEL TECHNOLOGIES (100.0%)  
FR  
33 AVENUE GEORGES LEVY  
FR  
69200 VENISSIEUX

---

**[21] E 07742037**

BOPI: 15-11-2017

Con error en: Omisión de datos en la publicación

Lo correcto es:

11 ES 2642042 T3  
31 2006118192  
32 21/04/2006  
33JP  
51  
A61K 47/36 (2006.01)  
A61K 9/00 (2006.01)  
A61K 9/12 (2006.01)  
A61K 47/18 (2017.01)  
A61K 47/32 (2006.01)  
A61M 11/00 (2006.01)  
A61M 15/08 (2006.01)  
B05B 11/00 (2006.01)  
B65D 47/06 (2006.01)  
B65D 47/34 (2006.01)  
51  
A61K 47/36 (2006.01)  
A61K 9/00 (2006.01)  
A61K 9/12 (2006.01)  
A61K 47/18 (2017.01)

A61K 47/32 (2006.01)  
A61M 11/00 (2006.01)  
A61M 15/08 (2006.01)  
B05B 11/00 (2006.01)  
B65D 47/06 (2006.01)  
B65D 47/34 (2006.01)TOKO YAKUJIN KOGYO KABUSHIKI KAISHA (100.0%)  
JP  
14-25 NANIWA-CHO  
JP  
KITA-KU OSAKA-SHI OSAKA 530-00

---

**[21] E 07743486**

BOPI: 13-11-2017

Con error en: Omisión de datos en la publicación

Lo correcto es:

11 ES 2641824 T3  
31 2006149927  
32 30/05/2006  
33JP  
51  
B65D 85/10 (2006.01)  
B65D 5/66 (2006.01)  
B65D 5/44 (2006.01)  
B65D 5/42 (2006.01)  
51  
B65D 85/10 (2006.01)  
B65D 5/66 (2006.01)  
B65D 5/44 (2006.01)  
B65D 5/42 (2006.01)JAPAN TOBACCO INC. (100.0%)  
JP  
2-1, Toranomom 2-chome  
JP  
105-8422 Minato-ku

---

**[21] E 07753102**

BOPI: 13-11-2017

Con error en: Omisión de datos en la publicación

Lo correcto es:

11 ES 2641879 T3  
31 782508 P  
32 15/03/2006  
33US  
51  
G01N 33/564 (2006.01)  
C07K 2/00 (2006.01)  
C07K 4/00 (2006.01)  
G01N 33/50 (2006.01)  
51  
G01N 33/564 (2006.01)  
C07K 2/00 (2006.01)  
C07K 4/00 (2006.01)  
G01N 33/50 (2006.01)THE BRIGHAM AND WOMEN'S HOSPITAL, INC. (100.0%)  
US  
75 FRANCIS STREET  
US  
BOSTON, MA 02115

---

**[21] E 07776955**

BOPI: 15-11-2017

Con error en: Omisión de datos en la publicación

Lo correcto es:  
11 ES 2642200 T3  
31 423294  
32 09/06/2006  
33US  
51  
G05D 1/02 (2006.01)  
B66F 9/06 (2006.01)  
51  
G05D 1/02 (2006.01)  
B66F 9/06 (2006.01)KIVA SYSTEMS, INC. (100.0%)  
US  
225 WILDWOOD AVENUE  
US  
WOBURN, MA 01801

---

**[21] E 07830884**

BOPI: 15-11-2017

Con error en: Omisión de datos en la publicación

Lo correcto es:  
11 ES 2642203 T3  
31 2006294906  
32 30/10/2006  
33JP  
51  
G01N 33/576 (2006.01)  
C07K 16/08 (2006.01)  
C12N 5/10 (2006.01)  
G01N 33/577 (2006.01)  
C12P 21/08 (2006.01)  
51  
G01N 33/576 (2006.01)  
C07K 16/08 (2006.01)  
C12N 5/10 (2006.01)  
G01N 33/577 (2006.01)  
C12P 21/08 (2006.01)ADVANCED LIFE SCIENCE INSTITUTE, INC. (100.0%)  
JP  
2-10-23, MARUYAMADAI  
JP  
WAKO-SHI, SAITAMA, 351-0112

---

**[21] E 07834349**

BOPI: 13-11-2017

Con error en: Omisión de datos en la publicación

Lo correcto es:  
11 ES 2641959 T3  
31 20070118066  
32 19/11/2007  
33KR  
51  
A61K 39/395 (2006.01)  
A61K 39/00 (2006.01)  
A61K 48/00 (2006.01)  
C07K 14/31 (2006.01)  
C07K 14/715 (2006.01)  
C07K 16/32 (2006.01)  
C12N 5/07 (2010.01)  
51  
A61K 39/395 (2006.01)  
A61K 39/00 (2006.01)  
A61K 48/00 (2006.01)  
C07K 14/31 (2006.01)  
C07K 14/715 (2006.01)  
C07K 16/32 (2006.01)

C12N 5/07 (2010.01)SEOUL NATIONAL UNIVERSITY INDUSTRY FOUNDATION (100.0%)  
KR  
SAN 4-2 BONGCHEON-DONG  
KR  
GWANAK-KU SEOUL 151-050

---

**[21] E 07838561**

BOPI: 15-11-2017

Con error en: Omisión de datos en la publicación

Lo correcto es:

11 ES 2642043 T3

31 845993 P

32 19/09/2006

33US

51

A61M 1/00 (2006.01)

51

A61M 1/00 (2006.01)KCI LICENSING, INC. (100.0%)

US

LEGAL DEPARTMENT - INTELLECTUAL PROPERTY, P.O. BOX 659508

US

SAN ANTONIO, TX 78265-9508

---

**[21] E 07859104**

BOPI: 13-11-2017

Con error en: Omisión de datos en la publicación

Lo correcto es:

11 ES 2641881 T3

51

A61M 5/20 (2006.01)

51

A61M 5/20 (2006.01)BECTON DICKINSON FRANCE (100.0%)

FR

RUE ARISTIDE BERGÈS

FR

38800 LE PONT-DE-CLAIX

---

**[21] E 07859705**

BOPI: 15-11-2017

Con error en: Omisión de datos en la publicación

Lo correcto es:

11 ES 2642044 T3

31 2006329375

32 06/12/2006

33JP

51

F24F 11/02 (2006.01)

F24F 13/14 (2006.01)

51

F24F 11/02 (2006.01)

F24F 13/14 (2006.01)Daikin Industries, Ltd. (100.0%)

JP

Umeda Center Building 4-12, Nakazaki-Nishi 2-chome Kita-ku Osaka-shi

JP

OSAKA 530-8323

---

**[21] E 07871350**



BOPI: 15-11-2017

Con error en: Omisión de datos en la publicación

Lo correcto es:

11 ES 2642205 T3

31 856435 P

32 03/11/2006

33US

51

C07K 16/28 (2006.01)

A61K 39/00 (2006.01)

A01N 63/00 (2006.01)

51

C07K 16/28 (2006.01)

A61K 39/00 (2006.01)

A01N 63/00 (2006.01)THE BOARD OF TRUSTEES OF THE LELAND STANFORD JUNIOR UNIVERSITY (100.0%)

US

1705 EL CAMINO REAL

US

PALO ALTO, CA 94306-1106

---

**[21] E 08710507**

BOPI: 15-11-2017

Con error en: Omisión de datos en la publicación

Lo correcto es:

11 ES 2642091 T3

31 2007053503

32 02/03/2007

33JP

51

G10L 19/005 (2006.01)

G10L 19/12 (2006.01)

51

G10L 19/005 (2006.01)

G10L 19/12 (2006.01)Panasonic Corporation (100.0%)

JP

1006, Oaza Kadoma Kadoma-shi

JP

OSAKA 571-8501

---

**[21] E 08748233**

BOPI: 15-11-2017

Con error en: Omisión de datos en la publicación

Lo correcto es:

11 ES 2642209 T3

31 915207 P

32 01/05/2007

33US

51

H01L 31/054 (2014.01)

G02B 19/00 (2006.01)

51

H01L 31/054 (2014.01)

G02B 19/00 (2006.01)MORGAN SOLAR INC. (100.0%)

CA

30 ORDNANCE STREET

CA

TORONTO, ONTARIO M6K 1A2

---

**[21] E 08754156**

BOPI: 15-11-2017

Con error en: Omisión de datos en la publicación

Lo correcto es:

11 ES 2642211 T3

31 914981 P

32 30/04/2007

33US

51

B01F 5/10 (2006.01)

B01D 21/00 (2006.01)

B01D 21/24 (2006.01)

B01D 21/28 (2006.01)

B01D 21/34 (2006.01)

B01F 15/00 (2006.01)

B01D 21/02 (2006.01)

51

B01F 5/10 (2006.01)

B01D 21/00 (2006.01)

B01D 21/24 (2006.01)

B01D 21/28 (2006.01)

B01D 21/34 (2006.01)

B01F 15/00 (2006.01)

B01D 21/02 (2006.01)FLUOR TECHNOLOGIES CORPORATION (100.0%)

US

3 POLARIS WAY

US

ALISO VIEJO, CA 92698

**[21] E 08763239**

BOPI: 15-11-2017

Con error en: Omisión de datos en la publicación

Lo correcto es:

11 ES 2642045 T3

31 758952

32 06/06/2007

33US

51

F21V 13/10 (2006.01)

51

F21V 13/10 (2006.01)Philips Lighting Holding B.V. (100.0%)

NL

High Tech Campus 45

NL

5656 AE EINDHOVEN

**[21] E 08785584**

BOPI: 15-11-2017

Con error en: Omisión de datos en la publicación

Lo correcto es:

11 ES 2642063 T3

31 102007041557

32 29/08/2007

33DE

51

A61K 9/00 (2006.01)

A61K 9/70 (2006.01)

51

A61K 9/00 (2006.01)

A61K 9/70 (2006.01)LTS LOHMANN Therapie-Systeme AG (100.0%)

DE

Lohmannstrasse 2

DE

56626 Andernach

**[21] E 08791001**

BOPI: 15-11-2017

Con error en: Omisión de datos en la publicación

Lo correcto es:

11 ES 2642142 T3

31 2007182874

32 12/07/2007

33JP

51

F24F 5/00 (2006.01)

F24F 1/38 (2011.01)

F24F 1/40 (2011.01)

F24F 1/46 (2011.01)

F24F 1/50 (2011.01)

F24F 1/54 (2011.01)

F24F 1/48 (2011.01)

51

F24F 5/00 (2006.01)

F24F 1/38 (2011.01)

F24F 1/40 (2011.01)

F24F 1/46 (2011.01)

F24F 1/50 (2011.01)

F24F 1/54 (2011.01)

F24F 1/48 (2011.01)Daikin Industries, Ltd. (100.0%)

JP

Umeda Center Building 4-12, Nakazaki-Nishi 2-chome Kita-ku Osaka-shi

JP

OSAKA 530-8323

**[21] E 08798030**

BOPI: 15-11-2017

Con error en: Omisión de datos en la publicación

Lo correcto es:

11 ES 2642046 T3

31 956106 P

32 15/08/2007

33US

51

H04B 7/0417 (2017.01)

H04B 7/06 (2006.01)

H04L 5/14 (2006.01)

H04L 25/02 (2006.01)

H04L 25/03 (2006.01)

H04B 7/04 (2017.01)

51

H04B 7/0417 (2017.01)

H04B 7/06 (2006.01)

H04L 5/14 (2006.01)

H04L 25/02 (2006.01)

H04L 25/03 (2006.01)

H04B 7/04 (2017.01)QUALCOMM INCORPORATED (100.0%)

ATTN: INTERNATIONAL IP ADMINISTRATION, 5775 MOREHOUSE DRIVE

US

SAN DIEGO, CALIFORNIA 92121-1714

**[21] E 08831334**

BOPI: 15-11-2017

Con error en: Omisión de datos en la publicación

Lo correcto es:

11 ES 2642047 T3

31 2007245494

32 21/09/2007  
33JP  
51  
B61F 5/44 (2006.01)  
B61F 3/12 (2006.01)  
51  
B61F 5/44 (2006.01)  
B61F 3/12 (2006.01)SUMITOMO METAL INDUSTRIES, LTD. (100.0%)  
JP  
5-33, KITAHAMA 4-CHOME CHUO-KU OSAKA-SHI  
JP  
OSAKA 541-0041

---

**[21] E 08840369**

BOPI: 13-11-2017

Con error en: Omisión de datos en la publicación

Lo correcto es:

11 ES 2641883 T3  
31 0705804  
32 09/08/2007  
33FR  
51  
A01N 1/02 (2006.01)  
51  
A01N 1/02 (2006.01)HEMARINA SA (100.0%)  
FR  
HEMARINA SA<IID>101110157<IRF>CEB08/001116FSA<ADR>  
FR  
CCI MORLAIX-AEROPORT-CS 27934

---

**[21] E 08867622**

BOPI: 13-11-2017

Con error en: Omisión de datos en la publicación

Lo correcto es:

11 ES 2641904 T3  
31 2007336953  
32 27/12/2007  
33JP  
51  
F24F 1/00 (2011.01)  
F24F 13/20 (2006.01)  
51  
F24F 1/00 (2011.01)  
F24F 13/20 (2006.01)Daikin Industries, Ltd. (100.0%)  
JP  
Umeda Center Building 4-12, Nakazaki-Nishi 2-chome Kita-ku Osaka-shi  
JP  
OSAKA 530-8323

---

**[21] E 08873845**

BOPI: 15-11-2017

Con error en: Omisión de datos en la publicación

Lo correcto es:

11 ES 2642064 T3  
31 102008018459  
32 11/04/2008  
33DE  
51  
A01G 7/02 (2006.01)  
A01G 7/04 (2006.01)

A01G 9/16 (2006.01)  
A01G 1/12 (2006.01)  
51  
A01G 7/02 (2006.01)  
A01G 7/04 (2006.01)  
A01G 9/16 (2006.01)  
A01G 1/12 (2006.01)Linde AG (100.0%)  
DE  
Klosterhofstrasse 1  
DE  
80331 München

---

**[21] E 09003356**

BOPI: 15-11-2017

Con error en: Omisión de datos en la publicación

Lo correcto es:

11 ES 2642146 T3  
51  
H02K 3/52 (2006.01)  
51  
H02K 3/52 (2006.01)ZIEHL-ABEGG AG (100.0%)  
DE  
HEINZ-ZIEHL-STRASSE  
DE  
74653 KÜNZELSAU

---

**[21] E 09152577**

BOPI: 15-11-2017

Con error en: Omisión de datos en la publicación

Lo correcto es:

11 ES 2642048 T3  
31 20080016469  
32 22/02/2008  
33KR  
51  
G03G 15/08 (2006.01)  
G03G 21/10 (2006.01)  
G03G 21/12 (2006.01)  
51  
G03G 15/08 (2006.01)  
G03G 21/10 (2006.01)  
G03G 21/12 (2006.01)SAMSUNG ELECTRONICS CO., LTD. (100.0%)  
KR  
416 MAETAN-DONG, YEONGTONG-GU  
KR  
SUWON-SI, GYEONGGI-DO 442-742

---

**[21] E 09155566**

BOPI: 15-11-2017

Con error en: Omisión de datos en la publicación

Lo correcto es:

11 ES 2642149 T3  
31 20080025967  
32 20/03/2008  
33KR  
51  
H02M 5/458 (2006.01)  
51  
H02M 5/458 (2006.01)LS INDUSTRIAL SYSTEMS CO., LTD (100.0%)

1026-6 HOGYE-DONG DONGAN-GU ANYANG-SI  
KR  
GYEONGGI-DO 431-080

---

**21] E 09156901**

BOPI: 15-11-2017

Con error en: Omisión de datos en la publicación

Lo correcto es:

11 ES 2642065 T3  
31 202008004463 U  
32 01/04/2008  
33DE

51

A61C 8/00 (2006.01)

51

A61C 8/00 (2006.01)STRAUMANN HOLDING AG (100.0%)

CH

PETER MERIAN-WEG 12

CH

4002 BASEL

---

**21] E 09169345**

BOPI: 13-11-2017

Con error en: Omisión de datos en la publicación

Lo correcto es:

11 ES 2390638 T5  
31 0856116  
32 11/09/2008

33FR

51

G06K 19/073 (2006.01)

51

G06K 19/073 (2006.01)OBERTHUR TECHNOLOGIES (100.0%)

FR

50, QUAI MICHELET

FR

92300 LEVALLOIS-PERRET

---

**21] E 09179944**

BOPI: 15-11-2017

Con error en: Omisión de datos en la publicación

Lo correcto es:

11 ES 2642101 T3

51

C11D 11/02 (2006.01)

51

C11D 11/02 (2006.01)The Procter & Gamble Company (100.0%)

US

One Procter & Gamble Plaza

US

Cincinnati, OH 45202

---

**21] E 09179952**

BOPI: 15-11-2017

Con error en: Omisión de datos en la publicación

Lo correcto es:

11 ES 2642155 T3  
51  
C11D 11/02 (2006.01)  
51  
C11D 11/02 (2006.01)The Procter & Gamble Company (100.0%)  
US  
One Procter & Gamble Plaza  
US  
Cincinnati, OH 45202

---

**[21] E 09425532**

BOPI: 15-11-2017

Con error en: Omisión de datos en la publicación

Lo correcto es:

11 ES 2642103 T3  
51  
B60K 35/00 (2006.01)  
51  
B60K 35/00 (2006.01)Iveco S.p.A. (100.0%)  
IT  
Via Puglia 35  
IT  
10156 Torino

---

**[21] E 09706881**

BOPI: 13-11-2017

Con error en: Omisión de datos en la publicación

Lo correcto es:

11 ES 2641909 T3  
31 2008021041  
32 31/01/2008  
33JP  
51  
B64F 1/305 (2006.01)  
51  
B64F 1/305 (2006.01)MITSUBISHI HEAVY INDUSTRIES TRANSPORTATION EQUIPMENT ENGINEERING & SERVICE CO., LTD.  
(100.0%)  
JP  
16-20, HINODE 2-CHOME KAWASAKI-KU  
JP  
KAWASAKI-SHI, KANAGAWA 210-082

---

**[21] E 09719129**

BOPI: 13-11-2017

Con error en: Omisión de datos en la publicación

Lo correcto es:

11 ES 2641912 T3  
31 08152651  
32 12/03/2008  
33EP  
51  
G01N 33/68 (2006.01)  
51  
G01N 33/68 (2006.01)BRAHMS Aktiengesellschaft (100.0%)  
DE  
Neuendorfstrasse 25  
  
16761 Hennigsdorf

---

**[21] E 09724439**

BOPI: 13-11-2017

Con error en: Omisión de datos en la publicación

Lo correcto es:

11 ES 2641913 T3

31 40066 P

32 27/03/2008

33US

51

A61K 35/12 (2015.01)

A61L 27/40 (2006.01)

A61L 27/54 (2006.01)

A61F 2/08 (2006.01)

51

A61K 35/12 (2015.01)

A61L 27/40 (2006.01)

A61L 27/54 (2006.01)

A61F 2/08 (2006.01)Cleveland Clinic Foundation (100.0%)

US

9500 Euclid Avenue

US

Cleveland, OH 44122

**[21] E 09726535**

BOPI: 15-11-2017

Con error en: Omisión de datos en la publicación

Lo correcto es:

11 ES 2642164 T3

31 2008092445

32 31/03/2008

33JP

51

F25B 13/00 (2006.01)

F25B 1/00 (2006.01)

F25B 5/00 (2006.01)

F25B 5/02 (2006.01)

F25B 9/00 (2006.01)

51

F25B 13/00 (2006.01)

F25B 1/00 (2006.01)

F25B 5/00 (2006.01)

F25B 5/02 (2006.01)

F25B 9/00 (2006.01)Daikin Industries, Ltd. (100.0%)

JP

Umeda Center Building 4-12, Nakazaki-Nishi 2-chome, Kita-ku

JP

Kita-ku, Osaka-shi, Osaka 530-8323

**[21] E 09733894**

BOPI: 15-11-2017

Con error en: Omisión de datos en la publicación

Lo correcto es:

11 ES 2642067 T3

31 47276 P

32 23/04/2008

33US

51

A61N 1/32 (2006.01)

A61N 1/04 (2006.01)

A61K 8/04 (2006.01)

A61N 1/30 (2006.01)

A61Q 19/00 (2006.01)



A61K 9/00 (2006.01)  
A61K 9/70 (2006.01)  
51  
A61N 1/32 (2006.01)  
A61N 1/04 (2006.01)  
A61K 8/04 (2006.01)  
A61N 1/30 (2006.01)  
A61Q 19/00 (2006.01)  
A61K 9/00 (2006.01)  
A61K 9/70 (2006.01)ELC Management LLC (100.0%)  
US  
767 Fifth Avenue  
US  
New York, NY 10153

---

**[21] E 09741397**

BOPI: 13-11-2017

Con error en: Omisión de datos en la publicación

Lo correcto es:

11 ES 2641915 T3

31 08290849

32 10/09/2008

33EP

51

A61K 39/21 (2006.01)

C12N 15/62 (2006.01)

C12N 15/863 (2006.01)

51

A61K 39/21 (2006.01)

C12N 15/62 (2006.01)

C12N 15/863 (2006.01)Institut National De La Sante Et De La Recherche Medicale (33.33%)

FR

101 Rue de Tolbiac

FR

75013 Paris

---

**[21] E 09749357**

BOPI: 15-11-2017

Con error en: Omisión de datos en la publicación

Lo correcto es:

11 ES 2642049 T3

31 152968

32 19/05/2008

33US

51

F04C 2/344 (2006.01)

F04C 15/00 (2006.01)

51

F04C 2/344 (2006.01)

F04C 15/00 (2006.01)Stackpole Limited (100.0%)

CA

2430 Royal Windsor Drive

Mississauga, Ontario L5J 1K7

---

**[21] E 09751468**

BOPI: 15-11-2017

Con error en: Omisión de datos en la publicación

Lo correcto es:

11 ES 2642104 T3

31 125631  
32 22/05/2008  
33US  
51  
B32B 37/00 (2006.01)  
B32B 38/06 (2006.01)  
B32B 38/18 (2006.01)  
B29C 59/04 (2006.01)  
B32B 38/14 (2006.01)  
G03H 1/00 (2006.01)  
51  
B32B 37/00 (2006.01)  
B32B 38/06 (2006.01)  
B32B 38/18 (2006.01)  
B29C 59/04 (2006.01)  
B32B 38/14 (2006.01)  
G03H 1/00 (2006.01)Inx International Ink Co. (100.0%)  
US  
150 N. Martingale Rd. Suite 700  
  
Schaumburg IL 60173

---

**[21] E 09759851**

BOPI: 15-11-2017

Con error en: Omisión de datos en la publicación

Lo correcto es:

11 ES 2642070 T3  
31 116447 P  
32 20/11/2008  
33US  
51  
C12N 5/0735 (2010.01)  
C12N 5/071 (2010.01)  
51  
C12N 5/0735 (2010.01)  
C12N 5/071 (2010.01)Centocor Ortho Biotech Inc. (100.0%)

800/850 Ridgeview Drive  
US  
Horsham, PA 19044

---

**[21] E 09760388**

BOPI: 15-11-2017

Con error en: Omisión de datos en la publicación

Lo correcto es:

11 ES 2642221 T3  
31 115276 P  
32 17/11/2008  
33US  
51  
A61C 13/087 (2006.01)  
A61C 13/20 (2006.01)  
A61C 5/70 (2017.01)  
A61C 13/08 (2006.01)  
51  
A61C 13/087 (2006.01)  
A61C 13/20 (2006.01)  
A61C 5/70 (2017.01)  
A61C 13/08 (2006.01)3M Innovative Properties Company (100.0%)  
US  
3M Center, P.O. Box 33427  
US

Saint Paul, MN 55133-3427

**[21] E 09767105**

BOPI: 15-11-2017

Con error en: Omisión de datos en la publicación

Lo correcto es:

11 ES 2642050 T3

31 214585

32 20/06/2008

33US

51

G01B 5/02 (2006.01)

51

G01B 5/02 (2006.01)Delta II, I.P., Trust (100.0%)

US

Trustee Marc Bourget PO Box 4666

Stockton, CA 95204

**[21] E 09767268**

BOPI: 15-11-2017

Con error en: Omisión de datos en la publicación

Lo correcto es:

11 ES 2642051 T3

31 56739 P

32 28/05/2008

33US

51

A47B 17/03 (2006.01)

A47B 13/08 (2006.01)

A47B 21/00 (2006.01)

A47B 21/03 (2006.01)

A47B 21/06 (2006.01)

G06F 1/16 (2006.01)

H02G 3/02 (2006.01)

H02G 3/38 (2006.01)

H01R 25/00 (2006.01)

51

A47B 17/03 (2006.01)

A47B 13/08 (2006.01)

A47B 21/00 (2006.01)

A47B 21/03 (2006.01)

A47B 21/06 (2006.01)

G06F 1/16 (2006.01)

H02G 3/02 (2006.01)

H02G 3/38 (2006.01)

H01R 25/00 (2006.01)Steelcase Inc. (100.0%)

US

Cd.6w.02 P.o. Box 1967

US

Grand Rapids, MI 49501

**[21] E 09775166**

BOPI: 13-11-2017

Con error en: Omisión de datos en la publicación

Lo correcto es:

11 ES 2641917 T3

31 0858553

32 12/12/2008

33FR

51  
B65H 75/10 (2006.01)  
A47K 10/16 (2006.01)  
51  
B65H 75/10 (2006.01)  
A47K 10/16 (2006.01)Georgia-Pacific France (100.0%)  
FR  
60, avenue de l'Europe  
FR  
92270 Bois-Colombes

---

**[21] E 09781446**

BOPI: 13-11-2017

Con error en: Omisión de datos en la publicación

Lo correcto es:

11 ES 2641919 T3  
31 102008040967  
32 04/08/2008  
33DE  
51  
C08L 75/04 (2006.01)  
51  
C08L 75/04 (2006.01)Leibniz-Institut für Polymerforschung Dresden e.V. (100.0%)  
DE  
Hohe Strasse 6  
DE  
01069 Dresden

---

**[21] E 09812166**

BOPI: 15-11-2017

Con error en: Omisión de datos en la publicación

Lo correcto es:

11 ES 2642185 T3  
31 204941  
32 05/09/2008  
33US  
51  
A61M 25/18 (2006.01)  
A61M 39/26 (2006.01)  
A61M 39/22 (2006.01)  
A61M 39/24 (2006.01)  
51  
A61M 25/18 (2006.01)  
A61M 39/26 (2006.01)  
A61M 39/22 (2006.01)  
A61M 39/24 (2006.01)Medegen, LLC (100.0%)

3750 Torrey View Court  
US  
San Diego, CA 92130

---

**[21] E 09845049**

BOPI: 13-11-2017

Con error en: Omisión de datos en la publicación

Lo correcto es:

11 ES 2641921 T3  
31 471008  
32 22/05/2009  
33US  
51

A62C 37/12 (2006.01)  
51  
A62C 37/12 (2006.01)The Viking Corporation (100.0%)  
US  
210 N. Industrial Park Road  
US  
Hastings, MI 49058

---

**[21] E 09851641**

BOPI: 13-11-2017

Con error en: Omisión de datos en la publicación

Lo correcto es:

11 ES 2641937 T3  
51  
D21H 27/00 (2006.01)  
A24D 1/02 (2006.01)  
D21H 21/34 (2006.01)  
51  
D21H 27/00 (2006.01)  
A24D 1/02 (2006.01)  
D21H 21/34 (2006.01)Japan Tobacco, Inc. (100.0%)  
JP  
2-1, Toranomom 2-chome  
JP  
Minato-ku, Tokyo 105-8422

---

**[21] E 10014045**

BOPI: 13-11-2017

Con error en: Omisión de datos en la publicación

Lo correcto es:

11 ES 2641939 T3  
31 102009055892  
32 26/11/2009  
33DE  
51  
H04B 1/16 (2006.01)  
H01H 19/02 (2006.01)  
H04B 1/08 (2006.01)  
G06F 3/0484 (2013.01)  
51  
H04B 1/16 (2006.01)  
H01H 19/02 (2006.01)  
H04B 1/08 (2006.01)  
G06F 3/0484 (2013.01)Rohde & Schwarz GmbH & Co. KG (100.0%)  
DE  
Mühldorfstrasse 15  
DE  
81671 München

---

**[21] E 10168502**

BOPI: 13-11-2017

Con error en: Omisión de datos en la publicación

Lo correcto es:

11 ES 2641941 T3  
31 2009183234  
32 06/08/2009  
33JP  
51  
F16K 31/06 (2006.01)  
51

F16K 31/06 (2006.01)KAYABA INDUSTRY CO., LTD. (100.0%)  
JP  
World Trade Center Bldg. 4-1, Hamamatsu-cho 2-chome  
JP  
Minato-kuTokyo 105-6111

---

[21] **E 10184598**

---

[21] **E 10185643**

BOPI: 15-11-2017

Con error en: Omisión de datos en la publicación

Lo correcto es:

11 ES 2642073 T3

31 0029261

32 30/11/2000

33GB

51

A61K 9/14 (2006.01)

A61K 9/72 (2006.01)

A61K 9/00 (2006.01)

51

A61K 9/14 (2006.01)

A61K 9/72 (2006.01)

A61K 9/00 (2006.01)Vectura Limited (100.0%)

GB

1 Prospect West

GB

Chippenham, Wiltshire SN14 6FH

---

[21] **E 10450185**

BOPI: 14-11-2017

Con error en: Omisión de datos en la publicación

Lo correcto es:

11 ES 2628811 T8

21 E10450185 (3)

74 Carvajal y Urquijo, Isabel

73 Frauscher Sensortechnik Holding GMBH (100,0%)

AT

Gewerbestraße 1

4774 St. Marienkirchen

---

[21] **E 10708395**

BOPI: 13-11-2017

Con error en: Omisión de datos en la publicación

Lo correcto es:

11 ES 2641930 T3

31 1036672

32 06/03/2009

33NL

51

B65G 17/12 (2006.01)

B65G 47/57 (2006.01)

51

B65G 17/12 (2006.01)

B65G 47/57 (2006.01)Nedpack Patenten B.V. (100.0%)

NL

Nobelstraat 43

NL

3846 CE Harderwijk

---

**[21] E 10722376**

BOPI: 13-11-2017

Con error en: Omisión de datos en la publicación

Lo correcto es:

11 ES 2641943 T3

31 102009027158

32 24/06/2009

33DE

51

C11D 17/04 (2006.01)

C11D 3/386 (2006.01)

C11D 1/72 (2006.01)

A47L 15/44 (2006.01)

51

C11D 17/04 (2006.01)

C11D 3/386 (2006.01)

C11D 1/72 (2006.01)

A47L 15/44 (2006.01)Henkel AG &amp; Co. KGaA (100.0%)

DE

Henkelstrasse 67

DE

40589 Düsseldorf

**[21] E 10727406**

BOPI: 15-11-2017

Con error en: Omisión de datos en la publicación

Lo correcto es:

11 ES 2642187 T3

31 102009027162

32 24/06/2009

33DE

51

C11D 7/12 (2006.01)

C11D 7/14 (2006.01)

C11D 7/16 (2006.01)

C11D 7/32 (2006.01)

C11D 11/00 (2006.01)

C11D 17/00 (2006.01)

C11D 17/04 (2006.01)

C11D 3/37 (2006.01)

C11D 7/06 (2006.01)

C11D 7/26 (2006.01)

C11D 7/36 (2006.01)

51

C11D 7/12 (2006.01)

C11D 7/14 (2006.01)

C11D 7/16 (2006.01)

C11D 7/32 (2006.01)

C11D 11/00 (2006.01)

C11D 17/00 (2006.01)

C11D 17/04 (2006.01)

C11D 3/37 (2006.01)

C11D 7/06 (2006.01)

C11D 7/26 (2006.01)

C11D 7/36 (2006.01)Henkel AG &amp; Co. KGaA (100.0%)

DE

Henkelstrasse 67

DE

40589 Düsseldorf

**[21] E 10728290**

BOPI: 13-11-2017

Con error en: Omisión de datos en la publicación

Lo correcto es:  
11 ES 2641946 T3  
31 1965DE2009  
32 22/09/2009  
33IN  
51  
A61M 25/06 (2006.01)  
A61M 5/32 (2006.01)  
51  
A61M 25/06 (2006.01)  
A61M 5/32 (2006.01)Poly Medicare Limited (100.0%)  
IN  
105, Sector 59 HSIDC Industrial Area Faridabad  
IN  
Haryana 121 004

---

**[21] E 10730296**

BOPI: 15-11-2017

Con error en: Omisión de datos en la publicación

Lo correcto es:  
11 ES 2642076 T3  
31 219134 P  
32 22/06/2009  
33US  
51  
A61K 39/085 (2006.01)  
C07K 16/12 (2006.01)  
A61K 39/00 (2006.01)  
51  
A61K 39/085 (2006.01)  
C07K 16/12 (2006.01)  
A61K 39/00 (2006.01)Wyeth LLC (100.0%)  
US  
235 East 42nd Street  
US  
Madison, NJ 07940

---

**[21] E 10736797**

BOPI: 13-11-2017

Con error en: Omisión de datos en la publicación

Lo correcto es:  
11 ES 2641948 T3  
31 0913248  
32 29/07/2009  
33GB  
51  
C07D 265/24 (2006.01)  
A61K 31/536 (2006.01)  
A61P 35/00 (2006.01)  
A61P 9/00 (2006.01)  
A61P 37/00 (2006.01)  
A61P 29/00 (2006.01)  
A61P 5/00 (2006.01)  
51  
C07D 265/24 (2006.01)  
A61K 31/536 (2006.01)  
A61P 35/00 (2006.01)  
A61P 9/00 (2006.01)  
A61P 37/00 (2006.01)  
A61P 29/00 (2006.01)  
A61P 5/00 (2006.01)Karus Therapeutics Limited (100.0%)  
GB  
Southampton Science Park 2 Venture Road Chilworth Southampton



Hampshire SO16 7NP

[21] **E 10747629**

BOPI: 15-11-2017

Con error en: Omisión de datos en la publicación

Lo correcto es:

11 ES 2642105 T3

31 102009039588

32 01/09/2009

33DE

51

G07D 7/04 (2016.01)

51

G07D 7/04 (2016.01)Giesecke & Devrient GmbH (100.0%)

DE

Prinzregentenstrasse 159

DE

81677 München

[21] **E 10761100**

BOPI: 15-11-2017

Con error en: Omisión de datos en la publicación

Lo correcto es:

11 ES 2642106 T3

31 245315 P

32 24/09/2009

33US

51

A61K 31/167 (2006.01)

A61K 9/00 (2006.01)

A61K 9/20 (2006.01)

51

A61K 31/167 (2006.01)

A61K 9/00 (2006.01)

A61K 9/20 (2006.01)McNeil-PPC, Inc. (100.0%)

US

199 Grandview Avenue

Skillman, NJ 08558

[21] **E 10768373**

BOPI: 15-11-2017

Con error en: Omisión de datos en la publicación

Lo correcto es:

11 ES 2642078 T3

31 102009051695

32 28/10/2009

33DE

51

B21C 37/12 (2006.01)

B23K 9/032 (2006.01)

51

B21C 37/12 (2006.01)

B23K 9/032 (2006.01)Salzgitter Mannesmann Grossrohr GmbH (100.0%)

DE

Gottfried-Linke-Str. 200

DE

38239 Salzgitter

**[21] E 10771181**

BOPI: 13-11-2017

Con error en: Omisión de datos en la publicación

Lo correcto es:

11 ES 2641958 T3

31 09290709

32 17/09/2009

33EP

51

C07C 13/18 (2006.01)

C07D 213/02 (2006.01)

A01N 35/06 (2006.01)

A01N 35/08 (2006.01)

A01N 37/44 (2006.01)

A01N 41/10 (2006.01)

A01N 43/30 (2006.01)

A01N 43/54 (2006.01)

51

C07C 13/18 (2006.01)

C07D 213/02 (2006.01)

A01N 35/06 (2006.01)

A01N 35/08 (2006.01)

A01N 37/44 (2006.01)

A01N 41/10 (2006.01)

A01N 43/30 (2006.01)

A01N 43/54 (2006.01)Commissariat à l'Énergie Atomique et aux Énergies Alternatives (100.0%)

FR

Bâtiment "Le Ponant D" 25, rue Leblanc

FR

75015 Paris

**[21] E 10776116**

BOPI: 13-11-2017

Con error en: Omisión de datos en la publicación

Lo correcto es:

11 ES 2641949 T3

31 0917546

32 07/10/2009

33GB

51

F22B 1/18 (2006.01)

F24H 1/00 (2006.01)

F24D 19/10 (2006.01)

F24J 1/00 (2006.01)

F24D 3/00 (2006.01)

51

F22B 1/18 (2006.01)

F24H 1/00 (2006.01)

F24D 19/10 (2006.01)

F24J 1/00 (2006.01)

F24D 3/00 (2006.01)Collins, Mark (100.0%)

GB

P.O. Box 133 Etchingam

GB

East Sussex TN19 7ZJ

**[21] E 10776723**

BOPI: 15-11-2017

Con error en: Omisión de datos en la publicación

Lo correcto es:

11 ES 2642079 T3

31 102009047522

32 04/12/2009  
33DE  
51  
C23C 22/78 (2006.01)  
C23C 22/34 (2006.01)  
C23C 18/31 (2006.01)  
C25D 13/20 (2006.01)  
C23C 18/32 (2006.01)  
51  
C23C 22/78 (2006.01)  
C23C 22/34 (2006.01)  
C23C 18/31 (2006.01)  
C25D 13/20 (2006.01)  
C23C 18/32 (2006.01)Henkel AG & Co. KGaA (100.0%)  
DE  
Henkelstrasse 67  
DE  
40589 Düsseldorf

---

[21] **E 10780876**

BOPI: 13-11-2017

Con error en: Omisión de datos en la publicación

Lo correcto es:

11 ES 2641950 T3  
31 0900732  
32 29/05/2009  
33SE  
51  
B65B 61/02 (2006.01)  
B65B 41/18 (2006.01)  
B65D 65/38 (2006.01)  
51  
B65B 61/02 (2006.01)  
B65B 41/18 (2006.01)  
B65D 65/38 (2006.01)Tetra Laval Holdings & Finance S.A. (100.0%)  
CH  
Avenue Général-Guisan 70  
CH  
1009 Pully

---

[21] **E 10785286**

BOPI: 13-11-2017

Con error en: Omisión de datos en la publicación

Lo correcto es:

11 ES 2641951 T3  
31 689637  
32 19/01/2010  
33US  
51  
B23K 25/00 (2006.01)  
B23K 31/02 (2006.01)  
B23K 9/173 (2006.01)  
B23K 9/167 (2006.01)  
B23K 9/18 (2006.01)  
B23K 10/02 (2006.01)  
B23K 26/20 (2014.01)  
C22C 38/44 (2006.01)  
C22C 38/58 (2006.01)  
51  
B23K 25/00 (2006.01)  
B23K 31/02 (2006.01)  
B23K 9/173 (2006.01)  
B23K 9/167 (2006.01)  
B23K 9/18 (2006.01)

B23K 10/02 (2006.01)  
B23K 26/20 (2014.01)  
C22C 38/44 (2006.01)  
C22C 38/58 (2006.01)Aquilex WSI, Inc. (100.0%)  
US  
2225 Skyland Court  
US  
Norcross, GA 30071

---

**[21] E 10792528**

BOPI: 15-11-2017

Con error en: Omisión de datos en la publicación

Lo correcto es:

11 ES 2642080 T3  
31 491426  
32 25/06/2009  
33US  
51  
A63C 17/01 (2006.01)  
51  
A63C 17/01 (2006.01)B.E.W. Squared, LLC (100.0%)

6160 North Hollywood Boulevard Suite 106  
US  
Las Vegas, NV 89115-1102

---

**[21] E 10794212**

BOPI: 15-11-2017

Con error en: Omisión de datos en la publicación

Lo correcto es:

11 ES 2642107 T3  
31 2009157125  
32 01/07/2009  
33JP  
51  
C07C 29/147 (2006.01)  
C07C 31/135 (2006.01)  
C07C 67/38 (2006.01)  
C07C 69/75 (2006.01)  
C07B 61/00 (2006.01)  
C07C 29/149 (2006.01)  
C07C 67/14 (2006.01)  
C07C 51/58 (2006.01)  
51  
C07C 29/147 (2006.01)  
C07C 31/135 (2006.01)  
C07C 67/38 (2006.01)  
C07C 69/75 (2006.01)  
C07B 61/00 (2006.01)  
C07C 29/149 (2006.01)  
C07C 67/14 (2006.01)  
C07C 51/58 (2006.01)Mitsubishi Gas Chemical Company, Inc. (100.0%)  
JP  
5-2, Marunouchi 2-chome Chiyoda-ku  
JP  
Chiyoda-ku, Tokyo 100-8324

---

**[21] E 10796196**

BOPI: 15-11-2017

Con error en: Omisión de datos en la publicación

Lo correcto es:

11 ES 2642081 T3

51

A23G 3/38 (2006.01)

A23G 3/44 (2006.01)

A23G 3/50 (2006.01)

A23P 30/10 (2016.01)

A23L 29/20 (2016.01)

A23L 21/18 (2016.01)

A23L 33/21 (2016.01)

51

A23G 3/38 (2006.01)

A23G 3/44 (2006.01)

A23G 3/50 (2006.01)

A23P 30/10 (2016.01)

A23L 29/20 (2016.01)

A23L 21/18 (2016.01)

A23L 33/21 (2016.01)Nestec S.A. (100.0%)

CH

Avenue Nestlé 55

CH

1800 Vevey

---

**[21] E 10796233**

BOPI: 15-11-2017

Con error en: Omisión de datos en la publicación

Lo correcto es:

11 ES 2642109 T3

31 285122 P

32 09/12/2009

33US

51

A61K 31/495 (2006.01)

A61K 31/496 (2006.01)

A61K 31/506 (2006.01)

A61K 31/551 (2006.01)

C07D 243/08 (2006.01)

C07D 405/12 (2006.01)

C07D 213/72 (2006.01)

C07D 239/42 (2006.01)

C07D 471/04 (2006.01)

C07D 295/192 (2006.01)

A61P 35/00 (2006.01)

51

A61K 31/495 (2006.01)

A61K 31/496 (2006.01)

A61K 31/506 (2006.01)

A61K 31/551 (2006.01)

C07D 243/08 (2006.01)

C07D 405/12 (2006.01)

C07D 213/72 (2006.01)

C07D 239/42 (2006.01)

C07D 471/04 (2006.01)

C07D 295/192 (2006.01)

A61P 35/00 (2006.01)Agiros Pharmaceuticals, Inc. (100.0%)

US

38 Sidney Street

US

Cambridge, MA 02139

---

**[21] E 10814708**

BOPI: 13-11-2017

Con error en: Omisión de datos en la publicación

Lo correcto es:

11 ES 2458555 T5  
31 09425538  
32 24/12/2009  
33EP  
51  
B60T 15/48 (2006.01)  
B60T 17/00 (2006.01)  
B60T 17/02 (2006.01)  
51  
B60T 15/48 (2006.01)  
B60T 17/00 (2006.01)  
B60T 17/02 (2006.01)Iveco S.p.A. (100.0%)  
IT  
Via Puglia 35  
IT  
10156 Torino

---

**[21] E 10815729**

BOPI: 13-11-2017

Con error en: Omisión de datos en la publicación

Lo correcto es:

11 ES 2641892 T3  
31 335611 P  
32 06/01/2010  
33US  
51  
A61K 39/295 (2006.01)  
C12N 15/62 (2006.01)  
51  
A61K 39/295 (2006.01)  
C12N 15/62 (2006.01)Selecta Biosciences, Inc. (100.0%)

480 Arsenal Street Building One  
US  
Watertown, MA 02472

---

**[21] E 10816916**

BOPI: 15-11-2017

Con error en: Omisión de datos en la publicación

Lo correcto es:

11 ES 2642082 T3  
31 2009214374  
32 16/09/2009  
33JP  
51  
H04Q 9/00 (2006.01)  
G06F 9/44 (2006.01)  
F24F 11/00 (2006.01)  
G08C 17/00 (2006.01)  
51  
H04Q 9/00 (2006.01)  
G06F 9/44 (2006.01)  
F24F 11/00 (2006.01)  
G08C 17/00 (2006.01)Mitsubishi Electric Corporation (100.0%)  
JP  
7-3, Marunouchi 2-chome  
JP  
Tokyo 100-8310

---

**[21] E 10827255**

BOPI: 13-11-2017

Con error en: Omisión de datos en la publicación

Lo correcto es:

11 ES 2641821 T3

31 200907221

32 30/10/2009

33SG

51

A61K 9/20 (2006.01)

A61K 31/4468 (2006.01)

A61K 31/5517 (2006.01)

51

A61K 9/20 (2006.01)

A61K 31/4468 (2006.01)

A61K 31/5517 (2006.01)IX Biopharma Pte Ltd (100.0%)

77 High Street Suite 0311/12 High Street Plaza

SG

Singapore 179433

---

**[21] E 10839324**

BOPI: 13-11-2017

Con error en: Omisión de datos en la publicación

Lo correcto es:

11 ES 2641825 T3

31 2009289137

32 21/12/2009

33JP

51

C12N 15/09 (2006.01)

C12Q 1/68 (2006.01)

G01N 33/50 (2006.01)

51

C12N 15/09 (2006.01)

C12Q 1/68 (2006.01)

G01N 33/50 (2006.01)Nisshin Seifun Group Inc. (100.0%)

JP

25, Kandanishiki-cho 1-chome Chiyoda-ku

JP

Tokyo 101-8441

---

**[21] E 10855890**

BOPI: 15-11-2017

Con error en: Omisión de datos en la publicación

Lo correcto es:

11 ES 2642212 T3

51

A44B 19/28 (2006.01)

A44B 19/38 (2006.01)

51

A44B 19/28 (2006.01)

A44B 19/38 (2006.01)YKK Corporation (100.0%)

JP

1 Kandaizumi-Cho, Chiyoda-ku

JP

Chiyoda-ku, Tokyo 101-8642

---

**[21] E 10857559**

BOPI: 13-11-2017

Con error en: Omisión de datos en la publicación

Lo correcto es:

11 ES 2641827 T3  
51  
A44B 19/26 (2006.01)  
A44B 19/30 (2006.01)  
51  
A44B 19/26 (2006.01)  
A44B 19/30 (2006.01)YKK Corporation (100.0%)  
JP  
1 Kandaizumi-Cho, Chiyoda-ku  
JP  
Chiyoda-ku, Tokyo 101-8642

---

**[21] E 10859594**

BOPI: 13-11-2017

Con error en: Omisión de datos en la publicación

Lo correcto es:

11 ES 2641828 T3  
51  
A44B 19/12 (2006.01)  
B29D 5/06 (2006.01)  
D01D 5/06 (2006.01)  
A44B 19/34 (2006.01)  
D02G 3/34 (2006.01)  
D06P 5/30 (2006.01)  
D01D 5/253 (2006.01)  
51  
A44B 19/12 (2006.01)  
B29D 5/06 (2006.01)  
D01D 5/06 (2006.01)  
A44B 19/34 (2006.01)  
D02G 3/34 (2006.01)  
D06P 5/30 (2006.01)  
D01D 5/253 (2006.01)YKK Corporation (100.0%)  
JP  
1 Kandaizumi-Cho, Chiyoda-ku  
JP  
Chiyoda-ku, Tokyo 101-8642

---

**[21] E 11001841**

BOPI: 15-11-2017

Con error en: Omisión de datos en la publicación

Lo correcto es:

11 ES 2642083 T3  
51  
C12N 1/22 (2006.01)  
C12N 1/18 (2006.01)  
C12P 7/10 (2006.01)  
51  
C12N 1/22 (2006.01)  
C12N 1/18 (2006.01)  
C12P 7/10 (2006.01)Butalco Gmbh (100.0%)  
CH  
C/o Gewerbe-Treuhand AG Achereggstrasse 10  
CH  
6331 Hünenberg/Zug

---

**[21] E 11002406**

BOPI: 15-11-2017

Con error en: Omisión de datos en la publicación

Lo correcto es:



11 ES 2642213 T3  
31 0423800  
32 27/10/2004  
33GB  
51  
A61P 25/20 (2006.01)  
A61K 9/00 (2006.01)  
A61K 31/44 (2006.01)  
51  
A61P 25/20 (2006.01)  
A61K 9/00 (2006.01)  
A61K 31/44 (2006.01)Orexo AB (100.0%)  
SE  
Box 303  
SE  
751 05 Uppsala

---

**[21] E 11005303**

BOPI: 15-11-2017

Con error en: Omisión de datos en la publicación

Lo correcto es:

11 ES 2642216 T3  
31 441795 P  
32 23/01/2003  
33US  
51  
C07C 31/22 (2006.01)  
C07C 31/20 (2006.01)  
C07C 59/105 (2006.01)  
C07C 59/245 (2006.01)  
C07C 261/04 (2006.01)  
C07C 311/24 (2006.01)  
A61P 3/10 (2006.01)  
A61K 31/047 (2006.01)  
A61K 31/20 (2006.01)  
A61K 31/23 (2006.01)  
A61K 31/33 (2006.01)  
51  
C07C 31/22 (2006.01)  
C07C 31/20 (2006.01)  
C07C 59/105 (2006.01)  
C07C 59/245 (2006.01)  
C07C 261/04 (2006.01)  
C07C 311/24 (2006.01)  
A61P 3/10 (2006.01)  
A61K 31/047 (2006.01)  
A61K 31/20 (2006.01)  
A61K 31/23 (2006.01)  
A61K 31/33 (2006.01)Esperion Therapeutics Inc. (100.0%)  
US  
695 KMS Place, 3261 South State Street  
US  
Ann Arbor, Michigan 48101

---

**[21] E 11179675**

BOPI: 13-11-2017

Con error en: Omisión de datos en la publicación

Lo correcto es:

11 ES 2641829 T3  
31 379931 P  
32 03/09/2010  
33US  
51  
G02B 6/44 (2006.01)

51  
G02B 6/44 (2006.01)Draka Comteq B.V. (100.0%)  
NL  
De Boelelaan 7  
NL  
1083 HJ Amsterdam

---

**[21] E 11181628**

BOPI: 15-11-2017

Con error en: Omisión de datos en la publicación

Lo correcto es:

11 ES 2642084 T3

31 2010223017

32 30/09/2010

33JP

51

B60L 7/12 (2006.01)

B60L 7/26 (2006.01)

B60L 11/00 (2006.01)

B60L 11/18 (2006.01)

B60L 15/20 (2006.01)

B62M 6/45 (2010.01)

51

B60L 7/12 (2006.01)

B60L 7/26 (2006.01)

B60L 11/00 (2006.01)

B60L 11/18 (2006.01)

B60L 15/20 (2006.01)

B62M 6/45 (2010.01)Honda Motor Co., Ltd. (100.0%)

JP

1-1, Minami-Aoyama 2-chome

JP

Minato-ku, Tokyo 107-8556

---

**[21] E 11183455**

BOPI: 13-11-2017

Con error en: Omisión de datos en la publicación

Lo correcto es:

11 ES 2641894 T3

31 899111

32 06/10/2010

33US

51

B64C 1/36 (2006.01)

H01Q 1/12 (2006.01)

H01Q 1/28 (2006.01)

51

B64C 1/36 (2006.01)

H01Q 1/12 (2006.01)

H01Q 1/28 (2006.01)The Boeing Company (100.0%)

US

100 North Riverside Plaza

US

Chicago, IL 60606-1596

---

**[21] E 11183602**

BOPI: 13-11-2017

Con error en: Omisión de datos en la publicación

Lo correcto es:

11 ES 2641831 T3

---

31 528757 P  
32 10/12/2003  
33US  
51  
C07K 16/24 (2006.01)  
A61K 39/395 (2006.01)  
A61K 51/10 (2006.01)  
51  
C07K 16/24 (2006.01)  
A61K 39/395 (2006.01)  
A61K 51/10 (2006.01)Medarex, Inc. (100.0%)  
US  
707 State Road  
  
Princeton, NJ 08540-1437

---

**[21] E 11184418**

BOPI: 13-11-2017

Con error en: Omisión de datos en la publicación

Lo correcto es:

11 ES 2641897 T3  
31 878831 P  
32 05/01/2007  
33US  
51  
C07K 16/18 (2006.01)  
A61K 39/395 (2006.01)  
A61P 25/28 (2006.01)  
51  
C07K 16/18 (2006.01)  
A61K 39/395 (2006.01)  
A61P 25/28 (2006.01)University of Zurich (100.0%)

Ramistrasse 100  
CH  
8091 Zurich

---

**[21] E 11190681**

BOPI: 15-11-2017

Con error en: Omisión de datos en la publicación

Lo correcto es:

11 ES 2642085 T3  
31 20101667  
32 29/11/2010  
33NO  
51  
C02F 3/28 (2006.01)  
C02F 11/04 (2006.01)  
51  
C02F 3/28 (2006.01)  
C02F 11/04 (2006.01)YARA International ASA (100.0%)  
NO  
P.O. Box 343 Skøyen  
NO  
0202 Oslo

---

**[21] E 11191520**

BOPI: 15-11-2017

Con error en: Omisión de datos en la publicación

Lo correcto es:

11 ES 2642237 T3  
31 11154707  
32 16/02/2011  
33EP  
51  
B01D 11/04 (2006.01)  
C07C 67/62 (2006.01)  
C07C 227/40 (2006.01)  
C07C 229/08 (2006.01)  
B01J 39/04 (2017.01)  
B01J 39/16 (2017.01)  
C13B 20/14 (2011.01)  
C02F 1/26 (2006.01)  
C02F 101/34 (2006.01)  
C02F 1/42 (2006.01)  
51  
B01D 11/04 (2006.01)  
C07C 67/62 (2006.01)  
C07C 227/40 (2006.01)  
C07C 229/08 (2006.01)  
B01J 39/04 (2017.01)  
B01J 39/16 (2017.01)  
C13B 20/14 (2011.01)  
C02F 1/26 (2006.01)  
C02F 101/34 (2006.01)  
C02F 1/42 (2006.01)Evonik Degussa GmbH (100.0%)  
DE  
Rellinghauser Strasse 1-11  
DE  
45128 Essen

---

**[21] E 11196144**

BOPI: 13-11-2017

Con error en: Omisión de datos en la publicación

Lo correcto es:

11 ES 2641832 T3  
31 574042 P  
32 24/05/2004  
33US  
51  
H01J 49/00 (2006.01)  
H01J 49/02 (2006.01)  
H01J 49/42 (2006.01)  
G01N 33/68 (2006.01)  
H01J 49/26 (2006.01)  
H01J 49/16 (2006.01)  
H01J 49/40 (2006.01)  
51  
H01J 49/00 (2006.01)  
H01J 49/02 (2006.01)  
H01J 49/42 (2006.01)  
G01N 33/68 (2006.01)  
H01J 49/26 (2006.01)  
H01J 49/16 (2006.01)  
H01J 49/40 (2006.01)Ibis Biosciences, Inc. (100.0%)  
US  
2251 Faraday Avenue Suite 150  
US  
Carlsbad CA 92128

---

**[21] E 11305528**

BOPI: 13-11-2017

Con error en: Omisión de datos en la publicación

Lo correcto es:

11 ES 2641899 T3  
31 1053495  
32 05/05/2010  
33FR  
51  
B60R 19/22 (2006.01)  
B62D 21/15 (2006.01)  
51  
B60R 19/22 (2006.01)  
B62D 21/15 (2006.01)Faurecia Bloc Avant (100.0%)  
FR  
2, rue Hennape  
FR  
92000 Nanterre

---

**[21] E 11425029**

BOPI: 13-11-2017

Con error en: Omisión de datos en la publicación

Lo correcto es:

11 ES 2641902 T3  
51  
A61F 2/24 (2006.01)  
51  
A61F 2/24 (2006.01)Sorin Biomedica Cardio S.r.l. (100.0%)  
IT  
Via Crescentino  
IT  
13040 Saluggia (Vercelli)

---

**[21] E 11715553**

BOPI: 13-11-2017

Con error en: Omisión de datos en la publicación

Lo correcto es:

11 ES 2641906 T3  
31 1053144  
32 23/04/2010  
33FR  
51  
C23C 4/00 (2016.01)  
C23C 28/00 (2006.01)  
51  
C23C 4/00 (2016.01)  
C23C 28/00 (2006.01)Commissariat à l'Énergie Atomique et aux Énergies Alternatives (33.333332%)  
FR  
25, Rue Leblanc, Bâtiment "Le Ponant D"  
FR  
75015 Paris

---

**[21] E 11723431**

BOPI: 15-11-2017

Con error en: Omisión de datos en la publicación

Lo correcto es:

11 ES 2642086 T3  
31 10164949  
32 04/06/2010  
33EP  
51  
A61K 51/04 (2006.01)  
A61K 51/12 (2006.01)  
C07B 59/00 (2006.01)

C07C 213/08 (2006.01)  
A61K 101/02 (2006.01)  
51  
A61K 51/04 (2006.01)  
A61K 51/12 (2006.01)  
C07B 59/00 (2006.01)  
C07C 213/08 (2006.01)  
A61K 101/02 (2006.01)Piramal Imaging SA (100.0%)  
CH  
Route de l'Ecole 13  
CH  
1753 Matran

---

**[21] E 11729298**

BOPI: 13-11-2017

Con error en: Omisión de datos en la publicación

Lo correcto es:

11 ES 2641910 T3  
31 PCT/EP2010/061385  
32 05/08/2010  
33WO  
51  
A23L 5/00 (2016.01)  
A23L 5/10 (2016.01)  
A23L 27/00 (2016.01)  
A23L 13/00 (2016.01)  
A23L 13/40 (2016.01)  
A23L 17/00 (2016.01)  
A21B 3/15 (2006.01)  
51  
A23L 5/00 (2016.01)  
A23L 5/10 (2016.01)  
A23L 27/00 (2016.01)  
A23L 13/00 (2016.01)  
A23L 13/40 (2016.01)  
A23L 17/00 (2016.01)  
A21B 3/15 (2006.01)Nestec S.A. (100.0%)  
CH  
Avenue Nestlé 55  
CH  
1800 Vevey

---

**[21] E 11732094**

BOPI: 15-11-2017

Con error en: Omisión de datos en la publicación

Lo correcto es:

11 ES 2642057 T3  
31 292577 P  
32 06/01/2010  
33US  
51  
A61K 8/49 (2006.01)  
A61Q 19/02 (2006.01)  
A61Q 19/00 (2006.01)  
51  
A61K 8/49 (2006.01)  
A61Q 19/02 (2006.01)  
A61Q 19/00 (2006.01)ELC Management LLC (100.0%)  
US  
767 Fifth Avenue  
US  
New York, NY 10153

**[21] E 11738294**

BOPI: 13-11-2017

Con error en: Omisión de datos en la publicación

Lo correcto es:

11 ES 2641833 T3

31 368820 P

32 29/07/2010

33US

51

C07D 215/36 (2006.01)

C07D 235/18 (2006.01)

C07D 401/04 (2006.01)

C07D 401/12 (2006.01)

C07D 403/04 (2006.01)

C07D 405/04 (2006.01)

C07D 413/12 (2006.01)

C07D 471/04 (2006.01)

C07D 513/04 (2006.01)

C07D 263/57 (2006.01)

A61K 31/404 (2006.01)

A61K 31/4184 (2006.01)

51

C07D 215/36 (2006.01)

C07D 235/18 (2006.01)

C07D 401/04 (2006.01)

C07D 401/12 (2006.01)

C07D 403/04 (2006.01)

C07D 405/04 (2006.01)

C07D 413/12 (2006.01)

C07D 471/04 (2006.01)

C07D 513/04 (2006.01)

C07D 263/57 (2006.01)

A61K 31/404 (2006.01)

A61K 31/4184 (2006.01)Novartis AG (100.0%)

CH

Lichtstrasse 35

CH

4056 Basel

**[21] E 11746332**

BOPI: 15-11-2017

Con error en: Omisión de datos en la publicación

Lo correcto es:

11 ES 2642058 T3

31 39296610

32 16/11/2010

33PL

51

B61G 9/10 (2006.01)

B61G 9/18 (2006.01)

B61G 11/16 (2006.01)

F16F 7/12 (2006.01)

51

B61G 9/10 (2006.01)

B61G 9/18 (2006.01)

B61G 11/16 (2006.01)

F16F 7/12 (2006.01)Axtone Spółka Z Ograniczona Odpowiedzialnoscia (100.0%)

37-220 Kanczuga

PL

Ul. Zielona 2

**[21] E 11751968**

BOPI: 13-11-2017

Con error en: Omisión de datos en la publicación

Lo correcto es:

11 ES 2641911 T3

31 706287

32 16/02/2010

33US

51

B64C 23/06 (2006.01)

B64D 41/00 (2006.01)

H01L 31/0236 (2006.01)

51

B64C 23/06 (2006.01)

B64D 41/00 (2006.01)

H01L 31/0236 (2006.01)The Boeing Company (100.0%)

US

100 North Riverside Plaza

US

Chicago, IL 60606-1596

**[21] E 11752584**

BOPI: 13-11-2017

Con error en: Omisión de datos en la publicación

Lo correcto es:

11 ES 2641914 T3

31 1002988

32 16/07/2010

33FR

51

H01R 4/62 (2006.01)

H01R 13/03 (2006.01)

51

H01R 4/62 (2006.01)

H01R 13/03 (2006.01)AMC (100.0%)

9 avenue Jean de Noeailles

FR

06400 Cannes

**[21] E 11754597**

BOPI: 13-11-2017

Con error en: Omisión de datos en la publicación

Lo correcto es:

11 ES 2641916 T3

31 201161503489 P

32 30/06/2011

33US

51

G01N 33/574 (2006.01)

A61K 39/395 (2006.01)

51

G01N 33/574 (2006.01)

A61K 39/395 (2006.01)Genentech, Inc. (100.0%)

US

1 DNA Way

US

South San Francisco CA 94080-4490

**[21] E 11755736**



BOPI: 13-11-2017

Con error en: Omisión de datos en la publicación

Lo correcto es:

11 ES 2641918 T3

31 201030407

32 19/03/2010

33ES

51

A61F 2/24 (2006.01)

51

A61F 2/24 (2006.01)Ruyra Baliarda, Xavier (100.0%)

Travesia St. Pere 46, Sant Andreu de Llavaneras

ES

08392 Barcelona

---

**[21] E 11758424**

BOPI: 15-11-2017

Con error en: Omisión de datos en la publicación

Lo correcto es:

11 ES 2642059 T3

31 11169654

32 11/06/2011

33EP

51

H05B 3/84 (2006.01)

51

H05B 3/84 (2006.01)Saint-Gobain Glass France (100.0%)

FR

18 avenue d'Alsace

FR

92400 Courbevoie

---

**[21] E 11763476**

BOPI: 13-11-2017

Con error en: Omisión de datos en la publicación

Lo correcto es:

11 ES 2641920 T3

31 361302 P

32 02/07/2010

33US

51

A01K 67/027 (2006.01)

C07K 16/00 (2006.01)

51

A01K 67/027 (2006.01)

C07K 16/00 (2006.01)Ablexis, LLC (100.0%)

409 Illinois Street

US

San Francisco, CA 94158

---

**[21] E 11764723**

BOPI: 13-11-2017

Con error en: Omisión de datos en la publicación

Lo correcto es:

11 ES 2641922 T3

31 102010060564

32 15/11/2010

33DE  
51  
A61Q 3/00 (2006.01)  
A61Q 5/00 (2006.01)  
A61K 38/39 (2006.01)  
A23L 33/18 (2016.01)  
A61K 8/65 (2006.01)  
A61Q 19/08 (2006.01)  
51  
A61Q 3/00 (2006.01)  
A61Q 5/00 (2006.01)  
A61K 38/39 (2006.01)  
A23L 33/18 (2016.01)  
A61K 8/65 (2006.01)  
A61Q 19/08 (2006.01)Gelita AG (100.0%)  
  
Uferstraße 7  
DE  
69412 Eberbach

---

**[21] E 11764954**

BOPI: 13-11-2017

Con error en: Omisión de datos en la publicación

Lo correcto es:

11 ES 2641863 T3  
31 2010901473  
32 07/04/2010  
33AU  
51  
C10G 1/06 (2006.01)  
C10L 1/02 (2006.01)  
C10L 1/04 (2006.01)  
C10G 1/08 (2006.01)  
C10G 3/00 (2006.01)  
51  
C10G 1/06 (2006.01)  
C10L 1/02 (2006.01)  
C10L 1/04 (2006.01)  
C10G 1/08 (2006.01)  
C10G 3/00 (2006.01)Licella Pty Ltd (33.33%)  
AU  
Level 7, 140 Arthur St  
AU  
Somersby, NSW 2250

---

**[21] E 11768241**

BOPI: 15-11-2017

Con error en: Omisión de datos en la publicación

Lo correcto es:

11 ES 2642060 T3  
31 388439 P  
32 30/09/2010  
33US  
51  
B32B 27/08 (2006.01)  
C08L 23/14 (2006.01)  
B32B 27/32 (2006.01)  
C08F 297/08 (2006.01)  
C08J 5/18 (2006.01)  
B32B 1/02 (2006.01)  
C08L 23/06 (2006.01)  
C08L 53/00 (2006.01)  
51  
B32B 27/08 (2006.01)

C08L 23/14 (2006.01)  
B32B 27/32 (2006.01)  
C08F 297/08 (2006.01)  
C08J 5/18 (2006.01)  
B32B 1/02 (2006.01)  
C08L 23/06 (2006.01)  
C08L 53/00 (2006.01)Dow Global Technologies LLC (100.0%)  
US  
2040 Dow Center  
US  
Midland, Michigan 48674

---

**[21] E 11769696**

BOPI: 15-11-2017

Con error en: Omisión de datos en la publicación

Lo correcto es:

11 ES 2642061 T3  
31 333133 P  
32 10/05/2010  
33US  
51  
C09D 171/00 (2006.01)  
C09D 171/12 (2006.01)  
C09D 5/00 (2006.01)  
B32B 15/08 (2006.01)  
51  
C09D 171/00 (2006.01)  
C09D 171/12 (2006.01)  
C09D 5/00 (2006.01)  
B32B 15/08 (2006.01)Valspar Sourcing, Inc. (100.0%)  
US  
P.O. Box 1461  
US  
Minneapolis, MN 55440-1461

---

**[21] E 11785022**

BOPI: 13-11-2017

Con error en: Omisión de datos en la publicación

Lo correcto es:

11 ES 2641923 T3  
31 201019769  
32 22/11/2010  
33GB  
51  
B65D 51/16 (2006.01)  
B65D 53/04 (2006.01)  
B65D 41/04 (2006.01)  
51  
B65D 51/16 (2006.01)  
B65D 53/04 (2006.01)  
B65D 41/04 (2006.01)Greif International Holding BV. (100.0%)  
  
Bergseweg 6  
NL  
3633 AK Vreeland

---

**[21] E 11805289**

BOPI: 15-11-2017

Con error en: Omisión de datos en la publicación

Lo correcto es:

11 ES 2642087 T3  
31 980506  
32 29/12/2010  
33US  
51  
B01D 61/44 (2006.01)  
B01D 61/50 (2006.01)  
C02F 1/469 (2006.01)  
51  
B01D 61/44 (2006.01)  
B01D 61/50 (2006.01)  
C02F 1/469 (2006.01)General Electric Company (100.0%)  
US  
1 River Road  
US  
Schenectady, NY 12345

---

**[21] E 11805500**

BOPI: 13-11-2017

Con error en: Omisión de datos en la publicación

Lo correcto es:

11 ES 2641865 T3  
31 10196359  
32 21/12/2010  
33EP  
51  
B65D 77/06 (2006.01)  
51  
B65D 77/06 (2006.01)Nestec S.A. (100.0%)  
CH  
Avenue Nestlé 55  
CH  
1800 Vevey

---

**[21] E 11816128**

BOPI: 13-11-2017

Con error en: Omisión de datos en la publicación

Lo correcto es:

11 ES 2641857 T3  
31 102010036977  
32 13/08/2010  
33DE  
51  
F01C 21/10 (2006.01)  
F01C 21/00 (2006.01)  
F01C 17/04 (2006.01)  
F01C 17/02 (2006.01)  
F01C 11/00 (2006.01)  
F01C 9/00 (2006.01)  
51  
F01C 21/10 (2006.01)  
F01C 21/00 (2006.01)  
F01C 17/04 (2006.01)  
F01C 17/02 (2006.01)  
F01C 11/00 (2006.01)  
F01C 9/00 (2006.01)Rapp, Manfred Max (100.0%)

Holsteinische Straße 51  
DE  
12163 Berlin

---

**[21] E 11824879**

BOPI: 13-11-2017

Con error en: Omisión de datos en la publicación

Lo correcto es:

11 ES 2641867 T3

31 2010209297

32 17/09/2010

33JP

51

A61K 8/73 (2006.01)

A61K 8/02 (2006.01)

A61K 8/31 (2006.01)

A61K 8/891 (2006.01)

A61Q 19/00 (2006.01)

A61K 8/895 (2006.01)

A61K 8/04 (2006.01)

51

A61K 8/73 (2006.01)

A61K 8/02 (2006.01)

A61K 8/31 (2006.01)

A61K 8/891 (2006.01)

A61Q 19/00 (2006.01)

A61K 8/895 (2006.01)

A61K 8/04 (2006.01)Shiseido Company, Ltd. (100.0%)

JP

5-5 Ginza 7-chome, Chuo-ku

JP

Tokyo 104-8010

---

**[21] E 11833080**

BOPI: 13-11-2017

Con error en: Omisión de datos en la publicación

Lo correcto es:

11 ES 2641869 T3

31 387402 P

32 28/09/2010

33US

51

A61K 38/17 (2006.01)

C07K 14/00 (2006.01)

A61P 3/00 (2006.01)

A61P 3/04 (2006.01)

C07K 14/575 (2006.01)

A61K 38/22 (2006.01)

51

A61K 38/17 (2006.01)

C07K 14/00 (2006.01)

A61P 3/00 (2006.01)

A61P 3/04 (2006.01)

C07K 14/575 (2006.01)

A61K 38/22 (2006.01)Amylin Pharmaceuticals, LLC (50.0%)

Intellectual Property Group 9360 Towne Centre Drive

US

San Diego, CA 92121

---

**[21] E 11846757**

BOPI: 13-11-2017

Con error en: Omisión de datos en la publicación

Lo correcto es:

11 ES 2641870 T3

31 201161502649 P

32 29/06/2011

33US

51  
A61K 39/00 (2006.01)  
A61K 35/17 (2015.01)  
51  
A61K 39/00 (2006.01)  
A61K 35/17 (2015.01)The Trustees Of The University Of Pennsylvania (100.0%)  
US  
Center for Technology Transfer 3160 Chestnut Street Suite 200  
US  
Philadelphia, PA 19104-6283

---

**[21] E 11848220**

BOPI: 13-11-2017

Con error en: Omisión de datos en la publicación

Lo correcto es:  
11 ES 2641871 T3  
31 201161557558 P  
32 09/11/2011  
33US  
51  
C12Q 1/68 (2006.01)  
51  
C12Q 1/68 (2006.01)The Trustees of Columbia University in the City of New York (100.0%)  
US  
West 116th Street and Broadway  
US  
New York, NY 10027

---

**[21] E 11866244**

BOPI: 13-11-2017

Con error en: Omisión de datos en la publicación

Lo correcto es:  
11 ES 2641872 T3  
51  
F22B 35/00 (2006.01)  
F23N 5/00 (2006.01)  
F23K 3/00 (2006.01)  
F24H 9/00 (2006.01)  
F23N 1/00 (2006.01)  
51  
F22B 35/00 (2006.01)  
F23N 5/00 (2006.01)  
F23K 3/00 (2006.01)  
F24H 9/00 (2006.01)  
F23N 1/00 (2006.01)Utc Fire&Security Corporation (100.0%)  
US  
9 Farm Springs  
US  
Farmington, CT 06034

---

**[21] E 12002380**

BOPI: 13-11-2017

Con error en: Omisión de datos en la publicación

Lo correcto es:  
11 ES 2641938 T3  
31 102009010467  
32 26/02/2009  
33DE  
51  
A61B 3/10 (2006.01)

A61B 3/11 (2006.01)  
A61B 3/113 (2006.01)  
51  
A61B 3/10 (2006.01)  
A61B 3/11 (2006.01)  
A61B 3/113 (2006.01)Carl Zeiss Vision GmbH (100.0%)  
DE  
Turnstrasse 27  
DE  
73430 Aalen

---

**[21] E 12153026**

BOPI: 15-11-2017

Con error en: Omisión de datos en la publicación

Lo correcto es:

11 ES 2642088 T3  
31 828800 P  
32 10/10/2006  
33US  
51  
C12N 9/88 (2006.01)  
A61K 38/51 (2006.01)  
C12N 15/60 (2006.01)  
51  
C12N 9/88 (2006.01)  
A61K 38/51 (2006.01)  
C12N 15/60 (2006.01)Acorda Therapeutics, Inc. (100.0%)  
US  
420 Saw Mill River Road  
US  
Ardsley, NY 10502

---

**[21] E 12155106**

BOPI: 13-11-2017

Con error en: Omisión de datos en la publicación

Lo correcto es:

11 ES 2641925 T3  
31 1151991  
32 10/03/2011  
33FR  
51  
H01L 35/30 (2006.01)  
F28D 7/00 (2006.01)  
51  
H01L 35/30 (2006.01)  
F28D 7/00 (2006.01)VALEO SYSTEMES THERMIQUES (100.0%)  
FR  
8, rue Louis Lormand La Verrière  
FR  
78320 Le Mesnil Saint-Denis

---

**[21] E 12160795**

BOPI: 13-11-2017

Con error en: Omisión de datos en la publicación

Lo correcto es:

11 ES 2641928 T3  
31 202011050222 U  
32 23/05/2011  
33DE  
51

A47B 9/00 (2006.01)  
E05D 15/40 (2006.01)  
E05F 1/10 (2006.01)  
51  
A47B 9/00 (2006.01)  
E05D 15/40 (2006.01)  
E05F 1/10 (2006.01) Häfele GmbH & Co. KG (100.0%)  
DE  
Adolf-Häfele-Strasse 1  
DE  
72202 Nagold

---

**[21] E 12164331**

BOPI: 15-11-2017

Con error en: Omisión de datos en la publicación

Lo correcto es:

11 ES 2642112 T3

31 0706914

32 10/04/2007

33GB

51

C12N 15/86 (2006.01)

C07K 14/445 (2006.01)

C07K 16/20 (2006.01)

C07K 14/78 (2006.01)

A61K 39/015 (2006.01)

51

C12N 15/86 (2006.01)

C07K 14/445 (2006.01)

C07K 16/20 (2006.01)

C07K 14/78 (2006.01)

A61K 39/015 (2006.01) ISIS INNOVATION LIMITED (50.0%)

GB

Ewert House, Ewert Place

Summertown, Oxford OX2 7SG

---

**[21] E 12167462**

BOPI: 15-11-2017

Con error en: Omisión de datos en la publicación

Lo correcto es:

11 ES 2642113 T3

31 20110106078

32 17/10/2011

33KR

51

G08B 21/06 (2006.01)

51

G08B 21/06 (2006.01) HYUNDAI MOTOR COMPANY (100.0%)

KR

231, Yangjae-Dong, Seocho-gu

KR

Seoul

---

**[21] E 12168782**

BOPI: 13-11-2017

Con error en: Omisión de datos en la publicación

Lo correcto es:

11 ES 2641932 T3

31 202011050606 U



32 01/07/2011  
33DE  
51  
B23K 11/04 (2006.01)  
51  
B23K 11/04 (2006.01)Ideal-Werk C. & E. Jungeblodt GmbH & Co.KG (100.0%)  
  
Bunsenstrasse 1  
DE  
59557 Lippstadt

---

**[21] E 12175677**

BOPI: 13-11-2017  
Con error en: Omisión de datos en la publicación  
Lo correcto es:  
11 ES 2641947 T3  
31 09150358  
32 11/01/2009  
33EP  
51  
E05D 15/10 (2006.01)  
51  
E05D 15/10 (2006.01)HAUTAU GmbH (100.0%)  
DE  
Bahnhofstrasse 56-60  
  
31691 Helpsen

---

**[21] E 12176023**

BOPI: 13-11-2017  
Con error en: Omisión de datos en la publicación  
Lo correcto es:  
11 ES 2641873 T3  
31 201113180831  
32 12/07/2011  
33US  
51  
A61B 17/322 (2006.01)  
51  
A61B 17/322 (2006.01)Zimmer Surgical, Inc. (100.0%)  
US  
200 West Ohio Avenue  
US  
Dover, OH 44622

---

**[21] E 12184303**

BOPI: 15-11-2017  
Con error en: Omisión de datos en la publicación  
Lo correcto es:  
11 ES 2642139 T3  
51  
F23C 5/08 (2006.01)  
F23C 13/00 (2006.01)  
51  
F23C 5/08 (2006.01)  
F23C 13/00 (2006.01)L'AIR LIQUIDE, Société Anonyme pour l'Etude et l'Exploitation des Procédés Georges Claude (100.0%)  
FR  
75, quai d'Orsay  
FR  
75007 Paris

**[21] E 12185614**

BOPI: 13-11-2017

Con error en: Omisión de datos en la publicación

Lo correcto es:

11 ES 2641874 T3

31 102011087694

32 05/12/2011

33DE

51

E05D 15/06 (2006.01)

51

E05D 15/06 (2006.01)GEZE GmbH (100.0%)

DE

Reinhold-Vöster-Straße 21-29

DE

71229 Leonberg

**[21] E 12188647**

BOPI: 13-11-2017

Con error en: Omisión de datos en la publicación

Lo correcto es:

11 ES 2641935 T3

31 15382011

32 20/10/2011

33AT

51

B60L 11/18 (2006.01)

51

B60L 11/18 (2006.01)Schitter, Volkmar (33.333332%)

Davisstrasse 7

AT

5400 Hallein

**[21] E 12190471**

BOPI: 13-11-2017

Con error en: Omisión de datos en la publicación

Lo correcto es:

11 ES 2641876 T3

31 201161555392 P

32 03/11/2011

33US

51

H01F 7/02 (2006.01)

51

H01F 7/02 (2006.01)Sparkling Sky International Limited (100.0%)

HK

5/F., Gofuku Tower 62-64 Woosung Street

CN

Wan Chai

**[21] E 12198961**

BOPI: 15-11-2017

Con error en: Omisión de datos en la publicación

Lo correcto es:

11 ES 2642144 T3  
31 20110140358  
32 22/12/2011  
33KR  
51  
G06F 13/42 (2006.01)  
G05B 19/042 (2006.01)  
51  
G06F 13/42 (2006.01)  
G05B 19/042 (2006.01)LSIS Co., Ltd. (100.0%)  
KR  
1026-6, Hogye-Dong, Dongan-gu, Anyang  
KR  
Gyeonggi-Do 431-080

---

**[21] E 12709804**

BOPI: 15-11-2017

Con error en: Omisión de datos en la publicación

Lo correcto es:

11 ES 2642147 T3  
31 102011015607  
32 30/03/2011  
33DE  
51  
B29C 70/52 (2006.01)  
B29C 70/54 (2006.01)  
B29C 70/56 (2006.01)  
B29C 55/30 (2006.01)  
51  
B29C 70/52 (2006.01)  
B29C 70/54 (2006.01)  
B29C 70/56 (2006.01)  
B29C 55/30 (2006.01)Thomas GmbH + Co. Technik + Innovation KG (100.0%)

Walkmühlenstrasse 93  
DE  
27432 Bremervörde

---

**[21] E 12722586**

BOPI: 13-11-2017

Con error en: Omisión de datos en la publicación

Lo correcto es:

11 ES 2641877 T3  
31 201161483531 P  
32 06/05/2011  
33US  
51  
A61K 39/00 (2006.01)  
A61K 39/395 (2006.01)  
A61K 38/16 (2006.01)  
A61P 35/00 (2006.01)  
C07K 14/21 (2006.01)  
C07K 16/30 (2006.01)  
C07K 19/00 (2006.01)  
51  
A61K 39/00 (2006.01)  
A61K 39/395 (2006.01)  
A61K 38/16 (2006.01)  
A61P 35/00 (2006.01)  
C07K 14/21 (2006.01)  
C07K 16/30 (2006.01)  
C07K 19/00 (2006.01)The Government of the United States of America, as represented by the Secretary of the Department of Health and Human Services (100.0%)  
US

6011 Executive Boulevard Suite 325  
US  
Rockville, Maryland 20852-3804

---

**[21] E 12724564**

BOPI: 15-11-2017

Con error en: Omisión de datos en la publicación

Lo correcto es:

11 ES 2642151 T3

31 11167379

32 24/05/2011

33EP

51

A61F 13/02 (2006.01)

51

A61F 13/02 (2006.01)Takeda Nycomed AS (100.0%)

Drammensveien 852

NO

1372 Asker

---

**[21] E 12737786**

BOPI: 15-11-2017

Con error en: Omisión de datos en la publicación

Lo correcto es:

11 ES 2642100 T3

31 102011085187

32 25/10/2011

33DE

51

B23B 51/00 (2006.01)

B23B 51/02 (2006.01)

B21H 3/10 (2006.01)

B28D 1/14 (2006.01)

E21B 10/44 (2006.01)

51

B23B 51/00 (2006.01)

B23B 51/02 (2006.01)

B21H 3/10 (2006.01)

B28D 1/14 (2006.01)

E21B 10/44 (2006.01)HILTI Aktiengesellschaft (100.0%)

LI

Feldkircherstrasse 100

LI

9494 Schaan

---

**[21] E 12738072**

BOPI: 13-11-2017

Con error en: Omisión de datos en la publicación

Lo correcto es:

11 ES 2641924 T3

31 201113190155

32 25/07/2011

33US

51

A61M 5/142 (2006.01)

A61M 5/168 (2006.01)

A61M 5/36 (2006.01)

G01N 21/41 (2006.01)

51

A61M 5/142 (2006.01)  
A61M 5/168 (2006.01)  
A61M 5/36 (2006.01)  
G01N 21/41 (2006.01)Nestec S.A. (100.0%)  
CH  
CT-IAM, Avenue Nestlé 55  
CH  
1800 Vevey

---

**[21] E 12739509**

BOPI: 13-11-2017

Con error en: Omisión de datos en la publicación

Lo correcto es:

11 ES 2641880 T3  
31 201161462141 P  
32 27/01/2011  
33US  
51

A61K 38/06 (2006.01)  
A61K 45/06 (2006.01)  
A61K 31/41 (2006.01)  
A61K 31/401 (2006.01)  
A61K 9/00 (2006.01)  
A61K 9/127 (2006.01)  
A01N 43/64 (2006.01)  
A61P 25/00 (2006.01)  
51  
A61K 38/06 (2006.01)  
A61K 45/06 (2006.01)  
A61K 31/41 (2006.01)  
A61K 31/401 (2006.01)  
A61K 9/00 (2006.01)  
A61K 9/127 (2006.01)  
A01N 43/64 (2006.01)  
A61P 25/00 (2006.01)Neuren Pharmaceuticals Limited (100.0%)  
NZ  
Lowndes Jordan Level 15 PWC Tower  
NZ  
Newmarket, 1149 Auckland

---

**[21] E 12741931**

BOPI: 15-11-2017

Con error en: Omisión de datos en la publicación

Lo correcto es:

11 ES 2642154 T3  
31 201161439825 P  
32 04/02/2011  
33US  
51  
A61K 39/395 (2006.01)  
C07K 16/18 (2006.01)  
51  
A61K 39/395 (2006.01)  
C07K 16/18 (2006.01)John Wayne Cancer Institute (100.0%)

2200 Santa Monica Boulevard  
US  
Santa Monica, CA 90404

---

**[21] E 12742972**

BOPI: 13-11-2017

Con error en: Omisión de datos en la publicación

Lo correcto es:

11 ES 2641844 T3

31 201113156740

32 09/06/2011

33US

51

C08K 3/22 (2006.01)

C09D 1/00 (2006.01)

C09D 5/08 (2006.01)

51

C08K 3/22 (2006.01)

C09D 1/00 (2006.01)

C09D 5/08 (2006.01)PRC-Desoto International, Inc. (100.0%)

US

12780 San Fernando Road

US

Sylmar, California 91342

---

**[21] E 12747476**

BOPI: 15-11-2017

Con error en: Omisión de datos en la publicación

Lo correcto es:

11 ES 2642158 T3

31 2011030645

32 16/02/2011

33JP

51

B23C 5/10 (2006.01)

51

B23C 5/10 (2006.01)Hitachi Tool Engineering, Ltd. (100.0%)

JP

3F, Seavans North 2-1, Shibaura 1-chome Minato-ku

Tokyo 105-0023

---

**[21] E 12755119**

BOPI: 13-11-2017

Con error en: Omisión de datos en la publicación

Lo correcto es:

11 ES 2641826 T3

31 2011051267

32 09/03/2011

33JP

51

H04N 19/167 (2014.01)

H04N 19/91 (2014.01)

H04N 19/124 (2014.01)

H04N 19/463 (2014.01)

H04N 19/50 (2014.01)

H04N 19/61 (2014.01)

H04N 19/436 (2014.01)

H04N 19/176 (2014.01)

51

H04N 19/167 (2014.01)

H04N 19/91 (2014.01)

H04N 19/124 (2014.01)

H04N 19/463 (2014.01)

H04N 19/50 (2014.01)

H04N 19/61 (2014.01)

H04N 19/436 (2014.01)

H04N 19/176 (2014.01)Canon Kabushiki Kaisha (100.0%)

JP

30-2 Shimomaruko 3-chome, Ohta-ku

JP  
Tokyo 146-8501

---

[21] **E 12758512**

BOPI: 15-11-2017

Con error en: Omisión de datos en la publicación

Lo correcto es:

11 ES 2642163 T3  
51  
C08C 19/25 (2006.01)  
C08C 19/44 (2006.01)  
C08F 4/46 (2006.01)  
C08F 4/48 (2006.01)  
51  
C08C 19/25 (2006.01)  
C08C 19/44 (2006.01)  
C08F 4/46 (2006.01)  
C08F 4/48 (2006.01)Styron Europe GmbH (100.0%)  
CH  
Zugerstrasse 231  
CH  
8810 Horgen

---

[21] **E 12758838**

BOPI: 13-11-2017

Con error en: Omisión de datos en la publicación

Lo correcto es:

11 ES 2641931 T3  
31 201115565  
32 08/09/2011  
33GB  
51  
C08G 63/64 (2006.01)  
C08G 64/02 (2006.01)  
C08G 64/34 (2006.01)  
B01J 31/18 (2006.01)  
B01J 31/22 (2006.01)  
51  
C08G 63/64 (2006.01)  
C08G 64/02 (2006.01)  
C08G 64/34 (2006.01)  
B01J 31/18 (2006.01)  
B01J 31/22 (2006.01)Imperial Innovations Limited (100.0%)

52 Princes Gate South Kensington  
GB  
London, Greater London SW7 2PG

---

[21] **E 12768181**

BOPI: 13-11-2017

Con error en: Omisión de datos en la publicación

Lo correcto es:

11 ES 2641845 T3  
31 2011082995  
32 04/04/2011  
33JP  
51  
G01T 3/06 (2006.01)  
C09K 11/77 (2006.01)  
G21K 4/00 (2006.01)

51  
G01T 3/06 (2006.01)  
C09K 11/77 (2006.01)  
G21K 4/00 (2006.01)Tokuyama Corporation (50.0%)

1-1, Mikage-cho  
JP  
Shunan-shi, Yamaguchi 745-8648

---

**[21] E 12769402**

BOPI: 13-11-2017

Con error en: Omisión de datos en la publicación

Lo correcto es:

11 ES 2641942 T3  
31 102011086503  
32 16/11/2011  
33DE  
51  
C08J 3/24 (2006.01)  
C08F 220/18 (2006.01)  
C09J 133/14 (2006.01)  
C08F 2/38 (2006.01)  
51  
C08J 3/24 (2006.01)  
C08F 220/18 (2006.01)  
C09J 133/14 (2006.01)  
C08F 2/38 (2006.01)Tesa SE (100.0%)

Quickbornstrasse 24  
DE  
20253 Hamburg

---

**[21] E 12779215**

BOPI: 15-11-2017

Con error en: Omisión de datos en la publicación

Lo correcto es:

11 ES 2642166 T3  
31 201161539784 P  
32 27/09/2011  
33US  
51  
B65D 17/00 (2006.01)  
B41M 5/26 (2006.01)  
G06K 19/06 (2006.01)  
51  
B65D 17/00 (2006.01)  
B41M 5/26 (2006.01)  
G06K 19/06 (2006.01)Crown Packaging Technology, Inc (100.0%)

11535 South Central Avenue  
US  
Alsip, IL 60803

---

**[21] E 12779577**

BOPI: 13-11-2017

Con error en: Omisión de datos en la publicación

Lo correcto es:

11 ES 2641944 T3  
31 201161481577 P  
32 02/05/2011



33US  
51  
A61G 12/00 (2006.01)  
G06F 17/00 (2006.01)  
51  
A61G 12/00 (2006.01)  
G06F 17/00 (2006.01)Omniceil, Inc. (100.0%)

1201 Charleston Road  
US  
Mountain View, CA 94043

---

**[21] E 12779594**

BOPI: 13-11-2017

Con error en: Omisión de datos en la publicación

Lo correcto es:  
11 ES 2641945 T3  
31 20110659  
32 04/05/2011  
33NO  
51  
C01B 21/30 (2006.01)  
B01J 19/08 (2006.01)  
C01B 21/20 (2006.01)  
51  
C01B 21/30 (2006.01)  
B01J 19/08 (2006.01)  
C01B 21/20 (2006.01)N2 Applied AS (100.0%)  
NO  
Beddingen 2  
NO  
0250 Oslo

---

**[21] E 12781446**

BOPI: 13-11-2017

Con error en: Omisión de datos en la publicación

Lo correcto es:  
11 ES 2641847 T3  
51  
C01G 28/00 (2006.01)  
A61K 33/36 (2006.01)  
A61K 8/02 (2006.01)  
A61Q 19/00 (2006.01)  
A61K 8/98 (2006.01)  
A61K 8/19 (2006.01)  
B82Y 30/00 (2011.01)  
51  
C01G 28/00 (2006.01)  
A61K 33/36 (2006.01)  
A61K 8/02 (2006.01)  
A61Q 19/00 (2006.01)  
A61K 8/98 (2006.01)  
A61K 8/19 (2006.01)  
B82Y 30/00 (2011.01)Bendale, Yogesh Narayan (50.0%)

Flat No. 1&2 Shreevijaya Apts Neelkamal Society Karvenagar  
IN  
Pune 411052

---

**[21] E 12785253**

BOPI: 15-11-2017

Con error en: Omisión de datos en la publicación

Lo correcto es:

11 ES 2642170 T3

31 2011109599

32 16/05/2011

33JP

51

G01N 33/53 (2006.01)

A61K 31/4412 (2006.01)

A61K 31/513 (2006.01)

A61K 31/53 (2006.01)

A61K 39/395 (2006.01)

A61K 45/00 (2006.01)

A61P 1/16 (2006.01)

A61P 35/00 (2006.01)

A61P 43/00 (2006.01)

C12Q 1/68 (2006.01)

G01N 33/48 (2006.01)

C12N 15/09 (2006.01)

51

G01N 33/53 (2006.01)

A61K 31/4412 (2006.01)

A61K 31/513 (2006.01)

A61K 31/53 (2006.01)

A61K 39/395 (2006.01)

A61K 45/00 (2006.01)

A61P 1/16 (2006.01)

A61P 35/00 (2006.01)

A61P 43/00 (2006.01)

C12Q 1/68 (2006.01)

G01N 33/48 (2006.01)

C12N 15/09 (2006.01) Taiho Pharmaceutical Co., Ltd. (100.0%)

JP

1-27 Kandanishiki-cho

JP

Chiyoda-ku, Tokyo 1018444

**21 E 12794923**

BOPI: 15-11-2017

Con error en: Omisión de datos en la publicación

Lo correcto es:

11 ES 2642173 T3

31 201121377

32 12/12/2011

33GB

51

A01N 25/30 (2006.01)

A01N 41/06 (2006.01)

A01N 41/10 (2006.01)

A01N 43/653 (2006.01)

A01N 43/90 (2006.01)

A01N 45/02 (2006.01)

A01N 47/36 (2006.01)

A01N 3/00 (2006.01)

A01P 13/00 (2006.01)

A01P 5/00 (2006.01)

A01P 7/00 (2006.01)

51

A01N 25/30 (2006.01)

A01N 41/06 (2006.01)

A01N 41/10 (2006.01)

A01N 43/653 (2006.01)

A01N 43/90 (2006.01)

A01N 45/02 (2006.01)

A01N 47/36 (2006.01)

A01N 3/00 (2006.01)

A01P 13/00 (2006.01)

A01P 5/00 (2006.01)

A01P 7/00 (2006.01)Syngenta Limited (100.0%)  
GB  
European Regional Centre, Priestley Road, Surrey Research Park

GB  
Guildford, Surrey GU2 7YH

---

**[21] E 12797228**

**[21] E 12798614**

BOPI: 15-11-2017

Con error en: Omisión de datos en la publicación

Lo correcto es:

11 ES 2642174 T3

31 12170203

32 31/05/2012

33EP

51

C08F 2/01 (2006.01)

C08F 2/38 (2006.01)

C08F 4/38 (2006.01)

C08F 110/02 (2006.01)

51

C08F 2/01 (2006.01)

C08F 2/38 (2006.01)

C08F 4/38 (2006.01)

C08F 110/02 (2006.01)Borealis AG (100.0%)

AT

IZD Tower Wagramerstrasse 17-19

AT

1220 Vienna

---

**[21] E 12807774**

BOPI: 13-11-2017

Con error en: Omisión de datos en la publicación

Lo correcto es:

11 ES 2641933 T3

31 201161504197 P

32 02/07/2011

33US

51

B01D 53/04 (2006.01)

B01D 53/62 (2006.01)

51

B01D 53/04 (2006.01)

B01D 53/62 (2006.01)Inventys Thermal Technologies Inc. (100.0%)

CA

108-3738 North Fraser Way

CA

Burnaby, BC V5J 5G7

---

**[21] E 12816289**

BOPI: 15-11-2017

Con error en: Omisión de datos en la publicación

Lo correcto es:

11 ES 2642176 T3

31 1162423

32 23/12/2011

33FR

51

A61K 8/34 (2006.01)  
A61K 8/37 (2006.01)  
A61K 8/55 (2006.01)  
A61Q 19/00 (2006.01)  
A61Q 19/08 (2006.01)  
51  
A61K 8/34 (2006.01)  
A61K 8/37 (2006.01)  
A61K 8/55 (2006.01)  
A61Q 19/00 (2006.01)  
A61Q 19/08 (2006.01)L'Oréal (100.0%)  
FR  
14, rue Royale  
FR  
75008 Paris

**[21] E 12818370**

BOPI: 15-11-2017

Con error en: Omisión de datos en la publicación

Lo correcto es:

11 ES 2642180 T3

31 2011161519

32 25/07/2011

33JP

51

B62K 5/02 (2013.01)

B62K 25/08 (2006.01)

F16F 9/54 (2006.01)

B62K 25/00 (2006.01)

B60G 3/01 (2006.01)

B60G 13/00 (2006.01)

51

B62K 5/02 (2013.01)

B62K 25/08 (2006.01)

F16F 9/54 (2006.01)

B62K 25/00 (2006.01)

B60G 3/01 (2006.01)

B60G 13/00 (2006.01)KYB Corporation (50.0%)

JP

World Trade Center Building, 4-1, Hamamatsu-cho 2-chome

JP

Tokyo 105-6111

**[21] E 12821642**

BOPI: 13-11-2017

Con error en: Omisión de datos en la publicación

Lo correcto es:

11 ES 2641934 T3

31 201161574654 P

32 05/08/2011

33US

51

B65D 71/16 (2006.01)

B65D 71/20 (2006.01)

B65D 5/42 (2006.01)

51

B65D 71/16 (2006.01)

B65D 71/20 (2006.01)

B65D 5/42 (2006.01)Graphic Packaging International, Inc. (100.0%)

US

Law Department - 9th Floor, 1500 Riveredge Parkway, Suite 100

US

Atlanta, Georgia 30328

**[21] E 12840247**

BOPI: 13-11-2017

Con error en: Omisión de datos en la publicación

Lo correcto es:

11 ES 2641936 T3

31 201110307101

32 11/10/2011

33CN

51

C21B 7/24 (2006.01)

F27D 21/00 (2006.01)

F27B 1/20 (2006.01)

H04N 7/18 (2006.01)

F27B 1/28 (2006.01)

51

C21B 7/24 (2006.01)

F27D 21/00 (2006.01)

F27B 1/20 (2006.01)

H04N 7/18 (2006.01)

F27B 1/28 (2006.01)Gao, Zhengkai (20.0%)

Apt.1601 Building 30, No.13 GaoLiangqiao Xiejie

CN

Beijing 100081

**[21] E 12845656**

BOPI: 13-11-2017

Con error en: Omisión de datos en la publicación

Lo correcto es:

11 ES 2641952 T3

31 201161554598 P

32 02/11/2011

33US

51

H04N 19/52 (2014.01)

H04N 19/577 (2014.01)

51

H04N 19/52 (2014.01)

H04N 19/577 (2014.01)Panasonic Corporation (100.0%)

1006, Oaza Kadoma, Kadoma-shi,

JP

Osaka 5718501

**[21] E 12846055**

BOPI: 13-11-2017

Con error en: Omisión de datos en la publicación

Lo correcto es:

11 ES 2641953 T3

51

C07D 491/056 (2006.01)

A61K 31/519 (2006.01)

C07D 239/94 (2006.01)

51

C07D 491/056 (2006.01)

A61K 31/519 (2006.01)

C07D 239/94 (2006.01)Beta Pharmaceuticals Co., Ltd. (100.0%)

589, Hongfeng Road, Yuhang

CN  
YuhangHangzhou, Zhejiang 311100

**[21] E 12849240**

BOPI: 13-11-2017

Con error en: Omisión de datos en la publicación

Lo correcto es:

11 ES 2641849 T3

31 201110359961

32 14/11/2011

33CN

51

C07D 271/06 (2006.01)

C07D 413/12 (2006.01)

C07D 413/14 (2006.01)

C07D 417/12 (2006.01)

C07D 417/14 (2006.01)

A61K 31/4245 (2006.01)

A61K 31/425 (2006.01)

A61K 31/427 (2006.01)

A61K 31/433 (2006.01)

A61K 31/501 (2006.01)

A61K 31/506 (2006.01)

A61K 31/14 (2006.01)

51

C07D 271/06 (2006.01)

C07D 413/12 (2006.01)

C07D 413/14 (2006.01)

C07D 417/12 (2006.01)

C07D 417/14 (2006.01)

A61K 31/4245 (2006.01)

A61K 31/425 (2006.01)

A61K 31/427 (2006.01)

A61K 31/433 (2006.01)

A61K 31/501 (2006.01)

A61K 31/506 (2006.01)

A61K 31/14 (2006.01)Shanghai Jiao Tong University (50.0%)

No. 1954 Hua Shan Road

CN

Shanghai 200240

**[21] E 12850744**

BOPI: 15-11-2017

Con error en: Omisión de datos en la publicación

Lo correcto es:

11 ES 2642222 T3

51

F16H 3/54 (2006.01)

F16H 37/04 (2006.01)

B60W 10/08 (2006.01)

B60W 20/00 (2016.01)

B60W 30/19 (2012.01)

B60K 6/48 (2007.10)

B60K 6/52 (2007.10)

B60K 6/547 (2007.10)

F16H 3/78 (2006.01)

B60K 17/346 (2006.01)

51

F16H 3/54 (2006.01)

F16H 37/04 (2006.01)

B60W 10/08 (2006.01)

B60W 20/00 (2016.01)

B60W 30/19 (2012.01)

B60K 6/48 (2007.10)  
B60K 6/52 (2007.10)  
B60K 6/547 (2007.10)  
F16H 3/78 (2006.01)  
B60K 17/346 (2006.01)TOYOTA JIDOSHA KABUSHIKI KAISHA (100.0%)  
JP  
1, Toyota-cho  
JP  
Aichi-ken, 471-8571

---

**[21] E 12858493**

BOPI: 13-11-2017

Con error en: Omisión de datos en la publicación

Lo correcto es:

11 ES 2641954 T3  
31 2011275249  
32 16/12/2011  
33JP  
51  
C08L 77/00 (2006.01)  
51  
C08L 77/00 (2006.01)Mitsubishi Gas Chemical Company, Inc. (100.0%)  
JP  
5-2, Marunouchi 2-chome  
JP  
Tokyo 100-8324

---

**[21] E 12869624**

BOPI: 13-11-2017

Con error en: Omisión de datos en la publicación

Lo correcto es:

11 ES 2641955 T3  
31 201161569631 P  
32 12/12/2011  
33US  
51  
G21C 3/32 (2006.01)  
G21C 5/02 (2006.01)  
G21C 19/307 (2006.01)  
B01D 46/10 (2006.01)  
51  
G21C 3/32 (2006.01)  
G21C 5/02 (2006.01)  
G21C 19/307 (2006.01)  
B01D 46/10 (2006.01)Dominion Engineering, Inc. (100.0%)

12100 Sunrise Valley Drive, Suite 220  
US  
Reston, Virginis 20191

---

**[21] E 12871942**

BOPI: 15-11-2017

Con error en: Omisión de datos en la publicación

Lo correcto es:

11 ES 2642138 T3  
31 201109417  
32 21/12/2011  
33ZA  
51  
C12N 1/21 (2006.01)

A61K 39/10 (2006.01)  
A61P 31/00 (2006.01)  
C12P 21/02 (2006.01)  
51  
C12N 1/21 (2006.01)  
A61K 39/10 (2006.01)  
A61P 31/00 (2006.01)  
C12P 21/02 (2006.01)Bionet-Asia Co. Ltd (100.0%)

19 Soi Udomsuk 37, Sukhumvit 103 Road, Bangjak Prakanong  
TH  
Bangkok 10260

---

**[21] E 12886154**

BOPI: 13-11-2017

Con error en: Omisión de datos en la publicación

Lo correcto es:

11 ES 2641962 T3

51

H05B 6/64 (2006.01)

51

H05B 6/64 (2006.01)Correa Hidalgo, Diego Jose (100.0%)

C/ Guisguy 32

ES

35600 Puerto del Rosario Fuerteventura

---

**[21] E 13005615**

BOPI: 13-11-2017

Con error en: Omisión de datos en la publicación

Lo correcto es:

11 ES 2641956 T3

51

B64D 37/34 (2006.01)

F02C 7/224 (2006.01)

B64D 37/00 (2006.01)

51

B64D 37/34 (2006.01)

F02C 7/224 (2006.01)

B64D 37/00 (2006.01)Airbus Defence and Space GmbH (50.0%)

DE

Willy-Messerschmitt-Strasse 1

DE

85521 Ottobrunn

---

**[21] E 13184028**

BOPI: 13-11-2017

Con error en: Omisión de datos en la publicación

Lo correcto es:

11 ES 2641835 T3

31 102012108919

32 21/09/2012

33DE

51

C23C 4/134 (2016.01)

B05B 7/22 (2006.01)

B05B 12/14 (2006.01)

C23C 4/01 (2016.01)

51

C23C 4/134 (2016.01)



B05B 7/22 (2006.01)  
B05B 12/14 (2006.01)  
C23C 4/01 (2016.01)Reinhausen Plasma GmbH (100.0%)

Weidener Strasse 16  
DE  
93057 Regensburg

---

**[21] E 13189338**

BOPI: 15-11-2017

Con error en: Omisión de datos en la publicación

Lo correcto es:

11 ES 2642182 T3

31 0712420

32 26/06/2007

33GB

51

A61K 39/09 (2006.01)

A61P 31/04 (2006.01)

51

A61K 39/09 (2006.01)

A61P 31/04 (2006.01)GlaxoSmithKline Biologicals S.A. (100.0%)

BE

Rue de l'Institut, 89

BE

1330 Rixensart

---

**[21] E 13191206**

BOPI: 13-11-2017

Con error en: Omisión de datos en la publicación

Lo correcto es:

11 ES 2641957 T3

31 MI20121899

32 07/11/2012

33IT

51

H01B 7/42 (2006.01)

51

H01B 7/42 (2006.01)Prysmian S.p.A. (100.0%)

IT

Viale Sarca 222

IT

20126 Milano

---

**[21] E 13198371**

BOPI: 13-11-2017

Con error en: Omisión de datos en la publicación

Lo correcto es:

11 ES 2642012 T3

31 20130002233

32 08/01/2013

33KR

51

H01H 3/42 (2006.01)

H01H 33/42 (2006.01)

51

H01H 3/42 (2006.01)

H01H 33/42 (2006.01)LSIS Co., Ltd. (100.0%)

KR

1026-6, Hogye-Dong, Dongan-gu, Anyang-si

KR  
Dongan-gu, Anyang, Gyeonggi-Do 431-080

---

**[21] E 13380016**

BOPI: 13-11-2017

Con error en: Omisión de datos en la publicación

Lo correcto es:

11 ES 2641929 T3

51

A23B 4/03 (2006.01)

F26B 15/10 (2006.01)

F26B 15/14 (2006.01)

51

A23B 4/03 (2006.01)

F26B 15/10 (2006.01)

F26B 15/14 (2006.01)METALQUIMIA, SA (100.0%)

ES

Sant Ponç de la Barca, s/n

ES

Girona

Girona

17007

---

**[21] E 13382142**

BOPI: 13-11-2017

Con error en: Omisión de datos en la publicación

Lo correcto es:

11 ES 2641926 T3

31 201230598

32 23/04/2012

33ES

51

A23L 3/358 (2006.01)

A23B 4/023 (2006.01)

51

A23L 3/358 (2006.01)

A23B 4/023 (2006.01)SAL COSTA, S.A. (100.0%)

Ctra. Circumval.lació, Km. 5,5 - Tram VI (Port Barcelona)

ES

BARCELONA

08040

---

**[21] E 13700266**

BOPI: 15-11-2017

Con error en: Omisión de datos en la publicación

Lo correcto es:

11 ES 2642184 T3

31 12150298

32 05/01/2012

33EP

51

A61K 38/43 (2006.01)

G01N 33/00 (2006.01)

A61P 35/00 (2006.01)

51

A61K 38/43 (2006.01)

G01N 33/00 (2006.01)

A61P 35/00 (2006.01)Deutsches Krebsforschungszentrum (50.0%)

DE

Im Neuenheimer Feld 280

DE

69120 Heidelberg

**[21] E 13701103**

BOPI: 13-11-2017

Con error en: Omisión de datos en la publicación

Lo correcto es:

11 ES 2642013 T3

31 201201287

32 26/01/2012

33GB

51

A61K 8/31 (2006.01)

A61K 8/33 (2006.01)

A61K 8/34 (2006.01)

A61K 8/35 (2006.01)

A61Q 11/00 (2006.01)

A61K 8/92 (2006.01)

51

A61K 8/31 (2006.01)

A61K 8/33 (2006.01)

A61K 8/34 (2006.01)

A61K 8/35 (2006.01)

A61Q 11/00 (2006.01)

A61K 8/92 (2006.01)Givaudan SA (100.0%)

CH

Chemin de la Parfumerie 5

CH

1214 Vernier

**[21] E 13704627**

BOPI: 15-11-2017

Con error en: Omisión de datos en la publicación

Lo correcto es:

11 ES 2642186 T3

31 201202092

32 07/02/2012

33GB

51

G01N 33/50 (2006.01)

51

G01N 33/50 (2006.01)Isis Innovation Limited (100.0%)

GB

Ewert House, Ewert Place, Summertown

GB

Oxford, Oxfordshire OX2 7SG

**[21] E 13712567**

BOPI: 13-11-2017

Con error en: Omisión de datos en la publicación

Lo correcto es:

11 ES 2641862 T3

31 12162852

32 02/04/2012

33EP

51

C07D 401/12 (2006.01)

51

C07D 401/12 (2006.01)Boehringer Ingelheim International GmbH (100.0%)

DE

Binger Strasse 173

DE

55216 Ingelheim am Rhein

**[21] E 13712915**

BOPI: 15-11-2017

Con error en: Omisión de datos en la publicación

Lo correcto es:

11 ES 2642188 T3

31 1251089

32 06/02/2012

33FR

51

C12Q 1/68 (2006.01)

51

C12Q 1/68 (2006.01)Centre National de la Recherche Scientifique (C.N.R.S.) (50.0%)

FR

3, rue Michel-Ange

FR

75794 Paris Cedex 16

**[21] E 13715486**

BOPI: 13-11-2017

Con error en: Omisión de datos en la publicación

Lo correcto es:

11 ES 2641864 T3

31 201261613046 P

32 20/03/2012

33US

51

C07K 16/28 (2006.01)

A61K 39/395 (2006.01)

A61K 31/4184 (2006.01)

51

C07K 16/28 (2006.01)

A61K 39/395 (2006.01)

A61K 31/4184 (2006.01)Novartis AG (50.0%)

CH

Lichtstrasse 35

CH

4056 Basel

**[21] E 13716031**

BOPI: 13-11-2017

Con error en: Omisión de datos en la publicación

Lo correcto es:

11 ES 2641855 T3

31 201261594744 P

32 03/02/2012

33US

51

A61K 51/04 (2006.01)

A61K 31/519 (2006.01)

A61K 31/7076 (2006.01)

51

A61K 51/04 (2006.01)

A61K 31/519 (2006.01)

A61K 31/7076 (2006.01)Adenobio N.V. (100.0%)

131 Avenue Malakoff

FR

75016 Paris

**[21] E 13718562**

BOPI: 13-11-2017

Con error en: Omisión de datos en la publicación

Lo correcto es:

11 ES 2642015 T3

31 102012213949

32 07/08/2012

33DE

51

C11D 3/00 (2006.01)

C11D 3/22 (2006.01)

C11D 3/37 (2006.01)

51

C11D 3/00 (2006.01)

C11D 3/22 (2006.01)

C11D 3/37 (2006.01)Henkel AG &amp; Co. KGaA (100.0%)

DE

Henkelstrasse 67

DE

40589 Düsseldorf

**[21] E 13718747**

BOPI: 13-11-2017

Con error en: Omisión de datos en la publicación

Lo correcto es:

11 ES 2642016 T3

31 201213462955

32 03/05/2012

33US

51

C08K 3/04 (2006.01)

51

C08K 3/04 (2006.01)PPG Industries Ohio, Inc. (100.0%)

US

3800 West 143rd Street

US

Cleveland, Ohio 44111

**[21] E 13721305**

BOPI: 13-11-2017

Con error en: Omisión de datos en la publicación

Lo correcto es:

11 ES 2641993 T3

31 102012210567

32 22/06/2012

33DE

51

C07C 57/38 (2006.01)

C07C 69/738 (2006.01)

C11B 9/00 (2006.01)

A61K 8/365 (2006.01)

A61K 8/37 (2006.01)

A61Q 13/00 (2006.01)

C11D 3/50 (2006.01)

51

C07C 57/38 (2006.01)

C07C 69/738 (2006.01)

C11B 9/00 (2006.01)

A61K 8/365 (2006.01)

A61K 8/37 (2006.01)  
A61Q 13/00 (2006.01)  
C11D 3/50 (2006.01)Henkel AG & Co. KGaA (100.0%)  
DE  
Henkelstrasse 67  
DE  
40589 Düsseldorf

---

**[21] E 13722319**

BOPI: 13-11-2017

Con error en: Omisión de datos en la publicación

Lo correcto es:

11 ES 2641995 T3

31 201213457347

32 26/04/2012

33US

51

H01F 5/00 (2006.01)

H01B 1/00 (2006.01)

51

H01F 5/00 (2006.01)

H01B 1/00 (2006.01)Lifewave Inc. (100.0%)

Raheen Industrial Estate

IE

Athenry, Co. Galway

**[21] E 13724938**

BOPI: 13-11-2017

Con error en: Omisión de datos en la publicación

Lo correcto es:

11 ES 2641997 T3

31 201261641424 P

32 02/05/2012

33US

51

H04B 3/32 (2006.01)

H04L 25/08 (2006.01)

H04M 3/34 (2006.01)

H04J 3/06 (2006.01)

51

H04B 3/32 (2006.01)

H04L 25/08 (2006.01)

H04M 3/34 (2006.01)

H04J 3/06 (2006.01)Huawei Technologies Co., Ltd. (100.0%)

CN

Huawei Administration Building, Bantian

CN

Longgang District, Shenzhen, Guangdong 518129

**[21] E 13726214**

BOPI: 13-11-2017

Con error en: Omisión de datos en la publicación

Lo correcto es:

11 ES 2641838 T3

31 1255078

32 01/06/2012

33FR

51

B25J 9/00 (2006.01)

51  
B25J 9/00 (2006.01)Aldebaran Robotics S.A. (100.0%)

43 Rue du Colonel Pierre Avia  
FR  
75015 Paris

---

**[21] E 13726399**

BOPI: 13-11-2017

Con error en: Omisión de datos en la publicación

Lo correcto es:

11 ES 2641878 T3  
31 201261666002 P  
32 29/06/2012  
33US  
51  
B65D 71/50 (2006.01)  
51  
B65D 71/50 (2006.01)Illinois Tool Works Inc. (100.0%)  
US  
155 Harlem Avenue  
US  
Glenview, IL 60025

---

**[21] E 13726442**

BOPI: 13-11-2017

Con error en: Omisión de datos en la publicación

Lo correcto es:

11 ES 2641816 T3  
31 12167755  
32 11/05/2012  
33EP  
51  
C07D 471/04 (2006.01)  
A61K 31/437 (2006.01)  
51  
C07D 471/04 (2006.01)  
A61K 31/437 (2006.01)Università Degli Studi Di Milano - Bicocca (33.33%)  
IT  
Piazza dell'Ateneo Nuovo, 1  
IT  
20126 Milano

---

**[21] E 13731472**

BOPI: 13-11-2017

Con error en: Omisión de datos en la publicación

Lo correcto es:

11 ES 2641839 T3  
31 201211231  
32 25/06/2012  
33GB  
51  
A45D 1/04 (2006.01)  
A45D 1/00 (2006.01)  
51  
A45D 1/04 (2006.01)  
A45D 1/00 (2006.01)Jemella Limited (100.0%)  
GB  
Bridgewater Place, Water Lane  
GB

Leeds LS11 5BZ

**[21] E 13732686**

BOPI: 13-11-2017

Con error en: Omisión de datos en la publicación

Lo correcto es:

11 ES 2641998 T3

31 201261656746 P

32 07/06/2012

33US

51

A61F 2/24 (2006.01)

A61F 2/90 (2013.01)

51

A61F 2/24 (2006.01)

A61F 2/90 (2013.01) Boston Scientific Scimed, Inc. (100.0%)

US

One Scimed Place

US

Maple Grove, MN 55311

**[21] E 13734464**

BOPI: 13-11-2017

Con error en: Omisión de datos en la publicación

Lo correcto es:

11 ES 2641818 T3

31 201209006

32 21/05/2012

33GB

51

E04B 1/20 (2006.01)

E04B 1/34 (2006.01)

E04B 1/35 (2006.01)

E04H 12/34 (2006.01)

51

E04B 1/20 (2006.01)

E04B 1/34 (2006.01)

E04B 1/35 (2006.01)

E04H 12/34 (2006.01) Dhillon, Inderjit Singh (100.0%)

22 Craneswater Park Norwood Green

GB

Southall, Middx UB2 5RR

**[21] E 13745413**

BOPI: 15-11-2017

Con error en: Omisión de datos en la publicación

Lo correcto es:

11 ES 2642189 T3

51

A01N 43/54 (2006.01)

A01N 43/90 (2006.01)

A01N 43/40 (2006.01)

A01N 43/58 (2006.01)

C07D 403/04 (2006.01)

C07D 409/14 (2006.01)

C07D 401/14 (2006.01)

C07D 401/04 (2006.01)

C07C 409/14 (2006.01)

C07D 403/14 (2006.01)



G02B 7/02 (2006.01)  
51  
A01N 43/54 (2006.01)  
A01N 43/90 (2006.01)  
A01N 43/40 (2006.01)  
A01N 43/58 (2006.01)  
C07D 403/04 (2006.01)  
C07D 409/14 (2006.01)  
C07D 401/14 (2006.01)  
C07D 401/04 (2006.01)  
C07C 409/14 (2006.01)  
C07D 403/14 (2006.01)  
G02B 7/02 (2006.01)Syngenta Participations AG (50.0%)

Schwarzwaldallee 215  
CH  
4058 Basel

---

**[21] E 13746834**

BOPI: 13-11-2017

Con error en: Omisión de datos en la publicación

Lo correcto es:

11 ES 2642000 T3

31 2012023849

32 07/02/2012

33JP

51

D03D 1/02 (2006.01)

B60R 21/235 (2006.01)

D03D 13/00 (2006.01)

D06M 15/643 (2006.01)

B05D 7/00 (2006.01)

51

D03D 1/02 (2006.01)

B60R 21/235 (2006.01)

D03D 13/00 (2006.01)

D06M 15/643 (2006.01)

B05D 7/00 (2006.01)Toyobo Co., Ltd. (100.0%)

JP

2-8 Dojima Hama 2-chome, Kita-ku

JP

Osaka-shi, Osaka 530-8230

---

**[21] E 13750030**

BOPI: 13-11-2017

Con error en: Omisión de datos en la publicación

Lo correcto es:

11 ES 2641819 T3

31 102012016119

32 15/08/2012

33DE

51

G08G 1/123 (2006.01)

G08G 1/133 (2006.01)

G08G 1/005 (2006.01)

51

G08G 1/123 (2006.01)

G08G 1/133 (2006.01)

G08G 1/005 (2006.01)LAWO Informationssysteme GmbH (100.0%)

Stockfeldstrasse 1

DE

---

76437 Rastatt

---

**[21] E 13751886**

BOPI: 13-11-2017

Con error en: Omisión de datos en la publicación

Lo correcto es:

11 ES 2641840 T3

31 201261603231 P

32 24/02/2012

33US

51

A61K 38/00 (2006.01)

A61K 48/00 (2006.01)

51

A61K 38/00 (2006.01)

A61K 48/00 (2006.01)Fred Hutchinson Cancer Research Center (100.0%)

US

1100 Fairview Avenue North

US

Seattle, WA 98109

---

**[21] E 13766342**

BOPI: 13-11-2017

Con error en: Omisión de datos en la publicación

Lo correcto es:

11 ES 2641987 T3

31 102012021802

32 08/11/2012

33DE

51

B29C 53/56 (2006.01)

B29C 53/80 (2006.01)

B65H 49/00 (2006.01)

B65H 69/06 (2006.01)

B29C 70/38 (2006.01)

F03D 1/06 (2006.01)

B29L 31/08 (2006.01)

51

B29C 53/56 (2006.01)

B29C 53/80 (2006.01)

B65H 49/00 (2006.01)

B65H 69/06 (2006.01)

B29C 70/38 (2006.01)

F03D 1/06 (2006.01)

B29L 31/08 (2006.01)Wobben Properties GmbH (100.0%)

DE

Borsigstrasse 26

DE

26605 Aurich

---

**[21] E 13768513**

**[21] E 13775974**

BOPI: 13-11-2017

Con error en: Omisión de datos en la publicación

Lo correcto es:

11 ES 2641841 T3

31 201261623414 P

32 12/04/2012

33US

---

51  
C07J 31/00 (2006.01)  
A61K 31/575 (2006.01)  
A61P 3/06 (2006.01)  
A61P 29/00 (2006.01)  
A61P 3/10 (2006.01)  
A61P 9/10 (2006.01)  
A61P 1/16 (2006.01)  
C07J 9/00 (2006.01)  
51  
C07J 31/00 (2006.01)  
A61K 31/575 (2006.01)  
A61P 3/06 (2006.01)  
A61P 29/00 (2006.01)  
A61P 3/10 (2006.01)  
A61P 9/10 (2006.01)  
A61P 1/16 (2006.01)  
C07J 9/00 (2006.01)Virginia Commonwealth University (100.0%)

800 East Leigh Street, Suite 3000  
US  
Richmond, VA 23219

---

**[21] E 13779736**

BOPI: 13-11-2017

Con error en: Omisión de datos en la publicación

Lo correcto es:

11 ES 2641988 T3

31 102012021571

32 02/11/2012

33DE

51

B60S 1/08 (2006.01)

B60R 11/04 (2006.01)

51

B60S 1/08 (2006.01)

B60R 11/04 (2006.01)Daimler AG (100.0%)

DE

Mercedesstrasse 137

DE

70327 Stuttgart

---

**[21] E 13782064**

BOPI: 13-11-2017

Con error en: Omisión de datos en la publicación

Lo correcto es:

11 ES 2641989 T3

31 201200441

32 27/04/2012

33ES

51

B62H 3/00 (2006.01)

E04H 6/00 (2006.01)

E04H 6/02 (2006.01)

E04H 6/04 (2006.01)

B62H 3/08 (2006.01)

A47B 81/00 (2006.01)

E05B 71/00 (2006.01)

51

B62H 3/00 (2006.01)

E04H 6/00 (2006.01)

E04H 6/02 (2006.01)

E04H 6/04 (2006.01)

B62H 3/08 (2006.01)

A47B 81/00 (2006.01)  
E05B 71/00 (2006.01)Emaús Bilbao SCIS (100.0%)

Sabino Arana 42  
ES  
48013 Bilbao

---

**[21] E 13786929**

BOPI: 15-11-2017

Con error en: Omisión de datos en la publicación

Lo correcto es:

11 ES 2642190 T3  
31 201261646223 P  
32 11/05/2012  
33US

51

H04W 52/02 (2009.01)

H04W 76/04 (2009.01)

H04W 76/02 (2009.01)

H04W 72/12 (2009.01)

H04W 72/10 (2009.01)

H04W 88/06 (2009.01)

51

H04W 52/02 (2009.01)

H04W 76/04 (2009.01)

H04W 76/02 (2009.01)

H04W 72/12 (2009.01)

H04W 72/10 (2009.01)

H04W 88/06 (2009.01)Intel Corporation (100.0%)

US

2200 Mission College Boulevard

US

Santa Clara, CA 95052

---

**[21] E 13788699**

BOPI: 13-11-2017

Con error en: Omisión de datos en la publicación

Lo correcto es:

11 ES 2641842 T3

31 1260084

32 23/10/2012

33FR

51

B25J 15/06 (2006.01)

B25J 11/00 (2006.01)

51

B25J 15/06 (2006.01)

B25J 11/00 (2006.01)Fromageries Bel (100.0%)

FR

16, boulevard Malesherbes

FR

75008 Paris

---

**[21] E 13788949**

BOPI: 13-11-2017

Con error en: Omisión de datos en la publicación

Lo correcto es:

11 ES 2641843 T3

31 12191268

32 05/11/2012

33EP  
51  
C07D 309/30 (2006.01)  
C07D 313/00 (2006.01)  
C07D 313/04 (2006.01)  
C07C 51/285 (2006.01)  
C07C 45/54 (2006.01)  
C07C 57/03 (2006.01)  
C01B 39/02 (2006.01)  
C01B 39/12 (2006.01)  
C07B 41/12 (2006.01)  
C07C 47/21 (2006.01)  
51  
C07D 309/30 (2006.01)  
C07D 313/00 (2006.01)  
C07D 313/04 (2006.01)  
C07C 51/285 (2006.01)  
C07C 45/54 (2006.01)  
C07C 57/03 (2006.01)  
C01B 39/02 (2006.01)  
C01B 39/12 (2006.01)  
C07B 41/12 (2006.01)  
C07C 47/21 (2006.01)BASF SE (100.0%)  
DE  
Carl-Bosch-Strasse 38  
DE  
67056 Ludwigshafen am Rhein

---

**[21] E 13793089**

BOPI: 15-11-2017

Con error en: Omisión de datos en la publicación

Lo correcto es:

11 ES 2642062 T3

31 201230780

32 23/05/2012

33ES

51

H04W 4/02 (2009.01)

H04W 4/04 (2009.01)

G06F 17/30 (2006.01)

H04L 29/08 (2006.01)

G06Q 50/10 (2012.01)

G06Q 30/02 (2012.01)

51

H04W 4/02 (2009.01)

H04W 4/04 (2009.01)

G06F 17/30 (2006.01)

H04L 29/08 (2006.01)

G06Q 50/10 (2012.01)

G06Q 30/02 (2012.01)Spotlinker, SL (50.0%)

ES

Avda del Sol 11

ES

28850 Torrejón de Ardoz (Madrid)

---

**[21] E 13795247**

BOPI: 15-11-2017

Con error en: Omisión de datos en la publicación

Lo correcto es:

11 ES 2642191 T3

31 12195485

32 04/12/2012

33EP

51

G01N 33/50 (2006.01)  
51  
G01N 33/50 (2006.01)Nestec S.A. (100.0%)  
CH  
Avenue Nestlé 55  
CH  
1800 Vevey

---

**[21] E 13795439**

BOPI: 13-11-2017

Con error en: Omisión de datos en la publicación

Lo correcto es:

11 ES 2641846 T3  
31 102012110348  
32 29/10/2012  
33DE  
51  
G09F 23/06 (2006.01)  
G09F 21/04 (2006.01)  
51  
G09F 23/06 (2006.01)  
G09F 21/04 (2006.01)Wieth, Franz (50.0%)  
DE  
Lindberghstrasse 8  
DE  
82178 Puchheim

---

**[21] E 13795867**

BOPI: 13-11-2017

Con error en: Omisión de datos en la publicación

Lo correcto es:

11 ES 2641820 T3  
31 201261725113 P  
32 12/11/2012  
33US  
51  
C07D 413/14 (2006.01)  
C07D 417/14 (2006.01)  
A61K 31/506 (2006.01)  
A61P 35/00 (2006.01)  
51  
C07D 413/14 (2006.01)  
C07D 417/14 (2006.01)  
A61K 31/506 (2006.01)  
A61P 35/00 (2006.01)Novartis AG (100.0%)  
CH  
Lichtstrasse 35  
CH  
4056 Basel

---

**[21] E 13796943**

BOPI: 13-11-2017

Con error en: Omisión de datos en la publicación

Lo correcto es:

11 ES 2642017 T3  
31 201210169737  
32 29/05/2012  
33CN  
51  
A61K 36/73 (2006.01)

A61K 36/481 (2006.01)  
A61K 36/36 (2006.01)  
A61K 36/344 (2006.01)  
A61K 36/258 (2006.01)  
A61K 36/074 (2006.01)  
A61K 36/068 (2006.01)  
A61K 9/08 (2006.01)  
A61K 9/14 (2006.01)  
A61K 9/20 (2006.01)  
A61K 9/28 (2006.01)  
A61K 9/48 (2006.01)  
A61P 31/18 (2006.01)  
51  
A61K 36/73 (2006.01)  
A61K 36/481 (2006.01)  
A61K 36/36 (2006.01)  
A61K 36/344 (2006.01)  
A61K 36/258 (2006.01)  
A61K 36/074 (2006.01)  
A61K 36/068 (2006.01)  
A61K 9/08 (2006.01)  
A61K 9/14 (2006.01)  
A61K 9/20 (2006.01)  
A61K 9/28 (2006.01)  
A61K 9/48 (2006.01)  
A61P 31/18 (2006.01) Jiangzhong Pharmaceutical Co., Ltd. (100.0%)  
CN  
No. 788 Huoju Avenue, Gaoxin Dev District, Nanchang  
CN  
Jiangxi 330096

---

[21] **E 13798361**

BOPI: 13-11-2017

Con error en: Omisión de datos en la publicación

Lo correcto es:

11 ES 2642001 T3  
31 102012023906  
32 07/12/2012  
33DE  
51  
H04M 3/54 (2006.01)  
51  
H04M 3/54 (2006.01) Deutsche Telekom AG (100.0%)  
DE  
Friedrich-Ebert-Allee 140  
DE  
53113 Bonn

---

[21] **E 13800737**

BOPI: 13-11-2017

Con error en: Omisión de datos en la publicación

Lo correcto es:

11 ES 2642002 T3  
31 1250578  
32 04/06/2012  
33SE  
51  
A47J 27/62 (2006.01)  
A47J 27/12 (2006.01)  
F24C 7/08 (2006.01)  
51  
A47J 27/62 (2006.01)  
A47J 27/12 (2006.01)  
F24C 7/08 (2006.01) BBBL Innovation AB (100.0%)

SE  
Munkbron 11  
SE  
111 28 Stockholm

---

**[21] E 13801439**

BOPI: 15-11-2017

Con error en: Omisión de datos en la publicación

Lo correcto es:

11 ES 2642192 T3

31 201210196429

32 06/06/2012

33CN

51

C01B 32/192 (2017.01)

C01B 32/194 (2017.01)

H01M 4/62 (2006.01)

51

C01B 32/192 (2017.01)

C01B 32/194 (2017.01)

H01M 4/62 (2006.01)Toray Industries, Inc. (100.0%)

JP

1-1, Nihonbashi-Muromachi 2-chome

JP

Chuo-ku, Tokyo 103-8666

---

**[21] E 13812075**

BOPI: 13-11-2017

Con error en: Omisión de datos en la publicación

Lo correcto es:

11 ES 2642003 T3

31 2392012

32 30/08/2012

33IQ

51

C07D 277/68 (2006.01)

A61K 31/428 (2006.01)

A61P 21/00 (2006.01)

51

C07D 277/68 (2006.01)

A61K 31/428 (2006.01)

A61P 21/00 (2006.01)Novartis AG (100.0%)

CH

Lichtstrasse 35

CH

4056 Basel

---

**[21] E 13818757**

BOPI: 13-11-2017

Con error en: Omisión de datos en la publicación

Lo correcto es:

11 ES 2641990 T3

51

H02M 1/08 (2006.01)

H03K 17/16 (2006.01)

51

H02M 1/08 (2006.01)

H03K 17/16 (2006.01)Ingeteam Power Technology, S.A. (100.0%)

Parque Tecnológico de Bizkaia Edif. 106 2ªPlanta

---



ES  
48170 Zamudio (Viscaya)

---

**[21] E 13821011**

BOPI: 13-11-2017

Con error en: Omisión de datos en la publicación

Lo correcto es:

11 ES 2641991 T3

31 201213711360

32 11/12/2012

33US

51

B65D 81/32 (2006.01)

B65D 85/804 (2006.01)

51

B65D 81/32 (2006.01)

B65D 85/804 (2006.01)Aviles, Victor M. (100.0%)

44 Boulder Brook Road

US

East Sandwich, MA 02537

---

**[21] E 13821671**

BOPI: 15-11-2017

Con error en: Omisión de datos en la publicación

Lo correcto es:

11 ES 2642193 T3

31 102012223616

32 18/12/2012

33DE

51

E04C 5/12 (2006.01)

E04H 12/16 (2006.01)

E02D 27/42 (2006.01)

51

E04C 5/12 (2006.01)

E04H 12/16 (2006.01)

E02D 27/42 (2006.01)Wobben Properties GmbH (100.0%)

DE

Borsigstrasse 26

DE

26605 Aurich

---

**[21] E 13824293**

BOPI: 15-11-2017

Con error en: Omisión de datos en la publicación

Lo correcto es:

11 ES 2642194 T3

31 102012025091

32 20/12/2012

33DE

51

C03B 33/033 (2006.01)

C03B 18/02 (2006.01)

C03B 33/10 (2006.01)

C03B 33/037 (2006.01)

C03B 33/027 (2006.01)

51

C03B 33/033 (2006.01)

C03B 18/02 (2006.01)

C03B 33/10 (2006.01)  
C03B 33/037 (2006.01)  
C03B 33/027 (2006.01)Grenzebach Maschinenbau GmbH (100.0%)  
DE  
Albanusstrasse 1-3  
DE  
86663 Asbach-Baemenheim

**[21] E 13829720**

BOPI: 13-11-2017

Con error en: Omisión de datos en la publicación

Lo correcto es:

11 ES 2641992 T3

31 201210289185

32 14/08/2012

33CN

51

C07D 403/14 (2006.01)

C07D 401/14 (2006.01)

C07D 403/04 (2006.01)

C07D 487/10 (2006.01)

C07D 471/10 (2006.01)

C07D 498/08 (2006.01)

C07D 487/08 (2006.01)

C07D 401/04 (2006.01)

C07D 453/06 (2006.01)

A61K 31/506 (2006.01)

A61K 31/5377 (2006.01)

A61K 31/55 (2006.01)

A61K 31/5386 (2006.01)

A61P 15/10 (2006.01)

A61P 13/02 (2006.01)

51

C07D 403/14 (2006.01)

C07D 401/14 (2006.01)

C07D 403/04 (2006.01)

C07D 487/10 (2006.01)

C07D 471/10 (2006.01)

C07D 498/08 (2006.01)

C07D 487/08 (2006.01)

C07D 401/04 (2006.01)

C07D 453/06 (2006.01)

A61K 31/506 (2006.01)

A61K 31/5377 (2006.01)

A61K 31/55 (2006.01)

A61K 31/5386 (2006.01)

A61P 15/10 (2006.01)

A61P 13/02 (2006.01)Xuanzhu Pharma Co., Ltd. (100.0%)

CN

2518, Tianchen Street, National High-Tech Development Zone

CN

Jinan Shandong 250101

**[21] E 13833735**

BOPI: 13-11-2017

Con error en: Omisión de datos en la publicación

Lo correcto es:

11 ES 2642014 T3

31 2012190134

32 30/08/2012

33JP

51

H02M 7/12 (2006.01)

F24F 11/02 (2006.01)

H02M 1/42 (2007.01)  
51  
H02M 7/12 (2006.01)  
F24F 11/02 (2006.01)  
H02M 1/42 (2007.01)Mitsubishi Heavy Industries, Ltd. (100.0%)  
JP  
16-5, Konan 2-chome, Minato-Ku  
JP  
Minato-Ku, Tokyo 108-8215

---

**[21] E 13839485**

BOPI: 15-11-2017

Con error en: Omisión de datos en la publicación

Lo correcto es:

11 ES 2642108 T3  
31 2012205834  
32 19/09/2012  
33JP  
51  
C08G 65/329 (2006.01)  
C08B 37/16 (2006.01)  
C08L 5/16 (2006.01)  
C08G 65/332 (2006.01)  
C08G 65/333 (2006.01)  
C08G 83/00 (2006.01)  
51  
C08G 65/329 (2006.01)  
C08B 37/16 (2006.01)  
C08L 5/16 (2006.01)  
C08G 65/332 (2006.01)  
C08G 65/333 (2006.01)  
C08G 83/00 (2006.01)Sumitomo Seika Chemicals Co., Ltd. (50.0%)  
JP  
346-1, Miyanishi Harima-cho, Kako-gun  
JP  
Hyogo 675-0145

---

**[21] E 13847453****[21] E 13860505**

BOPI: 15-11-2017

Con error en: Omisión de datos en la publicación

Lo correcto es:

11 ES 2642196 T3  
31 201261734261 P  
32 06/12/2012  
33US  
51  
A61F 2/16 (2006.01)  
51  
A61F 2/16 (2006.01)Novartis AG (100.0%)  
CH  
Lichtstrasse 35  
CH  
4056 Basel

---

**[21] E 13866220**

BOPI: 13-11-2017

Con error en: Omisión de datos en la publicación

Lo correcto es:

11 ES 2642004 T3  
31 201261738571 P  
32 18/12/2012  
33US  
51  
A61F 2/16 (2006.01)  
51  
A61F 2/16 (2006.01)Novartis AG (100.0%)  
CH  
Lichtstrasse 35  
CH  
4056 Basel

---

**[21] E 13866244**

BOPI: 13-11-2017

Con error en: Omisión de datos en la publicación

Lo correcto es:

11 ES 2642005 T3  
31 201261739761 P  
32 20/12/2012  
33US  
51  
C07D 307/68 (2006.01)  
51  
C07D 307/68 (2006.01)Archer Daniels Midland Company (100.0%)  
US  
4666 Faries Parkway  
US  
Decatur, IL 62526

---

**[21] E 13866291**

**[21] E 13869152**

BOPI: 13-11-2017

Con error en: Omisión de datos en la publicación

Lo correcto es:

11 ES 2641994 T3  
31 201213730087  
32 28/12/2012  
33US  
51  
C02F 5/12 (2006.01)  
C09B 57/14 (2006.01)  
C07D 491/06 (2006.01)  
C09K 11/06 (2006.01)  
C02F 103/02 (2006.01)  
C02F 103/10 (2006.01)  
C02F 103/16 (2006.01)  
C02F 103/32 (2006.01)  
C02F 103/28 (2006.01)  
C02F 1/00 (2006.01)  
51  
C02F 5/12 (2006.01)  
C09B 57/14 (2006.01)  
C07D 491/06 (2006.01)  
C09K 11/06 (2006.01)  
C02F 103/02 (2006.01)  
C02F 103/10 (2006.01)  
C02F 103/16 (2006.01)  
C02F 103/32 (2006.01)  
C02F 103/28 (2006.01)  
C02F 1/00 (2006.01)Ecolab USA Inc. (100.0%)  
US  
370 N. Wabasha Street

US  
St. Paul, Minnesota 55102

---

**[21] E 13869782**

BOPI: 13-11-2017

Con error en: Omisión de datos en la publicación

Lo correcto es:

11 ES 2641996 T3  
31 20120156100  
32 28/12/2012  
33KR  
51  
C07D 477/20 (2006.01)  
51  
C07D 477/20 (2006.01)Daewoong Pharmaceutical Co., Ltd (100.0%)  
KR  
223-23 Sangdaewon-dong Jungwon-gu  
KR  
Seongnam Si, Gyeonggi-Do 462-120

---

**[21] E 14001775**

BOPI: 15-11-2017

Con error en: Omisión de datos en la publicación

Lo correcto es:

11 ES 2642052 T3  
31 808863 P  
32 26/05/2006  
33US  
51  
D21H 17/24 (2006.01)  
D21H 17/52 (2006.01)  
D21H 17/55 (2006.01)  
D21H 21/20 (2006.01)  
B31F 1/12 (2006.01)  
B31F 1/07 (2006.01)  
51  
D21H 17/24 (2006.01)  
D21H 17/52 (2006.01)  
D21H 17/55 (2006.01)  
D21H 21/20 (2006.01)  
B31F 1/12 (2006.01)  
B31F 1/07 (2006.01)Georgia-Pacific Consumer Products LP (100.0%)  
US  
133 Peachtree Street, N.E.  
US  
Atlanta, GA 30303

---

**[21] E 14002622****[21] E 14004298**

BOPI: 13-11-2017

Con error en: Omisión de datos en la publicación

Lo correcto es:

11 ES 2642006 T3  
31 102013021756  
32 20/12/2013  
33DE  
51  
B02C 17/16 (2006.01)  
B02C 17/18 (2006.01)

---

51  
B02C 17/16 (2006.01)  
B02C 17/18 (2006.01)NETZSCH Trockenmahltechnik GmbH (50.0%)  
DE  
Gebrüder-Netzsch-Strasse 19  
DE  
95100 Selb

---

**[21] E 14152637**

---

**[21] E 14155289**

BOPI: 15-11-2017

Con error en: Omisión de datos en la publicación

Lo correcto es:

11 ES 2642110 T3

31 791364 P

32 12/04/2006

33US

51

A61J 1/20 (2006.01)

51

A61J 1/20 (2006.01)ICU Medical, Inc. (100.0%)

US

951 Calle Amanecer

US

San Clemente, CA 92673

---

**[21] E 14156622**

BOPI: 13-11-2017

Con error en: Omisión de datos en la publicación

Lo correcto es:

11 ES 2642007 T3

31 202013102366 U

32 31/05/2013

33DE

51

F16B 12/20 (2006.01)

51

F16B 12/20 (2006.01)Häfele GmbH & Co. KG (100.0%)

DE

Adolf-Häfele-Strasse 1

DE

72202 Nagold

---

**[21] E 14162248**

BOPI: 13-11-2017

Con error en: Omisión de datos en la publicación

Lo correcto es:

11 ES 2642008 T3

31 928900 P

32 11/05/2007

33US

51

C07K 14/00 (2006.01)

C12N 15/62 (2006.01)

C07K 14/54 (2006.01)

C07K 14/715 (2006.01)

51

C07K 14/00 (2006.01)

C12N 15/62 (2006.01)

---

C07K 14/54 (2006.01)  
C07K 14/715 (2006.01)Altor BioScience Corporation (100.0%)  
US  
2810 North Commerce Parkway  
US  
Miramar, Florida 33025

---

**[21] E 14164917**

BOPI: 13-11-2017

Con error en: Omisión de datos en la publicación

Lo correcto es:

11 ES 2642009 T3

51

G01S 13/74 (2006.01)

51

G01S 13/74 (2006.01)SKIDATA AG (100.0%)

AT

Untersbergstrasse 40

AT

5083 Grödigg/Salzburg

---

**[21] E 14171179**

BOPI: 15-11-2017

Con error en: Omisión de datos en la publicación

Lo correcto es:

11 ES 2642134 T3

31 2005372028

32 26/12/2005

33JP

51

B41J 2/175 (2006.01)

51

B41J 2/175 (2006.01)Seiko Epson Corporation (100.0%)

4-1, Nishi-Shinjuku 2-chome

JP

Shinjuku-ku, Tokyo

---

**[21] E 14182568**

BOPI: 13-11-2017

Con error en: Omisión de datos en la publicación

Lo correcto es:

11 ES 2641999 T3

31 20130102195

32 28/08/2013

33KR

51

C12N 15/62 (2006.01)

C07K 14/47 (2006.01)

C12N 5/074 (2010.01)

51

C12N 15/62 (2006.01)

C07K 14/47 (2006.01)

C12N 5/074 (2010.01)Seoul National University R &amp; DB Foundation (100.0%)

56-1, Sinrim 9-dong

KR

Gwanak-gu, Seoul 151-050

---

**[21] E 14183332**

BOPI: 15-11-2017

Con error en: Omisión de datos en la publicación

Lo correcto es:

11 ES 2642053 T3

31 20130105541

32 03/09/2013

33KR

51

D06F 58/20 (2006.01)

D06F 58/28 (2006.01)

D06F 25/00 (2006.01)

D06F 58/10 (2006.01)

D06F 33/02 (2006.01)

D06F 39/08 (2006.01)

D06F 58/02 (2006.01)

51

D06F 58/20 (2006.01)

D06F 58/28 (2006.01)

D06F 25/00 (2006.01)

D06F 58/10 (2006.01)

D06F 33/02 (2006.01)

D06F 39/08 (2006.01)

D06F 58/02 (2006.01) LG Electronics Inc. (100.0%)

KR

128, Yeoui-daero, Yeongdeungpo-gu

KR

Seoul 07336

**[21] E 14187517**

BOPI: 15-11-2017

Con error en: Omisión de datos en la publicación

Lo correcto es:

11 ES 2642054 T3

31 300671

32 14/12/2005

33US

51

C07D 498/18 (2006.01)

A61K 31/395 (2006.01)

51

C07D 498/18 (2006.01)

A61K 31/395 (2006.01) ABBOTT LABORATORIES (100.0%)

US

100 Abbott Park Road

US

Abbott Park, IL 60064-3500

**[21] E 14187839**

BOPI: 15-11-2017

Con error en: Omisión de datos en la publicación

Lo correcto es:

11 ES 2642197 T3

31 201414169894

32 31/01/2014

33US

51

B63G 8/39 (2006.01)

E21B 33/038 (2006.01)

G02B 6/44 (2006.01)

51

B63G 8/39 (2006.01)



E21B 33/038 (2006.01)  
G02B 6/44 (2006.01)The Boeing Company (100.0%)  
US  
100 North Riverside Plaza  
US  
Chicago, IL 60606-1596

---

**[21] E 14191805**

BOPI: 15-11-2017

Con error en: Omisión de datos en la publicación

Lo correcto es:

11 ES 2642214 T3

31 200400076

32 21/01/2004

33DK

51

A61K 38/27 (2006.01)

C07K 14/61 (2006.01)

C12P 21/00 (2006.01)

51

A61K 38/27 (2006.01)

C07K 14/61 (2006.01)

C12P 21/00 (2006.01)Novo Nordisk Health Care AG (100.0%)

CH

Thurgauerstrasse 36/388050 Zürich

**[21] E 14197887**

BOPI: 13-11-2017

Con error en: Omisión de datos en la publicación

Lo correcto es:

11 ES 2641848 T3

51

A01D 44/00 (2006.01)

A01K 79/00 (2006.01)

51

A01D 44/00 (2006.01)

A01K 79/00 (2006.01)Norwegian Innovation Technology Group AS (100.0%)

Fjosangerveien 215

NO

5073 Bergen

**[21] E 14198162**

BOPI: 15-11-2017

Con error en: Omisión de datos en la publicación

Lo correcto es:

11 ES 2642215 T3

31 202013105767 U

32 18/12/2013

33DE

51

A47C 27/06 (2006.01)

51

A47C 27/06 (2006.01)AGRO Holding GmbH (100.0%)

DE

Senfdamm 21

DE

49152 Bad Essen

**[21] E 14382205**

BOPI: 13-11-2017

Con error en: Omisión de datos en la publicación

Lo correcto es:

11 ES 2641940 T3

51

F03B 13/14 (2006.01)

F03B 13/24 (2006.01)

51

F03B 13/14 (2006.01)

F03B 13/24 (2006.01)SENER, INGENIERIA Y SISTEMAS, S.A. (100.0%)

Avda. Zugazarte, 56

ES

LAS ARENAS (VIZCAYA)

48930

**[21] E 14702365**

BOPI: 15-11-2017

Con error en: Omisión de datos en la publicación

Lo correcto es:

11 ES 2642055 T3

31 201313738734

32 10/01/2013

33US

51

B21D 51/26 (2006.01)

B21D 22/20 (2006.01)

B21D 22/28 (2006.01)

51

B21D 51/26 (2006.01)

B21D 22/20 (2006.01)

B21D 22/28 (2006.01)Rexam Beverage Can Company (100.0%)

US

8770 West Bryn Mawr Avenue, 8th Floor

US

Chicago, Illinois 60631

**[21] E 14703127**

BOPI: 15-11-2017

Con error en: Omisión de datos en la publicación

Lo correcto es:

11 ES 2642056 T3

31 1350252

32 11/01/2013

33FR

51

C12Q 1/68 (2006.01)

51

C12Q 1/68 (2006.01)Biomérieux (50.0%)

FR

FR

69280 Marcy l'Étoile

**[21] E 14704560**

BOPI: 15-11-2017

Con error en: Omisión de datos en la publicación

Lo correcto es:

11 ES 2642199 T3

31 102013209361

32 21/05/2013

33DE

51

B66D 1/14 (2006.01)

B66D 1/58 (2006.01)

B66D 1/12 (2006.01)

B66D 1/16 (2006.01)

B66D 1/54 (2006.01)

B66D 5/00 (2006.01)

51

B66D 1/14 (2006.01)

B66D 1/58 (2006.01)

B66D 1/12 (2006.01)

B66D 1/16 (2006.01)

B66D 1/54 (2006.01)

B66D 5/00 (2006.01)M.A.T. Malmedie Antriebstechnik GmbH (100.0%)

Dycker Feld 28

DE

42653 Solingen

---

**[21] E 14705215**

BOPI: 13-11-2017

Con error en: Omisión de datos en la publicación

Lo correcto es:

11 ES 2641830 T3

31 BS20130027

32 06/03/2013

33IT

51

B23Q 11/00 (2006.01)

51

B23Q 11/00 (2006.01)Innse-Berardi S.p.A. (100.0%)

Via Attilio Franchi 20

IT

25127 Brescia

---

**[21] E 14709648**

BOPI: 15-11-2017

Con error en: Omisión de datos en la publicación

Lo correcto es:

11 ES 2642219 T3

31 201313803770

32 14/03/2013

33US

51

G01N 33/66 (2006.01)

A61B 5/145 (2006.01)

G06F 19/00 (2011.01)

51

G01N 33/66 (2006.01)

A61B 5/145 (2006.01)

G06F 19/00 (2011.01)Roche Diagnostics GmbH (50.0%)

Sandhofer Straße 116

DE

68305 Mannheim

**[21] E 14709739**

BOPI: 15-11-2017

Con error en: Omisión de datos en la publicación

Lo correcto es:

11 ES 2642220 T3

31 201303517

32 27/02/2013

33GB

51

H01J 35/06 (2006.01)

H01J 35/18 (2006.01)

H01J 35/12 (2006.01)

51

H01J 35/06 (2006.01)

H01J 35/18 (2006.01)

H01J 35/12 (2006.01)Enxray Limited (100.0%)

Liverpool Innovation Park, Edge Lane

GB

Liverpool, L7 9NJ

**[21] E 14710620**

BOPI: 15-11-2017

Con error en: Omisión de datos en la publicación

Lo correcto es:

11 ES 2642201 T3

31 PCT/CN2013/072250

32 06/03/2013

33WO

51

C07D 403/12 (2006.01)

A61K 31/495 (2006.01)

A61K 31/505 (2006.01)

51

C07D 403/12 (2006.01)

A61K 31/495 (2006.01)

A61K 31/505 (2006.01)Astrazeneca AB (100.0%)

SE

SE-151 85 Södertälje

**[21] E 14714602**

BOPI: 15-11-2017

Con error en: Omisión de datos en la publicación

Lo correcto es:

11 ES 2642116 T3

31 MI20130325

32 05/03/2013

33IT

51

G06F 21/57 (2013.01)

H04W 12/02 (2009.01)

51

G06F 21/57 (2013.01)

H04W 12/02 (2009.01)Telecom Italia S.p.A. (100.0%)

IT

Via Gaetano Negri, 1

IT

20123 Milan

**[21] E 14716245**

BOPI: 13-11-2017

Con error en: Omisión de datos en la publicación

Lo correcto es:

11 ES 2641858 T3

31 102013006334

32 12/04/2013

33DE

51

B05B 9/04 (2006.01)

B05B 9/00 (2006.01)

B05B 15/12 (2006.01)

F28D 21/00 (2006.01)

51

B05B 9/04 (2006.01)

B05B 9/00 (2006.01)

B05B 15/12 (2006.01)

F28D 21/00 (2006.01)Dürr Systems GmbH (100.0%)

Carl-Benz-Strasse 34

DE

74321 Bietigheim-Bissingen

**[21] E 14717836**

BOPI: 15-11-2017

Con error en: Omisión de datos en la publicación

Lo correcto es:

11 ES 2642202 T3

31 201306607

32 11/04/2013

33GB

51

C14C 3/06 (2006.01)

C14C 3/10 (2006.01)

C14C 3/28 (2006.01)

C14C 3/30 (2006.01)

D06P 3/32 (2006.01)

D06P 7/00 (2006.01)

D06P 1/96 (2006.01)

D06P 3/14 (2006.01)

D06P 1/00 (2006.01)

51

C14C 3/06 (2006.01)

C14C 3/10 (2006.01)

C14C 3/28 (2006.01)

C14C 3/30 (2006.01)

D06P 3/32 (2006.01)

D06P 7/00 (2006.01)

D06P 1/96 (2006.01)

D06P 3/14 (2006.01)

D06P 1/00 (2006.01)Xeros Limited (100.0%)

GB

Unit 14, Advanced Manufacturing Park, Whittle Way, Catcliffe

GB

Rotherham, South Yorkshire S60 5BL

**[21] E 14718404**

BOPI: 15-11-2017

Con error en: Omisión de datos en la publicación

Lo correcto es:

11 ES 2642195 T3

31 201307093

32 19/04/2013

33GB

51

C07D 213/81 (2006.01)

C07D 231/14 (2006.01)

C07D 231/56 (2006.01)

C07D 233/90 (2006.01)

C07D 401/12 (2006.01)

C07D 239/28 (2006.01)

C07D 241/24 (2006.01)

C07D 471/04 (2006.01)

C07C 233/76 (2006.01)

C07C 235/46 (2006.01)

C07D 207/46 (2006.01)

C07D 277/56 (2006.01)

A01N 37/30 (2006.01)

A01N 43/40 (2006.01)

A01N 43/50 (2006.01)

51

C07D 213/81 (2006.01)

C07D 231/14 (2006.01)

C07D 231/56 (2006.01)

C07D 233/90 (2006.01)

C07D 401/12 (2006.01)

C07D 239/28 (2006.01)

C07D 241/24 (2006.01)

C07D 471/04 (2006.01)

C07C 233/76 (2006.01)

C07C 235/46 (2006.01)

C07D 207/46 (2006.01)

C07D 277/56 (2006.01)

A01N 37/30 (2006.01)

A01N 43/40 (2006.01)

A01N 43/50 (2006.01) Syngenta Limited (100.0%)

GB

European Regional Centre, Priestley Road, Surrey Research Park

GB

Guildford, Surrey GU2 7YH

**[21] E 14720062**

BOPI: 15-11-2017

Con error en: Omisión de datos en la publicación

Lo correcto es:

11 ES 2642204 T3

31 201300231

32 18/04/2013

33DK

51

C07D 471/04 (2006.01)

A61K 31/437 (2006.01)

A61P 25/00 (2006.01)

A61P 35/00 (2006.01)

A61P 37/00 (2006.01)

51

C07D 471/04 (2006.01)

A61K 31/437 (2006.01)

A61P 25/00 (2006.01)

A61P 35/00 (2006.01)

A61P 37/00 (2006.01) H. Lundbeck A/S (50.0%)

DK

Ottliavej 9

DK

2500 Valby

**[21] E 14721519**

BOPI: 13-11-2017

Con error en: Omisión de datos en la publicación

Lo correcto es:

11 ES 2641875 T3

31 PD20130083

32 05/04/2013

33IT

51

A47C 3/04 (2006.01)

A47C 1/124 (2006.01)

A47C 7/00 (2006.01)

51

A47C 3/04 (2006.01)

A47C 1/124 (2006.01)

A47C 7/00 (2006.01)CERANTOLA S.P.A. (100.0%)

Via Giorgione 2

IT

31037 LORIA, Frazione RAMON, TV

---

**[21] E 14724098**

BOPI: 15-11-2017

Con error en: Omisión de datos en la publicación

Lo correcto es:

11 ES 2642206 T3

31 102013008420

32 17/05/2013

33DE

51

B60K 6/26 (2007.10)

B60L 3/00 (2006.01)

F02N 11/08 (2006.01)

B60L 11/12 (2006.01)

F02N 11/04 (2006.01)

B60L 11/18 (2006.01)

51

B60K 6/26 (2007.10)

B60L 3/00 (2006.01)

F02N 11/08 (2006.01)

B60L 11/12 (2006.01)

F02N 11/04 (2006.01)

B60L 11/18 (2006.01)ABB Technology AG (100.0%)

Brown Boveri Strasse 6

CH

8050 Zürich

---

**[21] E 14726503**

BOPI: 15-11-2017

Con error en: Omisión de datos en la publicación

Lo correcto es:

11 ES 2642208 T3

31 504302013

32 01/07/2013

33AT

51

F41A 15/14 (2006.01)

F41A 15/16 (2006.01)

F41A 11/02 (2006.01)

51

F41A 15/14 (2006.01)

F41A 15/16 (2006.01)

F41A 11/02 (2006.01)Steyr Mannlicher GmbH (100.0%)

Ramingtal 46  
AT  
4442 Kleinraming

---

**[21] E 14729203**

BOPI: 15-11-2017

Con error en: Omisión de datos en la publicación

Lo correcto es:

11 ES 2642210 T3

31 201300249

32 26/04/2013

33DK

51

G01D 4/02 (2006.01)

G01F 1/56 (2006.01)

G06F 17/18 (2006.01)

G06F 17/50 (2006.01)

51

G01D 4/02 (2006.01)

G01F 1/56 (2006.01)

G06F 17/18 (2006.01)

G06F 17/50 (2006.01)Remoni ApS (100.0%)

Sudkærvej 9

DK

8752 Østbirk

---

**[21] E 14729401**

BOPI: 15-11-2017

Con error en: Omisión de datos en la publicación

Lo correcto es:

11 ES 2642121 T3

31 1354251

32 13/05/2013

33FR

51

A61J 1/00 (2006.01)

A61M 5/00 (2006.01)

A61J 7/00 (2006.01)

51

A61J 1/00 (2006.01)

A61M 5/00 (2006.01)

A61J 7/00 (2006.01)Terpan (100.0%)

FR

ZA Croix Saint Mathieu, 14 rue du Clos Hubert

FR

28320 Gallardon

---

**[21] E 14731737**

BOPI: 15-11-2017

Con error en: Omisión de datos en la publicación

Lo correcto es:

11 ES 2642066 T3

31 1356084

32 25/06/2013

33FR

51

B61F 5/30 (2006.01)

B61F 5/34 (2006.01)



51  
B61F 5/30 (2006.01)  
B61F 5/34 (2006.01)Lohr Industrie (100.0%)  
FR  
29 Rue du 14 Juillet  
FR  
67980 Hangenbieten

---

**[21] E 14731974**

BOPI: 15-11-2017

Con error en: Omisión de datos en la publicación

Lo correcto es:

11 ES 2642122 T3  
31 201311289  
32 25/06/2013  
33GB  
51  
B60L 11/18 (2006.01)  
H01F 38/00 (2006.01)  
H02J 5/00 (2016.01)  
H02J 7/02 (2016.01)  
51  
B60L 11/18 (2006.01)  
H01F 38/00 (2006.01)  
H02J 5/00 (2016.01)  
H02J 7/02 (2016.01)Bombardier Primove GmbH (100.0%)

Neustadter Str. 62  
DE  
68309 Mannheim

---

**[21] E 14732473**

BOPI: 15-11-2017

Con error en: Omisión de datos en la publicación

Lo correcto es:

11 ES 2642123 T3  
31 201361818596 P  
32 02/05/2013  
33US  
51  
A61F 2/58 (2006.01)  
A61F 2/68 (2006.01)  
51  
A61F 2/58 (2006.01)  
A61F 2/68 (2006.01)Vanderbilt University (100.0%)  
US  
305 Kirkland Hall  
US  
Nashville, Tennessee 37240

---

**[21] E 14732538**

BOPI: 15-11-2017

Con error en: Omisión de datos en la publicación

Lo correcto es:

11 ES 2642124 T3  
31 MI20130991  
32 17/06/2013  
33IT  
51  
C25C 1/12 (2006.01)

---

C25C 7/02 (2006.01)  
C25C 7/06 (2006.01)  
51  
C25C 1/12 (2006.01)  
C25C 7/02 (2006.01)  
C25C 7/06 (2006.01)Industrie De Nora S.P.A. (100.0%)  
IT  
Via Bistolfi 35  
IT  
20134 Milano

---

**[21] E 14733349**

BOPI: 13-11-2017

Con error en: Omisión de datos en la publicación

Lo correcto es:  
11 ES 2641850 T3  
31 UD20130074  
32 24/05/2013  
33IT  
51  
A61F 2/34 (2006.01)  
51  
A61F 2/34 (2006.01)Limacorporate SPA (100.0%)

Via Nazionale 52, Frazione Villanova  
IT  
33038 San Daniele Del Friuli

---

**[21] E 14734862**

BOPI: 15-11-2017

Con error en: Omisión de datos en la publicación

Lo correcto es:  
11 ES 2642068 T3  
31 1354820  
32 28/05/2013  
33FR  
51  
H05B 6/78 (2006.01)  
51  
H05B 6/78 (2006.01)Boulard, Michel (100.0%)  
FR  
1340, route Nationale  
FR  
62140 Marconnelle

---

**[21] E 14736635**

BOPI: 13-11-2017

Con error en: Omisión de datos en la publicación

Lo correcto es:  
11 ES 2641851 T3  
31 102013012633  
32 29/07/2013  
33DE  
51  
B23Q 1/66 (2006.01)  
51  
B23Q 1/66 (2006.01)Alfing Kessler Sondermaschinen GmbH (100.0%)  
DE  
Auguste-Kessler-Strasse 20  
DE

73433 Aalen

---

**[21] E 14738905**

**[21] E 14739617**

BOPI: 15-11-2017

Con error en: Omisión de datos en la publicación

Lo correcto es:

11 ES 2642069 T3

31 201313923404

32 21/06/2013

33US

51

C08G 63/54 (2006.01)

C09D 167/06 (2006.01)

C08G 63/692 (2006.01)

51

C08G 63/54 (2006.01)

C09D 167/06 (2006.01)

C08G 63/692 (2006.01)PPG Industries Ohio, Inc. (100.0%)

US

3800 West 143rd Street

US

Cleveland, Ohio 44111

---

**[21] E 14739693**

BOPI: 15-11-2017

Con error en: Omisión de datos en la publicación

Lo correcto es:

11 ES 2642071 T3

31 102013213672

32 12/07/2013

33DE

51

G01L 1/12 (2006.01)

G01L 1/04 (2006.01)

51

G01L 1/12 (2006.01)

G01L 1/04 (2006.01)ZF Friedrichshafen AG (50.0%)

DE

Graf-von-Soden-Platz 1

DE

88046 Friedrichshafen

---

**[21] E 14741435**

BOPI: 15-11-2017

Con error en: Omisión de datos en la publicación

Lo correcto es:

11 ES 2642127 T3

31 201309219

32 30/07/2013

33TR

51

B60C 9/00 (2006.01)

B60C 9/18 (2006.01)

B60C 9/22 (2006.01)

B29D 30/08 (2006.01)

51

B60C 9/00 (2006.01)

B60C 9/18 (2006.01)

B60C 9/22 (2006.01)  
B29D 30/08 (2006.01)Kordsa Global Endustriyel Iplik ve Kord Bezi Sanayi ve Ticaret Anonim Sirketi (100.0%)  
TR  
Alikahya Fatih Mahallesi Sanayi Caddesi No:90 Izmit  
TR  
41310 Kocaeli

---

**[21] E 14741913**

BOPI: 13-11-2017

Con error en: Omisión de datos en la publicación

Lo correcto es:

11 ES 2641834 T3

31 13177864

32 24/07/2013

33EP

51

H04L 12/823 (2013.01)

H04W 88/08 (2009.01)

H04W 84/04 (2009.01)

H04W 28/08 (2009.01)

51

H04L 12/823 (2013.01)

H04W 88/08 (2009.01)

H04W 84/04 (2009.01)

H04W 28/08 (2009.01)Panasonic Intellectual Property Corporation of America (100.0%)

US

20000 Mariner Avenue, Suite 200

US

Torrance CA 90503

---

**[21] E 14744879**

BOPI: 15-11-2017

Con error en: Omisión de datos en la publicación

Lo correcto es:

11 ES 2642129 T3

31 102013108665

32 09/08/2013

33DE

51

A47C 7/38 (2006.01)

A47C 7/54 (2006.01)

A47C 1/026 (2006.01)

F16C 11/10 (2006.01)

51

A47C 7/38 (2006.01)

A47C 7/54 (2006.01)

A47C 1/026 (2006.01)

F16C 11/10 (2006.01)Hettich Franke GmbH & Co. KG (100.0%)

DE

Hinter dem Ziegelwasen 6/1

DE

72336 Balingen-Weilstetten

---

**[21] E 14746389**

BOPI: 15-11-2017

Con error en: Omisión de datos en la publicación

Lo correcto es:

11 ES 2642172 T3

31 20130011206

32 31/01/2013

33KR  
51  
C07D 263/18 (2006.01)  
C07D 263/08 (2006.01)  
C07D 413/10 (2006.01)  
A61K 31/421 (2006.01)  
A61P 9/00 (2006.01)  
51  
C07D 263/18 (2006.01)  
C07D 263/08 (2006.01)  
C07D 413/10 (2006.01)  
A61K 31/421 (2006.01)  
A61P 9/00 (2006.01)Chong Kun Dang Pharmaceutical Corp. (100.0%)  
KR  
8 Chungjeong-ro, Seodaemun-gu  
KR  
Seoul 120-756

---

[21] **E 14749979**

BOPI: 13-11-2017

Con error en: Omisión de datos en la publicación

Lo correcto es:

11 ES 2641852 T3  
31 201314561  
32 14/08/2013  
33GB  
51  
C07C 51/43 (2006.01)  
C07C 63/26 (2006.01)  
C02F 9/00 (2006.01)  
B01D 61/24 (2006.01)  
B01D 61/58 (2006.01)  
C07C 51/16 (2006.01)  
C07C 51/42 (2006.01)  
51  
C07C 51/43 (2006.01)  
C07C 63/26 (2006.01)  
C02F 9/00 (2006.01)  
B01D 61/24 (2006.01)  
B01D 61/58 (2006.01)  
C07C 51/16 (2006.01)  
C07C 51/42 (2006.01)Johnson Matthey Davy Technologies Limited (100.0%)

10 Eastbourne Terrace  
GB  
London W2 6LG

---

[21] **E 14750374**

BOPI: 13-11-2017

Con error en: Omisión de datos en la publicación

Lo correcto es:

11 ES 2641836 T3  
31 102013013499  
32 16/08/2013  
33DE  
51  
B23B 51/10 (2006.01)  
B23B 49/00 (2006.01)  
51  
B23B 51/10 (2006.01)  
B23B 49/00 (2006.01)Gühring KG (100.0%)

Herderstrasse 50-54  
DE

72458 Albstadt

**[21] E 14752909**

BOPI: 15-11-2017

Con error en: Omisión de datos en la publicación

Lo correcto es:

11 ES 2642072 T3

31 1358809

32 13/09/2013

33FR

51

F25B 15/02 (2006.01)

F25B 27/00 (2006.01)

F25B 43/00 (2006.01)

51

F25B 15/02 (2006.01)

F25B 27/00 (2006.01)

F25B 43/00 (2006.01) Commissariat à l'Énergie Atomique et aux Énergies Alternatives (100.0%)

FR

25, Rue Leblanc, Bâtiment "Le Ponant D"

FR

75015 Paris

**[21] E 14756265**

BOPI: 15-11-2017

Con error en: Omisión de datos en la publicación

Lo correcto es:

11 ES 2642099 T3

31 20130021497

32 27/02/2013

33KR

51

C12N 7/01 (2006.01)

A61K 35/76 (2015.01)

A61P 31/04 (2006.01)

A23K 10/18 (2016.01)

A23K 20/195 (2016.01)

A23K 50/30 (2016.01)

A23L 2/44 (2006.01)

A23L 3/3463 (2006.01)

A01N 63/00 (2006.01)

51

C12N 7/01 (2006.01)

A61K 35/76 (2015.01)

A61P 31/04 (2006.01)

A23K 10/18 (2016.01)

A23K 20/195 (2016.01)

A23K 50/30 (2016.01)

A23L 2/44 (2006.01)

A23L 3/3463 (2006.01)

A01N 63/00 (2006.01) Cj Cheiljedang Corporation (100.0%)

CJ Cheiljedang Center 330 Dongho-ro Jung-gu

KR

Seoul 100-400

**[21] E 14759257**

BOPI: 13-11-2017

Con error en: Omisión de datos en la publicación

Lo correcto es:

11 ES 2641853 T3  
 31 PCT/IB2013/001436  
 32 04/07/2013  
 33WO  
 51  
 C21D 8/04 (2006.01)  
 C21D 9/46 (2006.01)  
 C21D 9/48 (2006.01)  
 C23C 2/06 (2006.01)  
 C23C 2/02 (2006.01)  
 B32B 15/18 (2006.01)  
 51  
 C21D 8/04 (2006.01)  
 C21D 9/46 (2006.01)  
 C21D 9/48 (2006.01)  
 C23C 2/06 (2006.01)  
 C23C 2/02 (2006.01)  
 B32B 15/18 (2006.01)Arcelormittal Investigación y Desarrollo, SL (100.0%)

CL/Chavarri, 6  
 ES  
 48910 Sestao, Bizkaia

**[21] E 14766086**

BOPI: 15-11-2017

Con error en: Omisión de datos en la publicación

Lo correcto es:

11 ES 2642074 T3  
 31 201361873398 P  
 32 04/09/2013  
 33US  
 51  
 C07D 211/60 (2006.01)  
 C07D 311/14 (2006.01)  
 C07D 217/02 (2006.01)  
 C07D 223/06 (2006.01)  
 C07D 319/18 (2006.01)  
 C07C 205/02 (2006.01)  
 C07D 333/20 (2006.01)  
 C07D 333/32 (2006.01)  
 C07C 211/03 (2006.01)  
 C07D 405/12 (2006.01)  
 C07D 249/08 (2006.01)  
 C07C 233/03 (2006.01)  
 C07D 205/08 (2006.01)  
 C07D 265/30 (2006.01)  
 C07D 207/08 (2006.01)  
 51  
 C07D 211/60 (2006.01)  
 C07D 311/14 (2006.01)  
 C07D 217/02 (2006.01)  
 C07D 223/06 (2006.01)  
 C07D 319/18 (2006.01)  
 C07C 205/02 (2006.01)  
 C07D 333/20 (2006.01)  
 C07D 333/32 (2006.01)  
 C07C 211/03 (2006.01)  
 C07D 405/12 (2006.01)  
 C07D 249/08 (2006.01)  
 C07C 233/03 (2006.01)  
 C07D 205/08 (2006.01)  
 C07D 265/30 (2006.01)  
 C07D 207/08 (2006.01)Bristol-Myers Squibb Company (100.0%)  
 US  
 Route 206 and Province Line Road  
 US  
 Princeton, NJ 08543

**[21] E 14768223**

BOPI: 15-11-2017

Con error en: Omisión de datos en la publicación

Lo correcto es:

11 ES 2642238 T3

31 PN20130022

32 24/04/2013

33IT

51

A01G 17/06 (2006.01)

51

A01G 17/06 (2006.01)Bortolussi, Claudio (50.0%)

IT

Via Grigoletti 3

IT

33080 Fiume Veneto (PN)

**[21] E 14778519**

BOPI: 15-11-2017

Con error en: Omisión de datos en la publicación

Lo correcto es:

11 ES 2642137 T3

31 201310116409

32 03/04/2013

33CN

51

H04W 72/04 (2009.01)

51

H04W 72/04 (2009.01)China Academy of Telecommunications Technology (100.0%)

No. 40 Xueyuan Rd., Haidian District

CN

Haidian DistrictBeijing 100191

**[21] E 14781451**

BOPI: 13-11-2017

Con error en: Omisión de datos en la publicación

Lo correcto es:

11 ES 2641854 T3

31 RM20130500

32 09/09/2013

33IT

51

B65D 1/02 (2006.01)

B65D 79/00 (2006.01)

51

B65D 1/02 (2006.01)

B65D 79/00 (2006.01)S.I.P.A. Società Industrializzazione Progettazione e Automazione S.p.A. (100.0%)

Via Caduti del Lavoro, 3

IT

31029 Vittorio Veneto

**[21] E 14799722**

BOPI: 15-11-2017



Con error en: Omisión de datos en la publicación

Lo correcto es:

11 ES 2642141 T3

31 13194579

32 27/11/2013

33EP

51

C11D 3/22 (2006.01)

C11D 3/37 (2006.01)

51

C11D 3/22 (2006.01)

C11D 3/37 (2006.01)Unilever Plc. (50.0%)

Unilever House 100 Victoria Embankment

GB

London, Greater London EC4Y 0DY

---

**[21] E 14802319**

BOPI: 13-11-2017

Con error en: Omisión de datos en la publicación

Lo correcto es:

11 ES 2641866 T3

31 102013017962

32 11/11/2013

33DE

51

B24D 3/00 (2006.01)

B24D 3/28 (2006.01)

B24D 5/16 (2006.01)

B24D 7/16 (2006.01)

B24D 9/08 (2006.01)

B24D 18/00 (2006.01)

51

B24D 3/00 (2006.01)

B24D 3/28 (2006.01)

B24D 5/16 (2006.01)

B24D 7/16 (2006.01)

B24D 9/08 (2006.01)

B24D 18/00 (2006.01)Dipl.-Ing. Günter Wendt GmbH (100.0%)

Werner-von-Siemens-Straße 5

DE

51570 Windeck

---

**[21] E 14803273**

BOPI: 15-11-2017

Con error en: Omisión de datos en la publicación

Lo correcto es:

11 ES 2642075 T3

31 201361898144 P

32 31/10/2013

33US

51

B29C 70/52 (2006.01)

A61L 27/14 (2006.01)

A61L 27/40 (2006.01)

A61L 31/04 (2006.01)

A61L 27/18 (2006.01)

A61L 31/06 (2006.01)

C08L 67/04 (2006.01)

51

B29C 70/52 (2006.01)

A61L 27/14 (2006.01)

A61L 27/40 (2006.01)

A61L 31/04 (2006.01)  
A61L 27/18 (2006.01)  
A61L 31/06 (2006.01)  
C08L 67/04 (2006.01)Tepha, Inc. (100.0%)  
US  
99 Hayden Avenue  
US  
Lexington MA 02421

---

**[21] E 14804886**

BOPI: 15-11-2017

Con error en: Omisión de datos en la publicación

Lo correcto es:

11 ES 2642077 T3  
31 201361828076 P  
32 28/05/2013  
33US  
51  
F28F 9/00 (2006.01)  
E04H 5/10 (2006.01)  
F28F 9/02 (2006.01)  
F28B 1/06 (2006.01)  
F01K 5/02 (2006.01)  
51  
F28F 9/00 (2006.01)  
E04H 5/10 (2006.01)  
F28F 9/02 (2006.01)  
F28B 1/06 (2006.01)  
F01K 5/02 (2006.01)SPX Cooling Technologies Inc. (100.0%)  
US  
7401 West 129th Street  
  
Overland Park, KS 66213

---

**[21] E 14805257**

BOPI: 13-11-2017

Con error en: Omisión de datos en la publicación

Lo correcto es:

11 ES 2641856 T3  
31 102013225111  
32 06/12/2013  
33DE  
51  
D06F 39/02 (2006.01)  
A47L 15/44 (2006.01)  
51  
D06F 39/02 (2006.01)  
A47L 15/44 (2006.01)BSH Hausgeräte GmbH (100.0%)  
DE  
Carl-Wery-Strasse 34  
DE  
81739 München

---

**[21] E 14828489**

BOPI: 13-11-2017

Con error en: Omisión de datos en la publicación

Lo correcto es:

11 ES 2641868 T3  
31 201331428 U  
32 12/12/2013

33ES  
51  
B65D 6/02 (2006.01)  
B65D 6/34 (2006.01)  
B65D 21/02 (2006.01)  
B65D 85/34 (2006.01)  
51  
B65D 6/02 (2006.01)  
B65D 6/34 (2006.01)  
B65D 21/02 (2006.01)  
B65D 85/34 (2006.01)Maderas Gallego, S.L. (100.0%)

Calle Baños s/n  
ES  
23690 Villa de Frailes (Jaén)

---

**[21] E 14870650**

BOPI: 15-11-2017

Con error en: Omisión de datos en la publicación

Lo correcto es:

11 ES 2642218 T3  
51  
G06F 12/02 (2006.01)  
51  
G06F 12/02 (2006.01)Huawei Technologies Co., Ltd. (100.0%)  
CN  
Huawei Administration Building Bantian  
CN  
Longgang District, Shenzhen, Guangdong 518129

---

**[21] E 14885840**

BOPI: 13-11-2017

Con error en: Omisión de datos en la publicación

Lo correcto es:

11 ES 2641861 T3  
51  
B23K 11/30 (2006.01)  
B23K 11/25 (2006.01)  
B23K 11/36 (2006.01)  
B23K 11/31 (2006.01)  
51  
B23K 11/30 (2006.01)  
B23K 11/25 (2006.01)  
B23K 11/36 (2006.01)  
B23K 11/31 (2006.01)Doben Limited (100.0%)

415 Morton Drive  
CA  
Windsor, Ontario N9J 3T8

---

**[21] E 15150252**

BOPI: 15-11-2017

Con error en: Omisión de datos en la publicación

Lo correcto es:

11 ES 2642102 T3  
51  
A01C 5/06 (2006.01)  
A01C 7/04 (2006.01)  
51  
A01C 5/06 (2006.01)

A01C 7/04 (2006.01)Kverneland AS (100.0%)  
NO

NO  
4355 Kverneland

**[21] E 15154531**

BOPI: 13-11-2017

Con error en: Omisión de datos en la publicación

Lo correcto es:

11 ES 2641887 T3

31 56079 P

32 27/05/2008

33US

51

C07D 221/28 (2006.01)

C07D 489/02 (2006.01)

C07D 489/08 (2006.01)

A61K 31/485 (2006.01)

A61P 29/00 (2006.01)

A61P 25/00 (2006.01)

51

C07D 221/28 (2006.01)

C07D 489/02 (2006.01)

C07D 489/08 (2006.01)

A61K 31/485 (2006.01)

A61P 29/00 (2006.01)

A61P 25/00 (2006.01)Mallinckrodt LLC (100.0%)

US

675 McDonnell Boulevard

US

Hazelwood, MO 63042

**[21] E 15157197**

BOPI: 15-11-2017

Con error en: Omisión de datos en la publicación

Lo correcto es:

11 ES 2642157 T3

31 102014102686

32 28/02/2014

33DE

51

F21V 3/02 (2006.01)

F21V 17/16 (2006.01)

F21V 19/00 (2006.01)

F21V 3/04 (2006.01)

F21V 7/00 (2006.01)

F21V 13/10 (2006.01)

F21V 15/01 (2006.01)

F21Y 115/10 (2016.01)

F21Y 103/10 (2016.01)

51

F21V 3/02 (2006.01)

F21V 17/16 (2006.01)

F21V 19/00 (2006.01)

F21V 3/04 (2006.01)

F21V 7/00 (2006.01)

F21V 13/10 (2006.01)

F21V 15/01 (2006.01)

F21Y 115/10 (2016.01)

F21Y 103/10 (2016.01)Trilux GmbH & Co. KG (100.0%)

DE

Heidestr. 4

DE

59759 Arnsberg

**[21] E 15160958**

BOPI: 15-11-2017

Con error en: Omisión de datos en la publicación

Lo correcto es:

11 ES 2642162 T3

51

A61K 47/38 (2006.01)

A61K 9/16 (2006.01)

A61K 47/00 (2006.01)

A61K 9/00 (2006.01)

A61K 31/437 (2006.01)

51

A61K 47/38 (2006.01)

A61K 9/16 (2006.01)

A61K 47/00 (2006.01)

A61K 9/00 (2006.01)

A61K 31/437 (2006.01)ratiopharm GmbH (100.0%)

DE

Graf-Arco-Strasse 3

DE

89079 Ulm

**[21] E 15161219**

BOPI: 15-11-2017

Con error en: Omisión de datos en la publicación

Lo correcto es:

11 ES 2642118 T3

51

C22C 21/16 (2006.01)

C22F 1/057 (2006.01)

51

C22C 21/16 (2006.01)

C22F 1/057 (2006.01)Otto Fuchs KG (100.0%)

DE

Derschlagel Strasse 26

DE

58540 Meinerzhagen

**[21] E 15161734**

BOPI: 13-11-2017

Con error en: Omisión de datos en la publicación

Lo correcto es:

11 ES 2641888 T3

31 201420400888 U

32 18/07/2014

33CN

51

A44B 19/06 (2006.01)

51

A44B 19/06 (2006.01)Chung, Roger C. Y. (100.0%)

2F, N°. 1, Alley 3, Lane 106, Lung-An Road, Hsinchuang District

TW

24257 New Taipei City

**[21] E 15161989**

BOPI: 15-11-2017

Con error en: Omisión de datos en la publicación

Lo correcto es:

11 ES 2642120 T3

31 102014007786

32 23/05/2014

33DE

51

G01K 15/00 (2006.01)

G05D 23/00 (2006.01)

51

G01K 15/00 (2006.01)

G05D 23/00 (2006.01)SIKA Dr.Siebert & Kühn GmbH & Co. KG. (100.0%)

DE

Struthweg 7-9

DE

34260 Kaufungen

---

**[21] E 15163102**

BOPI: 13-11-2017

Con error en: Omisión de datos en la publicación

Lo correcto es:

11 ES 2641882 T3

31 1453239

32 11/04/2014

33FR

51

B01F 7/00 (2006.01)

D21H 17/16 (2006.01)

D21H 17/29 (2006.01)

D21H 21/16 (2006.01)

B01F 13/10 (2006.01)

B01F 3/08 (2006.01)

51

B01F 7/00 (2006.01)

D21H 17/16 (2006.01)

D21H 17/29 (2006.01)

D21H 21/16 (2006.01)

B01F 13/10 (2006.01)

B01F 3/08 (2006.01)Roquette Frères (100.0%)

FR

1 rue de la Haute Loge

FR

62136 Lestrem

---

**[21] E 15164405**

BOPI: 15-11-2017

Con error en: Omisión de datos en la publicación

Lo correcto es:

11 ES 2642168 T3

31 102014212570

32 30/06/2014

33DE

51

E05F 5/12 (2006.01)

E05F 15/63 (2015.01)

51

E05F 5/12 (2006.01)

E05F 15/63 (2015.01)GEZE GmbH (100.0%)

DE

Reinhold-Vöster-Straße 21-29

DE

71229 Leonberg

**[21] E 15168279**

BOPI: 15-11-2017

Con error en: Omisión de datos en la publicación

Lo correcto es:

11 ES 2642096 T3

31 118643 P

32 30/11/2008

33US

51

A61K 38/00 (2006.01)

A61P 1/00 (2006.01)

C07K 7/00 (2006.01)

51

A61K 38/00 (2006.01)

A61P 1/00 (2006.01)

C07K 7/00 (2006.01)Immusant, Inc. (100.0%)

One Broadway 14 Floor

US

Cambridge MA 02142

**[21] E 15169045**

BOPI: 15-11-2017

Con error en: Omisión de datos en la publicación

Lo correcto es:

11 ES 2642098 T3

51

H01L 41/087 (2006.01)

51

H01L 41/087 (2006.01)Sanko Tekstil Isletmeleri San. Ve Tic. A.S. (100.0%)

TR

Organize Sanayi Bölgesi 3. Cadde

TR

16400 Inegol-Bursa

**[21] E 15169612**

BOPI: 15-11-2017

Con error en: Omisión de datos en la publicación

Lo correcto es:

11 ES 2642175 T3

51

H01B 7/04 (2006.01)

51

H01B 7/04 (2006.01)Lapp Engineering &amp; Co. (100.0%)

CH

Hinterbergstrasse 15

CH

6330 Cham

**[21] E 15172120**

BOPI: 15-11-2017

Con error en: Omisión de datos en la publicación

Lo correcto es:

11 ES 2642097 T3

31 0958003

32 13/11/2009  
33FR  
51  
H04W 52/02 (2009.01)  
51  
H04W 52/02 (2009.01)Orange (100.0%)

78, rue Olivier de Serres  
FR  
75015 Paris

---

**[21] E 15172628**

BOPI: 13-11-2017

Con error en: Omisión de datos en la publicación

Lo correcto es:  
11 ES 2641890 T3  
31 202014104040 U  
32 28/08/2014  
33DE  
51  
H05K 7/20 (2006.01)  
F25B 21/02 (2006.01)  
F28F 3/02 (2006.01)  
51  
H05K 7/20 (2006.01)  
F25B 21/02 (2006.01)  
F28F 3/02 (2006.01)Elmeko GmbH + Co. KG (100.0%)

Graf-Zeppelin-Strasse 5  
DE  
56479 Liebenscheid

---

**[21] E 15173818**

BOPI: 13-11-2017

Con error en: Omisión de datos en la publicación

Lo correcto es:  
11 ES 2641891 T3  
31 102014112249  
32 26/08/2014  
33DE  
51  
F16C 19/50 (2006.01)  
F16C 33/46 (2006.01)  
51  
F16C 19/50 (2006.01)  
F16C 33/46 (2006.01)BPW Bergische Achsen KG (100.0%)  
DE  
Ohlerhammer  
DE  
51674 Wiehl

---

**[21] E 15177179**

BOPI: 15-11-2017

Con error en: Omisión de datos en la publicación

Lo correcto es:  
11 ES 2642125 T3  
31 102014214488  
32 24/07/2014  
33DE  
51



D06M 15/263 (2006.01)  
 D06M 15/356 (2006.01)  
 C11D 3/37 (2006.01)  
 51  
 D06M 15/263 (2006.01)  
 D06M 15/356 (2006.01)  
 C11D 3/37 (2006.01)Henkel AG & Co. KGaA (100.0%)  
 DE  
 Henkelstrasse 67  
 DE  
 40589 Düsseldorf

**[21] E 15180409**

BOPI: 13-11-2017

Con error en: Omisión de datos en la publicación

Lo correcto es:

11 ES 2641893 T3

31 214982

32 07/08/2002

33US

51

C07D 471/04 (2006.01)

C07D 487/04 (2006.01)

A61K 31/496 (2006.01)

A61K 31/506 (2006.01)

A61K 31/4402 (2006.01)

A61K 31/427 (2006.01)

A61K 31/4725 (2006.01)

A61P 31/18 (2006.01)

A61K 45/06 (2006.01)

A61K 31/536 (2006.01)

A61K 31/7072 (2006.01)

A61K 31/7068 (2006.01)

A61K 31/708 (2006.01)

A61K 31/635 (2006.01)

A61K 31/52 (2006.01)

A61K 31/513 (2006.01)

A61K 31/472 (2006.01)

51

C07D 471/04 (2006.01)

C07D 487/04 (2006.01)

A61K 31/496 (2006.01)

A61K 31/506 (2006.01)

A61K 31/4402 (2006.01)

A61K 31/427 (2006.01)

A61K 31/4725 (2006.01)

A61P 31/18 (2006.01)

A61K 45/06 (2006.01)

A61K 31/536 (2006.01)

A61K 31/7072 (2006.01)

A61K 31/7068 (2006.01)

A61K 31/708 (2006.01)

A61K 31/635 (2006.01)

A61K 31/52 (2006.01)

A61K 31/513 (2006.01)

A61K 31/472 (2006.01)Bristol-Myers Squibb Company (100.0%)

US

Route 206 and Province Line Road

US

Princeton, NJ 08543

**[21] E 15181363**

BOPI: 13-11-2017

Con error en: Omisión de datos en la publicación

Lo correcto es:  
11 ES 2641895 T3  
31 1458297  
32 04/09/2014  
33FR  
51  
B61D 1/06 (2006.01)  
B61D 23/00 (2006.01)  
A61G 3/06 (2006.01)  
51  
B61D 1/06 (2006.01)  
B61D 23/00 (2006.01)  
A61G 3/06 (2006.01)ALSTOM Transport Technologies (100.0%)  
FR  
48, rue Albert Dhalenne  
FR  
92300 Levallois-Perret

---

**[21] E 15181524**

BOPI: 13-11-2017

Con error en: Omisión de datos en la publicación

Lo correcto es:  
11 ES 2641896 T3  
31 10155835  
32 08/03/2010  
33EP  
51  
C07K 14/31 (2006.01)  
C07K 16/06 (2006.01)  
51  
C07K 14/31 (2006.01)  
C07K 16/06 (2006.01)GE Healthcare Bio-Sciences AB (100.0%)  
SE  
Björkgatan 30  
SE  
751 84 Uppsala

---

**[21] E 15182246**

BOPI: 15-11-2017

Con error en: Omisión de datos en la publicación

Lo correcto es:  
11 ES 2642126 T3  
31 102009042336  
32 21/09/2009  
33DE  
51  
F16B 37/06 (2006.01)  
51  
F16B 37/06 (2006.01)Profil Verbindungstechnik GmbH & Co. KG (100.0%)  
DE  
Otto-Hahn-Strasse 22-24  
DE  
61381 Friedrichsdorf

---

**[21] E 15184863**

BOPI: 15-11-2017

Con error en: Omisión de datos en la publicación

Lo correcto es:  
11 ES 2642130 T3  
31 1458733

32 16/09/2014  
33FR  
51  
B62J 23/00 (2006.01)  
B62J 33/00 (2006.01)  
B62K 21/26 (2006.01)  
51  
B62J 23/00 (2006.01)  
B62J 33/00 (2006.01)  
B62K 21/26 (2006.01)TROPHY (100.0%)  
FR  
1 avenue Eiffel  
FR  
78420 Carrières-sur-Seine

---

**[21] E 15186499**

BOPI: 13-11-2017

Con error en: Omisión de datos en la publicación

Lo correcto es:

11 ES 2641898 T3  
31 202014104590 U  
32 25/09/2014

33DE

51

A41G 3/00 (2006.01)

B65H 49/32 (2006.01)

B65H 57/12 (2006.01)

B65H 59/04 (2006.01)

D03D 29/00 (2006.01)

D03D 47/34 (2006.01)

51

A41G 3/00 (2006.01)

B65H 49/32 (2006.01)

B65H 57/12 (2006.01)

B65H 59/04 (2006.01)

D03D 29/00 (2006.01)

D03D 47/34 (2006.01)Ofer, Gerhard (100.0%)

Auf dem Beuel 17

DE

53773 Hennef

---

**[21] E 15191100**

BOPI: 15-11-2017

Con error en: Omisión de datos en la publicación

Lo correcto es:

11 ES 2642128 T3  
31 202014105497 U

32 17/11/2014

33DE

51

A47B 88/00 (2017.01)

51

A47B 88/00 (2017.01)Grass GmbH (100.0%)

AT

Grass Platz 1

AT

6973 Höchst

---

**[21] E 15191148**

BOPI: 13-11-2017

Con error en: Omisión de datos en la publicación

Lo correcto es:

11 ES 2641900 T3

31 16382014

32 24/10/2014

33CH

51

G06K 19/06 (2006.01)

G08B 1/08 (2006.01)

51

G06K 19/06 (2006.01)

G08B 1/08 (2006.01)ELESTA GmbH (100.0%)

Heuteilstrasse 18

CH

7310 Bad Ragaz

---

**[21] E 15191812**

BOPI: 15-11-2017

Con error en: Omisión de datos en la publicación

Lo correcto es:

11 ES 2642131 T3

31 580330 P

32 16/06/2004

33US

51

C08F 4/659 (2006.01)

C08F 210/16 (2006.01)

C08F 210/14 (2006.01)

51

C08F 4/659 (2006.01)

C08F 210/16 (2006.01)

C08F 210/14 (2006.01)Dow Global Technologies LLC (100.0%)

US

2040 Dow Center

US

Midland, Michigan 48674

---

**[21] E 15198008**

BOPI: 15-11-2017

Con error en: Omisión de datos en la publicación

Lo correcto es:

11 ES 2642132 T3

31 201462091084 P

32 12/12/2014

33US

51

B65D 81/20 (2006.01)

51

B65D 81/20 (2006.01)Barenthal North America, Inc. (100.0%)

14 David Drive

US

Whippany, NJ 07981

---

**[21] E 15198134**

BOPI: 15-11-2017

Con error en: Omisión de datos en la publicación

Lo correcto es:

11 ES 2642133 T3

31 1462839  
32 18/12/2014  
33FR  
51  
B05B 11/00 (2006.01)  
51  
B05B 11/00 (2006.01)Albéa Services (100.0%)  
FR  
ZAC des Barbanniers, 1 avenue du Général de Gaulle, "Le Signac"  
FR  
92230 Gennevilliers

---

**[21] E 15198218**

BOPI: 15-11-2017

Con error en: Omisión de datos en la publicación

Lo correcto es:

11 ES 2642135 T3  
31 102014118791  
32 17/12/2014  
33DE  
51  
D06F 39/04 (2006.01)  
D06F 58/20 (2006.01)  
D06F 58/26 (2006.01)  
D06F 58/28 (2006.01)  
D06F 25/00 (2006.01)  
51  
D06F 39/04 (2006.01)  
D06F 58/20 (2006.01)  
D06F 58/26 (2006.01)  
D06F 58/28 (2006.01)  
D06F 25/00 (2006.01)Miele & Cie. KG (100.0%)  
DE  
Carl-Miele-Strasse 29  
DE  
33332 Gütersloh

---

**[21] E 15198227**

BOPI: 15-11-2017

Con error en: Omisión de datos en la publicación

Lo correcto es:

11 ES 2642136 T3  
31 1462074  
32 08/12/2014  
33FR  
51  
H01L 31/02 (2006.01)  
51  
H01L 31/02 (2006.01)Schneider Electric Industries SAS (100.0%)  
FR  
35, rue Joseph Monier  
FR  
92500 Rueil-Malmaison

---

**[21] E 15199766**

BOPI: 15-11-2017

Con error en: Omisión de datos en la publicación

Lo correcto es:

11 ES 2642140 T3  
31 1463134

32 22/12/2014  
33FR  
51  
B01D 59/42 (2006.01)  
G01N 27/447 (2006.01)  
G01N 27/62 (2006.01)  
51  
B01D 59/42 (2006.01)  
G01N 27/447 (2006.01)  
G01N 27/62 (2006.01)COMMISSARIAT A L'ENERGIE ATOMIQUE ET AUX ENERGIES ALTERNATIVES (100.0%)  
FR  
Bâtiment "Le Ponant D", 25, rue Leblanc  
FR  
75015 Paris

---

**[21] E 15199926**

BOPI: 15-11-2017

Con error en: Omisión de datos en la publicación

Lo correcto es:

11 ES 2642159 T3

51

C07D 239/94 (2006.01)

A61K 31/517 (2006.01)

A61P 35/00 (2006.01)

51

C07D 239/94 (2006.01)

A61K 31/517 (2006.01)

A61P 35/00 (2006.01)Natco Pharma Limited (100.0%)

"Natco House" Road No. 2 Banjara Hills

IN

Hyderabad, Andhra Pradesh 500033

---

**[21] E 15200025**

BOPI: 13-11-2017

Con error en: Omisión de datos en la publicación

Lo correcto es:

11 ES 2641901 T3

31 20146104

32 16/12/2014

33FI

51

B01J 25/02 (2006.01)

C07D 471/20 (2006.01)

C07D 491/22 (2006.01)

C07D 495/22 (2006.01)

51

B01J 25/02 (2006.01)

C07D 471/20 (2006.01)

C07D 491/22 (2006.01)

C07D 495/22 (2006.01)Vetcare Oy (100.0%)

P.O. Box 99

FI

24101 Salo

---

**[21] E 15200209**

BOPI: 15-11-2017

Con error en: Omisión de datos en la publicación

Lo correcto es:

11 ES 2642167 T3  
31 102006028363  
32 19/06/2006  
33DE  
51  
A63B 5/11 (2006.01)  
A63B 21/055 (2006.01)  
51  
A63B 5/11 (2006.01)  
A63B 21/055 (2006.01)Bellicon AG (100.0%)  
CH  
Schlossberg 5A  
CH  
5454 Bellikon

---

**[21] E 15200576**

BOPI: 15-11-2017

Con error en: Omisión de datos en la publicación

Lo correcto es:

11 ES 2642178 T3  
31 102014001738  
32 11/02/2014  
33DE  
51  
B21B 31/10 (2006.01)  
B21H 1/20 (2006.01)  
51  
B21B 31/10 (2006.01)  
B21H 1/20 (2006.01)SMS group GmbH (100.0%)  
DE  
Eduard-Schloemann-Straße 4  
DE  
40237 Düsseldorf

---

**[21] E 15201468**

BOPI: 15-11-2017

Con error en: Omisión de datos en la publicación

Lo correcto es:

11 ES 2642145 T3  
31 MI20142222  
32 23/12/2014  
33IT  
51  
E02D 3/12 (2006.01)  
E02D 5/46 (2006.01)  
E02D 15/04 (2006.01)  
51  
E02D 3/12 (2006.01)  
E02D 5/46 (2006.01)  
E02D 15/04 (2006.01)Edilsystem S.r.l. (100.0%)

Via del Piombo, 4  
IT  
06134 Ponte Felcino (PG)

---

**[21] E 15382230**

BOPI: 15-11-2017

Con error en: Omisión de datos en la publicación

Lo correcto es:

11 ES 2642115 T3

51  
G01S 1/70 (2006.01)  
G01S 5/16 (2006.01)  
51  
G01S 1/70 (2006.01)  
G01S 5/16 (2006.01)AIRBUS DEFENCE AND SPACE, S.A.U. (100.0%)

Paseo John Lennon, s/n  
ES  
Getafe - Madrid

E-28906

---

**[21] E 15382468**

BOPI: 13-11-2017

Con error en: Omisión de datos en la publicación

Lo correcto es:

11 ES 2641927 T3

31 201431491 U

32 19/11/2014

33ES

51

G01B 11/275 (2006.01)

G01B 21/26 (2006.01)

G01M 17/007 (2006.01)

51

G01B 11/275 (2006.01)

G01B 21/26 (2006.01)

G01M 17/007 (2006.01)NOROTO SAU (100.0%)

Carretera de Ademúz km. 2,9

ES

Burjassot

46100

---

**[21] E 15715324**

BOPI: 15-11-2017

Con error en: Omisión de datos en la publicación

Lo correcto es:

11 ES 2642148 T3

31 201430328

32 11/03/2014

33ES

51

A61C 8/00 (2006.01)

51

A61C 8/00 (2006.01)Implant Protesis Dental 2004 S.L. (100.0%)

Camí del Mig 71 Planta 1

ES

08303 Mataró (Barcelona)

---

**[21] E 15798938**

BOPI: 15-11-2017

Con error en: Omisión de datos en la publicación

Lo correcto es:

11 ES 2642150 T3

31 201410231697

32 28/05/2014

33CN

51

C07D 495/10 (2006.01)

A61K 47/34 (2017.01)



C08G 65/48 (2006.01)  
C08G 64/30 (2006.01)  
C08G 63/64 (2006.01)  
C08J 3/24 (2006.01)  
51  
C07D 495/10 (2006.01)  
A61K 47/34 (2017.01)  
C08G 65/48 (2006.01)  
C08G 64/30 (2006.01)  
C08G 63/64 (2006.01)  
C08J 3/24 (2006.01)Bright Gene Bio-Medical Technology Co., Ltd. (100.0%)

Building C25 No.218, Xinghu Street Bio-Bay Suzhou Industrial Park  
CN  
Suzhou, Jiangsu 215123

---

**[21] E 16150262**

BOPI: 15-11-2017

Con error en: Omisión de datos en la publicación

Lo correcto es:

11 ES 2642152 T3

31 201015164

32 13/09/2010

33GB

51

A61M 37/00 (2006.01)

51

A61M 37/00 (2006.01)NDM Technologies Limited (100.0%)

GB

Charnwood Building, Holywell Park Ashby Road, Loughborough

GB

LoughboroughLeicestershire LE11 3AQ

---

**[21] E 16151572**

BOPI: 13-11-2017

Con error en: Omisión de datos en la publicación

Lo correcto es:

11 ES 2641903 T3

31 201562103809 P

32 15/01/2015

33US

51

C08K 3/36 (2006.01)

C08K 5/00 (2006.01)

B60C 1/00 (2006.01)

C08K 5/057 (2006.01)

51

C08K 3/36 (2006.01)

C08K 5/00 (2006.01)

B60C 1/00 (2006.01)

C08K 5/057 (2006.01)Flow Polymers LLC (100.0%)

12819 Colt Road

US

Cleveland, OH 44108-1614

---

**[21] E 16151642**

BOPI: 15-11-2017

Con error en: Omisión de datos en la publicación

Lo correcto es:

11 ES 2642153 T3  
31 MI20150247  
32 20/02/2015  
33IT  
51  
G01B 11/02 (2006.01)  
G01B 11/24 (2006.01)  
G01M 17/02 (2006.01)  
51  
G01B 11/02 (2006.01)  
G01B 11/24 (2006.01)  
G01M 17/02 (2006.01)Snap-on Equipment S.r.l. (100.0%)  
IT  
Via Provinciale Carpi 33  
IT  
42015 Correggio (RE)

---

**[21] E 16159886**

BOPI: 15-11-2017

Con error en: Omisión de datos en la publicación

Lo correcto es:

11 ES 2642156 T3  
31 201261717144 P  
32 23/10/2012  
33US  
51  
D01F 1/07 (2006.01)  
C08G 18/38 (2006.01)  
C08L 75/04 (2006.01)  
D01F 1/10 (2006.01)  
D01F 6/70 (2006.01)  
D01F 6/94 (2006.01)  
D03D 15/08 (2006.01)  
D04B 1/18 (2006.01)  
51  
D01F 1/07 (2006.01)  
C08G 18/38 (2006.01)  
C08L 75/04 (2006.01)  
D01F 1/10 (2006.01)  
D01F 6/70 (2006.01)  
D01F 6/94 (2006.01)  
D03D 15/08 (2006.01)  
D04B 1/18 (2006.01)Lubrizol Advanced Materials, Inc. (100.0%)  
US  
9911 Brecksville Road  
US  
Cleveland, OH 44141-3247

---

**[21] E 16163677**

BOPI: 15-11-2017

Con error en: Omisión de datos en la publicación

Lo correcto es:

11 ES 2642161 T3  
31 20150052070  
32 13/04/2015  
33KR  
51  
H01H 83/14 (2006.01)  
H01H 83/22 (2006.01)  
H01H 83/04 (2006.01)  
51  
H01H 83/14 (2006.01)  
H01H 83/22 (2006.01)  
H01H 83/04 (2006.01)LSIS Co., Ltd. (100.0%)

KR  
127, LS-ro Dongan-gu Anyang-si  
KR  
Gyeonggi-Do 14119

---

**[21] E 16182345**

BOPI: 15-11-2017

Con error en: Omisión de datos en la publicación

Lo correcto es:

11 ES 2642165 T9

31 143392 P

32 08/01/2009

33US

51

H04W 74/00 (2009.01)

H04W 56/00 (2009.01)

H04W 74/04 (2009.01)

H04W 74/08 (2009.01)

H04W 88/02 (2009.01)

51

H04W 74/00 (2009.01)

H04W 56/00 (2009.01)

H04W 74/04 (2009.01)

H04W 74/08 (2009.01)

H04W 88/02 (2009.01) LG Electronics, Inc. (100.0%)

KR

20, Yeouido-dong, Yeongdeungpo-gu

KR

Seoul 150-721

---

## CESIONES

### RECTIFICACIONES

**F 201700044**

BOPI: 13-11-2017

Con error en: Omisión de datos en la publicación

Lo correcto es:

21 F 201700044(6)

74 Durán Moya, Luis Alfonso

Cesionario/s: SUN PHARMACEUTICAL INDUSTRIES LIMITED(66.6%)

Cedente/s: Ranbaxy Laboratories Limited (0.0%)

1050 E10702766

**F 201700176**

BOPI: 14-11-2017

Con error en: Omisión de datos en la publicación

Lo correcto es:

21 201700176

Cesionario/s: PETRO MEETING POINT, S.L. (100.0%)

Cedente/s: OIL ROAD 2011, S.L. (100.0%)

Concedidos :

U201300383

**F 201700177**

BOPI: 14-11-2017

Con error en: Omisión de datos en la publicación

Lo correcto es:

21 201700177  
Cesionario/s: CASADO RAYA, Juan Manuel (100.0%)

Cedente/s: CASTILLO GARCIA, Maria Inmaculada (100.0%)  
Concedidos :  
U201700491

---

**F 201700178**

BOPI: 14-11-2017

Con error en: Omisión de datos en la publicación

Lo correcto es:  
21 201700178  
74 ISERN JARA, Jorge  
Cesionario/s: BRIDGESTONE CORPORATION (100.0%)

Cedente/s: JSR CORPORATION (100.0%)  
Concedidos :  
E06834001

---

**F 201730551**

BOPI: 14-11-2017

Con error en: Omisión de datos en la publicación

Lo correcto es:  
21 201730551  
74 SALVA FERRER, Joan  
Cesionario/s: ROLLS-ROYCE CONTROLS AND DATA SERVICES LIMITED (100.0%)

Cedente/s: Rolls-Royce Controls and Data Services Limited (100.0%)  
Concedidos :  
E01945535 E02730509 E10705625

---

**F 201730589**

BOPI: 13-11-2017

Con error en: Omisión de datos en la publicación

Lo correcto es:  
21 F 201730589  
74 García-Cabrerizo y del Santo, Pedro  
1050 E02731336

---

**F 201730592**

BOPI: 13-11-2017

Con error en: Omisión de datos en la publicación

Lo correcto es:  
21 201730592  
74 SUGRAÑES MOLINÉ, Pedro  
Cesionario/s: SENGENICS (B) SDN BHD (100.0%)  
SENGENICS (B) SDN BHD (100.0%)

Cedente/s: SENSE PROTEOMIC LIMITED (100.0%)  
SENSE PROTEOMIC LIMITED (100.0%)  
Concedidos :  
E03734757 E02788075 E01902520

---

**F 201730594**

BOPI: 13-11-2017

Con error en: Omisión de datos en la publicación

Lo correcto es:  
21 201730594  
74 DE ELZABURU MÁRQUEZ, Alberto  
Cesionario/s: MAAN RESEARCH & DEVELOPMENT B.V. (100.0%)

Cedente/s: L.C. Maan engineering B.V. (100.0%)

---

Concedidos :  
E10167331

---

**F 201730595**

BOPI: 13-11-2017

Con error en: Omisión de datos en la publicación

Lo correcto es:

21 201730595

74 CURELL AGUILÁ, Mireia

Cesionario/s: NOVARTIS AG (100.0%)

Cedente/s: ALCON INC. (100.0%)

Concedidos :

E06749286 E05106936 E06790101 E07763558 E07813396 E07115332 E08156019 E08162267

---

**F 201730596**

BOPI: 13-11-2017

Con error en: Omisión de datos en la publicación

Lo correcto es:

21 201730596

74 CURELL AGUILÁ, Mireia

Cesionario/s: NOVARTIS AG (100.0%)

Cedente/s: ALCON RESEARCH, LTD. (100.0%)

Concedidos :

E07108356

---

**F 201730597**

BOPI: 13-11-2017

Con error en: Omisión de datos en la publicación

Lo correcto es:

21 201730597

74 TOMAS GIL, Tesifonte Enrique

Cesionario/s: NOVOZYMES A/S (100.0%)

Cedente/s: DSM IP ASSETS B.V. (100.0%)

Concedidos :

E01915190

---

**F 201730598**

BOPI: 13-11-2017

Con error en: Omisión de datos en la publicación

Lo correcto es:

21 201730598

74 TOMAS GIL, Tesifonte Enrique

Cesionario/s: INTERCONTINENTAL GREAT BRANDS LLC (100.0%)

Cedente/s: MONDELEZ UK HOLDINGS & SERVICES LIMITED (100.0%)

Concedidos :

E08806467

---

**F 201730600**

BOPI: 13-11-2017

Con error en: Omisión de datos en la publicación

Lo correcto es:

21 201730600

74 DE ELZABURU MÁRQUEZ, Alberto

Cesionario/s: PH PHARMA CO., LTD (100.0%)

Cedente/s: Amakem NV (100.0%)

Concedidos :

E11712789

---

**F 201730601**

BOPI: 13-11-2017

Con error en: Omisión de datos en la publicación

Lo correcto es:

21 201730601

74 CURELL AGUILÁ, Mireia

Cesionario/s: EXEL INDUSTRIES (100.0%)

Cedente/s: AQUASOLO SYSTEMS (100.0%)

Concedidos :

E02764935 E12705318

**F 201730602**

BOPI: 13-11-2017

Con error en: Omisión de datos en la publicación

Lo correcto es:

21 201730602

74 CARVAJAL Y URQUIJO, Isabel

Cesionario/s: JOHNSON MATTHEY PUBLIC LIMITED COMPANY (100.0%)

Cedente/s: MIOX CORPORATION (100.0%)

Concedidos :

E07869821

**F 201730616**

BOPI: 15-11-2017

Con error en: Omisión de datos en la publicación

Lo correcto es:

21 201730616

74 , DE ELZABURU, MÁRQUEZ, Alberto

Cesionario/s: CONTIPRO A.S. (100.0%)

Cedente/s: Contipro Biotech s.r.o. (100.0%)

Concedidos :

E13714185 E13466001

**F 201730619**

BOPI: 15-11-2017

Con error en: Omisión de datos en la publicación

Lo correcto es:

21 201730619

74 , LEHMANN, NOVO, María Isabel

Cesionario/s: SPG PACKAGING IRELAND LTD (100.0%)

Cedente/s: ITW SPAIN HOLDINGS, S.L. (100.0%)

Concedidos :

E12795693 E12791412 E12795694 E12795695

**F 201730650**

BOPI: 13-11-2017

Con error en: Omisión de datos en la publicación

Lo correcto es:

21 201730650

74 CARVAJAL Y URQUIJO, Isabel

Cesionario/s: CORNING OPTICAL COMMUNICATIONS LLC (100.0%)

Concedidos :

E07827670 E12187832 E08019463

**F 201730709**

BOPI: 14-11-2017

Con error en: Omisión de datos en la publicación

Lo correcto es:

21 201730709

74 VEIGA SERRANO, Mikel

Cesionario/s: INNOGY SE (100.0%)

Cedente/s: RWE AG (100.0%)

Concedidos :

E10718905 E10718996 E10720755

---

**F 201730711**

BOPI: 14-11-2017

Con error en: Omisión de datos en la publicación

Lo correcto es:

21 201730711

74 DE ELZABURU MÁRQUEZ, Alberto

Cesionario/s: IDORSIA PHARMACEUTICALS LTD (100.0%)

Cedente/s: ACTELION PHARMACEUTICALS LTD. (100.0%)

Concedidos :

E06809659 E09740759 E05715779 E05850906 E07805287 E11715042 E11752340 E12722194 E08807330 E08862120 E13731938  
E13731930 E08862134 E10723342 E10725500 E11824274 E11804810 E09741617 E03764025 E03764031 E04736421 E10721852  
E12709375 E12791862 E12756563 E13707053 E06728064 E07826720 E07826850 E08855100 E09730613 E09730987 E10715600  
E10719097 E07826287 E09716943 E10742897 E12704125 E06727679 E08751105 E11820867 E07859501 E08737784 E08737800  
E08763320 E08861657 E09712156 E09711588 E09757966 E11702702

---

**F 201730712**

BOPI: 14-11-2017

Con error en: Omisión de datos en la publicación

Lo correcto es:

21 201730712

74 DE ELZABURU MÁRQUEZ, Alberto

Cesionario/s: IDORSIA PHARMACEUTICALS LTD (100.0%)

Cedente/s: Actelion Pharmaceuticals Ltd. (100.0%)

Concedidos :

E09796819 E10714481 E07705876 E12791863 E12727948

---

**F 201730713**

BOPI: 14-11-2017

Con error en: Omisión de datos en la publicación

Lo correcto es:

21 201730713

Cedente/s: RED.COM, INC. (100,0%)

Red.Com, Inc. (100,0%)

Red.Com, Inc. (100,0%)

Red.Com, Inc. (100,0%)

Cesionario/s: RED. COM, LLC (100,0%)

RED. COM, LLC (100,0%)

RED. COM, LLC (100,0%)

RED. COM, LLC (100,0%)

1050 E07844578

E10726688

E12198444

E11749680

---

**F 201730714**

BOPI: 14-11-2017

Con error en: Omisión de datos en la publicación

Lo correcto es:

21 201730714

74 ELZABURU, S.L.P ,

Cesionario/s: WAPRO AB (100.0%)

Cedente/s: PERSSON, MATS (100.0%)  
Concedidos :  
E00986157

---

**F 201730715**

BOPI: 14-11-2017

Con error en: Omisión de datos en la publicación

Lo correcto es:  
21 201730715  
74 ELZABURU, S.L.P ,  
Cesionario/s: LIN, Pi-Hsia (100.0%)

Cedente/s: Chang, Tung-Jui (100.0%)  
Concedidos :  
E10157207

---

**F 201730717**

BOPI: 14-11-2017

Con error en: Omisión de datos en la publicación

Lo correcto es:  
21 201730717  
Cesionario/s: LIDERKIT, S.L. (100.0%)

Cedente/s: CARROCERIAS Y REMOLQUES PERAGON, S.L. (100.0%)  
Concedidos :  
U201031219

---

**F 201730718**

BOPI: 14-11-2017

Con error en: Omisión de datos en la publicación

Lo correcto es:  
21 201730718  
74 SALVA FERRER, Joan  
Cesionario/s: SMARDTV SA (100.0%)

Cedente/s: DCS COPY PROTECTION LIMITED (100.0%)  
Concedidos :  
E00917194 E03761701

---

**F 201730719**

BOPI: 14-11-2017

Con error en: Omisión de datos en la publicación

Lo correcto es:  
21 201730719  
74 UNGRÍA LÓPEZ, Javier  
Cesionario/s: KOFAX INTERNATIONAL SWITZERLAND SÀRL (100.0%)

Cedente/s: BDGB Enterprise Software Sàrl (100.0%)  
Concedidos :  
E01120429

---

**F 201730720**

BOPI: 14-11-2017

Con error en: Omisión de datos en la publicación

Lo correcto es:  
21 201730720  
74 CARVAJAL Y URQUIJO, Isabel  
Cesionario/s: LG CHEM, LTD. (100.0%)

Cedente/s: LG LIFE SCIENCES LTD. (100.0%)  
Concedidos :  
E06716026 E06732744 E08793297

---



**F 201730721**

BOPI: 14-11-2017

Con error en: Omisión de datos en la publicación

Lo correcto es:

21 201730721

74 ROEB DÍAZ-ÁLVAREZ, María

Cesionario/s: GMP INVEST UG (100.0%)

Cedente/s: G-Mate AG (100.0%)

Concedidos :

E08802061

**F 201730726**

BOPI: 14-11-2017

Con error en: Omisión de datos en la publicación

Lo correcto es:

21 201730726

74 Carpintero López, Mario

Cedente/s: Vaillant GmbH (50,0%)

Cesionario/s: Gealan Formteile GmbH (50,0%)

1050 E05015399

**F 201730727**

BOPI: 14-11-2017

Con error en: Omisión de datos en la publicación

Lo correcto es:

21 201730727

74 Carpintero López, Mario

Cedente/s: Nie Wieder Bohren AG (100,0%)

Cesionario/s: TESA NIE WIEDER BOHREN GMBH (100,0%)

1050 E10739496

**F 201730728**

BOPI: 14-11-2017

Con error en: Omisión de datos en la publicación

Lo correcto es:

21 201730728

74 Carpintero López, Mario

Cedente/s: MGI FRANCE (100,0%)

Cesionario/s: MGI DIGITAL TECHNOLOGY (100,0%)

1050 E09290969

**F 201730729**

BOPI: 14-11-2017

Con error en: Omisión de datos en la publicación

Lo correcto es:

21 201730729

74 CARPINTERO LÓPEZ, Mario

Cesionario/s: VERTELLUS HOLDINGS LLC (100.0%)

Cedente/s: VERTELLUS SPECIALTIES INC. (100.0%)

Concedidos :

E03027035 E98938244

**F 201730730**

BOPI: 14-11-2017

Con error en: Omisión de datos en la publicación

Lo correcto es:

21 201730730

74 SALVA FERRER, Joan  
Cesionario/s: ROLL-ROYCE PLC (100.0%)

Cedente/s: Rolls-Roice Controls and Data Services Limited (100.0%)  
Concedidos :  
E01945535 E02730509 E10705625

---

**F 201730731**

BOPI: 14-11-2017

Con error en: Omisión de datos en la publicación

Lo correcto es:  
21 201730731  
74 CARVAJAL Y URQUIJO, Isabel  
Cesionario/s: OXTERA INTELLECTUAL PROPERTY AB (100.0%)

Cedente/s: OXTERA, INC., (100.0%)  
Concedidos :  
E98923673

---

**F 201730732**

BOPI: 14-11-2017

Con error en: Omisión de datos en la publicación

Lo correcto es:  
21 201730732  
74 DE ELZABURU MÁRQUEZ, Alberto  
Cesionario/s: KINAMED INCORPORATED (100.0%)

Cedente/s: ACCELERATED ORTHOPEDIC REPAIR, LLC (100.0%)  
Concedidos :  
E99939721

---

**F 201730733**

BOPI: 14-11-2017

Con error en: Omisión de datos en la publicación

Lo correcto es:  
21 201730733  
74 DE ELZABURU MÁRQUEZ, Alberto  
Cesionario/s: BIO VENTURES, LLC (100.0%)

Cedente/s: Board of Trustees of the University of Arkansas (100.0%)  
Concedidos :  
E12745140

---

**F 201730734**

BOPI: 14-11-2017

Con error en: Omisión de datos en la publicación

Lo correcto es:  
21 201730734  
74 CARPINTERO LÓPEZ, Mario  
Cesionario/s: INCYTE HOLDINGS CORPORATION (100.0%)

Cedente/s: INCYTE CORPORATION (100.0%)  
Concedidos :  
E03790120 E06839328 E08771573

---

**F 201730736**

BOPI: 14-11-2017

Con error en: Omisión de datos en la publicación

Lo correcto es:  
21 201730736  
74 CONTRERAS PÉREZ, Yahel  
Cesionario/s: INNAVAC PTY, LTD (100.0%)

---

Cedente/s: THE UNIVERSITY OF MELBOURNE (100.0%)  
Concedidos :  
E08800135

---

**F 201730737**

BOPI: 14-11-2017

Con error en: Omisión de datos en la publicación

Lo correcto es:  
21 201730737  
74 PONS ARIÑO, Ángel  
Cesionario/s: ENERGY REVIVAL, S.L. (100.0%)

Cedente/s: SORETSEL LAB CONSULTING, S.L. (100.0%)  
Concedidos :  
P201331265

---

**F 201730738**

BOPI: 14-11-2017

Con error en: Omisión de datos en la publicación

Lo correcto es:  
21 201730738  
74 LAZCANO GAINZA, Jesús  
Cesionario/s: BRIDGESTONE AMERICAS TIRE OPERATIONS, LLC (100.0%)

Cedente/s: Resilient Technologies, LLC (100.0%)  
Concedidos :  
E12191788

---

**F 201730739**

BOPI: 15-11-2017

Con error en: Omisión de datos en la publicación

Lo correcto es:  
21 201730739  
74 , UNGRÍA, LÓPEZ, Javier  
Cesionario/s: PERMASTEELISA S.P.A. (100.0%)

Cedente/s: Dyepower (100.0%)  
Concedidos :  
E11782685

---

**F 201730740**

BOPI: 15-11-2017

Con error en: Omisión de datos en la publicación

Lo correcto es:  
21 201730740  
74 , UNGRÍA, LÓPEZ, Javier  
Cesionario/s: NKT HV CABLES GMBH (100.0%)

Cedente/s: ABB AB (100.0%)  
Concedidos :  
E00937437

---

**F 201730741**

BOPI: 15-11-2017

Con error en: Omisión de datos en la publicación

Lo correcto es:  
21 201730741  
74 , UNGRÍA, LÓPEZ, Javier  
Cesionario/s: MITSUBISHI HEAVY INDUSTRIES THERMAL SYSTEMS, LTD (100.0%)

Cedente/s: Mitsubishi Heavy Industries, Ltd. (100.0%)

---

Concedidos :  
E12199462 E12199412 E12199428 E06110322

---

**F 201730742**

BOPI: 15-11-2017

Con error en: Omisión de datos en la publicación

Lo correcto es:  
21 201730742  
74 , MANZANO, CANTOS, Gregorio  
Cesionario/s: TERUMO PUERTO RICO, L.L.C (100.0%)

Cedente/s: St. Jude Medical Puerto Rico LLC (100.0%)  
Concedidos :  
E06749611 E06758734 E06758765 E06787426 E10157302

---

**F 201730743**

BOPI: 15-11-2017

Con error en: Omisión de datos en la publicación

Lo correcto es:  
21 201730743  
74 , VALLEJO, LÓPEZ, Juan Pedro  
Cesionario/s: SCHRÖDER , DRA. HEIKE (100.0%)

Cedente/s: CLAUSTHALER UMWELTECHNIK-INSTITUT GMBH (CUTEC - INSTITUT) (100.0%)  
Concedidos :  
E02732334

---

**F 201730744**

BOPI: 15-11-2017

Con error en: Omisión de datos en la publicación

Lo correcto es:  
21 201730744  
74 , VALLEJO, LÓPEZ, Juan Pedro  
Cesionario/s: GULDKULA, HAKAN (100.0%)

Cedente/s: TRACTECHNOLOGY AB (100.0%)  
Concedidos :  
E02799538

---

**F 201730745**

BOPI: 15-11-2017

Con error en: Omisión de datos en la publicación

Lo correcto es:  
21 201730745  
74 , VALLEJO, LÓPEZ, Juan Pedro  
Cesionario/s: INNOGY SE (100.0%)

Cedente/s: RWE AG (100.0%)  
Concedidos :  
E10731535

---

**F 201730747**

BOPI: 15-11-2017

Con error en: Omisión de datos en la publicación

Lo correcto es:  
21 201730747  
74 GONZÁLEZ LOPEZ-MECHERO  
Cedente/s: FERTINAGRO NUTRIENTES, S.L.(100.0%)

Cesionario/s: FERTINAGRO BIOTECH, S.L.(100.0%)  
1050 E06743493 , P200201957, P200202390

---

**F 201730748**

BOPI: 15-11-2017

Con error en: Omisión de datos en la publicación

Lo correcto es:

21 201730748

74 , SALVA, FERRER, Joan

Cesionario/s: INCATCORDAL, S.L. (100.0%)

Cedente/s: CORIS COLOM, Eduard (100.0%)

Concedidos :

P201530694

**F 201730749**

BOPI: 15-11-2017

Con error en: Omisión de datos en la publicación

Lo correcto es:

21 201730749

74 , RIZZO, Sergio

Cesionario/s: PSP SNC (100.0%)

Cedente/s: LEADER WAVE LIMITED (100.0%)

Concedidos :

E03368094

**F 201730750**

BOPI: 15-11-2017

Con error en: Omisión de datos en la publicación

Lo correcto es:

21 201730750

74 , DE ELZABURU, MÁRQUEZ, Alberto

Cesionario/s: SCHALTBAU REFURBISHMENT GMBH (100.0%)

Cedente/s: PINTSCH BAMAG ANTRIEBS- UND VERKEHRSTECHNIK GMBH (100.0%)

Concedidos :

E03015137 E03015262

**F 201730752**

BOPI: 15-11-2017

Con error en: Omisión de datos en la publicación

Lo correcto es:

21 201730752

74 , DE ELZABURU, MÁRQUEZ, Alberto

Cesionario/s: UMICORE BUILDING PRODUCTS FRANCE (100.0%)

Cedente/s: UMICORE (100.0%)

Concedidos :

E09802448 P200500489

**F 201730753**

BOPI: 15-11-2017

Con error en: Omisión de datos en la publicación

Lo correcto es:

21 201730753

74 , DE ELZABURU, MÁRQUEZ, Alberto

Cesionario/s: UMICORE BUILDING PRODUCTS FRANCE (100.0%)

Cedente/s: UMICORE FRANCE (100.0%)

Concedidos :

E04102911

**F 201730754**

BOPI: 15-11-2017

Con error en: Omisión de datos en la publicación

Lo correcto es:

21 201730754

74 , TOMAS, GIL, Tesifonte Enrique

Cesionario/s: SA EXEL INDUSTRIES (100.0%)

Cedente/s: HOLMER MASCHINENBAU GMBH (100.0%)

Concedidos :

E06018631

---

**F 201730757**

BOPI: 15-11-2017

Con error en: Omisión de datos en la publicación

Lo correcto es:

21 201730757

74 , ARIZTI, ACHA, Monica

Cesionario/s: Airbus Defence and Space GmbH (100.0%)

Cedente/s: AIRBUS HELICOPTERS DEUTSCHLAND GmbH (100.0%)

Concedidos :

E10400011

---

**F 201730758**

BOPI: 15-11-2017

Con error en: Omisión de datos en la publicación

Lo correcto es:

21 201730758

74 , CARPINTERO, LÓPEZ, Mario

Cesionario/s: FUMEDICA AG (100.0%)

Cedente/s: Forim-X AG (100.0%)

Concedidos :

E07800637

---

**F 201730759**

BOPI: 15-11-2017

Con error en: Omisión de datos en la publicación

Lo correcto es:

21 201730759

74 , GARCÍA-CABRERIZO, Y DEL SANTO, Pedro

Cesionario/s: KAO CORPORATION (100.0%)

Cedente/s: COLLINS INK CORPORATION (100.0%)

Concedidos :

E07852635

---

**F 201730760**

BOPI: 15-11-2017

Con error en: Omisión de datos en la publicación

Lo correcto es:

21 201730760

74 , LEHMANN, NOVO, María Isabel

Cesionario/s: Eiken Kagaku Kabushiki Kaisha (100.0%)

Cedente/s: Otsuka Pharmaceutical Co., Ltd. (100.0%)

Concedidos :

E10774917

---

**F 201730761**

BOPI: 15-11-2017

Con error en: Omisión de datos en la publicación

Lo correcto es:

21 201730761

74 , LEHMANN, NOVO, María Isabel

Cesionario/s: GUSTAV MAGENWIRTH GMBH & CO. KG (100.0%)

Cedente/s: CONTINENTAL AKTIENGESELLSCHAFT (100.0%)

Concedidos :

E04741867

---

# 13. CUMPLIMIENTO DE SENTENCIAS



# PATENTES

## NULIDAD POR SENTENCIA

[21] P 200701967

[71] SANCHEZ RODRIGUEZ, Victoriano

Fecha de sentencia: 07-03-2017

Fecha de resolución: 27-10-2017

[74] GARCIA-CABRERIZO Y DEL SANTO, Carlos Antonio

---

# CERTIFICADOS COMPLEMENTARIOS DE PROTECCIÓN

## CONCESIÓN POR SENTENCIA

[21] C 201100031

[71] JANSSEN PHARMACEUTICA N.V.

Fecha de sentencia: 20-04-2016

Fecha de resolución: 25-10-2017

Se publica la ejecución definitiva de la concesión del Certificado para el producto palmitato de paliperidona

[74] UNGRÍA LÓPEZ, Javier

---