

**MINISTERIO DE INDUSTRIA,  
ENERGÍA Y TURISMO**

**OFICINA ESPAÑOLA DE PATENTES  
Y MARCAS**

**BOLETÍN OFICIAL  
DE LA PROPIEDAD INDUSTRIAL**

**TOMO II: INVENCIONES**

**AÑO CXXXI Núm. 4993  
22 DE AGOSTO DE 2017**

**ISSN: 1889-1292  
NIPO: 073-16-004-8**

# Sumario

- Códigos de identificación de los números de solicitud .....	II
- Códigos de identificación de los tipos de documentos (Norma ST.16 OMPI) .....	II
- Códigos INID para la identificación de los datos bibliográficos (Norma ST.9 OMPI) .....	III
- Abreviaturas de normativa .....	IV
- Códigos normalizados de dos letras para la representación de estados, otras entidades y organizaciones intergubernamentales (Norma ST.3 OMPI) .....	V
<b>1. PATENTES .....</b>	<b>1</b>
LEY 11/86 .....	2
TRAMITACIÓN .....	2
HASTA LA PUBLICACIÓN DEL IET (ART 34.5 LP) .....	2
CONTINUACIÓN DE PROCEDIMIENTO (ART. 31.5 LP) .....	2
PROCEDIMIENTO GENERAL DE CONCESIÓN .....	2
REANUDACIÓN PROCEDIMIENTO GENERAL DE CONCESIÓN (ART. 36.3 LP) .....	2
TRASLADO DE OBSERVACIONES AL INFORME SOBRE EL ESTADO DE LA TÉCNICA (ART. 36.2 LP) .....	2
PROCEDIMIENTO CON EXAMEN PREVIO .....	3
OBJECIONES Y/U OPOSICIONES EXAMEN PREVIO (ART.39.6 LP) .....	3
RESOLUCIÓN .....	3
CADUCIDAD .....	3
CADUCIDAD (ART. 116 LP) .....	3
CONCESIÓN .....	3
CONCESIÓN CON EXAMEN PREVIO (ART. 40.1 LP) .....	3
CONCESIÓN SIN EXAMEN PREVIO (ART. 37.3 LP) .....	4
<b>2. MODELOS DE UTILIDAD .....</b>	<b>6</b>
LEY 11/86 .....	7
RESOLUCIÓN .....	7
DESISTIMIENTO .....	7
DESISTIMIENTO (ART. 15.2 RP) .....	7
CONCESIÓN .....	7
CONCESIÓN (ART. 47.3 RP) .....	7
LEY 24/2015 .....	8
TRAMITACIÓN .....	8
HASTA LA PUBLICACIÓN DE LA SOLICITUD .....	8
SUSPENSO EN EXAMEN DE OFICIO DE MODELO DE UTILIDAD .....	8
CONTINUACIÓN DE PROCEDIMIENTO Y PUBLICACIÓN DE LA SOLICITUD (ART. 60 RP) .....	9
RESOLUCIÓN .....	14
CONCESIÓN .....	14
CONCESIÓN (ART. 150 LP) .....	14
<b>5. SOLICITUDES Y PATENTES EUROPEAS CON EFECTOS EN ESPAÑA (REAL DECRETO 2424/1986) .....</b>	<b>18</b>
LEY 11/86 .....	19
PROTECCIÓN DEFINITIVA .....	19
DEFECTOS EN SOLICITUD DE PROTECCIÓN DEFINITIVA (CAPÍTULO V RD 2424/1986) .....	19
PROTECCIÓN DEFINITIVA (CAPÍTULO V RD 2424/1986) .....	19
PATENTES MODIFICADAS TRAS OPOSICIÓN (ART 7 RD 2424/1986) .....	25
<b>6. TRANSMISIONES DE INVENCIONES (CESIONES Y CAMBIOS DE NOMBRE) .....</b>	<b>27</b>
LEY 24/2015 .....	28
CESIONES Y CAMBIO DE NOMBRE .....	28
RESOLUCIÓN SOBRE LA SOLICITUD DE INSCRIPCIÓN DE CESIÓN (ART. 82.5 RP) .....	28
CAMBIO DE NOMBRE .....	28
RESOLUCIÓN SOLICITUD DE CAMBIO DE NOMBRE DE TITULAR (ART. 82.5 RP) .....	28
<b>7. EXPLOTACIÓN Y LICENCIAS .....</b>	<b>29</b>
LEY 11/86 .....	30
LICENCIAS DE PLENO DERECHO .....	30
INSCRIPCIÓN DEL OFRECIMIENTO (ART. 81 LP) .....	30
<b>9. AVISOS Y NOTIFICACIONES .....</b>	<b>31</b>

PRÓRROGAS DE PLAZO .....	32
CONCESIÓN DE PRÓRROGA DE PLAZO .....	32

## **CÓDIGOS DE IDENTIFICACIÓN DE LOS NÚMERO DE SOLICITUD**

**P** Solicitud de patente

**U** Solicitud de modelo de utilidad

**C** Solicitud de certificado complementario de protección (CCP)

**T** Solicitud de topografía de un producto semiconductor

**E** Solicitud de patente europea

**W** Solicitud de patente internacional PCT

**F** Solicitud de transmisión de invenciones (cesión o cambio de nombre)

**L** Solicitud de licencia contractual de invenciones

## **CÓDIGOS DE IDENTIFICACIÓN DE LOS TIPOS DE DOCUMENTOS (NORMA ST.16 OMPI)**

**A1** Solicitud de patente con informe sobre el estado de la técnica

**A2** Solicitud de patente sin informe sobre el estado de la técnica

**A6** Patente de invención sin informe sobre el estado de la técnica

**A8** Corrección de la primera página de la solicitud de patente

**A9** Solicitud de patente corregida

**R** Informe sobre el estado de la técnica (publicado hasta el 04/01/2013, inclusive)

**R1** Informe sobre el estado de la técnica (publicado a partir del 08/01/2013, inclusive)

**R2** Mención a informe de búsqueda internacional

**R8** Corrección de la primera página del informe sobre el estado de la técnica /  
Corrección de la mención a informe de búsqueda internacional

**R9** Informe sobre el estado de la técnica corregido

**B1** Patente de invención

**B2** Patente de invención con examen

**B4** Patente de invención modificada tras oposición

**B5** Patente de invención limitada

**B8** Corrección de la primera página de patente de invención

**B9** Patente de invención corregida

**U** Solicitud de modelo de utilidad

**U8** Corrección de la primera página de la solicitud de modelo de utilidad

**U9** Solicitud de modelo de utilidad corregido

**Y** Modelo de utilidad

**Y1** Modelo de utilidad modificado tras oposición

**Y2** Modelo de utilidad limitado

**Y8** Corrección de la primera página de modelo de utilidad / Corrección de la primera  
página de modelo de utilidad limitado

**Y9** Modelo de utilidad corregido / Modelo de utilidad limitado corregido

**T1** Traducción de reivindicaciones de solicitud de patente europea

**T2** Traducción revisada de reivindicaciones de solicitud de patente europea

**T3** Traducción de patente europea

**T4** Traducción revisada de patente europea

**T5** Traducción de patente europea modificada tras oposición

**T6** Traducción de solicitud internacional PCT

**T7** Traducción de patente europea modificada tras limitación

**T8** Corrección de la primera página de la traducción de patente europea

**T9** Traducción de patente europea corregida

## **CÓDIGOS INID PARA LA IDENTIFICACIÓN DE LOS DATOS BIBLIOGRÁFICOS (NORMA ST. 9 OMPI)**

### **[10] Datos relativos a la identificación de la patente o CCP**

- |    |
|----|
| 11 |
|----|

 Número de patente o CCP
- |    |
|----|
| 12 |
|----|

 Tipo de documento
- |    |
|----|
| 15 |
|----|

 Información sobre correcciones en la patente

### **[20] Datos relativos a la solicitud de patente o CCP**

- |    |
|----|
| 21 |
|----|

 Número de solicitud
- |    |
|----|
| 22 |
|----|

 Fecha de presentación de la solicitud

### **[30] Datos relativos a la prioridad en virtud del Convenio de París o del Acuerdo sobre los Aspectos de los Derechos de Propiedad Intelectual relacionados con el Comercio (Acuerdo sobre los ADPIC)**

- |    |
|----|
| 31 |
|----|

 Número asignado a las solicitudes de prioridad
- |    |
|----|
| 32 |
|----|

 Fecha de presentación de las solicitudes de prioridad

### **[40] Fechas de puesta a disposición del público**

- |    |
|----|
| 43 |
|----|

 Fecha de publicación de un documento de patente no examinado y no concedido
- |    |
|----|
| 45 |
|----|

 Fecha de publicación de un documento de patente concedido en la fecha de publicación o con anterioridad
- |    |
|----|
| 46 |
|----|

 Fecha de publicación de la traducción de las reivindicaciones

### **[50] Información técnica**

- |    |
|----|
| 51 |
|----|

 Clasificación Internacional de Patentes
- |    |
|----|
| 54 |
|----|

 Título de la invención
- |    |
|----|
| 56 |
|----|

 Lista de los documentos del estado anterior de la técnica
- |    |
|----|
| 57 |
|----|

 Resumen o reivindicación

### **[60] Referencias a otras patentes relacionados jurídicamente o por el procedimiento**

- |    |
|----|
| 61 |
|----|

 Para una adición, número y fecha de presentación de la solicitud principal
- |    |
|----|
| 62 |
|----|

 Para una solicitud divisional, número y fecha de presentación de la solicitud principal
- |    |
|----|
| 68 |
|----|

 Para un CCP, número de solicitud y número de publicación de la patente base

### **[70] Información de las partes relacionadas con la patente o el CCP**

- |    |
|----|
| 71 |
|----|

 Nombre del solicitante
- |    |
|----|
| 72 |
|----|

 Nombre del inventor
- |    |
|----|
| 73 |
|----|

 Nombre del titular
- |    |
|----|
| 74 |
|----|

 Nombre del agente/representante

## **[80][90] Datos relativos a convenios internacionales, excepto el Convenio de París, y a la legislación sobre CCP**

- 86** Datos relativos a la presentación de la solicitud PCT, es decir, fecha de presentación internacional, número de solicitud internacional
- 87** Datos relativos a la publicación de la solicitud PCT, es decir, fecha de publicación internacional, número de publicación internacional
- 88** Fecha de publicación diferida del informe del estado de la técnica
- 92** Número y fecha de la primera autorización de comercialización en España
- 93** Número y fecha de la primera autorización de comercialización en la UE
- 94** Fecha límite de validez del CCP
- 95** El producto protegido por la patente de base para el que se ha solicitado o concedido un CCP o la prórroga del CCP
- 96** Datos correspondientes a la presentación de la solicitud europea, es decir, fecha de presentación y número de solicitud
- 97** Datos correspondientes a la publicación de la solicitud europea (o la patente europea, si ya ha sido concedida) es decir, fecha y número de publicación

## **ABREVIATURAS DE NORMATIVA**

**LP** Ley de Patentes. Se referirá a la Ley 24/2015 de 24 de julio, o a la Ley 11/1986, de 20 de marzo, según el apartado en el que se encuentre.

**RP** Reglamento para la ejecución de la Ley de Patentes. Se referirá al Real Decreto 316/2017, de 31 de marzo, para la Ley 24/2015, o al Real Decreto 2245/1986, de 10 de octubre, para la Ley 11/1986, según el apartado en el que se encuentre.

**LT** Ley 11/1988, de 3 de mayo, de protección jurídica de las topografías de los productos semiconductores.

**RT** Real Decreto 1465/1988 por el que se aprueba el Reglamento para la ejecución de la Ley 11/1988, de protección jurídica de las topografías de los productos semiconductores.

**RM** Real Decreto 687/2002, de 12 de julio, por el que se aprueba el Reglamento para la ejecución de la Ley 17/2001, de 7 de diciembre, de marcas.

**RD 1123/1995** Real Decreto 1123/1995, de 3 de julio, para la aplicación del Tratado de Cooperación en materia de Patentes, elaborado en Washington el 19 junio 1970.

**RD 441/1994** Real Decreto 441/1994, de 11 de marzo, por el que se aprueba el reglamento de adecuación a la ley 30/1992, de Régimen Jurídico de las Administraciones Públicas y del Procedimiento Administrativo Común de los procedimientos relativos a la concesión, mantenimiento y modificación de los derechos de propiedad industrial

**RD 2424/1986** Real Decreto 2424/1986, de 10 de octubre, relativo a la aplicación del Convenio sobre la concesión de Patentes Europeas hecho en Munich el 5 de octubre de 1973.

**CPE-2000** Convenio 5 de octubre de 1973, sobre concesión de patentes europeas (versión consolidada tras la entrada en vigor del acta de revisión de 29 de noviembre de 2000).

**R (CE) 469/2009** Reglamento (CE) n° 469/2009 del Parlamento Europeo y del Consejo, de 6 de mayo de 2009, relativo al certificado complementario de protección para los medicamentos.

**R. CE 1610/96** Reglamento (CE) n° 1610/96 del Parlamento Europeo y del Consejo, 23 de julio de 1996 por el que se crea un certificado complementario de protección para los productos fitosanitarios.

**PCT** Tratado de Cooperación en materia de Patentes (PCT), de 19 de junio de 1970.

**PLT** Tratado sobre el Derecho de Patentes adoptado por la Conferencia Diplomática el 1 de junio de 2000.

**CÓDIGOS NORMALIZADOS DE DOS LETRAS PARA LA REPRESENTACIÓN  
DE ESTADOS, OTRAS ENTIDADES Y ORGANIZACIONES  
INTERGUBERNAMENTALES (NORMA ST.3 OMPI)**

<http://www.wipo.int/export/sites/www/standards/es/pdf/03-03-01.pdf>

# 1. PATENTES



# LEY 11/86

## TRAMITACIÓN

### HASTA LA PUBLICACIÓN DEL IET (ART. 34.5 LP)

#### CONTINUACIÓN DE PROCEDIMIENTO (ART. 31.5 LP)

De acuerdo con lo previsto en el art. 25 del Reglamento de Ejecución de la Ley de Patentes (RD 2245/1986), para que el procedimiento de concesión continúe, el solicitante debe pedir, si no lo ha hecho todavía, la realización del informe sobre el estado de la técnica dentro de los plazos que señala el art. 27 de dicho Reglamento, indicándole que si así no lo hiciera, la solicitud se considerará retirada.

[21] P 201600899 (7)

[22] 26-10-2016

[74] CALCERRADA CARRION, Francisco

[21] P 201730249 (X)

[22] 24-02-2017

[74] CARVAJAL Y URQUIJO, Isabel

### PROCEDIMIENTO GENERAL DE CONCESIÓN

#### REANUDACIÓN PROCEDIMIENTO GENERAL DE CONCESIÓN (ART. 36.3 LP)

Conforme a lo previsto en los artículos 2.2 y 2.3 del Real Decreto 812/2000, de 19 de mayo, y en el artículo 36.3 de la Ley 11/1986, de 20 de marzo, de Patentes, se pone en conocimiento general que, para las solicitudes de patente a continuación mencionadas, se reanuda el procedimiento general de concesión, abriéndose el plazo de dos meses para la presentación de observaciones al informe sobre el estado de la técnica.

[11] ES 2617585 A1

[21] P 201500900 (0)

[71] ESCUDERO VALVERDE, Rodolfo (100,0%)

#### TRASLADO DE OBSERVACIONES AL INFORME SOBRE EL ESTADO DE LA TÉCNICA (ART. 36.2 LP)

El solicitante dispone de un plazo de dos meses para formular observaciones al informe sobre el estado de la técnica, hacer comentarios a las observaciones presentadas y modificar las reivindicaciones, si lo estima conveniente.

[11] ES 2600305 A1

[21] P 201530966 (7)

[71] CONSEJO SUPERIOR DE INVESTIGACIONES CIENTÍFICAS (CSIC) (100,0%)

[74] PONS ARIÑO, Ángel

[11] ES 2600145 A1

[21] P 201531171 (8)

[71] PROYECTOS Y SOLUCIONES TECNOLÓGICAS AVANZADAS, S.L.P. (100,0%)

[74] CARPINTERO LÓPEZ, Mario

[11] ES 2600755 A1

[21] P 201531183 (1)

71 CALVET BROTHERS, S.L. (100,0%)

74 MATEU PRADES, María Eugenia

11 ES 2600324 A1

21 P 201631018 (9)

71 CENTRO DE INVESTIGACIONES ENERGÉTICAS, MEDIOAMBIENTALES Y TECNOLÓGICAS (CIEMAT)  
(100,0%)

74 CARVAJAL Y URQUIJO, Isabel

## PROCEDIMIENTO CON EXAMEN PREVIO

### OBJECIONES Y/U OPOSICIONES EXAMEN PREVIO (ART. 39.6 LP)

El solicitante dispone de un plazo de dos meses para contestar a las objeciones y/o las oposiciones, o modificar, si lo estima conveniente, la descripción y las reivindicaciones, indicándole que si así no lo hiciera, se procederá a la denegación de la solicitud.

11 ES 2585283 R1

21 P 201531847 (X)

71 AIRBUS OPERATIONS (S.A.S.) (100,0%)

74 DE ELZABURU MÁRQUEZ, Alberto

# RESOLUCIÓN

## CADUCIDAD

### CADUCIDAD (ART. 116 LP)

Las resoluciones que se insertan en este epígrafe no son definitivas en la vía administrativa, pudiendo interponerse contra las mismas, recurso de alzada en el plazo de un mes, ante el Sr. Director de la Oficina Española de Patentes y Marcas.

11 ES 2288063 B2

21 P 200500699 (8)

22 23-03-2005

54 PUERTA CORTAFUEGOS PARA BAJANTES ELECTRICAS, DE GAS, TELECOMUNICACIONES Y SIMILARES.

73 I DIVISION ELECTRICA, S.A.

74 CARVAJAL Y URQUIJO, Isabel

Fecha de incorporación al dominio público: 24-03-2016

Motivo de caducidad: Falta de pago de duodécima anualidad.

## CONCESIÓN

### CONCESIÓN CON EXAMEN PREVIO (ART. 40.1 LP)

Conforme al artículo 31 del Reglamento de Ejecución de la Ley de Patentes (RD 2245/1986), se ponen a disposición del público los documentos de las patentes que a continuación se mencionan, pudiéndose efectuar la consulta prevista en el art. 31.4-octava del citado Reglamento. Las resoluciones que se insertan en este epígrafe no son definitivas en la vía administrativa, pudiendo interponerse contra las mismas, recurso de alzada en el plazo de un mes, ante el/la Director/a de la Oficina Española de Patentes y Marcas.

11 ES 2605021 B2

21 P 201500659 (1)

22 10-09-2015

43 10-03-2017

51 E04B 1/24 (2006.01)

**54 Sistema de unión desmontable mediante grapas para vigas metálicas de perfil I enrasadas por la parte superior****73** UNIVERSIDADE DE VIGO (100,0%)

Nacionalidad: ES  
 Campus Universitario s/n  
 Vigo (Pontevedra) ES  
 Código Postal: 36310

Fecha de concesión: 14-08-2017

**57** Sistema de unión desmontable para vigas metálicas enrasadas por la parte superior, caracterizado por el empleo de una placa soporte principal (1) y una placa soporte secundaria (2). Estas placas están provistas de unos rasgados (3, 4) que hacen posible la unión de distintos tamaños de perfiles I estándar.

Para ello se necesita, además de lo mencionado anteriormente, unas grapas de fijación (5), con sus tornillos (6), tuercas (7) y arandelas (8) correspondientes.

La placa soporte principal (1) también está provista de unas pestañas laterales (10) con unos rasgados (11), que son los que permiten regular la altura para distintos tamaños de perfiles metálicos. Introduciendo los tornillos de apriete (15), por los rasgados (11) y taladros (14), permiten regular la altura entre las vigas para así enrasadas por la parte superior. Los tornillos de ajuste (16), que van montados sobre los roscados (21) de la placa soporte principal, permiten regular con exactitud la altura antes de apretar firmemente los tornillos de apriete (15).

Además, colocando unos tornillos de rigidización (18) sobre los taladros (19) de la placa soporte principal (1) se podrían transmitir los momentos flectores de la viga secundaria (12), los cuales se convierten en torsión sobre la viga principal (9).

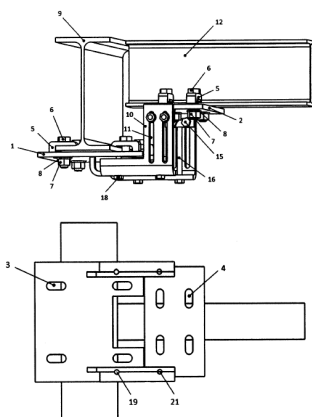


FIGURA 1

**CONCESIÓN SIN EXAMEN PREVIO (ART. 37.3 LP)**

Conforme al artículo 31 del Reglamento de Ejecución de la Ley de Patentes (RD 2245/1986), se ponen a disposición del público los documentos de las patentes que a continuación se mencionan, pudiéndose efectuar la consulta prevista en el art. 31.4-octava del citado Reglamento. Las resoluciones que se insertan en este epígrafe no son definitivas en la vía administrativa, pudiendo interponerse contra las mismas, recurso de alzada en el plazo de un mes, ante el/la Director/a de la Oficina Española de Patentes y Marcas.

**11** ES 2579060 B1**21** P 201530136 ( 4 )**22** 03-02-2015**43** 04-08-2016**51** B66F 5/04 (2006.01)**54 ELEMENTO POSICIONADOR PARA SOPORTES DE MANIPULACIÓN DE PIEZAS PESADAS****73** GARCIA PEREZ, Pedro (100,0%)

Nacionalidad: ES  
 Travesía El Centro, n° 5  
 URROZ VILLA (Navarra) ES  
 Código Postal: 31420

**74** VEIGA SERRANO, Mikel

Fecha de concesión: 14-08-2017

**57** Elemento posicionador para soportes de manipulación de piezas pesadas, formado por un elemento de unión (4) destinado para establecer, entre un asiento (3) de apoyo de las piezas a manipular y un cilindro actuador (1) de elevación, unos acoplamientos de giro horizontal (11) y (12) y un juego de basculación (13) hacia los laterales, estando formado dicho elemento de unión (4) por un

cuerpo hueco (5) abierto por un extremo, el cual opuestamente al extremo abierto posee un vástago axial fijo (6), mientras que asomando a través del extremo abierto incorpora un vástago basculante (7) que se sujeta en el interior mediante un montaje giratorio de basculación hacia los laterales.

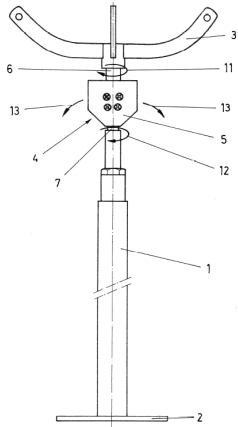


Fig.2

# 2. MODELOS DE UTILIDAD

# LEY 11/86

# RESOLUCIÓN

## DESISTIMIENTO

### DESISTIMIENTO (ART. 15.2 RP)

Las resoluciones que se insertan en este epígrafe no son definitivas en la vía administrativa, pudiendo interponerse contra las mismas, recurso de alzada en el plazo de un mes, ante el/la Director/a de la Oficina Española de Patentes y Marcas.

[21] U 201700373 ( 5 )

[22] 16-01-2017

## CONCESIÓN

### CONCESIÓN (ART. 47.3 RP)

Conforme al art. 150 de la Ley de Patentes, se ponen a disposición del público los modelos de utilidad concedidos que a continuación se mencionan, pudiéndose efectuar la consulta prevista en el art. 47-3-g del Reglamento de ejecución de la citada Ley de Patentes. Las resoluciones que se insertan en este epígrafe no son definitivas en la vía administrativa, pudiendo interponerse contra las mismas, recurso de alzada en el plazo de un mes, ante el/la Director/a de la Oficina Española de Patentes y Marcas.

[11] ES 1184358 Y

[21] U 201600629 ( 3 )

[22] 19-09-2016

[43] 01-06-2017

[51] F27D 17/00 (2006.01)

[54] Horno recuperador de calor para acoplar a estufas y hornos

[73] ASENOV PETROV, Hristo (100,0%)

Nacionalidad: ES

Pardo de Santallana 62

Collado Villalba (Madrid) ES

Código Postal: 28400

[74] NIETO HURTADO, José

Fecha de concesión: 16-08-2017

[11] ES 1184008 Y

[21] U 201600841 ( 5 )

[22] 19-12-2016

[43] 29-05-2017

[51] H01H 9/02 (2006.01)

H03J 9/06 (2006.01)

[54] Lámina protectora desechable para mandos a distancia

[73] CAÑADAS SIMON, Angela (100,0%)

Nacionalidad: ES

C/ Saleras 52

Los Navalucillos (Toledo) ES

Código Postal: 45130

Fecha de concesión: 16-08-2017

[11] ES 1184283 Y

[21] U 201700125 ( 2 )

- [22] 20-02-2017
- [43] 31-05-2017
- [51] **A01K 5/02** (2006.01)
- [54] **Dispensador de alimentos para cerdas**
- [73] INVERSIONES DE LAS CINCO VILLAS 2008 S.L. (100,0%)  
Nacionalidad: ES  
Pg. Industrial El Borao. Ctra. de Barcelona, km. 341,400 Parcela 15  
Alfajarín (Zaragoza) ES  
Código Postal: 50172
- [74] LÓPEZ MARTÍNEZ, José Antonio  
Fecha de concesión: 16-08-2017
- 

- [11] **ES 1184135 Y**
- [21] **U 201700258 ( 5 )**
- [22] 31-03-2017
- [43] 30-05-2017
- [51] **A63H 3/02** (2006.01)
- [54] **Muñeco**
- [73] VERDE SANCHEZ, David (50,0%)  
Nacionalidad: ES  
Balmes, 25-27, 3. A  
Manresa ES  
Código Postal: 08242
- LAW, Yin Chern (50,0%)  
Nacionalidad: MY
- MY
- [74] DURÁN MOYA, Luis Alfonso  
Fecha de concesión: 16-08-2017
- 

- [11] **ES 1184359 Y**
- [21] **U 201700333 ( 6 )**
- [22] 31-03-2017
- [43] 01-06-2017
- [51] **A47L 13/20** (2006.01)  
**B25G 3/08** (2006.01)
- [54] **Soporte para fregonas y útiles de limpieza similares**
- [73] REBOLLO FERRERO, Fidel (100,0%)  
Nacionalidad: ES  
José Bergamín, n. 8 - bajo A  
Villaobispo de las regueras ES  
Código Postal: 24195
- Fecha de concesión: 16-08-2017
- 

# LEY 24/2015

# TRAMITACIÓN

## HASTA LA PUBLICACIÓN DE LA SOLICITUD

### SUSPENSO EN EXAMEN DE OFICIO DE MODELO DE UTILIDAD

Conforme al artículo 59.3 del Reglamento de Ejecución de la Ley de Patentes el solicitante dispone de un plazo de dos meses para subsanar defectos o efectuar las alegaciones oportunas, indicándole que

si así no lo hiciera se procederá a la denegación de la solicitud.

[21] U 201700576 ( 2 )

[22] 27-07-2017

## CONTINUACIÓN DE PROCEDIMIENTO Y PUBLICACIÓN DE LA SOLICITUD (ART. 60 RP)

Conforme al art. 60 del Reglamento de Ejecución de la Ley de Patentes, se notifica a los interesados la resolución favorable a la continuación del procedimiento y se pone a disposición del público las solicitudes de modelos de utilidad que a continuación se mencionan. Cualquier persona podrá oponerse a la protección solicitada en el plazo de dos meses a partir de la presente publicación (art. 61 del mencionado Reglamento).

[11] ES 1190009 U

[21] U 201730917 ( 6 )

[22] 31-07-2017

[51] E05B 83/08 (2014.01)

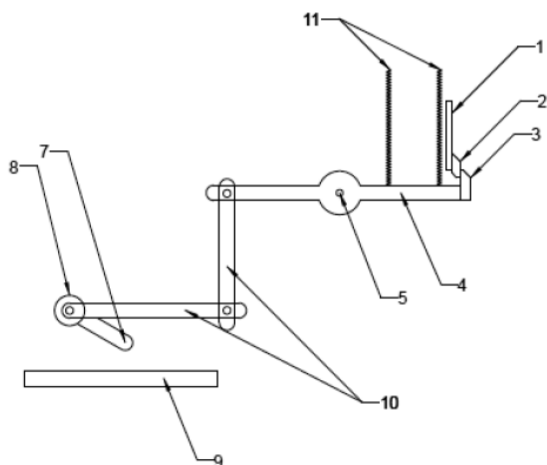
E05B 83/00 (2014.01)

[54] Dispositivo de apertura de contenedores de gancho para camiones con sistema auto-cargante

[71] URBASER, S.A. (100,0%)

[74] GARRIDO PASTOR, José Gabriel

- [57] 1. Dispositivo de apertura de contenedores para camiones con sistema auto-cargante, del tipo de aquellos contenedores que disponen en su base de una estructura formada por al menos dos perfiles y que basculan con respecto a un eje situado en el chasis del sistema hidráulico del sistema auto-cargante, caracterizado porque comprende:
- dos palancas de cierre, cada una de ellas situada en una pared lateral del contenedor, cuyos ejes de giro son horizontales, un primer extremo de cada una de las mencionadas palancas de cierre dispone de un trinquete,
  - una puerta trasera, que está abisagrada a la parte superior del contenedor de tal manera que el eje de giro de la puerta sea horizontal, y que dispone de sendos dientes destinados a introducirse en los referidos trinquetes,
  - un eje encasquillado a los perfiles de la estructura y cuyo tramo comprendido entre los mencionados perfiles dispone de dos levas,
  - dos pletinas unidas al chasis del sistema hidráulico y destinada a que en ellas contacten las levas cuando el contenedor está basculando y generen un giro en el eje encasquillado,
  - dos mecanismos biela-manivela, cada uno de ellos está acoplado a uno de los extremos del eje encasquillado y a un segundo extremo de una de las palancas de cierre y
  - uno o más muelles dispuestos en cada una de las palancas de cierre, para evitar la apertura accidental de la puerta trasera, donde uno de los extremos de cada uno de los muelles está unido a la porción de la palanca de cierre definida por su eje de giro y por el trinquete y el otro extremo de cada uno de los muelles está unido a una de las paredes laterales del contenedor en un punto situado a mayor altura que el eje de giro de la mencionada palanca de cierre.
2. Dispositivo de apertura de contenedores para camiones con sistema auto-cargante, según reivindicación 1, caracterizado porque cada una de las palancas de cierre dispone de un mecanismo de bloqueo de giro a voluntad.
3. Dispositivo de apertura de contenedores para camiones con sistema auto-cargante, según reivindicación 2, caracterizado porque el mecanismo de bloqueo son sendos pasadores, cada uno de ellos atraviesa una palanca de cierre y se aloja en la pared del contenedor.



[11] ES 1190008 U

[21] U 201730921 ( 4 )

[22] 01-08-2017



51 B62J 3/00 (2006.01)

54 AVISADOR CON TIMBRE PARA BICICLETAS

71 PUIG REGUANT, Avel·li (50,0%)

PELLICER PERICH, Venancio (50,0%)

74 ISERN JARA, Jorge

- 57 1. Avisador con timbre para bicicletas, habilitado para su instalación en bicicletas o similar, que comprende una banda (1) de naturaleza laminar y unos medios de fijación fijados en una horquilla (21) de una bicicleta (2) y estando la banda (1) vinculada y dispuesta en relación a dichos medios de fijación de modo que la propia banda (1) resulta interpuesta en el recorrido de los propios radios (31) de una rueda (3) de la bicicleta (2) como consecuencia del movimiento giratorio de la misma rueda (3), caracterizado por el hecho de que también comprende un timbre de percusión (4) o similar fijado en dichos medios de fijación, estando la banda (1) vinculada con los medios de fijación mediante un medio elástico (6) y estando la misma banda (1) dispuesta en una posición en relación al timbre de percusión (4), de modo que un golpeteo sucesivo de los radios (31) sobre la banda (1) como consecuencia del movimiento giratorio de la misma rueda (3) se transforma a través de la misma banda (1) en otro golpeteo sucesivo a modo de percusión de la misma banda (1) sobre el timbre de percusión (4).
2. Avisador con timbre para bicicletas según la reivindicación 2, caracterizado por el hecho de que los medios de fijación comprenden una mordaza (5) apretada en la horquilla (21) de la bicicleta (2) mediante elementos de tornillería (51) o similares, y estando el timbre de percusión (4) y el medio elástico fijados en un eje (52) o vástago de dicha mordaza (5).
3. Avisador con timbre para bicicletas según la reivindicación 1, caracterizado por el hecho de que comprende un medio de giro, con capacidad de giro de la banda (1) en relación a los medios de fijación, hasta una posición tal que la banda (1) esté sin interposición con el recorrido de los radios (31) de la rueda (3) cuando ésta misma rueda (3) sufre su propio movimiento giratorio.
4. Avisador con timbre para bicicletas según la reivindicación 2 y 3, caracterizado por el hecho de que el medio de giro comprende una argolla (53) alojada anularmente en el eje (52) presente en la mordaza (5), y estando dotada la argolla (53) de un elemento roscado (54) o similar de apriete sobre dicho eje (52), y estando el medio elástico (6) unido a la argolla (53) y por tanto vinculado a la mordaza (5) y su eje (52) mediante dicha argolla (53).
5. Avisador con timbre para bicicletas según la reivindicación 1, caracterizado por el hecho de que el medio elástico (6) comprende una goma.

FIG.1

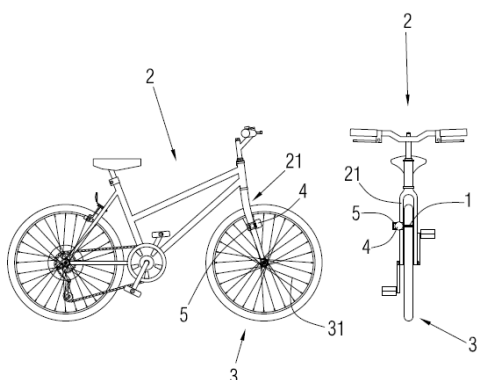


FIG.2

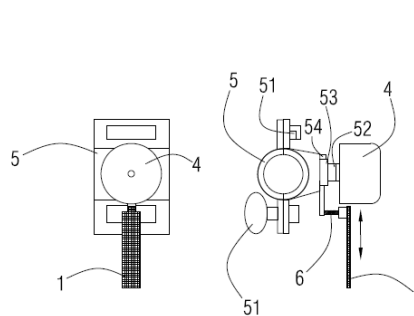


FIG.3

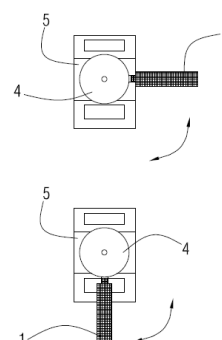
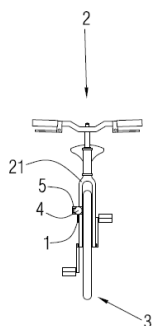


FIG.4



11 ES 1190033 U

21 U 201730924 (9)

22 01-08-2017

30 12-08-2016 ES U201631028

51 F25D 21/04 (2006.01)

**54] DISPOSITIVO ANTI-EMPAÑAMIENTO PARA TÚMULOS REFRIGERADOS**

71] HINOJOSA FERNÁNDEZ, Jaime (100,0%)

74] PONS ARIÑO, Ángel

57] 1. Dispositivo anti-empañamiento para túmulos refrigerados, en el que el túmulo comprende:

- una pared perimetral (9) y una cubierta transparentes,
- una base (4) sobre la que apoya un ataúd, y
- un equipo de refrigeración por creación de un flujo de aire frío en el interior del túmulo, en el cual se introduce a través de un orificio de entrada de aire frío (11),

en el que el dispositivo anti-empañamiento está caracterizado porque comprende:

- un circuito de aire caliente (1) para creación y canalización de un flujo de aire caliente por la parte inferior del interior del túmulo, y
- un canalizador de aire frío (2), que toma el flujo de aire frío creado por el equipo de refrigeración del túmulo para dirigirlo hacia la parte superior del interior del túmulo sin incidir sobre la pared perimetral (9) ni la cubierta.

2. Dispositivo anti-empañamiento para túmulos refrigerados de acuerdo con la reivindicación 1 caracterizado porque el circuito de aire caliente (1) comprende una resistencia eléctrica (5) vinculada a una fuente externa de energía para creación del flujo de aire caliente.

3. Dispositivo anti-empañamiento para túmulos refrigerados de acuerdo con la reivindicación 2 caracterizado porque el circuito de aire caliente (1) comprende adicionalmente un canal (3) que rodea perimetralmente a la base (4) del túmulo para alojamiento de la resistencia eléctrica (5).

4. Dispositivo anti-empañamiento para túmulos refrigerados de acuerdo con la reivindicación 3 caracterizado porque el circuito de aire caliente (1) comprende adicionalmente una tapa (6) dotada de una pluralidad de aberturas (8), que recubre superiormente al canal (3), para canalización del aire caliente.

5. Dispositivo anti-empañamiento para túmulos refrigerados de acuerdo con cualquiera de las reivindicaciones anteriores caracterizado porque el circuito de aire caliente (1) comprende adicionalmente una pared lateral (7) para direccionamiento ascendente del flujo de aire caliente.

6. Dispositivo anti-empañamiento para túmulos refrigerados de acuerdo con la reivindicación 5 caracterizado porque la pared lateral (7) es paralela interiormente a la pared perimetral (9) del túmulo.

7. Dispositivo anti-empañamiento para túmulos refrigerados de acuerdo con la reivindicación 5 caracterizado porque la pared lateral (7) rebasa superiormente al canal (3).

8. Dispositivo anti-empañamiento para túmulos refrigerados de acuerdo con la reivindicación 1 caracterizado porque el canalizador de aire frío (2) comprende a su vez:

- un conducto de impulsión (10) definido junto al orificio de entrada de aire frío (11),
- una rejilla de impulsión (14) dispuesta en uno de los extremos del interior del túmulo para introducción del flujo de aire frío procedente del conducto de impulsión (10), y
- una rejilla de retorno (15), opuesta a la rejilla de impulsión (14), para extracción del flujo de aire frío del interior del túmulo y reintroducción en el equipo de refrigeración.

9. Dispositivo anti-empañamiento para túmulos refrigerados de acuerdo con la reivindicación 8 caracterizado porque el conducto de impulsión (10) incorpora una pluralidad de lengüetas (13) para direccionamiento del flujo de aire frío hacia la rejilla de impulsión (14).

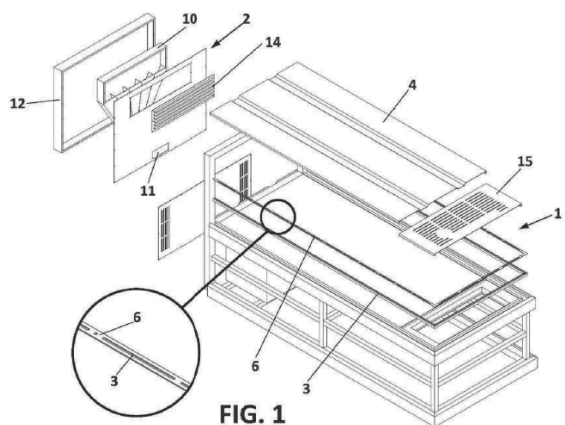


FIG. 1

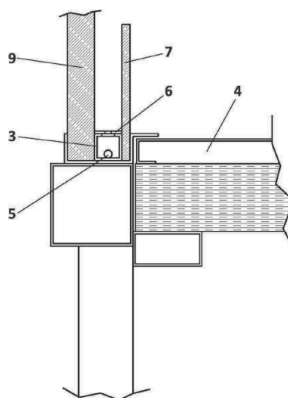


FIG. 2

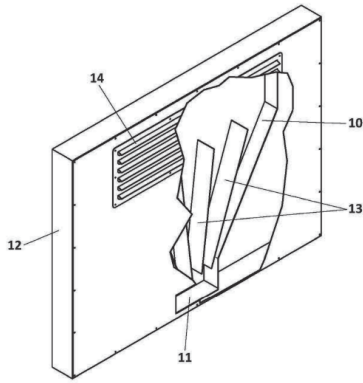


FIG. 3

[11] **ES 1190010 U**

[21] **U 201730926 ( 5 )**

[22] 01-08-2017

[51] **A61H 1/00** (2006.01)

[54] **DISPOSITIVO ESTIMULADOR DEL SUELO PÉLVICO**

[71] ECAREYOU INNOVATION, S.L. (100,0%)

[74] ESPIELL VOLART, Eduardo María

- [57] 1. Dispositivo estimulador del suelo pélvico, formado por un recipiente (1) hermético que contiene una masa (2) móvil y posee un asa (4) caracterizado por el hecho de que la masa (2) posee irregularidades tal que impiden que se desplace libremente por el recipiente hasta que existe una fuerza inercial suficiente.
2. Dispositivo, según la reivindicación 1, cuya masa (2) está formada por un ánima de alta densidad rodeada de un material blando.
3. Dispositivo, según la reivindicación 1, cuya masa (2) es de forma general esférica.
4. Dispositivo, según la reivindicación 1, cuya masa (2) es de forma general ovoide.
5. Dispositivo, según la reivindicación 1, cuya masa (2) es un poliedro.
6. Dispositivo, según la reivindicación 5, cuya masa (2) posee al menos 12 caras.
7. Dispositivo, según la reivindicación 1, cuya asa (4) está formada por una tira flexible con una serie de nudos (5).
8. Dispositivo, según la reivindicación 1, cuyo recipiente (1) posee una tira (3) sellante en sus juntas.
9. Dispositivo, según la reivindicación 1, cuyo recipiente (1) posee una forma interior ovoide.
10. Dispositivo, según la reivindicación 1, cuyo recipiente (1) posee una forma exterior ovoide con el asa (4) en su extremo más chato.
11. Dispositivo, según la reivindicación 2, cuyo material blando de la masa (2) es silicona.
12. Dispositivo, según la reivindicación 1, cuya masa (2) posee tetones (6) distribuidos por su superficie.
13. Dispositivo, según la reivindicación 1, cuya masa (2) posee salientes alargados distribuidos por su superficie.

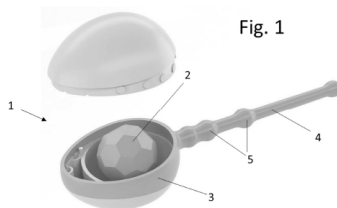


Fig. 1

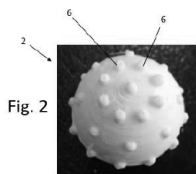


Fig. 2

[11] **ES 1190058 U**

[21] **U 201730927 ( 3 )**

[22] 01-08-2017

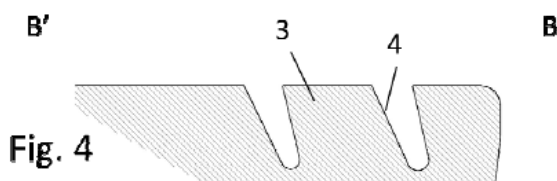
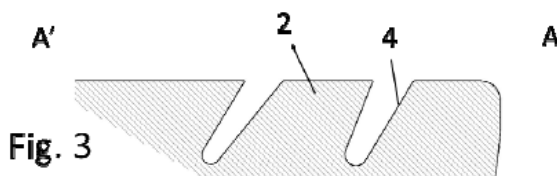
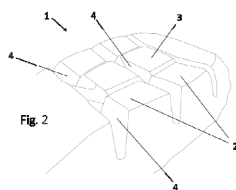
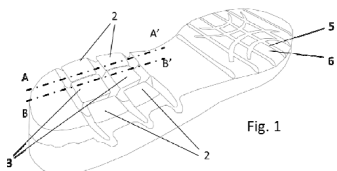
[51] **A43B 13/18** (2006.01)

[54] **Suela**

71 CALZADOS HERGAR, S.A. (100,0%)

74 VILLAMOR MUGUERZA, Jon

- 57 1. Suela, del tipo utilizado en calzado, caracterizada porque está realizada en un material elástico, y su tacón (1) está formado por dos o más hileras longitudinales de tacos (2, 3) inclinados en sentido longitudinal, siendo alterna la orientación de los tacos (2, 3) de dos hileras consecutivas.  
 2. Suela, según la reivindicación 1, que posee un número impar de hileras de tacos (2, 3), siendo más numerosas las hileras de tacos (2, 3) cuya base inferior está por detrás de la base superior.  
 3. Suela, según la reivindicación 2, que posee tres hileras de tacos (2, 3).  
 4. Suela, según la reivindicación 1, donde la inclinación de los tacos (2, 3) es de entre 30 y 40° respecto de la vertical.  
 5. Suela, según la reivindicación 1, que posee una serie de ranuras (5) transversales que definen bandas (6) cuya base inferior está por detrás de la base superior.



11 ES 1190059 U

21 U 201730929 (X)

22 01-08-2017

51 B44D 3/02 (2006.01)

54 PALETA DE PINTURA PARA USO POR PARTE DE PERSONAS CON DISCAPACIDAD VISUAL

71 MARCE CANAS, Maria Del Carmen (100,0%)

74 ESPIELL VOLART, Eduardo María

- 57 1. Paleta de pintura para uso por parte de personas con discapacidad visual caracterizada por comprender un soporte (2) con, al menos, dos recipientes (3) intercambiables para contener pintura y, al menos, un tipo (4a) de medios de identificación no visual de colores asociado a cada uno de dichos recipientes (3).  
 2. Paleta de pintura para uso por parte de personas con discapacidad visual, según la reivindicación 1, caracterizada porque comprende hasta cinco tipos (4a, 4b, 4c, 4d, 4e) distintos de medios de identificación no visual de colores asociados a cada uno de los recipientes (3) de pintura.  
 3. Paleta de pintura para uso por parte de personas con discapacidad visual, según las reivindicaciones 1 o 2, caracterizada porque los medios de identificación no visual de colores son medios táctiles conformados por signos de líneas combinadas del Sistema Constanz © (4a).  
 4. Paleta de pintura para uso por parte de personas con discapacidad visual, según las reivindicaciones 1 o 2, caracterizada porque los medios de identificación no visual de colores son medios táctiles conformados por signos de grupos de puntos del sistema Braille (4b).  
 5. Paleta de pintura para uso por parte de personas con discapacidad visual, según las reivindicaciones 1 o 2, caracterizada porque los medios de identificación no visual de colores son medios táctiles conformados por pequeñas piezas u objetos con textura (4c) de relieve asociable a colores.  
 6. Paleta de pintura para uso por parte de personas con discapacidad visual, según las reivindicaciones 1 o 2, caracterizada porque los medios de identificación no visual de colores son medios electrónicos conformados por etiquetas (4d) para lector óptico.  
 7. Paleta de pintura para uso por parte de personas con discapacidad visual, según las reivindicaciones 1 o 2, caracterizada porque los medios de identificación no visual de colores son medios electrónicos conformados por códigos QR (4e).  
 8. Paleta de pintura para uso por parte de personas con discapacidad visual, según cualquiera de las reivindicaciones 1 a 7, caracterizada porque al menos uno de los medios de identificación no visual de colores, por ejemplo un primer tipo (4a) conformado por signos de líneas combinadas del Sistema Constanz ©, se incorpora directamente en el recipiente (3) de pintura a que se asocia.  
 9. Paleta de pintura para uso por parte de personas con discapacidad visual, según cualquiera de las reivindicaciones 1 a 8, caracterizada porque uno o más de los medios de identificación no visual de colores (4a, 4b, 4c, 4d, 4e) se incorpora sobre el soporte (2), junto a cada recipiente (3).  
 10. Paleta de pintura para uso por parte de personas con discapacidad visual, según cualquiera de las reivindicaciones 1 a 9, caracterizada porque los medios de identificación no visual de colores (4a, 4b, 4c, 4d, 4e), son intercambiables, y se fijan con medios de fijación rápida (5), por ejemplo, masa de cera, cinta adhesiva reposicionable o tiras del Velcro®.

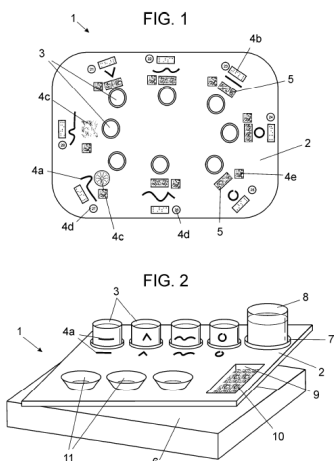
11. Paleta de pintura para uso por parte de personas con discapacidad visual, según cualquiera de las reivindicaciones 1 a 10, caracterizada porque los recipientes (3) para pintura, que también son intercambiables, se fijan al soporte (2) con medios de sujeción rápida previstos en el propio recipiente (3) y/o el soporte (2) por ejemplo imanes o masa de cera.

12. Paleta de pintura para uso por parte de personas con discapacidad visual, según cualquiera de las reivindicaciones 1 a 11, caracterizada porque, además, comprende receptáculos (6) escamoteables, acoplados al soporte (2) para guardar accesorios para pintar como pinceles u otros.

13. Paleta de pintura para uso por parte de personas con discapacidad visual, según cualquiera de las reivindicaciones 1 a 12, caracterizada porque, además, comprende un alojamiento (7) con un bote intercambiable (8) para el agua, para limpiar los pinceles.

14. Paleta de pintura para uso por parte de personas con discapacidad visual, según cualquiera de las reivindicaciones 1 a 13, caracterizada porque, además, comprende un rebaje (9) que define un alojamiento para incorporar una esponja o material absorbente (10), para limpiar y escurrir el pincel.

15. Paleta de pintura para uso por parte de personas con discapacidad visual, según cualquiera de las reivindicaciones 1 a 14, caracterizada porque, además, comprende recipientes adicionales (11) intercambiables para hacer mezclas de pinturas.



# RESOLUCIÓN

## CONCESIÓN

### CONCESIÓN (ART. 150 LP)

Conforme al art. 150 de la Ley de Patentes, se ponen a disposición del público los modelos de utilidad concedidos que a continuación se mencionan, pudiéndose efectuar la consulta prevista en el art. 47-3-g del Reglamento de ejecución de la citada Ley de Patentes. Las resoluciones que se insertan en este epígrafe no son definitivas en la vía administrativa, pudiendo interponerse contra las mismas, recurso de alzada en el plazo de un mes, ante el/la Director/a de la Oficina Española de Patentes y Marcas.

[11] ES 1184133 Y

[21] U 201700382 ( 4 )

[22] 11-04-2017

[43] 30-05-2017

[51] E05D 13/00 (2006.01)  
E06B 9/04 (2006.01)

[54] Mecanismo para el posicionado de una puerta corredera

[73] CAVAS MARTINEZ, Francisco (100,0%)

Nacionalidad: ES

Monasterio Luis Palomares N° 12

San Javier (Murcia) ES

Código Postal: 30730

Fecha de concesión: 16-08-2017

[11] ES 1184134 Y

[21] U 201700399 ( 9 )

[22] 08-05-2017

[43] 30-05-2017

- [51] **A61C 7/08** (2006.01)  
**A61C 7/36** (2006.01)
- [54] **Férula removible para la arcada dental inferior para tratamiento del compromiso articular temporomandibular u otras patologías odontológicas de carácter oclusal similar**
- [73] LARENA-AVELLANEDA MESA, José (100,0%)  
Nacionalidad: ES  
Avda. Juan XXIII, N. 16, 2. E  
Las Palmas de Gran Canaria ES  
Código Postal: 35004
- [74] ZERPA MARRERO, Jorge Juan  
Fecha de concesión: 16-08-2017
- 

- [11] **ES 1184138 Y**
- [21] **U 201700400 ( 6 )**
- [22] 08-05-2017
- [43] 30-05-2017
- [51] **A61C 7/08** (2006.01)  
**A61C 7/36** (2006.01)
- [54] **Férula removible para la arcada dental superior para tratamiento del compromiso articular temporomandibular u otras patologías odontológicas de carácter oclusal similar**
- [73] GONZÁLEZ ESMORÍS, María Isabel (100,0%)  
Nacionalidad: ES  
Cruz Verde n. 1, 2 C  
Betanzos (A Coruña) ES  
Código Postal: 15300
- [74] ZERPA MARRERO, Jorge Juan  
Fecha de concesión: 16-08-2017
- 

- [11] **ES 1184083 Y**
- [21] **U 201700404 ( 9 )**
- [22] 12-05-2017
- [43] 30-05-2017
- [51] **E04B 7/18** (2006.01)
- [54] **Estructura para la protección de claraboyas y/o lucernarios**
- [73] VICRIS, S.L. (100,0%)  
Nacionalidad: ES  
Apartado de Correos 88, Onteniente, 5 (Poligono Industrial Fuente del Jarro)  
Paterna (Valencia) ES  
Código Postal: 46988
- [74] DELGADO DIAZ, Belén  
Fecha de concesión: 16-08-2017
- 

- [11] **ES 1184108 Y**
- [21] **U 201700405 ( 7 )**
- [22] 15-05-2017
- [43] 30-05-2017
- [51] **E04G 11/50** (2006.01)
- [54] **Viga para encofrado de longitud ajustable y conjunto para encofrado con dicha viga**
- [73] SISTEMAS TÉCNICOS DE ENCOFRADOS, S.A. (100,0%)  
Nacionalidad: ES  
P. I. Sector Mollet, C/ Llobregat, 8  
Parets del Vallès (Barcelona) ES  
Código Postal: 08150
- [74] DURÁN MOYA, Carlos  
Fecha de concesión: 16-08-2017
-

[11] **ES 1184159 Y**

[21] **U 201700406 ( 5 )**

[22] 09-05-2017

[43] 30-05-2017

[51] **B08B 9/42** (2006.01)  
**A47J 43/04** (2006.01)  
**E21B 10/00** (2006.01)

[54] **Mecanismo para el avance, giro y retroceso de accesorios**

[73] HAOCHUANG LIANG (100,0%)  
Nacionalidad: CN  
Nereida, 14 P06 C  
Madrid (Madrid) ES  
Código Postal: 28045

[74] VILLACÉ DE LA FUENTE, Enrique  
Fecha de concesión: 16-08-2017

---

[11] **ES 1184136 Y**

[21] **U 201730498 ( 0 )**

[22] 28-04-2017

[43] 30-05-2017

[51] **G02C 5/14** (2006.01)

[54] **GAFA PARA VALIDACIÓN FOTOGRÁFICA**

[73] URDIALES GALVEZ, Fernando (100,0%)  
Nacionalidad: ES  
alameda colon,6  
Málaga (Málaga) ES  
Código Postal: 29001

[74] SEGURA MAC-LEAN, Mercedes  
Fecha de concesión: 16-08-2017

---

[11] **ES 1184084 Y**

[21] **U 201730548 ( 0 )**

[22] 10-05-2017

[43] 30-05-2017

[51] **H04R 1/02** (2006.01)

[54] **Dispositivo para fijar el bastidor de un altavoz o de un amplificador**

[73] ASK INDUSTRIES SOCIETA' PER AZIONI (100,0%)  
Nacionalidad: IT  
Via dell'Industria 12, 14, 16  
Monte San Vito (AN) IT  
Código Postal: 60037

[74] MARTÍN SANTOS, Victoria Sofia  
Fecha de concesión: 16-08-2017

---

[11] **ES 1184288 Y**

[21] **U 201730551 ( 0 )**

[22] 11-05-2017

[43] 31-05-2017

[51] **F24F 7/00** (2006.01)  
**E04F 17/02** (2006.01)

[54] **Dispositivo de refrigeración natural, por convección, aplicable a edificaciones.**

[73] INTERNACIONAL DE PROYECTOS, S.A. (100,0%)  
Nacionalidad: ES  
GORDONIZ 44, 11°

---

BILBAO (Bizkaia) ES  
Código Postal: 48002

74 GARCÍA GÓMEZ, José Donato

Fecha de concesión: 16-08-2017

---

11 **ES 1184308 Y**

21 **U 201730561 ( 8 )**

22 12-05-2017

43 31-05-2017

51 **B63C 9/15** (2006.01)

54 **SALVAVIDAS**

73 ROHETLAND CASAS DE ABRIL, S.L. (100,0%)

Nacionalidad: ES  
PLAZA NUEVA, 11 1°  
ALICANTE (Alicante) ES  
Código Postal: 03001

74 CARRETERO DEL ALCÁZAR, Javier

Fecha de concesión: 16-08-2017

---

11 **ES 1184183 Y**

21 **U 201730563 ( 4 )**

22 15-05-2017

43 30-05-2017

51 **F23B 20/00** (2006.01)

**F23B 60/02** (2006.01)

54 **Fogón**

73 CAL MOSSEN, S.L.U. (100,0%)

Nacionalidad: ES  
c. Rec d'Acumulada, 3  
FOLGUEROLS (Barcelona) ES  
Código Postal: 08519

74 SUGRAÑES MOLINÉ, Pedro

Fecha de concesión: 16-08-2017

---

11 **ES 1188009 Y**

21 **U 201730670 ( 3 )**

22 06-06-2017

43 17-07-2017

51 **F42B 4/20** (2006.01)

**F42B 4/00** (2006.01)

54 **BATERIA PARA LANZAMIENTO DE FUEGOS ARTIFICIALES**

73 SANCHEZ SORIANO, Javier (100,0%)

Nacionalidad: ES  
FLAT/RM 17, BLK A, 9/F New Mandarin Plaza nº 14 Science museum road  
TSIM SHA TSUI, KL HK

74 UNGRÍA LÓPEZ, Javier

Fecha de concesión: 16-08-2017

---



# **5. SOLICITUDES Y PATENTES EUROPEAS CON EFECTOS EN ESPAÑA (Real Decreto 2424/1986)**

# LEY 11/86

## PROTECCIÓN DEFINITIVA

### DEFECTOS EN SOLICITUD DE PROTECCIÓN DEFINITIVA (CAPÍTULO V RD 2424/1986)

El solicitante dispone de un plazo de dos meses para subsanar los defectos o efectuar las alegaciones oportunas, indicándole que si así no lo hiciera, se procederá a la denegación de la solicitud.

[21] E 06778240 ( 9 )

[74] DE ELZABURU MÁRQUEZ, Alberto

[96] E06778240 15-08-2006

[97] EP1931316 22-02-2017

[21] E 11166672 ( 3 )

[74] BELTRÁN, Pedro

[96] E11166672 19-05-2011

[97] EP2486800 26-10-2016

### PROTECCIÓN DEFINITIVA (CAPÍTULO V RD 2424/1986)

En el plazo de nueve meses a contar desde la fecha de publicación en el Boletín europeo de patentes de la mención de la concesión de la patente europea, cualquier persona podrá oponerse, ante la Oficina Europea de Patentes, a la patente concedida. La oposición deberá formularse por escrito y estar motivada; solo se considerará como formulada una vez que se haya realizado el pago de la tasa de oposición (art. 99.1 del Convenio sobre concesión de Patentes Europeas). Las resoluciones que se insertan en este epígrafe no son definitivas en la vía administrativa, pudiendo interponerse contra las mismas, recurso de alzada en el plazo de un mes, ante el/la Director/a de la Oficina Española de Patentes y Marcas.

[11] ES 2630453 T3

[21] E 03747335 ( 2 )

[30] 24-04-2002 US 375570 P  
30-01-2003 US 356715

[51] G01N 21/76 (2006.01)  
G01N 33/53 (2006.01)

[54] Método para evaluar un lugar de ensayo para análisis de riesgos

[73] BIOCONTROL SYSTEMS, INC. (100,0%)

[74] DE ELZABURU MÁRQUEZ, Alberto

[86] PCT/US2003/13001 23/04/2003

[87] WO03091714 06-11-2003

[96] E03747335 23-04-2003

[97] EP1497636 04-01-2017

[11] ES 2630552 T3

[21] E 03782976 ( 9 )

[30] 12-12-2002 NL 1022153

[51] A61K 35/74 (2015.01)  
A61P 3/06 (2006.01)  
C12N 1/20 (2006.01)  
A23L 33/135 (2016.01)

[54] Preparación reductora del colesterol, suplemento alimenticio y producto alimenticio, y métodos para su preparación

- [73] ezCol B.V. (100,0%)
- [74] TOMAS GIL, Tesifonte Enrique
- [86] PCT/NL2003/000884 12/12/2003
- [87] WO04052380 24-06-2004
- [96] E03782976 12-12-2003
- [97] EP1569667 01-03-2017

[11] **ES 2630627 T3**

- [21] **E 04805105 ( 6 )**
- [30] 18-12-2003 ES 200302998
- [51] **B01J 13/16** (2006.01)
- [54] **Proceso de multi-microencapsulación continuo para la mejora de la estabilidad y almacenamiento de ingredientes biológicamente activos**
- [73] GAT Microencapsulation GmbH (100,0%)
- [74] SOLER LERMA, Santiago
- [86] PCT/ES2004/000562 17/12/2004
- [87] WO05058476 30-06-2005
- [96] E04805105 17-12-2004
- [97] EP1702675 21-09-2016

[11] **ES 2630454 T3**

- [21] **E 08000121 ( 7 )**
- [30] 12-01-2007 JP 2007004652  
08-02-2007 JP 2007028711
- [51] **H04N 19/186** (2014.01)  
**H04N 19/70** (2014.01)  
**H04N 19/82** (2014.01)  
**H04N 19/00** (2014.01)  
**H04N 21/236** (2011.01)  
**H04N 19/46** (2014.01)  
**H04N 19/103** (2014.01)  
**H04N 19/12** (2014.01)  
**H04N 19/436** (2014.01)  
**H04N 19/172** (2014.01)
- [54] **Dispositivo de codificación de imágenes, dispositivo de descodificación de imágenes, procedimiento de codificación de imágenes y procedimiento de descodificación de imágenes**
- [73] MITSUBISHI ELECTRIC CORPORATION (100,0%)
- [74] DE ELZABURU MÁRQUEZ, Alberto
- [96] E08000121 04-01-2008
- [97] EP1947860 01-03-2017

[11] **ES 2630477 T3**

- [21] **E 08164742 ( 2 )**
- [30] 02-10-2007 KR 20070099411
- [51] **G06F 3/048** (2006.01)  
**G06F 3/0489** (2013.01)  
**G06F 3/0481** (2013.01)  
**G06F 3/0488** (2013.01)
- [54] **Terminal móvil y método de control del mismo**
- [73] Microsoft Technology Licensing, LLC (100,0%)
- [74] DE ELZABURU MÁRQUEZ, Alberto
- [96] E08164742 19-09-2008
- [97] EP2045702 04-01-2017

**11 ES 2630654 T3****21 E 10775689 ( 2 )**

30-10-2009 EP 09174692

51 **A61K 38/45** (2006.01)  
**A61P 9/04** (2006.01)  
**C12Q 1/68** (2006.01)  
**G01N 33/50** (2006.01)

**54 Uso de GSTP1**

73 Medizinische Universität Wien (100,0%)

74 CAMPELLO ESTEBARANZ, Reyes

86 PCT/AT2010/000408 28/10/2010

87 WO11050379 05-05-2011

96 E10775689 28-10-2010

97 EP2493496 31-08-2016

**11 ES 2630452 T3****21 E 11003081 ( 4 )**

30 12-01-2007 JP 2007004652  
 08-02-2007 JP 2007028711

51 **H04N 19/00** (2014.01)  
**H04N 19/70** (2014.01)  
**H04N 19/172** (2014.01)  
**H04N 19/61** (2014.01)  
**H04N 19/103** (2014.01)  
**H04N 19/12** (2014.01)  
**H04N 19/436** (2014.01)  
**H04N 19/186** (2014.01)  
**H04N 19/46** (2014.01)  
**H04N 21/236** (2011.01)

**54 Dispositivo de codificación de imágenes, dispositivo de descodificación de imágenes, procedimiento de codificación de imágenes y procedimiento de descodificación de imágenes**

73 Mitsubishi Electric Corporation (100,0%)

74 DE ELZABURU MÁRQUEZ, Alberto

96 E11003081 04-01-2008

97 EP2357826 01-03-2017

**11 ES 2630579 T3****21 E 11790872 ( 3 )**

30 17-11-2010 DE 102010051762

51 **G01M 11/02** (2006.01)  
**G05B 19/418** (2006.01)  
**G02C 7/02** (2006.01)

**54 Método de cálculo para el cálculo detallado del frente de onda para lentes de gafas con una rejilla de difracción**

73 Rodenstock GmbH (100,0%)

74 AYMAT ESCALADA, Carlos Jesús

86 PCT/EP2011/005782 16/11/2011

87 WO12065738 24-05-2012

96 E11790872 16-11-2011

97 EP2641124 18-01-2017

**11 ES 2630504 T3****21 E 12759266 ( 5 )**

30 12-08-2011 US 201161522693 P

51 **B64D 1/16** (2006.01)

**54 Suministro de fluidos o sustancias granuladas proyectando porciones envueltas de los mismos**

- 73 Elbit Systems Ltd. (100,0%)  
 74 CAMPELLO ESTEBARANZ, Reyes  
 86 PCT/IB2012/054058 09/08/2012  
 87 WO13024405 21-02-2013  
 96 E12759266 09-08-2012  
 97 EP2741958 22-03-2017

**11 ES 2630602 T3**

- 21 **E 12774179 ( 1 )**  
 30 18-04-2011 US 201161476591 P  
 25-04-2011 US 201161478766 P  
 12-10-2011 US 201161546431 P

**51 C12M 3/00 (2006.01)****54 Prueba de detección universal (PDU) basada en miRNA**

- 73 DiamiR, LLC (100,0%)  
 74 DE ELZABURU MÁRQUEZ, Alberto  
 86 PCT/US2012/034098 18/04/2012  
 87 WO12145409 26-10-2012  
 96 E12774179 18-04-2012  
 97 EP2699666 05-10-2016

**11 ES 2630628 T3**

- 21 **E 12845453 ( 5 )**  
 30 04-11-2011 US 201161555956 P  
 02-11-2012 US 201213668062

- 51 **C12Q 1/56 (2006.01)**  
**A61B 5/15 (2006.01)**  
**B01L 3/02 (2006.01)**  
**B01L 3/00 (2006.01)**  
**B01L 9/00 (2006.01)**  
**G01N 1/40 (2006.01)**

**54 Dispositivo y procedimiento para obtener muestras de sangre**

- 73 Neoteryx, LLC (100,0%)  
 74 MARTÍN SANTOS, Victoria Sofia  
 86 PCT/US2012/063586 05/11/2012  
 87 WO13067520 10-05-2013  
 96 E12845453 05-11-2012  
 97 EP2785859 21-09-2016

**11 ES 2630652 T3**

- 21 **E 13716478 ( 6 )**  
 30 08-03-2012 TR 201202643  
 51 **F16L 41/08 (2006.01)**  
**F24F 7/04 (2006.01)**  
**F24F 13/02 (2006.01)**

**54 Aparato de conexión flexible y funcional para conductos de ventilación**

- 73 ISIL MÜHENDISLIK MAKINA VE INSAAT SANAYI TICARET ANONIM SİRKETİ  
 (100,0%)  
 74 MARTÍN SANTOS, Victoria Sofia  
 86 PCT/TR2013/000065 21/02/2013  
 87 WO13133775 12-09-2013

- [96] E13716478 21-02-2013  
 [97] EP2880370 02-11-2016

[11] **ES 2630577 T3**

- [21] **E 13722854 ( 0 )**  
 [30] 29-03-2012 IT RM20120126  
 [51] **A41F 1/00** (2006.01)  
 [54] **Sistema de cierre magnético extraíble**  
 [73] Youareu S.r.l. (100,0%)  
 [74] CAMPELLO ESTEBARANZ, Reyes  
 [86] PCT/IT2013/000093 28/03/2013  
 [87] WO13144990 03-10-2013  
 [96] E13722854 28-03-2013  
 [97] EP2830449 09-11-2016

[11] **ES 2630578 T3**

- [21] **E 13750365 ( 2 )**  
 [30] 19-07-2012 GB 201212857  
 [51] **H02G 15/013** (2006.01)  
**H02G 15/04** (2006.01)  
**H02G 15/007** (2006.01)  
 [54] **Casquillo prensacables**  
 [73] Hubbell Limited (100,0%)  
 [74] CAMPELLO ESTEBARANZ, Reyes  
 [86] PCT/GB2013/051941 19/07/2013  
 [87] WO14013267 23-01-2014  
 [96] E13750365 19-07-2013  
 [97] EP2875559 22-03-2017

[11] **ES 2630502 T3**

- [21] **E 13758951 ( 1 )**  
 [30] 17-08-2012 FR 1257859  
 [51] **C07C 29/78** (2006.01)  
**C07C 31/26** (2006.01)  
 [54] **Procedimiento de fabricación de composiciones ricas en cristales de manitol en forma delta**  
 [73] Roquette Frères (100,0%)  
 [74] DE ELZABURU MÁRQUEZ, Alberto  
 [86] PCT/FR2013/051907 07/08/2013  
 [87] WO14027158 20-02-2014  
 [96] E13758951 07-08-2013  
 [97] EP2885265 11-01-2017

[11] **ES 2630653 T3**

- [21] **E 13816547 ( 7 )**  
 [30] 10-07-2012 JP 2012154322  
 [51] **C07D 209/42** (2006.01)  
**A61K 31/4045** (2006.01)  
**A61K 31/407** (2006.01)  
**A61K 31/437** (2006.01)  
**A61P 13/10** (2006.01)  
**C07D 471/04** (2006.01)  
**C07D 491/048** (2006.01)

**54 Derivado de indol carboxamida**

- 73 Astellas Pharma Inc. (100,0%)  
74 MARTÍN BADAJOZ, Irene  
86 PCT/JP2013/068780 09/07/2013  
87 WO14010602 16-01-2014  
96 E13816547 09-07-2013  
97 EP2873660 26-10-2016

**11 ES 2630655 T3****21 E 13829087 ( 9 )**

30 03-01-2013 IL 22411113

51 *E05B 19/00* (2006.01)  
*E05B 27/00* (2006.01)

**54 Eliminación de restricciones de especificación de corte máximo adyacente para chavetas telescópicas**

- 73 Mul-T-Lock Technologies Ltd. (100,0%)  
74 DE ELZABURU MÁRQUEZ, Alberto  
86 PCT/US2013/072945 04/12/2013  
87 WO14107254 10-07-2014  
96 E13829087 04-12-2013  
97 EP2882912 26-10-2016

**11 ES 2630527 T3****21 E 14725212 ( 6 )**

30 23-04-2013 FR 1353684

51 *F02K 9/80* (2006.01)  
*F02K 9/84* (2006.01)  
*F02K 9/56* (2006.01)

**54 Sistema de motor cohete orientable**

- 73 Airbus Safran Launchers SAS (100,0%)  
74 DE ELZABURU MÁRQUEZ, Alberto  
86 PCT/FR2014/000089 22/04/2014  
87 WO14174163 30-10-2014  
96 E14725212 22-04-2014  
97 EP2989314 08-03-2017

**11 ES 2630677 T3****21 E 14777802 ( 1 )**

30 26-08-2013 IT MI20131408

51 *H04M 1/03* (2006.01)  
*H04R 1/02* (2006.01)  
*H04R 1/08* (2006.01)  
*H05K 9/00* (2006.01)

**54 Construcción textil multicapa de protección y blindaje contra campo magnético**

- 73 Saati S.p.A. (100,0%)  
74 JIMÉNEZ URÍZAR, María  
86 PCT/IB2014/063499 29/07/2014  
87 WO15028907 05-03-2015  
96 E14777802 29-07-2014  
97 EP3039955 07-12-2016

- [11] **ES 2630503 T3**
- [21] **E 15185866 (9)**
- [30] 25-09-2014 FR 1459099
- [51] **A61F 2/34** (2006.01)  
**A61F 2/46** (2006.01)
- [54] **Conjunto que comprende un implante en forma de cúpula y un asidero de dicho implante, y procedimiento de formación de dicho conjunto**
- [73] Groupe Lepine (100,0%)
- [74] CANELA GIMÉNEZ, María Teresa
- [96] E15185866 18-09-2015
- [97] EP3000442 11-01-2017

## PATENTES MODIFICADAS TRAS OPOSICIÓN (ART. 7 RD 2424/1986)

Las resoluciones que se insertan en este epígrafe no son definitivas en la vía administrativa, pudiendo interponerse contra las mismas, recurso de alzada en el plazo de un mes, ante el Sr. Director de la Oficina Española de Patentes y Marcas.

- [11] **ES 2361952 T5**
- [21] **E 07819758 (9)**
- [30] 12-12-2006 DE 102006058510
- [51] **B29B 9/16** (2006.01)  
**B29B 9/00** (2006.01)  
**C08J 3/12** (2006.01)
- [54] **Procedimiento y dispositivo para la fabricación y el tratamiento de granos de granulado**
- [73] Polymetrix AG (100,0%)
- [74] CURELL AGUILÁ, Mireia
- [86] PCT/EP2007/009769 12/11/2007
- [87] WO08071278 19-06-2008
- [96] E07819758 12-11-2007
- [97] EP2121262 08-03-2017

- [11] **ES 2398128 T5**
- [21] **E 07838372 (6)**
- [30] 18-09-2006 US 826009 P
- [51] **C08G 73/00** (2006.01)  
**C08G 73/02** (2006.01)  
**D21H 17/00** (2006.01)  
**D21H 17/56** (2006.01)  
**D21H 21/00** (2006.01)  
**D21H 21/20** (2006.01)
- [54] **Proceso de separación por membrana para eliminar residuos de resinas de poliamina-epihalohidrina**
- [73] Solenis Technologies Cayman, L.P. (100,0%)
- [74] DE ELZABURU MÁRQUEZ, Alberto
- [86] PCT/US2007/020153 18/09/2007
- [87] WO08036241 27-03-2008
- [96] E07838372 18-09-2007
- [97] EP2064265 26-10-2016

- [11] **ES 2427646 T5**
- [21] **E 09013687 (0)**
- [30] 09-05-2005 US 679466 P  
21-11-2005 US 738434 P  
08-12-2005 US 748919 P



- [51] **C12N 15/09** (2006.01)  
**C07K 16/28** (2006.01)  
**C12N 5/00** (2006.01)  
**C12P 21/08** (2006.01)  
**C12Q 1/02** (2006.01)
- [54] **Anticuerpos monoclonales humanos contra muerte programada 1 (PD1) y métodos para el tratamiento del cáncer mediante el uso de anticuerpos anti-PD-1 solos o combinados con otros agentes inmunoterapéuticos**
- [73] ONO Pharmaceutical Co., Ltd. (50,0%)  
MEDAREX, L.L.C. (50,0%)
- [74] UNGRÍA LÓPEZ, Javier
- [96] E09013687 02-05-2006
- [97] EP2161336 29-03-2017

- [11] **ES 2399338 T5**
- [21] **E 10727096 ( 9 )**
- [30] 15-05-2009 FR 0953252
- [51] **B07C 3/00** (2006.01)
- [54] **Procedimiento para la clasificación de envíos postales en una máquina de baja capacidad**
- [73] Solystic (100,0%)
- [74] ESPIELL VOLART, Eduardo María
- [86] PCT/FR2010/050853 04/05/2010
- [87] WO10130920 18-11-2010
- [96] E10727096 04-05-2010
- [97] EP2429723 22-02-2017

- [11] **ES 2284243 T5**
- [21] **E 99908097 ( 1 )**
- [30] 05-02-1998 US 73763 P
- [51] **C07K 14/00** (2006.01)  
**C07K 16/00** (2006.01)  
**C07H 21/04** (2006.01)  
**A61K 48/00** (2006.01)  
**A61K 39/395** (2006.01)  
**G01N 33/53** (2006.01)
- [54] **Proteína de resistencia de cáncer de mama (BCRP) y el ADN que la codifica**
- [73] UNIVERSITY OF MARYLAND BALTIMORE (100,0%)
- [74] UNGRÍA LÓPEZ, Javier
- [86] PCT/US1999/02577 05/02/1999
- [87] WO9940110 12-08-1999
- [96] E99908097 05-02-1999
- [97] EP1054894 09-11-2016

# **6. TRANSMISIONES DE INVENCIONES (CESIONES Y CAMBIOS DE NOMBRE)**

# LEY 24/2015

## CESIONES

### RESOLUCIÓN SOBRE LA SOLICITUD DE INSCRIPCIÓN DE CESIÓN (ART. 82.5 RP)

Las resoluciones que se insertan en este epígrafe no son definitivas en la vía administrativa, pudiendo interponerse contra las mismas recurso de alzada, en el plazo de un mes, ante el/la Director/a de la Oficina Española de Patentes y Marcas.

[21] F 201730280

[74] CAPITAN GARCÍA, Nuria

Cesionario/s: SISTEMAS BIO SECURITAS, S.L. (100,0%); ; SISTEMAS BIO SECURITAS, S.L. (100,0%); ; SISTEMAS BIO SECURITAS, S.L. (100,0%); ; SISTEMAS BIO SECURITAS, S.L. (100,0%); ; SISTEMAS BIO SECURITAS, S.L. (100,0%); ; SISTEMAS BIO SECURITAS, S.L. (100,0%);

Cedente/s: PEREZ MUÑOZ, Rodrigo (100,0%); ; PEREZ MUÑOZ, Rodrigo (100,0%); ; PÉREZ MUÑOZ, Rodrigo (100,0%); ; PÉREZ MUÑOZ, Rodrigo (100,0%); ; PÉREZ MUÑOZ, Rodrigo (100,0%); ; PÉREZ MUÑOZ, Rodrigo (100,0%);

Concedidos:

P 200402505 P200900073 P201030613 P201131805 U201730127 P201730162

[21] F 201730545

[74] SEGURA CAMARA, Pascual

Cesionario/s: BERTRAN SERRA, Enric (77,8%); GARCIA CESPEDES, Jordi (22,2%);

Cedente/s: UNIVERSIDAD DE BARCELONA (100,0%);

Concedidos:

P 201000348

[21] F 201730548

[74] COCA TORRENS, Manuela

Cesionario/s: GUBERN FORTUNY, Marcel (33,3%);

Cedente/s: MAIQUEZ FERRER, Gerard (16,7%); SÁNCHEZ GALLARDO, Antonio (16,7%);

Concedidos:

U 201500302

## CAMBIOS DE NOMBRE

### RESOLUCIÓN SOLICITUD DE CAMBIO DE NOMBRE DE TITULAR (ART. 82.5 RP)

Las resoluciones que se insertan en este epígrafe no son definitivas en la vía administrativa, pudiendo interponerse contra las mismas recurso de alzada, en el plazo de un mes, ante el/la Director/a de la Oficina Española de Patentes y Marcas.

[21] F 201730571

Concedidos:

P 201101273

# 7. EXPLOTACIÓN Y LICENCIAS

# LEY 11/86

## LICENCIAS DE PLENO DERECHO

### INSCRIPCIÓN DEL OFRECIMIENTO (ART. 81 LP)

Las resoluciones que se insertan en este epígrafe no son definitivas en la vía administrativa, pudiendo interponerse contra las mismas, recurso de alzada en el plazo de un mes, ante el/la Director/a de la Oficina Española de Patentes y Marcas.

**[21] E 14401012 ( 1 )**

**[73] Miele & Cie. KG (100,0%)**

Nacionalidad: DE

Carl-Miele-Strasse 29

33332 Gütersloh DE

**[74] LOZANO GANDIA, José**

---

**[11] ES 2413187 B1**

**[21] P 201200021 ( 5 )**

**[73] ROTOR COMPONENTES TECNOLOGICOS S.L. (100,0%)**

Nacionalidad: ES

MIÑO N. 16-18 POLG. INDUSTRIAL CONMAR

AJALVIR (Madrid) ES

Código Postal: 28864

---

# 9. AVISOS Y NOTIFICACIONES

# PRÓRROGAS DE PLAZO

## CONCESIÓN DE PRÓRROGA DE PLAZO

**El plazo de contestación inicialmente otorgado al solicitante queda prorrogado en dos meses, contados a partir de la expiración del citado plazo de contestación.**

[21] E 10185782 (9)

[22] 21-04-2004

[74] IZQUIERDO BLANCO, María Alicia

---