

**MINISTERIO DE INDUSTRIA,  
ENERGÍA Y TURISMO**

**OFICINA ESPAÑOLA DE PATENTES  
Y MARCAS**

**BOLETÍN OFICIAL  
DE LA PROPIEDAD INDUSTRIAL**

**TOMO II: INVENCIONES**

**AÑO CXXXI Núm. 4991  
18 DE AGOSTO DE 2017**

**ISSN: 1889-1292  
NIPO: 073-16-004-8**

# Sumario

- Códigos de identificación de los números de solicitud .....	II
- Códigos de identificación de los tipos de documentos (Norma ST.16 OMPI) .....	II
- Códigos INID para la identificación de los datos bibliográficos (Norma ST.9 OMPI) .....	III
- Abreviaturas de normativa .....	IV
- Códigos normalizados de dos letras para la representación de estados, otras entidades y organizaciones intergubernamentales (Norma ST.3 OMPI) .....	V
<b>1. PATENTES .....</b>	<b>1</b>
LEY 11/86 .....	2
TRAMITACIÓN .....	2
HASTA LA PUBLICACIÓN DEL IET (ART 34.5 LP) .....	2
PUBLICACIÓN DE LA SOLICITUD (ART. 32.1 LP) .....	2
PUBLICACIÓN DEL INFORME SOBRE EL ESTADO DE LA TÉCNICA (ART. 34.5 LP) .....	3
PROCEDIMIENTO GENERAL DE CONCESIÓN .....	4
REANUDACIÓN PROCEDIMIENTO GENERAL DE CONCESIÓN (ART. 36.3 LP) .....	4
LEY 24/2015 .....	4
TRAMITACIÓN .....	4
HASTA LA PUBLICACIÓN DEL IET (LEY 24/2015) .....	4
DEFECTOS EN ADMISIÓN TRAMITE (ART. 18 RP) .....	4
DEFECTOS EN EL EXAMEN DE OFICIO (ART. 24 RP) .....	5
CONCESIÓN REDUCCIÓN DE TASAS (ART. 105.4 RP) .....	4
<b>5. SOLICITUDES Y PATENTES EUROPEAS CON EFECTOS EN ESPAÑA (REAL DECRETO 2424/1986) .....</b>	<b>6</b>
LEY 11/86 .....	7
PROTECCIÓN DEFINITIVA .....	7
DEFECTOS EN SOLICITUD DE PROTECCIÓN DEFINITIVA (CAPÍTULO V RD 2424/1986) .....	7
PROTECCIÓN DEFINITIVA (CAPÍTULO V RD 2424/1986) .....	7
PATENTES REVISADAS (ART 12 RD 2424/1986) .....	33
PATENTES MODIFICADAS TRAS OPOSICIÓN (ART 7 RD 2424/1986) .....	33
LEY 24/2015 .....	34
OTROS .....	34
TRADUCCIÓN AL ESPAÑOL (ART. 93 RP) .....	34
<b>6. TRANSMISIONES DE INVENCIONES (CESIONES Y CAMBIOS DE NOMBRE) .....</b>	<b>37</b>
LEY 24/2015 .....	38
CESIONES Y CAMBIO DE NOMBRE .....	38
DEFECTOS EN LA SOLICITUD DE INSCRIPCIÓN DE CESIÓN (ART. 82.2 RP) .....	38
RESOLUCIÓN SOBRE LA SOLICITUD DE INSCRIPCIÓN DE CESIÓN (ART. 82.5 RP) .....	38
CAMBIO DE NOMBRE .....	38
RESOLUCIÓN SOLICITUD DE CAMBIO DE NOMBRE DE TITULAR (ART. 82.5 RP) .....	38
<b>8. RESTABLECIMIENTO DE DERECHOS Y REHABILITACIÓN .....</b>	<b>40</b>
LEY 24/2015 .....	41
RESTABLECIMIENTO DE DERECHOS .....	41
DEFECTOS EN LA SOLICITUD (ART. 71.3 RP) .....	41
<b>9. AVISOS Y NOTIFICACIONES .....</b>	<b>42</b>
PRÓRROGAS DE PLAZO .....	43
CONCESIÓN DE PRÓRROGA DE PLAZO .....	43
<b>10. RECTIFICACIONES .....</b>	<b>44</b>
SOLICITUDES Y PATENTES EUROPEAS CON EFECTOS EN ESPAÑA .....	45
RECTIFICACIONES .....	45

## **CÓDIGOS DE IDENTIFICACIÓN DE LOS NÚMERO DE SOLICITUD**

**P** Solicitud de patente

**U** Solicitud de modelo de utilidad

**C** Solicitud de certificado complementario de protección (CCP)

**T** Solicitud de topografía de un producto semiconductor

**E** Solicitud de patente europea

**W** Solicitud de patente internacional PCT

**F** Solicitud de transmisión de invenciones (cesión o cambio de nombre)

**L** Solicitud de licencia contractual de invenciones

## **CÓDIGOS DE IDENTIFICACIÓN DE LOS TIPOS DE DOCUMENTOS (NORMA ST.16 OMPI)**

**A1** Solicitud de patente con informe sobre el estado de la técnica

**A2** Solicitud de patente sin informe sobre el estado de la técnica

**A6** Patente de invención sin informe sobre el estado de la técnica

**A8** Corrección de la primera página de la solicitud de patente

**A9** Solicitud de patente corregida

**R** Informe sobre el estado de la técnica (publicado hasta el 04/01/2013, inclusive)

**R1** Informe sobre el estado de la técnica (publicado a partir del 08/01/2013, inclusive)

**R2** Menció n a informe de búsqueda internacional

**R8** Corrección de la primera página del informe sobre el estado de la técnica /  
Corrección de la menció n a informe de búsqueda internacional

**R9** Informe sobre el estado de la técnica corregido

**B1** Patente de invención

**B2** Patente de invención con examen

**B4** Patente de invención modificada tras oposició n

**B5** Patente de invención limitada

**B8** Corrección de la primera página de patente de invención

**B9** Patente de invención corregida

**U** Solicitud de modelo de utilidad

**U8** Corrección de la primera página de la solicitud de modelo de utilidad

**U9** Solicitud de modelo de utilidad corregido

**Y** Modelo de utilidad

**Y1** Modelo de utilidad modificado tras oposició n

**Y2** Modelo de utilidad limitado

**Y8** Corrección de la primera página de modelo de utilidad / Corrección de la primera  
página de modelo de utilidad limitado

**Y9** Modelo de utilidad corregido / Modelo de utilidad limitado corregido

**T1** Traducción de reivindicaciones de solicitud de patente europea

**T2** Traducción revisada de reivindicaciones de solicitud de patente europea

**T3** Traducción de patente europea

**T4** Traducción revisada de patente europea

**T5** Traducción de patente europea modificada tras oposició n

**T6** Traducción de solicitud internacional PCT

**T7** Traducción de patente europea modificada tras limitació n

**T8** Corrección de la primera página de la traducción de patente europea

**T9** Traducción de patente europea corregida

## **CÓDIGOS INID PARA LA IDENTIFICACIÓN DE LOS DATOS BIBLIOGRÁFICOS (NORMA ST. 9 OMPI)**

### **[10] Datos relativos a la identificación de la patente o CCP**

- |    |
|----|
| 11 |
|----|

 Número de patente o CCP
- |    |
|----|
| 12 |
|----|

 Tipo de documento
- |    |
|----|
| 15 |
|----|

 Información sobre correcciones en la patente

### **[20] Datos relativos a la solicitud de patente o CCP**

- |    |
|----|
| 21 |
|----|

 Número de solicitud
- |    |
|----|
| 22 |
|----|

 Fecha de presentación de la solicitud

### **[30] Datos relativos a la prioridad en virtud del Convenio de París o del Acuerdo sobre los Aspectos de los Derechos de Propiedad Intelectual relacionados con el Comercio (Acuerdo sobre los ADPIC)**

- |    |
|----|
| 31 |
|----|

 Número asignado a las solicitudes de prioridad
- |    |
|----|
| 32 |
|----|

 Fecha de presentación de las solicitudes de prioridad

### **[40] Fechas de puesta a disposición del público**

- |    |
|----|
| 43 |
|----|

 Fecha de publicación de un documento de patente no examinado y no concedido
- |    |
|----|
| 45 |
|----|

 Fecha de publicación de un documento de patente concedido en la fecha de publicación o con anterioridad
- |    |
|----|
| 46 |
|----|

 Fecha de publicación de la traducción de las reivindicaciones

### **[50] Información técnica**

- |    |
|----|
| 51 |
|----|

 Clasificación Internacional de Patentes
- |    |
|----|
| 54 |
|----|

 Título de la invención
- |    |
|----|
| 56 |
|----|

 Lista de los documentos del estado anterior de la técnica
- |    |
|----|
| 57 |
|----|

 Resumen o reivindicación

### **[60] Referencias a otras patentes relacionados jurídicamente o por el procedimiento**

- |    |
|----|
| 61 |
|----|

 Para una adición, número y fecha de presentación de la solicitud principal
- |    |
|----|
| 62 |
|----|

 Para una solicitud divisional, número y fecha de presentación de la solicitud principal
- |    |
|----|
| 68 |
|----|

 Para un CCP, número de solicitud y número de publicación de la patente base

### **[70] Información de las partes relacionadas con la patente o el CCP**

- |    |
|----|
| 71 |
|----|

 Nombre del solicitante
- |    |
|----|
| 72 |
|----|

 Nombre del inventor
- |    |
|----|
| 73 |
|----|

 Nombre del titular
- |    |
|----|
| 74 |
|----|

 Nombre del agente/representante

## **[80][90] Datos relativos a convenios internacionales, excepto el Convenio de París, y a la legislación sobre CCP**

- 86** Datos relativos a la presentación de la solicitud PCT, es decir, fecha de presentación internacional, número de solicitud internacional
- 87** Datos relativos a la publicación de la solicitud PCT, es decir, fecha de publicación internacional, número de publicación internacional
- 88** Fecha de publicación diferida del informe del estado de la técnica
- 92** Número y fecha de la primera autorización de comercialización en España
- 93** Número y fecha de la primera autorización de comercialización en la UE
- 94** Fecha límite de validez del CCP
- 95** El producto protegido por la patente de base para el que se ha solicitado o concedido un CCP o la prórroga del CCP
- 96** Datos correspondientes a la presentación de la solicitud europea, es decir, fecha de presentación y número de solicitud
- 97** Datos correspondientes a la publicación de la solicitud europea (o la patente europea, si ya ha sido concedida) es decir, fecha y número de publicación

## **ABREVIATURAS DE NORMATIVA**

**LP** Ley de Patentes. Se referirá a la Ley 24/2015 de 24 de julio, o a la Ley 11/1986, de 20 de marzo, según el apartado en el que se encuentre.

**RP** Reglamento para la ejecución de la Ley de Patentes. Se referirá al Real Decreto 316/2017, de 31 de marzo, para la Ley 24/2015, o al Real Decreto 2245/1986, de 10 de octubre, para la Ley 11/1986, según el apartado en el que se encuentre.

**LT** Ley 11/1988, de 3 de mayo, de protección jurídica de las topografías de los productos semiconductores.

**RT** Real Decreto 1465/1988 por el que se aprueba el Reglamento para la ejecución de la Ley 11/1988, de protección jurídica de las topografías de los productos semiconductores.

**RM** Real Decreto 687/2002, de 12 de julio, por el que se aprueba el Reglamento para la ejecución de la Ley 17/2001, de 7 de diciembre, de marcas.

**RD 1123/1995** Real Decreto 1123/1995, de 3 de julio, para la aplicación del Tratado de Cooperación en materia de Patentes, elaborado en Washington el 19 junio 1970.

**RD 441/1994** Real Decreto 441/1994, de 11 de marzo, por el que se aprueba el reglamento de adecuación a la ley 30/1992, de Régimen Jurídico de las Administraciones Públicas y del Procedimiento Administrativo Común de los procedimientos relativos a la concesión, mantenimiento y modificación de los derechos de propiedad industrial

**RD 2424/1986** Real Decreto 2424/1986, de 10 de octubre, relativo a la aplicación del Convenio sobre la concesión de Patentes Europeas hecho en Munich el 5 de octubre de 1973.

**CPE-2000** Convenio 5 de octubre de 1973, sobre concesión de patentes europeas (versión consolidada tras la entrada en vigor del acta de revisión de 29 de noviembre de 2000).

**R (CE) 469/2009** Reglamento (CE) n° 469/2009 del Parlamento Europeo y del Consejo, de 6 de mayo de 2009, relativo al certificado complementario de protección para los medicamentos.

**R. CE 1610/96** Reglamento (CE) n° 1610/96 del Parlamento Europeo y del Consejo, 23 de julio de 1996 por el que se crea un certificado complementario de protección para los productos fitosanitarios.

**PCT** Tratado de Cooperación en materia de Patentes (PCT), de 19 de junio de 1970.

**PLT** Tratado sobre el Derecho de Patentes adoptado por la Conferencia Diplomática el 1 de junio de 2000.

**CÓDIGOS NORMALIZADOS DE DOS LETRAS PARA LA REPRESENTACIÓN  
DE ESTADOS, OTRAS ENTIDADES Y ORGANIZACIONES  
INTERGUBERNAMENTALES (NORMA ST.3 OMPI)**

<http://www.wipo.int/export/sites/www/standards/es/pdf/03-03-01.pdf>

# 1. PATENTES

# LEY 11/86

## TRAMITACIÓN

### HASTA LA PUBLICACIÓN DEL IET (ART. 34.5 LP)

#### PUBLICACIÓN DE LA SOLICITUD (ART. 32.1 LP)

Conforme a los arts. 26 y 29 del Reglamento para la ejecución de la Ley de Patentes, se ponen a disposición del público las solicitudes de patentes que a continuación se mencionan.

[11] ES 2630160 A1

[21] P 201600148 ( 8 )

[22] 17-02-2016

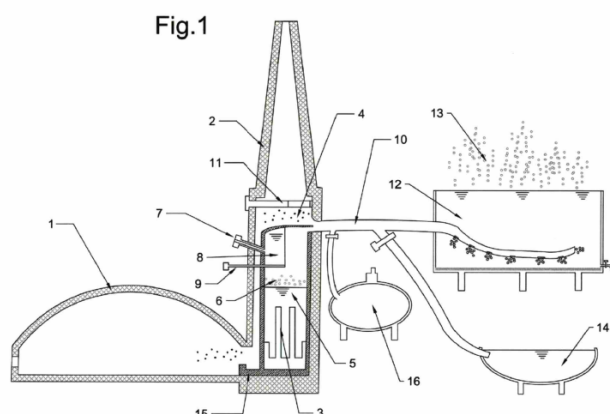
[51] **F23J 15/04** (2006.01)  
**B01D 53/78** (2006.01)

[54] Purificador natural de humos

[71] GONZALEZ SOBRINO, Cipriano (100,0%)

[74] VICARIO TRINIDAD, Marcos

[57] Purificador natural de humos que se instala en grandes hornos, industrias o fábricas con el que se purifica de manera natural y ecológica los humos producidos en la combustión de dichas instalaciones, que está definido por un equipamiento que se ensambla en la zona de salida de humos del horno quemador hacia la chimenea sin cegar la entrada a la chimenea y que dispone de una caldera que genera vapor, y en el que además se coloca una tapa en el conducto de la chimenea por lo que los humos y vapores generados quedan taponados en ese punto, y estos humos se desvían y reconducen por una tubería hacia un purificador o depósito de agua en el cual el humo se limpia de impurezas y finalmente sale a la atmósfera un humo purificado y limpio.



[11] ES 2630163 A2

[21] P 201630176 ( 7 )

[22] 16-02-2016

[51] **A61B 10/00** (2006.01)

[54] **DISPOSITIVO DE RECOGIDA Y TRASLADO DE MUESTRAS EN ANAEROBIOSIS**

[71] CONSEJO SUPERIOR DE INVESTIGACIONES CIENTÍFICAS (CSIC) (80,0%)

Universidad de Oviedo (20,0%)

[74] PONS ARIÑO, Ángel

[57] Dispositivo de recogida y traslado de muestras en anaerobiosis, que comprende un recipiente (1) con una abertura (2), y un cierre (4) para cubrir dicha abertura (2), en el que el cierre (4) incorpora un tapón activador (6) manualmente accionable que libera un elemento activador contenido en una bolsa (8) para comenzar una cadena de reacciones determinadas por un material reactivo (13) capaz de crear una atmósfera anaerobia en el interior del recipiente (1). El dispositivo está preferentemente concebido para el caso en que dichas muestras sean heces, de origen humano o animal, con el objeto de conservar viable la microbiota intestinal y poder proceder a su posterior revivificación en laboratorio.



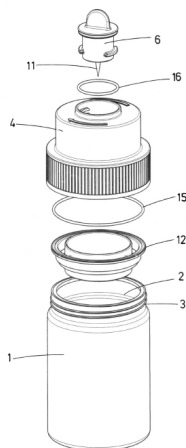


FIG. 1

11 ES 2630208 A1

21 P 201630178 (3)

22 16-02-2016

51 A63C 17/26 (2006.01)

B62M 29/02 (2006.01)

A45B 1/02 (2006.01)

54 Remo aplicable en la práctica de patinaje.

71 DANTAS SIERRA, Ricardo (100,0%)

74 GARCÍA GÓMEZ, José Donato

57 Remo aplicable en la práctica de patinaje; que comprende una caña (11) provista de un extremo superior y de un extremo inferior; y que dispone en su extremo superior de una empuñadura (12); y en su extremo inferior de una rueda libre (13) que se encuentra posibilitada de giro en un sentido de avance, e imposibilitada de giro en un sentido de retroceso. La empuñadura (12) y la rueda libre (13) se encuentran dispuestas en dos planos perpendiculares, transversal y longitudinal, respectivamente.

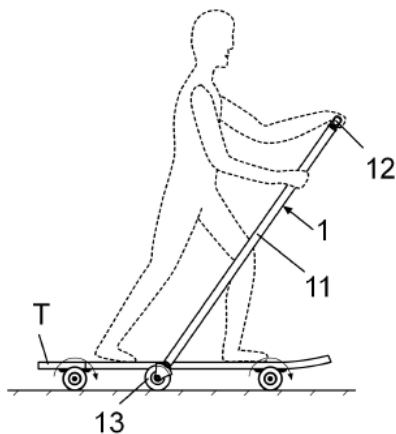


Fig. 3

## PUBLICACIÓN DEL INFORME SOBRE EL ESTADO DE LA TÉCNICA (ART. 34.5 LP)

Conforme a lo previsto en los artículos 36.3 y 39.2 de la Ley 11/1986, de 20 de marzo, de Patentes, se ponen a disposición del público los informes sobre el estado de la técnica que a continuación se mencionan. En consecuencia, queda interrumpido el procedimiento de concesión de patentes hasta la publicación de la reanudación del mismo (art. 39.2 Ley 11/1986, de 20 de marzo, de Patentes y artículos 1 y 2 de los Reales Decretos 812/2000, de 19 de mayo y 996/2001, de 10 de septiembre).

11 ES 2630160 A1

21 P 201600148 (8)

71 GONZALEZ SOBRINO, Cipriano (100,0%)

74 VICARIO TRINIDAD, Marcos

11 ES 2630208 A1

21 P 201630178 ( 3 )

71 DANTAS SIERRA, Ricardo (100,0%)

74 GARCÍA GÓMEZ, José Donato

---

## PROCEDIMIENTO GENERAL DE CONCESIÓN

### REANUDACIÓN PROCEDIMIENTO GENERAL DE CONCESIÓN (ART. 36.3 LP)

Conforme a lo previsto en los artículos 2.2 y 2.3 del Real Decreto 812/2000, de 19 de mayo, y en el artículo 36.3 de la Ley 11/1986, de 20 de marzo, de Patentes, se pone en conocimiento general que, para las solicitudes de patente a continuación mencionadas, se reanuda el procedimiento general de concesión, abriéndose el plazo de dos meses para la presentación de observaciones al informe sobre el estado de la técnica.

11 ES 2610431 A1

21 P 201531533 ( 0 )

71 MIMCORD, S.A. (100,0%)

74 CARBONELL CALLICÓ, Josep

---

11 ES 2610463 A1

21 P 201531535 ( 7 )

71 ADRIO ABALO, Vicente (100,0%)

74 UNGRÍA LÓPEZ, Javier

---

11 ES 2610466 A1

21 P 201531536 ( 5 )

71 FRANCO DELGADO, Raul (100,0%)

74 PONS ARIÑO, Ángel

---

11 ES 2610507 A1

21 P 201730240 ( 6 )

71 NABLA THERMOELECTRICS, S.L. (100,0%)

74 PONS ARIÑO, Ángel

---

## LEY 24/2015

## TRAMITACIÓN

### HASTA LA PUBLICACIÓN DEL IET

#### DEFECTOS EN ADMISIÓN TRAMITE (ART. 18 RP)

El solicitante dispone de un plazo de un mes, si los defectos se refieren solo a falta de pago de tasas, o alternativamente de dos meses, para subsanar los defectos o efectuar las alegaciones oportunas, indicándole que si así no lo hiciera la solicitud se considerará desistida.

21 P 201700636 ( X )

22 16-06-2017

---

#### CONCESIÓN REDUCCIÓN DE TASAS (ART. 105.4 RP)

Las resoluciones que se insertan en este epígrafe no son definitivas en la vía administrativa, pudiendo interponerse contra las mismas recurso de alzada, en el plazo de un mes, ante el/la Director/a de la Oficina Española de Patentes y Marcas.

21 P 201700690 ( 4 )

---

---

[22] 25-07-2017

---

### **DEFECTOS EN EL EXAMEN DE OFICIO (ART. 24 RP)**

**Conforme a los artículos 24 y 25 del Reglamento de Ejecución de la Ley de Patentes el solicitante dispone de un plazo de dos meses para subsanar defectos o efectuar las alegaciones oportunas, indicándole que si así no lo hiciera se procederá a la denegación de la solicitud.**

[21] P 201700691 ( 2 )

[22] 09-08-2017

---

# **5. SOLICITUDES Y PATENTES EUROPEAS CON EFECTOS EN ESPAÑA (Real Decreto 2424/1986)**

# LEY 11/86

## PROTECCIÓN DEFINITIVA

### DEFECTOS EN SOLICITUD DE PROTECCIÓN DEFINITIVA (CAPÍTULO V RD 2424/1986)

El solicitante dispone de un plazo de dos meses para subsanar los defectos o efectuar las alegaciones oportunas, indicándole que si así no lo hiciera, se procederá a la denegación de la solicitud.

[21] E 05731443 (7)

[74] IZQUIERDO BLANCO, María Alicia

[96] E05731443 18-03-2005

[97] EP1765149 28-09-2016

[21] E 14781009 (7)

[74] FORTEA LAGUNA, Juan José

[96] E14781009 23-09-2014

[97] EP3025405 01-02-2017

[21] E 15161152 (2)

[74] RUEDA MARTÍNEZ, Leticia Salud

[96] E15161152 26-03-2015

[97] EP2924286 05-04-2017

### PROTECCIÓN DEFINITIVA (CAPÍTULO V RD 2424/1986)

En el plazo de nueve meses a contar desde la fecha de publicación en el Boletín europeo de patentes de la mención de la concesión de la patente europea, cualquier persona podrá oponerse, ante la Oficina Europea de Patentes, a la patente concedida. La oposición deberá formularse por escrito y estar motivada; solo se considerará como formulada una vez que se haya realizado el pago de la tasa de oposición (art. 99.1 del Convenio sobre concesión de Patentes Europeas). Las resoluciones que se insertan en este epígrafe no son definitivas en la vía administrativa, pudiendo interponerse contra las mismas, recurso de alzada en el plazo de un mes, ante el/la Director/a de la Oficina Española de Patentes y Marcas.

[11] ES 2630177 T3

[21] E 02778441 (2)

[30] 12-10-2001 US 976389

[51] F41F 3/04 (2006.01)

[54] Plataforma de lanzamiento

[73] RAYTHEON COMPANY (50,0%)

General Dynamics Armament and Technical Products, Inc. (50,0%)

[74] CARVAJAL Y URQUIJO, Isabel

[86] PCT/US2002/31722 04/10/2002

[87] WO03033348 24-04-2003

[96] E02778441 04-10-2002

[97] EP1529002 05-04-2017

[11] ES 2630179 T3

[21] E 03738931 (9)

[51] F04B 43/073 (2006.01)

F04B 53/06 (2006.01)

**F04B 43/067** (2006.01)**54 Bomba de diafragma****73** WANNER ENGINEERING, INC. (100,0%)**74** CARVAJAL Y URQUIJO, Isabel**86** PCT/US2003/015699 16/05/2003**87** WO04106884 09-12-2004**96** E03738931 16-05-2003**97** EP1625377 29-03-2017**11 ES 2630180 T3****21 E 05006475 ( 7 )****30** 24-04-2004 DE 102004020159**51 G07D 5/08** (2006.01)**54 Procedimiento para la comprobación de monedas****73** Crane Payment Solutions GmbH (100,0%)**74** ROEB DÍAZ-ÁLVAREZ, María**96** E05006475 24-03-2005**97** EP1589493 19-04-2017**11 ES 2630182 T3****21 E 05021916 ( 1 )****30** 09-06-2000 FR 0007463**51 C07D 493/04** (2006.01)**54 Composición que contiene al menos un producto de deshidratación interna de un azúcar hidrogenado****73** ROQUETTE FRERES (100,0%)**74** ELZABURU, S.L.P ,**96** E05021916 30-05-2001**97** EP1627878 26-04-2017**11 ES 2630184 T3****21 E 05717623 ( 2 )****30** 13-02-2004 FR 0401492**51 C04B 28/02** (2006.01)*C04B 111/80* ( 2006.01)*C04B 14/28* ( 2006.01)**54 Hormigón de ultra alto rendimiento y autocompactante, su procedimiento de preparación y su utilización****73** EIFFAGE GENIE CIVIL (100,0%)**74** VEIGA SERRANO, Mikel**86** PCT/FR2005/000334 11/02/2005**87** WO05077857 25-08-2005**96** E05717623 11-02-2005**97** EP1713740 12-04-2017**11 ES 2630221 T3****21 E 05810308 ( 6 )****30** 06-10-2004 US 616752 P

06-10-2004 US 616755 P

07-10-2004 US 617203 P

07-10-2004 US 617295 P

[51] **A61N 7/02** (2006.01)  
**A61B 8/08** (2006.01)

[54] **Procedimiento y sistema para el tratamiento de tejidos por ultrasonidos**

[73] GUIDED THERAPY SYSTEMS, L.L.C. (100,0%)

[74] DE ELZABURU MÁRQUEZ, Alberto

[86] PCT/US2005/036377 06/10/2005

[87] WO06042201 20-04-2006

[96] E05810308 06-10-2005

[97] EP1855759 15-03-2017

[11] **ES 2630186 T3**

[21] **E 06013294** ( 1 )

[30] 30-06-2005 US 696293 P

30-06-2005 US 695991 P

30-06-2005 US 696303 P

30-06-2005 US 696253 P

[51] **C12Q 1/68** (2006.01)

**C12Q 1/70** (2006.01)

[54] **Sondas y procedimientos para el tipado del virus de la hepatitis C usando análisis multidimensional de sondas**

[73] F. Hoffmann-La Roche AG (100,0%)

[74] LINAGE GONZÁLEZ, Rafael

[96] E06013294 28-06-2006

[97] EP1746170 03-05-2017

[11] **ES 2630232 T3**

[21] **E 06733918** ( 4 )

[30] 04-02-2005 US 650267 P

25-01-2006 US 339208

[51] **A61K 45/06** (2006.01)

**A61K 31/00** (2006.01)

**A61K 31/7076** (2006.01)

**A61K 33/00** (2006.01)

**A61P 43/00** (2006.01)

[54] **Método para pronosticar y prevenir una lesión tisular inflamatoria inducida por oxígeno**

[73] The Government of the United States of America as represented by the Secretary of the Department of Health and Human Services (50,0%)

Juno Therapeutics, Inc. (50,0%)

[74] RIZZO, Sergio

[86] PCT/US2006/002765 26/01/2006

[87] WO06083667 10-08-2006

[96] E06733918 26-01-2006

[97] EP1888000 02-11-2016

[11] **ES 2630188 T3**

[21] **E 06775869** ( 8 )

[30] 20-08-2005 DE 202005013184 U

[51] **A47B 67/04** (2006.01)

**A47B 88/969** (2017.01)

[54] **Armario con una parte extraíble**

[73] PAUL HETTICH GMBH & CO. KG (100,0%)

[74] ELZABURU, S.L.P ,

[86] PCT/DE2006/001442 17/08/2006

[87] WO07022757 01-03-2007

[96] E06775869 17-08-2006

[97] EP1916924 12-04-2017

---

[11] **ES 2630189 T3**

[21] **E 06799970 ( 6 )**

[30] 30-06-2005 US 695257 P  
30-06-2005 US 695282 P

[51] **C08F 210/02** (2006.01)  
**C08F 220/14** (2006.01)  
**C08L 33/12** (2006.01)

[54] **Copolímeros de etileno/acrilato de alquilo y compuestos y productos vulcanizados de los mismos**

[73] E.I. DU PONT DE NEMOURS AND COMPANY (100,0%)

[74] ELZABURU, S.L.P ,

[86] PCT/US2006/025154 26/06/2006

[87] WO07005458 11-01-2007

[96] E06799970 26-06-2006

[97] EP1896514 12-04-2017

---

[11] **ES 2630155 T3**

[21] **E 06807159 ( 6 )**

[30] 22-11-2005 EP 05111078  
23-11-2005 US 739385 P

[51] **C08L 23/08** (2006.01)  
**C08L 23/14** (2006.01)  
**C08F 10/00** (2006.01)  
**C08J 5/18** (2006.01)

[54] **Composiciones de poliolefina con bajo brillo**

[73] Basell Poliolefine Italia S.r.l. (100,0%)

[74] ISERN JARA, Jorge

[86] PCT/EP2006/067290 11/10/2006

[87] WO07060060 31-05-2007

[96] E06807159 11-10-2006

[97] EP1951805 03-05-2017

---

[11] **ES 2630191 T3**

[21] **E 07791929 ( 8 )**

[30] 11-08-2006 JP 2006219251

[51] **F25B 1/00** (2006.01)  
**F25B 13/00** (2006.01)  
**F25B 49/02** (2006.01)

[54] **Aparato de refrigeración**

[73] DAIKIN INDUSTRIES, LTD. (100,0%)

[74] FÚSTER OLAGUIBEL, Gustavo Nicolás

[86] PCT/JP2007/065255 03/08/2007

[87] WO08018381 14-02-2008

[96] E07791929 03-08-2007

[97] EP2051024 14-06-2017

---

[11] **ES 2630203 T3**

[21] **E 07829358 ( 6 )**

[30] 10-10-2006 JP 2006275951

[51] **H04N 19/11** (2014.01)

---



**H04N 19/17** (2014.01)

**H04N 19/196** (2014.01)

**H04N 19/593** (2014.01)

54 **Método y dispositivo de control de codificación de predicción intra, su programa, y medio de almacenamiento que contiene programa**

73 NIPPON TELEGRAPH AND TELEPHONE CORPORATION (100,0%)

74 LINAGE GONZÁLEZ, Rafael

86 PCT/JP2007/069620 05/10/2007

87 WO08044658 17-04-2008

96 E07829358 05-10-2007

97 EP2073557 29-03-2017

11 **ES 2630205 T3**

21 **E 07835461 ( 0 )**

30 20-11-2006 US 866445 P

51 **A61K 36/48** (2006.01)

54 **Uso de partículas que contengan lípidos que comprenden saponinas quillaja para el tratamiento del cáncer**

73 Duecom (100,0%)

74 IZQUIERDO BLANCO, María Alicia

86 PCT/SE2007/050878 20/11/2007

87 WO08063129 29-05-2008

96 E07835461 20-11-2007

97 EP2094278 05-04-2017

11 **ES 2630207 T3**

21 **E 07858571 ( 8 )**

30 21-12-2006 FR 0655793

51 **H05B 3/60** (2006.01)

**B01J 8/12** (2006.01)

54 **Procedimiento de tratamiento térmico de materiales pulverulentos**

73 REVTECH (100,0%)

74 CURELL AGUILÁ, Mireia

86 PCT/FR2007/052144 15/10/2007

87 WO08081123 10-07-2008

96 E07858571 15-10-2007

97 EP2103184 05-04-2017

11 **ES 2630157 T3**

21 **E 08169374 ( 9 )**

30 22-01-2008 DE 202008000931 U

51 **A47B 88/467** (2017.01)

54 **Dispositivo de amortiguación para partes móviles de muebles**

73 HETTICH-HEINZE GMBH & CO. KG (100,0%)

74 ELZABURU, S.L.P ,

96 E08169374 18-11-2008

97 EP2082667 12-04-2017

11 **ES 2630210 T3**

21 **E 08718834 ( 8 )**

30 20-03-2007 GB 0705267

26-07-2007 GB 0714522

- [51] **E01F 15/06** (2006.01)  
 [54] **Barreras de seguridad perimetral**  
 [73] Hill & Smith Limited (100,0%)  
 [74] VALLEJO LÓPEZ, Juan Pedro  
 [86] PCT/GB2008/000997 20/03/2008  
 [87] WO08114027 25-09-2008  
 [96] E08718834 20-03-2008  
 [97] EP2140068 19-04-2017

[11] **ES 2630159 T3**

- [21] **E 08730070 ( 3 )**  
 [30] 20-02-2007 US 890673 P  
 20-02-2007 US 890666 P  
 [51] **C03C 8/14** (2006.01)  
**C03C 8/20** (2006.01)  
**C04B 41/86** (2006.01)  
**A01N 25/34** (2006.01)  
**A01N 25/08** (2006.01)  
**A01N 59/16** (2006.01)  
**C04B 33/34** (2006.01)  
**C04B 41/00** (2006.01)  
**C04B 41/50** (2006.01)

[54] **Vidriado cerámico con propiedades antimicrobianas**

- [73] MICROBAN PRODUCTS COMPANY (100,0%)  
 [74] UNGRÍA LÓPEZ, Javier  
 [86] PCT/US2008/054190 16/02/2008  
 [87] WO08103621 28-08-2008  
 [96] E08730070 16-02-2008  
 [97] EP2118038 14-06-2017

[11] **ES 2630211 T3**

- [21] **E 08790789 ( 5 )**  
 [30] 02-07-2007 JP 2007174161  
 [51] **H04N 19/33** (2014.01)  
**H04N 19/577** (2014.01)  
**H04N 19/80** (2014.01)  
**H04N 19/59** (2014.01)  
 [54] **Método de codificación y descodificación escalable de imagen en movimiento usando predicción ponderada, sus dispositivos, sus programas, y medios de grabación que almacenan los programas**  
 [73] NIPPON TELEGRAPH AND TELEPHONE CORPORATION (100,0%)  
 [74] LINAGE GONZÁLEZ, Rafael  
 [86] PCT/JP2008/061926 01/07/2008  
 [87] WO09005071 08-01-2009  
 [96] E08790789 01-07-2008  
 [97] EP2164266 29-03-2017

[11] **ES 2630212 T3**

- [21] **E 09167828 ( 4 )**  
 [30] 16-09-2008 US 211720  
 [51] **E04H 4/16** (2006.01)  
 [54] **Aparato para facilitar el mantenimiento de un dispositivo de limpieza de piscinas**  
 [73] HAYWARD INDUSTRIES, INC. (100,0%)  
 [74] FÚSTER OLAGUIBEL, Gustavo Nicolás

[96] E09167828 13-08-2009

[97] EP2163711 29-03-2017

---

[11] **ES 2630213 T3**

[21] **E 09177280 ( 6 )**

[30] 28-11-2008 EP 08170313

[51] **G01N 35/10** (2006.01)

[54] **Sistema y método para el procesamiento automatizado de fluidos, método para determinar la coincidencia de objetos**

[73] F. Hoffmann-La Roche AG (100,0%)

[74] ISERN JARA, Jorge

[96] E09177280 26-11-2009

[97] EP2192412 03-05-2017

---

[11] **ES 2630161 T3**

[21] **E 09714033 ( 9 )**

[30] 28-02-2008 GB 0803640

[51] **G01V 5/00** (2006.01)

[54] **Sistemas de escaneado**

[73] Rapiscan Systems, Inc. (100,0%)

[74] CARVAJAL Y URQUIJO, Isabel

[86] PCT/GB2009/000497 25/02/2009

[87] WO09106803 03-09-2009

[96] E09714033 25-02-2009

[97] EP2255224 29-03-2017

---

[11] **ES 2630116 T3**

[21] **E 09722063 ( 6 )**

[30] 20-03-2008 EP 08005328

[51] **C01F 7/02** (2006.01)

**C01F 7/42** (2006.01)

**C01F 7/44** (2006.01)

**C04B 14/30** (2006.01)

**C04B 18/14** (2006.01)

**C04B 7/147** (2006.01)

**C22B 21/00** (2006.01)

**C22B 7/04** (2006.01)

[54] **Materia prima con alto contenido en alúmina y procedimiento para su fabricación**

[73] Befesa Salzschlacke GmbH (100,0%)

[74] AZNÁREZ URBIETA, Pablo

[86] PCT/EP2009/001438 27/02/2009

[87] WO09115177 24-09-2009

[96] E09722063 27-02-2009

[97] EP2307315 21-12-2016

---

[11] **ES 2630162 T3**

[21] **E 09768416 ( 1 )**

[30] 12-12-2008 GB 0822652

12-12-2008 EP 08253999

[51] **H05K 9/00** (2006.01)

[54] **Blindaje**

[73] BAE Systems PLC (100,0%)

---

- [74] CARPINTERO LÓPEZ, Mario
- [86] PCT/GB2009/051663 08/12/2009
- [87] WO10067106 17-06-2010
- [96] E09768416 08-12-2009
- [97] EP2374340 31-05-2017

[11] **ES 2630215 T3**

- [21] **E 09771697 ( 1 )**
- [30] 14-11-2008 DE 102008057298  
09-12-2008 DE 102008061227
- [51] **G01D 5/48** (2006.01)  
**F15B 15/28** (2006.01)  
**G01S 13/88** (2006.01)  
**G01S 7/02** (2006.01)  
**G01S 13/38** (2006.01)

[54] **Dispositivo de medición de la distancia y procedimiento para calcular una distancia en una estructura de línea**

- [73] Astyx GmbH (100,0%)
- [74] LEHMANN NOVO, María Isabel
- [86] PCT/EP2009/008103 13/11/2009
- [87] WO10066329 17-06-2010
- [96] E09771697 13-11-2009
- [97] EP2350572 10-05-2017

[11] **ES 2630216 T3**

- [21] **E 09772646 ( 7 )**
- [30] 10-06-2008 FR 0803209
- [51] **B60F 3/00** (2006.01)
- [54] **Vehículo anfibia**
- [73] Iguana Yachts (100,0%)
- [74] CARVAJAL Y URQUIJO, Isabel
- [86] PCT/FR2009/000658 04/06/2009
- [87] WO10000963 07-01-2010
- [96] E09772646 04-06-2009
- [97] EP2282899 29-03-2017

[11] **ES 2630218 T3**

- [21] **E 09807449 ( 5 )**
- [30] 26-02-2009 FR 0900872
- [51] **A61B 90/11** (2016.01)
- [54] **Dispositivo que permite guiar la jeringa del usuario para que pueda inyectar su solución analgésica lo más cerca posible del foramen mandibular**
- [73] Caillieux, Nicolas (100,0%)
- [74] ARIAS SANZ, Juan
- [86] PCT/FR2009/001493 31/12/2009
- [87] WO10097520 02-09-2010
- [96] E09807449 31-12-2009
- [97] EP2429618 08-02-2017

[11] **ES 2630219 T3**

- [21] **E 09829920 ( 9 )**
- [30] 01-12-2008 US 200560 P

- [51] **C02F 1/38** (2006.01)  
**B01D 21/06** (2006.01)  
**B01D 21/00** (2006.01)

[54] **Procedimiento y aparato para la eliminación de arenillas en las aguas residuales**

- [73] Veolia Water Solutions & Technologies Support (100,0%)  
 [74] CARPINTERO LÓPEZ, Mario  
 [86] PCT/CA2009/001746 27/11/2009  
 [87] WO10063107 10-06-2010  
 [96] E09829920 27-11-2009  
 [97] EP2373585 05-04-2017

[11] **ES 2630222 T3**

- [21] **E 10011537 ( 7 )**  
 [30] 13-12-2002 US 433058 P  
 [51] **C12N 7/02** (2006.01)  
**C12N 15/86** (2006.01)

[54] **Partículas alfavéricas y métodos de preparación**

- [73] Alphavax, Inc. (100,0%)  
 [74] ELZABURU, S.L.P ,  
 [96] E10011537 12-12-2003  
 [97] EP2290054 29-03-2017

[11] **ES 2630224 T3**

- [21] **E 10183188 ( 1 )**  
 [30] 22-10-2003 US 513876 P  
 [51] **C12N 15/81** (2006.01)  
**C07K 16/00** (2006.01)

[54] **Métodos para sintetizar polipéptidos heteromultiméricos en levadura con el uso de una estrategia de apareamiento haploide**

- [73] Keck Graduate Institute (50,0%)  
 ALDER BIOPHARMACEUTICALS, INC. (50,0%)  
 [74] SÁEZ MAESO, Ana  
 [96] E10183188 22-10-2004  
 [97] EP2330201 05-04-2017

[11] **ES 2630225 T3**

- [21] **E 10188257 ( 9 )**  
 [30] 30-09-2005 US 240797  
 [51] **A61B 5/1486** (2006.01)  
**A61B 5/145** (2006.01)  
**G01N 27/327** (2006.01)

[54] **Método para análisis electroquímico rápido**

- [73] LifeScan, Inc. (100,0%)  
 [74] IZQUIERDO BLANCO, María Alicia  
 [96] E10188257 29-09-2006  
 [97] EP2278330 10-05-2017

[11] **ES 2630226 T3**

- [21] **E 10700019 ( 2 )**  
 [30] 06-01-2009 EP 09290005  
 07-01-2009 EP 09305013

- [51] **A61K 39/395** (2006.01)  
**C07K 16/28** (2006.01)  
**A61P 9/10** (2006.01)

[54] **Un agente agotador de células B para el tratamiento de la aterosclerosis**

- [73] INSERM (Institut National de la Santé et de la Recherche Médicale) (100,0%)  
 [74] DE ELZABURU MÁRQUEZ, Alberto  
 [86] PCT/EP2010/050048 05/01/2010  
 [87] WO10079161 15-07-2010  
 [96] E10700019 05-01-2010  
 [97] EP2373339 19-04-2017

[11] **ES 2630253 T3**

[21] **E 10703295 ( 5 )**

- [30] 11-02-2009 EP 09152625  
 12-02-2009 EP 09152686

[51] **C07K 14/765** (2006.01)

[54] **Variantes de albúmina y conjugados**

- [73] Albumedix A/S (100,0%)  
 [74] TOMAS GIL, Tesifonte Enrique  
 [86] PCT/EP2010/051751 11/02/2010  
 [87] WO10092135 19-08-2010  
 [96] E10703295 11-02-2010  
 [97] EP2396347 12-04-2017

[11] **ES 2630227 T3**

[21] **E 10705214 ( 4 )**

- [30] 06-02-2009 SE 0900145

- [51] **F24F 1/01** (2011.01)  
**F24F 13/062** (2006.01)  
**F24F 13/10** (2006.01)

[54] **Dispositivo terminal de suministro de aire**

- [73] Lindab AB (100,0%)  
 [74] VALLEJO LÓPEZ, Juan Pedro  
 [86] PCT/SE2010/050139 05/02/2010  
 [87] WO10090592 12-08-2010  
 [96] E10705214 05-02-2010  
 [97] EP2394100 12-04-2017

[11] **ES 2630209 T3**

[21] **E 10717367 ( 6 )**

- [30] 24-04-2009 US 172543 P

[51] **A61K 39/02** (2006.01)

[54] **Vacunas que comprenden cepas de Mycoplasma bovis atenuadas y método para la atenuación**

- [73] Boehringer Ingelheim Vetmedica, Inc. (100,0%)  
 [74] ELZABURU, S.L.P ,  
 [86] PCT/US2010/032149 23/04/2010  
 [87] WO10124154 28-10-2010  
 [96] E10717367 23-04-2010  
 [97] EP2421556 05-04-2017

[11] **ES 2630158 T3**

**[21] E 10747168 ( 2 )**

[30] 14-08-2009 EP 09010489

[51] **A61K 39/395** (2006.01)  
**C07K 16/28** (2006.01)  
**A61K 31/4184** (2006.01)  
**A61P 35/00** (2006.01)

**[54] Terapia combinada de un anticuerpo CD20 afucosilado con bendamustina**

[73] Roche Glycart AG (100,0%)

[74] LINAGE GONZÁLEZ, Rafael

[86] PCT/EP2010/004939 12/08/2010

[87] WO11018224 17-02-2011

[96] E10747168 12-08-2010

[97] EP2464382 03-05-2017

**[11] ES 2630214 T3****[21] E 10750447 ( 4 )**

[30] 13-03-2009 CN 200920006582 U

[51] **B29C 33/30** (2006.01)  
**B22C 21/10** (2006.01)  
**B29L 31/08** (2006.01)

**[54] Dispositivo de alineación ajustable para moldes compuestos grandes**

[73] Suzhou Red Maple Wind Blade Mould Co., Ltd (100,0%)

[74] UNGRÍA LÓPEZ, Javier

[86] PCT/IB2010/051077 12/03/2010

[87] WO10103492 16-09-2010

[96] E10750447 12-03-2010

[97] EP2406049 03-05-2017

**[11] ES 2630217 T3****[21] E 10760504 ( 0 )**

[30] 08-09-2009 US 240508 P

[51] **C01B 3/34** (2006.01)  
**C01B 3/06** (2006.01)  
**H01M 8/06** (2016.01)  
**C10J 3/46** (2006.01)  
**C10J 3/72** (2006.01)  
**C10K 1/00** (2006.01)  
**C10K 1/02** (2006.01)  
**C10K 3/02** (2006.01)

*H01M 8/0612* ( 2016.01)*H01M 8/124* ( 2016.01)*H01M 8/14* ( 2006.01)*H01M 8/1016* ( 2016.01)*H01M 8/1007* ( 2016.01)*B01J 7/00* ( 2006.01)*C25B 1/04* ( 2006.01)*C25B 3/00* ( 2006.01)**[54] Integración de reformación/división de agua y sistemas electromagnéticos para generación de energía con captura de carbono integrada**

[73] The Ohio State University Research Foundation (100,0%)

[74] SÁEZ MAESO, Ana

[86] PCT/US2010/048125 08/09/2010

[87] WO11031755 17-03-2011

96 E10760504 08-09-2010

97 EP2475613 03-05-2017

11 **ES 2630220 T3**

21 **E 10763353 ( 9 )**

30 30-09-2009 DE 102009043530

51 **B63H 23/24** (2006.01)

54 **Árbol de accionamiento eléctrico y vehículo con un árbol de accionamiento eléctrico de este tipo**

73 Siemens Aktiengesellschaft (100,0%)

74 CARVAJAL Y URQUIJO, Isabel

86 PCT/EP2010/064461 29/09/2010

87 WO11039256 07-04-2011

96 E10763353 29-09-2010

97 EP2483146 29-03-2017

11 **ES 2630165 T3**

21 **E 10776108 ( 2 )**

30 10-11-2009 DE 102009046566

51 **B41F 5/24** (2006.01)

**B41F 13/12** (2006.01)

**B41F 33/00** (2006.01)

54 **Medición de registro en máquinas de impresión**

73 Windmüller & Hölscher KG (100,0%)

74 ISERN JARA, Jorge

86 PCT/EP2010/067239 10/11/2010

87 WO11058074 19-05-2011

96 E10776108 10-11-2010

97 EP2498991 19-04-2017

11 **ES 2630223 T3**

21 **E 10844444 ( 9 )**

30 29-01-2010 CN 201010106505

51 **H04W 76/02** (2009.01)

54 **Establecimiento de una conexión de marcación al utilizar una tarjeta de datos**

73 ZTE Corporation (100,0%)

74 SÁEZ MAESO, Ana

86 PCT/CN2010/077033 17/09/2010

87 WO11091667 04-08-2011

96 E10844444 17-09-2010

97 EP2528404 14-06-2017

11 **ES 2630166 T3**

21 **E 11156612 ( 1 )**

30 04-03-2010 TR 201001661

51 **G06T 7/00** (2017.01)

**G01N 21/956** (2006.01)

54 **Procedimiento para medida de nivel de efecto Mura de una pantalla de visualización**

73 Vestel Elektronik Sanayi ve Ticaret A.S. (100,0%)

74 ARPE FERNÁNDEZ, Manuel



[96] E11156612 02-03-2011

[97] EP2372650 05-04-2017

---

[11] **ES 2630167 T3**

[21] **E 11176997 ( 2 )**

[30] 12-08-2010 IT MI20101545

[51] **G06F 17/30** (2006.01)  
**G06Q 30/00** (2012.01)

[54] **Dispositivo para rastreo de objetos en una secuencia de vídeo**

[73] MODA E TECNOLOGIA SRL CON UNICO SOCIO (100,0%)

[74] ELZABURU, S.L.P ,

[96] E11176997 09-08-2011

[97] EP2418593 05-04-2017

---

[11] **ES 2630168 T3**

[21] **E 11182065 ( 0 )**

[30] 19-11-2004 US 630398 P

[51] **H04N 7/173** (2011.01)

[54] **Procedimiento y aparato para la transferencia segura y la reproducción de contenido multimedia**

[73] TiVo Solutions Inc (100,0%)

[74] PONS ARIÑO, Ángel

[96] E11182065 21-11-2005

[97] EP2408202 17-05-2017

---

[11] **ES 2630228 T3**

[21] **E 11722708 ( 2 )**

[30] 23-04-2010 AT 6692010

[51] **A47K 10/36** (2006.01)

[54] **Método para la entrega de una hoja de papel de una reserva**

[73] Hagleitner, Hans Georg (100,0%)

[74] ELZABURU, S.L.P ,

[86] PCT/AT2011/000200 21/04/2011

[87] WO11130766 27-10-2011

[96] E11722708 21-04-2011

[97] EP2560535 12-04-2017

---

[11] **ES 2630252 T3**

[21] **E 11731288 ( 4 )**

[30] 04-02-2011 GB 201101971  
10-06-2010 GB 201009698

[51] **H02J 3/14** (2006.01)  
**F24D 13/00** (2006.01)  
**G05D 23/19** (2006.01)

[54] **Controlador de dispositivo de acumulación térmica**

[73] BASIC HOLDINGS (100,0%)

[74] CURELL AGUILÁ, Mireia

[86] PCT/EP2011/059679 10/06/2011

[87] WO11154521 15-12-2011

[96] E11731288 10-06-2011

[97] EP2580832 28-12-2016

---

**[11] ES 2630174 T3****[21] E 11747642 ( 4 )****[30]** 23-02-2010 US 307403 P

**[51] H04L 1/00** (2006.01)  
**H03M 13/25** (2006.01)  
**H03M 13/29** (2006.01)  
**H04H 60/11** (2008.01)  
**H04B 7/04** (2006.01)

*H04L 5/00* ( 2006.01)  
*H03M 13/09* ( 2006.01)  
*H03M 13/11* ( 2006.01)  
*H03M 13/15* ( 2006.01)  
*H04B 7/10* ( 2006.01)

**[54] Receptor de señal de difusión y método de recepción de señal de difusión****[73]** LG Electronics Inc. (100,0%)**[74]** DE ELZABURU MÁRQUEZ, Alberto**[86]** PCT/KR2011/001189 23/02/2011**[87]** WO11105752 01-09-2011**[96]** E11747642 23-02-2011**[97]** EP2541909 28-12-2016**[11] ES 2630169 T3****[21] E 11752344 ( 9 )****[30]** 29-07-2010 IT MI20101420

**[51] C01B 25/32** (2006.01)  
**C01B 25/45** (2006.01)  
**A61L 27/12** (2006.01)  
**A61L 27/54** (2006.01)  
**A61K 47/02** (2006.01)  
**A61K 49/00** (2006.01)  
**A61K 49/08** (2006.01)

**[54] Hidroxiapatita intrínsecamente magnética****[73]** Consiglio Nazionale Delle Ricerche (50,0%)

Fin-Ceramica Faenza S.p.A. (50,0%)

**[74]** ISERN JARA, Jorge**[86]** PCT/IB2011/053362 28/07/2011**[87]** WO12014172 02-02-2012**[96]** E11752344 28-07-2011**[97]** EP2598437 05-04-2017**[11] ES 2630170 T3****[21] E 11839351 ( 1 )****[30]** 08-11-2010 US 411249 P

**[51] F24J 2/42** (2006.01)  
**F24J 2/48** (2006.01)  
**F28D 20/00** (2006.01)  
**C04B 35/26** (2006.01)

**[54] Método y sistema para almacenar calor solar****[73]** Tokyo Institute of Technology (100,0%)**[74]** ISERN JARA, Jorge**[86]** PCT/JP2011/075761 08/11/2011**[87]** WO12063838 18-05-2012**[96]** E11839351 08-11-2011

[97] EP2639527 21-06-2017

[11] **ES 2630171 T3**

[21] **E 11873653 (7)**

[51] **B66B 5/18** (2006.01)

**B66B 1/32** (2006.01)

[54] **Sistema de frenos de ascensor**

[73] Otis Elevator Company (100,0%)

[74] UNGRÍA LÓPEZ, Javier

[86] PCT/US2011/055222 07/10/2011

[87] WO13052059 11-04-2013

[96] E11873653 07-10-2011

[97] EP2763927 05-04-2017

[11] **ES 2630172 T3**

[21] **E 11874130 (5)**

[30] 18-10-2011 US 201113275863

20-10-2011 CA 2755450

[51] **H04W 4/00** (2009.01)

**H04B 3/36** (2006.01)

**H04W 40/10** (2009.01)

**H04W 40/24** (2009.01)

**H04L 12/26** (2006.01)

[54] **Selección de funcionalidad de un repetidor de punto de extremo**

[73] Itron, Inc. (100,0%)

[74] ISERN JARA, Jorge

[86] PCT/US2011/062810 01/12/2011

[87] WO13058793 25-04-2013

[96] E11874130 01-12-2011

[97] EP2769486 19-04-2017

[11] **ES 2630173 T3**

[21] **E 12153898 (7)**

[51] **C02F 1/52** (2006.01)

**C02F 1/66** (2006.01)

**C02F 1/68** (2006.01)

**C01F 5/24** (2006.01)

**C01F 11/18** (2006.01)

**C02F 1/44** (2006.01)

**C02F 103/08** (2006.01)

[54] **Proceso para la preparación de una solución acuosa que comprende al menos un carbonato de hidrógeno alcalinotérreo y su uso**

[73] Omya International AG (100,0%)

[74] CARVAJAL Y URQUIJO, Isabel

[96] E12153898 03-02-2012

[97] EP2623466 29-03-2017

[11] **ES 2630229 T3**

[21] **E 12157500 (5)**

[30] 08-03-2011 DE 102011005260

[51] **F16K 17/32** (2006.01)

[54] **Válvula de cierre de seguridad y procedimiento para cerrar un conducto de gas**

[73] Tyczka Totalgaz GmbH (100,0%)

[74] ISERN JARA, Jorge

[96] E12157500 29-02-2012

[97] EP2497984 29-03-2017

[11] **ES 2630130 T3**

[21] **E 12166653 ( 1 )**

[51] **E04B 1/76** (2006.01)

[54] **Soporte para material aislante**

[73] EJOT Baubefestigungen GmbH (100,0%)

[74] FORTEA LAGUNA, Juan José

[96] E12166653 03-05-2012

[97] EP2660403 14-12-2016

[11] **ES 2630175 T3**

[21] **E 12187601 ( 5 )**

[30] 22-06-2009 US 219376 P

24-08-2009 US 236501 P

21-06-2010 US 819815

[51] **H04W 4/02** (2009.01)

**H04W 4/20** (2009.01)

**H04L 29/08** (2006.01)

[54] **Transporte de mensajes relacionados con los LCS para el acceso de LTE**

[73] Qualcomm Incorporated (100,0%)

[74] FORTEA LAGUNA, Juan José

[96] E12187601 22-06-2010

[97] EP2547127 05-04-2017

[11] **ES 2630230 T3**

[21] **E 12193390 ( 7 )**

[30] 28-11-2011 US 201113305297

[51] **B29C 43/52** (2006.01)

**B29C 33/06** (2006.01)

**B29C 35/08** (2006.01)

**H05B 6/10** (2006.01)

**B29C 70/46** ( 2006.01)

[54] **Sistema y método para ajustar la temperatura de equilibrio de un susceptor calentado inductivamente**

[73] The Boeing Company (100,0%)

[74] CARVAJAL Y URQUIJO, Isabel

[96] E12193390 20-11-2012

[97] EP2596937 29-03-2017

[11] **ES 2630176 T3**

[21] **E 12194026 ( 6 )**

[30] 05-12-2011 SE 1100894

[51] **E04H 17/16** (2006.01)

**E04B 1/38** (2006.01)

**E04H 17/08** (2006.01)

[54] **Dispositivo para proteger un área**

[73] Troax AB (100,0%)

[74] ISERN JARA, Jorge

[96] E12194026 23-11-2012

[97] EP2602407 05-04-2017

[11] **ES 2630102 T3**

[21] **E 12775955 ( 3 )**

[30] 26-04-2011 US 201161478949 P

[51] **A61K 31/4164** (2006.01)

**A61P 1/00** (2006.01)

[54] **Oximetazolina para el tratamiento de trastornos ano-rectales**

[73] Rdd Pharma Ltd. (100,0%)

[74] IZQUIERDO BLANCO, María Alicia

[86] PCT/IL2012/050148 24/04/2012

[87] WO12147084 01-11-2012

[96] E12775955 24-04-2012

[97] EP2701702 30-11-2016

[11] **ES 2630132 T3**

[21] **E 13182451 ( 8 )**

[51] **H04Q 9/00** (2006.01)

[54] **Sistema de supervisión de aparato inalámbrico**

[73] Mucha, Loic (100,0%)

[74] TOMAS GIL, Tesifonte Enrique

[96] E13182451 30-08-2013

[97] EP2843965 14-12-2016

[11] **ES 2630112 T3**

[21] **E 13186811 ( 9 )**

[30] 30-10-2012 KR 20120121241

[51] **H04B 3/46** (2006.01)

**G01R 31/02** (2006.01)

[54] **Aparato y procedimiento de detección de desconexión**

[73] LSIS Co., Ltd. (100,0%)

[74] FORTEA LAGUNA, Juan José

[96] E13186811 01-10-2013

[97] EP2728766 14-12-2016

[11] **ES 2630231 T3**

[21] **E 13193275 ( 8 )**

[30] 30-03-2011 US 201161469537 P  
01-08-2011 US 201113136474

[51] **B01D 21/30** (2006.01)

**B01D 61/04** (2006.01)

**C02F 1/00** (2006.01)

**C02F 1/52** (2006.01)

**C02F 1/76** (2006.01)

**C02F 9/02** (2006.01)

**C02F 1/44** (2006.01)

**C02F 1/50** (2006.01)

**C02F 1/56** (2006.01)

**C02F 1/72** (2006.01)

**C02F 1/78** (2006.01)

**C02F 101/20** (2006.01)

**C02F 103/02** (2006.01)

**C02F 103/08** (2006.01)

**C02F 103/10** (2006.01)

**C02F 5/08** (2006.01)

**54 Sistema para tratar agua usada para procesos industriales**

- 73 Crystal Lagoons (Curaçao) B.V. (100,0%)  
74 CARVAJAL Y URQUIJO, Isabel  
96 E13193275 12-09-2011  
97 EP2705885 12-03-2014
- 

**11 ES 2630152 T3**

- 21 **E 13703529 ( 1 )**  
30 06-02-2012 IT BO20120054  
51 **B65B 35/36** (2006.01)  
**B65B 63/02** (2006.01)  
**B65B 35/44** (2006.01)  
**B65B 5/06** (2006.01)  
**B65B 65/00** (2006.01)

**54 Dispositivo de compactación y de transferencia de grupos de bolsitas de filtro que contienen sustancias de infusión**

- 73 Tecnomeccanica S.r.l. (100,0%)  
74 DÍAZ NUÑEZ, Joaquín  
86 PCT/EP2013/000313 01/02/2013  
87 WO13117310 15-08-2013  
96 E13703529 01-02-2013  
97 EP2812250 24-08-2016
- 

**11 ES 2630153 T3**

- 21 **E 13780181 ( 7 )**  
30 28-11-2012 FR 1203217  
51 **B29C 43/22** (2006.01)  
**A44B 18/00** (2006.01)

**54 Elementos de enganche moldeados y su procedimiento de fabricación**

- 73 Aplex (100,0%)  
74 RIERA BLANCO, Juan Carlos  
86 PCT/FR2013/000251 24/09/2013  
87 WO14083245 05-06-2014  
96 E13780181 24-09-2013  
97 EP2925498 23-11-2016
- 

**11 ES 2630164 T3**

- 21 **E 14155586 ( 2 )**  
30 15-05-2013 DE 102013209019  
51 **G05B 19/414** (2006.01)  
**G05B 19/042** (2006.01)

**54 Método para la transferencia de datos entre un dispositivo de medición de posición y una unidad de procesamiento asignada y dispositivo de medición para llevarlo a cabo**

- 73 Dr. Johannes Heidenhain GmbH (100,0%)  
74 ELZABURU, S.L.P ,  
96 E14155586 18-02-2014  
97 EP2804059 19-11-2014
- 

**11 ES 2630103 T3**

- 21 **E 14158982 ( 0 )**  
30 21-04-2011 IT MI20110684  
51 **F01K 7/02** (2006.01)

**F01K 25/10** (2006.01)  
**F01D 1/06** (2006.01)  
**F01D 1/04** (2006.01)  
**F01K 7/16** (2006.01)  
**F01K 25/08** (2006.01)

**54 Aparato y proceso para la generación de energía por ciclo de Rankine orgánico**

**73** Exergy S.p.A. (100,0%)  
**74** VALLEJO LÓPEZ, Juan Pedro  
**96** E14158982 13-02-2012  
**97** EP2743463 05-04-2017

**11 ES 2630104 T3**

**21 E 14177094 ( 1 )**

**51 B24B 23/00** (2006.01)  
**B24B 23/03** (2006.01)  
**B24B 23/04** (2006.01)  
**B24D 9/08** (2006.01)

**54 Método y accesorio para montar un disco de esmerilado a un esmerilador manual**

**73** Rud. Starcke GmbH & Co. KG (100,0%)  
**74** ELZABURU, S.L.P ,  
**96** E14177094 15-07-2014  
**97** EP2974828 12-04-2017

**11 ES 2630105 T3**

**21 E 14177173 ( 3 )**

**30** 29-12-2009 DE 102009060681  
 19-05-2010 DE 102010029142  
**51 E01C 19/12** (2006.01)  
**E01C 19/21** (2006.01)  
**E01H 10/00** (2006.01)

**54 Procedimiento para la operación del servicio quitanieves**

**73** Küpper-Weisser GmbH (100,0%)  
**74** DURÁN MOYA, Luis Alfonso  
**96** E14177173 29-12-2010  
**97** EP2824238 29-03-2017

**11 ES 2630106 T3**

**21 E 14187885 ( 0 )**

**51 A61K 47/02** (2006.01)  
**A61K 38/28** (2006.01)  
**A61K 47/12** (2006.01)  
**A61K 9/48** (2006.01)

**54 Formulaciones farmacéuticas para la administración oral de fármacos peptídicos o proteicos**

**73** Cyprumed GmbH (100,0%)  
**74** ARIAS SANZ, Juan  
**96** E14187885 07-10-2014  
**97** EP3006045 12-04-2017

**11 ES 2630107 T3**

**21 E 14193524 ( 7 )**

**30** 30-09-2010 US 388264 P  
 22-12-2010 US 201061426479 P

12-01-2011 US 201161431909 P  
09-03-2011 US 201161450775 P

- [51] **H04N 19/117** (2014.01)  
**H04N 19/182** (2014.01)  
**H04N 19/186** (2014.01)  
**H04N 19/43** (2014.01)  
**H04N 19/523** (2014.01)  
**H04N 19/82** (2014.01)

G06F 17/17 (2006.01)

- [54] **Procedimiento y dispositivo de interpolación de imágenes mediante el uso de un filtro de interpolación de alisado**

[73] Samsung Electronics Co., Ltd (100,0%)

[74] CARPINTERO LÓPEZ, Mario

[96] E14193524 30-09-2011

[97] EP2860980 28-06-2017

- [11] **ES 2630108 T3**

[21] **E 14702280 ( 0 )**

[30] 12-02-2013 DE 102013101358

[51] **A47B 88/493** (2017.01)

- [54] **Guía de extracción para un elemento movable de un mueble**

[73] Paul Hettich GmbH & Co. KG (100,0%)

[74] ELZABURU, S.L.P ,

[86] PCT/EP2014/052108 04/02/2014

[87] WO14124833 21-08-2014

[96] E14702280 04-02-2014

[97] EP2956032 12-04-2017

- [11] **ES 2630109 T3**

[21] **E 14706606 ( 2 )**

[30] 28-02-2013 FI 20130070

[51] **B02C 23/08** (2006.01)

**B02C 25/00** (2006.01)

**G05B 19/042** (2006.01)

- [54] **Método de control de un proceso de molino de trituración**

[73] Outotec (Finland) Oy (100,0%)

[74] ELZABURU, S.L.P ,

[86] PCT/EP2014/053673 26/02/2014

[87] WO14131776 04-09-2014

[96] E14706606 26-02-2014

[97] EP2962164 26-04-2017

- [11] **ES 2630110 T3**

[21] **E 14708113 ( 7 )**

[30] 22-02-2013 WO PCT/NL2013/050114

[51] **B65D 51/24** (2006.01)

**G01F 19/00** (2006.01)

- [54] **Envase que comprende una cuchara de perfil bajo y pluralidad de cucharas de perfil bajo**

[73] N.V. Nutricia (100,0%)

[74] TOMAS GIL, Tesifonte Enrique

[86] PCT/NL2014/050112 24/02/2014

[87] WO14129903 28-08-2014



[96] E14708113 24-02-2014

[97] EP2958822 05-04-2017

[11] **ES 2630111 T3**

[21] **E 14711701 ( 4 )**

[30] 19-03-2013 DE 102013204758  
21-08-2013 EP 13181180

[51] **C25B 15/00** (2006.01)  
**C25B 9/04** (2006.01)  
**C25B 9/18** (2006.01)  
**C25B 1/04** (2006.01)

[54] **Pila de electrólisis y electrolizador**

[73] Siemens Aktiengesellschaft (100,0%)

[74] CARVAJAL Y URQUIJO, Isabel

[86] PCT/EP2014/053947 28/02/2014

[87] WO14146885 25-09-2014

[96] E14711701 28-02-2014

[97] EP2956572 29-03-2017

[11] **ES 2630127 T3**

[21] **E 14716885 ( 0 )**

[30] 20-03-2013 FR 1352478

[51] **A61F 2/24** (2006.01)  
**A61B 17/04** (2006.01)  
**A61B 17/068** (2006.01)  
**A61B 17/064** ( 2006.01)

[54] **Dispositivo para realizar una anuloplastia por vía transapical de la válvula mitral**

[73] Le CHU de Saint-Etienne (50,0%)  
CMI'NOV (50,0%)

[74] ISERN JARA, Jorge

[86] PCT/FR2014/050627 18/03/2014

[87] WO14147336 25-09-2014

[96] E14716885 18-03-2014

[97] EP2976043 10-05-2017

[11] **ES 2630128 T3**

[21] **E 14717080 ( 7 )**

[30] 27-03-2013 US 201361805786 P

[51] **C07D 307/60** (2006.01)  
**C07B 53/00** (2006.01)  
**C07C 59/74** (2006.01)  
**C07C 229/04** (2006.01)

[54] **Procedimiento e intermedios para la preparación de pregabalina**

[73] Pfizer Ireland Pharmaceuticals (100,0%)

[74] CARPINTERO LÓPEZ, Mario

[86] PCT/IB2014/060140 25/03/2014

[87] WO14155291 02-10-2014

[96] E14717080 25-03-2014

[97] EP2978748 10-05-2017

[11] **ES 2630129 T3**

[21] **E 14717493 ( 2 )**

- [30] 05-04-2013 NL 2010580
- [51] **A22C 21/00** (2006.01)  
**A22B 5/00** (2006.01)  
**A22C 21/04** (2006.01)  
**F25D 13/06** (2006.01)  
**A23B 4/30** (2006.01)
- [54] **Argolla para el transporte de aves suspendidas, unidad de refrigeración de aves y procedimiento para la refrigeración de aves suspendidas**
- [73] Marel Stork Poultry Processing B.V. (100,0%)
- [74] CONTRERAS PÉREZ, Yahel
- [86] PCT/NL2014/050167 20/03/2014
- [87] WO14163489 09-10-2014
- [96] E14717493 20-03-2014
- [97] EP2981173 03-05-2017

- [11] **ES 2630114 T3**
- [21] **E 14723692 ( 1 )**
- [30] 10-04-2013 DE 102013006171
- [51] **B21C 37/02** (2006.01)  
**B21D 1/00** (2006.01)  
**B21D 26/14** (2006.01)  
**B21C 23/06** (2006.01)  
**C22C 23/00** (2006.01)
- [54] **Procedimiento e instalación para la fabricación de chapas a partir de perfiles en forma de barra**
- [73] Bruhnke, Ulrich (100,0%)
- [74] BOTELLA REYNA, Antonio
- [86] PCT/DE2014/000179 08/04/2014
- [87] WO14166474 16-10-2014
- [96] E14723692 08-04-2014
- [97] EP2986401 11-01-2017

- [11] **ES 2630113 T3**
- [21] **E 14733336 ( 3 )**
- [30] 27-05-2013 IT MO20130148  
27-05-2013 IT MO20130149
- [51] **B21D 28/12** (2006.01)  
**B21D 28/24** (2006.01)
- [54] **Aparato de punzonado**
- [73] SALVAGNINI ITALIA S.p.A. (100,0%)
- [74] GALLEGO JIMÉNEZ, José Fernando
- [86] PCT/IB2014/061630 22/05/2014
- [87] WO14191877 04-12-2014
- [96] E14733336 22-05-2014
- [97] EP3003594 05-04-2017

- [11] **ES 2630115 T3**
- [21] **E 14735568 ( 9 )**
- [30] 04-07-2013 EP 13175067
- [51] **C07D 405/14** (2006.01)  
**A61K 31/443** (2006.01)  
**A61P 31/12** (2006.01)  
**A61P 35/00** (2006.01)  
**A61P 9/00** (2006.01)
- [54] **Derivados de 5-fluoro-n-(piridin-2-il)piridin-2-amina con sulfoximina sustituida y su uso como inhibidores de quinasa**

**cdk9**

- [73] Bayer Pharma Aktiengesellschaft (100,0%)
- [74] CARPINTERO LÓPEZ, Mario
- [86] PCT/EP2014/064184 03/07/2014
- [87] WO15001021 08-01-2015
- [96] E14735568 03-07-2014
- [97] EP3016945 03-05-2017

**[11] ES 2630131 T3**

- [21] **E 14739093 ( 4 )**
- [30] 02-07-2013 DE 102013011304
- [51] **C12Q 1/68** (2006.01)
- [54] **Procedimiento y disposición para detectar eventos de unión de moléculas**
- [73] Technische Universität Dresden (100,0%)
- [74] ELZABURU, S.L.P ,
- [86] PCT/EP2014/064097 02/07/2014
- [87] WO15000978 08-01-2015
- [96] E14739093 02-07-2014
- [97] EP3017064 31-05-2017

**[11] ES 2630117 T3**

- [21] **E 14739455 ( 5 )**
- [30] 16-07-2013 EP 13176743
- [51] **C09J 133/08** (2006.01)  
**C09J 131/04** (2006.01)  
**C09J 125/08** (2006.01)
- [54] **Adhesivo de fusión en caliente y uso del mismo**
- [73] IP & Patent Management UG (haftungsbeschränkt) (50,0%)  
KHS GmbH (50,0%)
- [74] ARIAS SANZ, Juan
- [86] PCT/EP2014/065272 16/07/2014
- [87] WO15007785 05-04-2017
- [96] E14739455 16-07-2014
- [97] EP3022270 05-04-2017

**[11] ES 2630118 T3**

- [21] **E 14744193 ( 5 )**
- [30] 05-07-2013 IT MI20131137
- [51] **C10G 45/02** (2006.01)  
**C10G 47/26** (2006.01)  
**C10G 49/12** (2006.01)  
**C10G 65/12** (2006.01)  
**C10G 65/14** (2006.01)  
**C10G 65/16** (2006.01)  
**C10G 7/00** (2006.01)  
**C10G 7/06** (2006.01)
- [54] **Procedimiento para el refinado de petróleo crudo**
- [73] ENI S.p.A. (100,0%)
- [74] ELZABURU, S.L.P ,
- [86] PCT/IB2014/062855 04/07/2014
- [87] WO15001520 08-01-2015
- [96] E14744193 04-07-2014

[97] EP3017020 05-04-2017

[11] **ES 2630178 T3**

[21] **E 14830506 ( 3 )**

[30] 12-12-2013 DE 102013113975  
12-12-2013 DE 102013113976

[51] **H01R 13/518** (2006.01)  
**H01R 43/18** (2006.01)  
**H01R 43/20** (2006.01)  
**H01R 13/514** (2006.01)  
**H01R 13/506** (2006.01)  
**H01R 13/652** (2006.01)

[54] **Bastidor de sujeción para un conector de enchufe**

[73] Harting Electric GmbH & Co. KG (100,0%)

[74] ELZABURU, S.L.P ,

[86] PCT/DE2014/100439 11/12/2014

[87] WO15085995 18-06-2015

[96] E14830506 11-12-2014

[97] EP3080875 19-04-2017

[11] **ES 2630181 T3**

[21] **E 15153005 ( 2 )**

[51] **B27N 1/00** (2006.01)  
**B27N 3/06** (2006.01)

*B27N 3/18* ( 2006.01)

*B27N 3/24* ( 2006.01)

*B29C 70/02* ( 2006.01)

[54] **Procedimiento para la fabricación y el revestimiento decorativo simultáneo de un tablero de material derivado de la madera, especialmente un material compuesto de madera y plástico**

[73] Flooring Technologies Ltd. (100,0%)

[74] VALLEJO LÓPEZ, Juan Pedro

[96] E15153005 29-01-2015

[97] EP3050687 12-04-2017

[11] **ES 2630183 T3**

[21] **E 15155005 ( 0 )**

[30] 17-02-2014 CN 201410053165

[51] **A47D 13/10** (2006.01)

[54] **Aparato para silla infantil**

[73] Wonderland Nurserygoods Company Limited (100,0%)

[74] CARPINTERO LÓPEZ, Mario

[96] E15155005 13-02-2015

[97] EP2907414 05-04-2017

[11] **ES 2630185 T3**

[21] **E 15155236 ( 1 )**

[30] 20-02-2014 IT MI20140252

[51] **H01R 13/453** (2006.01)  
**H01R 24/78** (2011.01)  
**H01R 27/00** (2006.01)  
**H01R 13/655** (2006.01)

*H01R 103/00* ( 2006.01)

[54] **Toma de corriente eléctrica múltiple**

- [73] 4 Box S.r.l. (100,0%)  
 [74] ARIAS SANZ, Juan  
 [96] E15155236 16-02-2015  
 [97] EP2911249 05-04-2017

[11] **ES 2630187 T3**

[21] **E 15164583 ( 5 )**

[30] 14-05-2014 DE 102014209057

- [51] **F01D 25/24** (2006.01)  
**F01D 11/08** (2006.01)  
**F01D 9/04** (2006.01)  
**F01D 11/18** (2006.01)

[54] **Disposición de carcasa de turbina de gas**

- [73] MTU Aero Engines AG (100,0%)  
 [74] ELZABURU, S.L.P ,  
 [96] E15164583 22-04-2015  
 [97] EP2947281 14-06-2017

[11] **ES 2630154 T3**

[21] **E 15172502 ( 5 )**

[30] 25-06-2014 AT 504422014

- [51] **E06B 3/46** (2006.01)  
**E06B 7/23** (2006.01)

[54] **Sistema de puerta corrediza**

- [73] Drutex S.a. (100,0%)  
 [74] ELZABURU, S.L.P ,  
 [96] E15172502 17-06-2015  
 [97] EP2960421 29-03-2017

[11] **ES 2630156 T3**

[21] **E 15176194 ( 7 )**

[30] 11-07-2014 US 201462023364 P

- [51] **A61K 8/26** (2006.01)  
**A45D 31/00** (2006.01)  
**A61Q 3/02** (2006.01)  
**A61K 8/02** (2006.01)

[54] **Revestimiento de alto brillo que contiene aluminio para uñas naturales y artificiales**

- [73] Mycone Dental Supply Company Inc. (100,0%)  
 [74] CARPINTERO LÓPEZ, Mario  
 [96] E15176194 10-07-2015  
 [97] EP2965744 15-03-2017

[11] **ES 2630190 T3**

[21] **E 15182978 ( 5 )**

[30] 02-09-2014 KR 20140116488  
 10-04-2015 KR 20150050954

- [51] **G06F 3/0488** (2013.01)  
**G06F 1/16** (2006.01)  
 G06F 3/0482 ( 2013.01)  
 G06F 3/0481 ( 2013.01)

[54] **Procedimiento y terminal portátil que tiene una unidad de pantalla curvada y una cubierta para ejecutar aplicaciones**

- [73] Samsung Electronics Co., Ltd. (100,0%)  
 [74] CARPINTERO LÓPEZ, Mario  
 [96] E15182978 28-08-2015  
 [97] EP2993569 12-04-2017

[11] **ES 2630192 T3**

[21] **E 15183978 ( 4 )**

[30] 05-09-2014 IT RM20140503

[51] **E03D 11/08** (2006.01)  
**E03D 11/13** (2006.01)

[54] **Inodoro con bajo ruido**

[73] Ceramica Catalano S.p.A. (50,0%)  
 Gruppo Sanitari Italia - G.S.I S.p.A. (50,0%)

- [74] CARPINTERO LÓPEZ, Mario  
 [96] E15183978 04-09-2015  
 [97] EP2993274 05-04-2017

[11] **ES 2630202 T3**

[21] **E 15184918 ( 9 )**

[30] 30-08-2011 SK 50392011  
 30-08-2011 SK 50442011

[51] **B60F 5/02** (2006.01)  
**B64C 37/00** (2006.01)  
**B64C 3/56** (2006.01)

[54] **Vehículo de transportación híbrido para tierra y aire, y método de transformación de tal vehículo**

- [73] Aeromobil S.r.o. (100,0%)  
 [74] SÁEZ MAESO, Ana  
 [96] E15184918 22-08-2012  
 [97] EP2977239 12-04-2017

[11] **ES 2630204 T3**

[21] **E 15191578 ( 2 )**

[30] 30-10-2014 DE 202014105208 U

[51] **B60N 3/10** (2006.01)  
**B60R 7/04** (2006.01)

[54] **Dispositivo para alojar envases de bebida y equipos electrónicos**

- [73] Dr. Schneider Kunststoffwerke GmbH (100,0%)  
 [74] ROEB DÍAZ-ÁLVAREZ, María  
 [96] E15191578 27-10-2015  
 [97] EP3025906 12-04-2017

[11] **ES 2630206 T3**

[21] **E 15743770 ( 8 )**

[30] 31-01-2014 JP 2014017268

[51] **B62J 35/00** (2006.01)  
**B62K 5/027** (2013.01)  
**B62K 5/05** (2013.01)  
**B62K 5/08** (2006.01)  
**B62K 5/10** (2013.01)

[54] **Vehículo**

- [73] Yamaha Hatsudoki Kabushiki Kaisha (100,0%)  
 [74] UNGRÍA LÓPEZ, Javier

- [86] PCT/JP2015/000412 30/01/2015
- [87] WO15115109 06-08-2015
- [96] E15743770 30-01-2015
- [97] EP2982586 21-06-2017

### **PATENTES REVISADAS (ART12 RD 2424/1986)**

**Las resoluciones que se insertan en este epígrafe no son definitivas en la vía administrativa, pudiendo interponerse contra las mismas, recurso de alzada en el plazo de un mes, ante el/la Director/a de la Oficina Española de Patentes y Marcas.**

- [11] **ES 2570967 T4**
- [21] **E 13176079 ( 5 )**
- [51] **G10L 19/00** (2013.01)  
**G10L 19/008** (2013.01)  
**G10L 19/16** (2013.01)
- [54] **Método y aparato para proporcionar audio alineado de múltiples canales**
- [73] Telefonaktiebolaget LM Ericsson (publ) (100,0%)
- [74] DE ELZABURU MÁRQUEZ, Alberto
- [96] E13176079 06-10-2008
- [97] EP2650877 06-04-2016

### **PATENTES MODIFICADAS TRAS OPOSICIÓN (ART. 7 RD 2424/1986)**

**Las resoluciones que se insertan en este epígrafe no son definitivas en la vía administrativa, pudiendo interponerse contra las mismas, recurso de alzada en el plazo de un mes, ante el Sr. Director de la Oficina Española de Patentes y Marcas.**

- [11] **ES 2364195 T5**
- [21] **E 07112589 ( 2 )**
- [30] 20-07-2006 US 490003
- [51] **B01D 53/047** (2006.01)
- [54] **Método de adsorción por oscilación de presión y sistema con múltiples lechos de vaso**
- [73] AIR PRODUCTS AND CHEMICALS, INC. (100,0%)
- [74] UNGRÍA LÓPEZ, Javier
- [96] E07112589 17-07-2007
- [97] EP1880753 14-06-2017

- [11] **ES 2405906 T5**
- [21] **E 07851964 ( 2 )**
- [30] 29-12-2006 EP 06127375
- [51] **A23D 7/005** (2006.01)  
**C08B 30/12** (2006.01)  
**A23L 29/212** (2016.01)  
**A23L 33/10** (2016.01)  
**A23L 33/20** (2016.01)
- [54] **Procedimiento para producir almidón de digestión lenta**
- [73] N.V. NUTRICIA (100,0%)
- [74] TOMAS GIL, Tesifonte Enrique
- [86] PCT/NL2007/050706 28/12/2007
- [87] WO08082296 10-07-2008
- [96] E07851964 28-12-2007
- [97] EP2120602 18-01-2017

- [11] **ES 2395424 T5**

[21] **E 07866286 (3)**

[30] 21-12-2006 EP 06126800  
18-01-2007 US 885532 P

[51] **C08F 2/48** (2006.01)  
**C08F 220/36** (2006.01)  
**C09D 133/24** (2006.01)

[54] **Composiciones curables por radiación novedosas**

[73] AGFA GRAPHICS NV (100,0%)

[74] TEMIÑO CENICEROS, Ignacio

[86] PCT/EP2007/064025 17/12/2007

[87] WO08074759 26-06-2008

[96] E07866286 17-12-2007

[97] EP2097458 28-12-2016

[11] **ES 2429104 T5**

[21] **E 08152593 (3)**

[30] 27-03-2007 KR 20070029973

[51] **G03G 21/12** (2006.01)  
**G03G 15/08** (2006.01)

[54] **Unidad de revelado y aparato de formación de imágenes que presenta la misma**

[73] S-PRINTING SOLUTION CO., LTD. (100,0%)

[74] CURELL AGUILÁ, Mireia

[96] E08152593 11-03-2008

[97] EP1975744 01-03-2017

# LEY 24/2015

## OTROS

### TRADUCCIÓN AL ESPAÑOL (ART. 93 RP)

**El solicitante dispone de un plazo de un mes para presentar la correspondiente traducción al español.**

[21] **E 17382437**

[74] HOFFMANN EITL S.L.U.

[96] E17382437 05-07-2017

[21] **E 17382449**

[74] ABG PATENTES, S.L.

[96] E17382449 10-07-2017

[21] **E 17382469**

[74] ELZABURU S.L.P.

[96] E17382469 18-07-2017

[21] **E 17382475**

[74] ELZABURU S.L.P.

[96] E17382475 19-07-2017

[21] **E 17382476**

[74] ELZABURU S.L.P.



[96] E17382476 19-07-2017

---

[21] **E 17382477**

[74] ELZABURU S.L.P.

[96] E17382477 19-07-2017

---

[21] **E 17382478**

[74] ELZABURU S.L.P.

[96] E17382478 19-07-2017

---

[21] **E 17382480**

[74] ELZABURU S.L.P.

[96] E17382480 20-07-2017

---

[21] **E 17382484**

[74] ELZABURU S.L.P.

[96] E17382484 21-07-2017

---

[21] **E 17382485**

[74] ELZABURU S.L.P.

[96] E17382485 21-07-2017

---

[21] **E 17382486**

[74] BALDER IP LAW, S.L.

[96] E17382486 21-07-2017

---

[21] **E 17382493**

[74] DE CARLOS HERNANDO,, Borja

[96] E17382493 25-07-2017

---

[21] **E 17382495**

[74] MELIANI HAMDOUN, Houda

[96] E17382495 26-07-2017

---

[21] **E 17382499**

[74] JUNCOSA MIRÓ, Jaime

[96] E17382499 27-07-2017

---

[21] **E 17382505**

[74] OFICINA PONTI, S.L.P.

[96] E17382505 28-07-2017

---

[21] **E 17382507**

[74] OFICINA PONTI, S.L.P.

[96] E17382507 28-07-2017

---

[21] **E 17382517**

[74] BALDER IP LAW, S.L.

[96] E17382517 28-07-2017

---

[21] **E 17382523**

[74] GRÜNECKER PATENT- UND RECHTSANWÄLTE PARTG MBB

---

[96] E17382523 31-07-2017

---

[21] **E 17382525**

[74] ELZABURU S.L.P.

[96] E17382525 31-07-2017

---

[21] **E 17382527**

[74] ELZABURU S.L.P.

[96] E17382527 31-07-2017

---

# **6. TRANSMISIONES DE INVENCIONES (CESIONES Y CAMBIOS DE NOMBRE)**



74] CARPINTERO LÓPEZ, Mario

Concedidos:

E 05742610 P201231053 P201231237 P201231307 P201231352 P201290077 P201231077

---

21] **F 201730539**

74] CARVAJAL Y URQUIJO, Isabel

Concedidos:

P 201630854

---

# 8. RESTABLECIMIENTO DE DERECHOS Y REHABILITACIÓN

# LEY 24/2015

## RESTABLECIMIENTO DE DERECHOS

### DEFECTOS EN LA SOLICITUD (ART. 71.3 RP)

Conforme al artículo 71.3 del Reglamento de Ejecución de la Ley de Patentes, el solicitante dispone de un plazo de diez días para efectuar las alegaciones oportunas o subsanar los defectos, indicándole que si así no lo hiciera, la solicitud de restablecimiento se considerará desistida.

<sup>[21]</sup> U 201201031 ( 8 )

<sup>[22]</sup> 16-11-2012

# 9. AVISOS Y NOTIFICACIONES



# PRÓRROGAS DE PLAZO

## CONCESIÓN DE PRÓRROGA DE PLAZO

El plazo de contestación inicialmente otorgado al solicitante queda prorrogado en dos meses, contados a partir de la expiración del citado plazo de contestación.

[21] E 10711454 ( 8 )

[22] 22-03-2010

[74] SÁEZ MAESO, Ana

---

[21] E 10794842 ( 4 )

[22] 02-07-2010

[74] ELZABURU, S.L.P ,

---

[21] E 12188567 ( 7 )

[22] 15-10-2012

[74] PONS ARIÑO, Ángel

---

[21] E 14002211 ( 2 )

[22] 27-06-2014

[74] LINAGE GONZÁLEZ, Rafael

---

[21] P 201730383 ( 6 )

[22] 21-03-2017

[74] FÚSTER OLAGUIBEL, Gustavo Nicolás

---

# 10. RECTIFICACIONES

**SOLICITUDES DE PATENTES EUROPEAS CON EFECTOS EN ESPAÑA****RECTIFICACIONES**

[11] **ES 2628455 T8**

[21] **E 11729557 (6)**

[74] ARIAS SANZ, Juan

[15] Folleto corregido: T3

Con error en: 73

Lo correcto es:

[73] Universidad Politécnica de Madrid (100,0%)

Nacionalidad:

C/ Ramiro de Maeztu nº7

28040 Madrid