

**MINISTERIO DE INDUSTRIA,
ENERGÍA Y TURISMO**

**OFICINA ESPAÑOLA DE PATENTES
Y MARCAS**

**BOLETÍN OFICIAL
DE LA PROPIEDAD INDUSTRIAL**

TOMO II: INVENCIONES

**AÑO CXXXI Núm. 4966
19 DE JULIO DE 2017**

**ISSN: 1889-1292
NIPO: 073-16-004-8**

Sumario

- Códigos de identificación de los números de solicitud	II
- Códigos de identificación de los tipos de documentos (Norma ST.16 OMPI)	II
- Códigos INID para la identificación de los datos bibliográficos (Norma ST.9 OMPI)	III
- Abreviaturas de normativa	IV
- Códigos normalizados de dos letras para la representación de estados, otras entidades y organizaciones intergubernamentales (Norma ST.3 OMPI)	V
1. PATENTES	1
LEY 11/86	2
TRAMITACIÓN	2
HASTA LA PUBLICACIÓN DEL IET (ART 34.5 LP)	2
CONTINUACIÓN DE PROCEDIMIENTO (ART. 31.5 LP)	2
CONCESIÓN DE PUBLICACIÓN ANTICIPADA (ART. 32.3 LP)	2
DEFECTOS EN EL EXAMEN FORMAL Y TÉCNICO (ART 18.1 RP)	2
PUBLICACIÓN DE LA SOLICITUD (ART. 32.1 LP)	3
PUBLICACIÓN DEL INFORME SOBRE EL ESTADO DE LA TÉCNICA (ART. 34.5 LP)	5
PROCEDIMIENTO GENERAL DE CONCESIÓN	6
REANUDACIÓN PROCEDIMIENTO GENERAL DE CONCESIÓN (ART. 36.3 LP)	6
TRASLADO DE OBSERVACIONES AL INFORME SOBRE EL ESTADO DE LA TÉCNICA (ART. 36.2 LP)	7
PROCEDIMIENTO CON EXAMEN PREVIO	7
REANUDACIÓN PROCEDIMIENTO CON EXAMEN PREVIO (ART. 36.3 LP)	7
RESOLUCIÓN	7
CONCESIÓN	7
CONCESIÓN SIN EXAMEN PREVIO (ART. 37.3 LP)	7
DENEGACIÓN	10
DENEGACIÓN (ART.31.4 LP)	10
LEY 24/2015	11
RESOLUCIÓN	11
CAMBIO DE MODALIDAD	11
CAMBIO DE MODALIDAD (ART. 51 LP)	11
2. MODELOS DE UTILIDAD	12
LEY 11/86	13
RESOLUCIÓN	13
DESISTIMIENTO	13
DESISTIMIENTO (ART. 15.2 RP)	13
CONCESIÓN	13
CONCESIÓN (ART. 47.3 RP)	13
LEY 24/2015	28
TRAMITACIÓN	28
HASTA LA PUBLICACIÓN DE LA SOLICITUD	28
SUSPENSO EN EXAMEN DE OFICIO DE MODELO DE UTILIDAD	28
CONTINUACIÓN DE PROCEDIMIENTO Y PUBLICACIÓN DE LA SOLICITUD (ART. 60 RP)	28
RESOLUCIÓN	31
CONCESIÓN	31
CONCESIÓN (ART. 150 LP)	31
3. CERTIFICADOS COMPLEMENTARIOS DE PROTECCIÓN (REGLAMENTO (CE) 469/2009)	35
LEY 11/86	36
RESOLUCIÓN	36
CONCESIÓN DE CCP (ART. 11 R. CE 469/2009, ART.11 R. CE 1610/96)	36
5. SOLICITUDES Y PATENTES EUROPEAS CON EFECTOS EN ESPAÑA (REAL DECRETO 2424/1986)	37
LEY 11/86	38
PROTECCIÓN PROVISIONAL	38
PROTECCIÓN PROVISIONAL (CAPÍTULO IV RD 2424/1986)	38
PROTECCIÓN DEFINITIVA	38
DEFECTOS EN SOLICITUD DE PROTECCIÓN DEFINITIVA (CAPÍTULO V RD 2424/1986)	38
PROTECCIÓN DEFINITIVA (CAPÍTULO V RD 2424/1986)	38

PATENTES MODIFICADAS TRAS OPOSICIÓN (ART 7 RD 2424/1986)	115
6. TRANSMISIONES DE INVENCIONES (CESIONES Y CAMBIOS DE NOMBRE)	117
LEY 24/2015	118
CESIONES Y CAMBIO DE NOMBRE	118
RESOLUCIÓN SOBRE LA SOLICITUD DE INSCRIPCIÓN DE CESIÓN (ART. 82.5 RP)	118
CAMBIO DE NOMBRE	118
RESOLUCIÓN SOLICITUD DE CAMBIO DE NOMBRE DE TITULAR (ART. 82.5 RP)	118
7. EXPLOTACIÓN Y LICENCIAS	119
LEY 24/2015	120
LICENCIAS CONTRACTUALES	120
RESOLUCIÓN SOBRE SOLICITUD DE INSCRIPCIÓN DE LICENCIA (ART. 82.5 RP)	120
9. AVISOS Y NOTIFICACIONES	121
PRÓRROGAS DE PLAZO	122
CONCESIÓN DE PRÓRROGA DE PLAZO	122
10. RECTIFICACIONES	123
PATENTES	124
RECTIFICACIONES	124
CERTIFICADOS COMPLEMENTARIOS DE PROTECCIÓN	124
RECTIFICACIONES	124
SOLICITUDES Y PATENTES EUROPEAS CON EFECTOS EN ESPAÑA	124
RECTIFICACIONES	124
11 . RECURSOS ADMINISTRATIVOS	125
RECURSOS DE ALZADA	126
PATENTES	126
DESESTIMACIÓN	126
MODELOS DE UTILIDAD	126
ESTIMACIÓN	126
DESESTIMACIÓN	126

CÓDIGOS DE IDENTIFICACIÓN DE LOS NÚMERO DE SOLICITUD

P Solicitud de patente

U Solicitud de modelo de utilidad

C Solicitud de certificado complementario de protección (CCP)

T Solicitud de topografía de un producto semiconductor

E Solicitud de patente europea

W Solicitud de patente internacional PCT

F Solicitud de transmisión de invenciones (cesión o cambio de nombre)

L Solicitud de licencia contractual de invenciones

CÓDIGOS DE IDENTIFICACIÓN DE LOS TIPOS DE DOCUMENTOS (NORMA ST.16 OMPI)

A1 Solicitud de patente con informe sobre el estado de la técnica

A2 Solicitud de patente sin informe sobre el estado de la técnica

A6 Patente de invención sin informe sobre el estado de la técnica

A8 Corrección de la primera página de la solicitud de patente

A9 Solicitud de patente corregida

R Informe sobre el estado de la técnica (publicado hasta el 04/01/2013, inclusive)

R1 Informe sobre el estado de la técnica (publicado a partir del 08/01/2013, inclusive)

R2 Menció n a informe de búsqueda internacional

R8 Corrección de la primera página del informe sobre el estado de la técnica /
Corrección de la menció n a informe de búsqueda internacional

R9 Informe sobre el estado de la técnica corregido

B1 Patente de invención

B2 Patente de invención con examen

B4 Patente de invención modificada tras oposició n

B5 Patente de invención limitada

B8 Corrección de la primera página de patente de invención

B9 Patente de invención corregida

U Solicitud de modelo de utilidad

U8 Corrección de la primera página de la solicitud de modelo de utilidad

U9 Solicitud de modelo de utilidad corregido

Y Modelo de utilidad

Y1 Modelo de utilidad modificado tras oposició n

Y2 Modelo de utilidad limitado

Y8 Corrección de la primera página de modelo de utilidad / Corrección de la primera
página de modelo de utilidad limitado

Y9 Modelo de utilidad corregido / Modelo de utilidad limitado corregido

T1 Traducción de reivindicaciones de solicitud de patente europea

T2 Traducción revisada de reivindicaciones de solicitud de patente europea

T3 Traducción de patente europea

T4 Traducción revisada de patente europea

T5 Traducción de patente europea modificada tras oposició n

T6 Traducción de solicitud internacional PCT

T7 Traducción de patente europea modificada tras limitació n

T8 Corrección de la primera página de la traducción de patente europea

T9 Traducción de patente europea corregida

CÓDIGOS INID PARA LA IDENTIFICACIÓN DE LOS DATOS BIBLIOGRÁFICOS (NORMA ST. 9 OMPI)

[10] Datos relativos a la identificación de la patente o CCP

- | |
|----|
| 11 |
|----|

 Número de patente o CCP
- | |
|----|
| 12 |
|----|

 Tipo de documento
- | |
|----|
| 15 |
|----|

 Información sobre correcciones en la patente

[20] Datos relativos a la solicitud de patente o CCP

- | |
|----|
| 21 |
|----|

 Número de solicitud
- | |
|----|
| 22 |
|----|

 Fecha de presentación de la solicitud

[30] Datos relativos a la prioridad en virtud del Convenio de París o del Acuerdo sobre los Aspectos de los Derechos de Propiedad Intelectual relacionados con el Comercio (Acuerdo sobre los ADPIC)

- | |
|----|
| 31 |
|----|

 Número asignado a las solicitudes de prioridad
- | |
|----|
| 32 |
|----|

 Fecha de presentación de las solicitudes de prioridad

[40] Fechas de puesta a disposición del público

- | |
|----|
| 43 |
|----|

 Fecha de publicación de un documento de patente no examinado y no concedido
- | |
|----|
| 45 |
|----|

 Fecha de publicación de un documento de patente concedido en la fecha de publicación o con anterioridad
- | |
|----|
| 46 |
|----|

 Fecha de publicación de la traducción de las reivindicaciones

[50] Información técnica

- | |
|----|
| 51 |
|----|

 Clasificación Internacional de Patentes
- | |
|----|
| 54 |
|----|

 Título de la invención
- | |
|----|
| 56 |
|----|

 Lista de los documentos del estado anterior de la técnica
- | |
|----|
| 57 |
|----|

 Resumen o reivindicación

[60] Referencias a otras patentes relacionados jurídicamente o por el procedimiento

- | |
|----|
| 61 |
|----|

 Para una adición, número y fecha de presentación de la solicitud principal
- | |
|----|
| 62 |
|----|

 Para una solicitud divisional, número y fecha de presentación de la solicitud principal
- | |
|----|
| 68 |
|----|

 Para un CCP, número de solicitud y número de publicación de la patente base

[70] Información de las partes relacionadas con la patente o el CCP

- | |
|----|
| 71 |
|----|

 Nombre del solicitante
- | |
|----|
| 72 |
|----|

 Nombre del inventor
- | |
|----|
| 73 |
|----|

 Nombre del titular
- | |
|----|
| 74 |
|----|

 Nombre del agente/representante

[80][90] Datos relativos a convenios internacionales, excepto el Convenio de París, y a la legislación sobre CCP

- 86** Datos relativos a la presentación de la solicitud PCT, es decir, fecha de presentación internacional, número de solicitud internacional
- 87** Datos relativos a la publicación de la solicitud PCT, es decir, fecha de publicación internacional, número de publicación internacional
- 88** Fecha de publicación diferida del informe del estado de la técnica
- 92** Número y fecha de la primera autorización de comercialización en España
- 93** Número y fecha de la primera autorización de comercialización en la UE
- 94** Fecha límite de validez del CCP
- 95** El producto protegido por la patente de base para el que se ha solicitado o concedido un CCP o la prórroga del CCP
- 96** Datos correspondientes a la presentación de la solicitud europea, es decir, fecha de presentación y número de solicitud
- 97** Datos correspondientes a la publicación de la solicitud europea (o la patente europea, si ya ha sido concedida) es decir, fecha y número de publicación

ABREVIATURAS DE NORMATIVA

LP Ley 11/ 1986 de 20 de marzo, de patentes de invención y modelos de utilidad.

RP Real Decreto 10-10-1986, por el que se aprueba el Reglamento para la ejecución de la Ley 11/1986, de 20 de marzo, de Patentes.

LT Ley 11/1988, de 3 de mayo, de protección jurídica de las topografías de los productos semiconductores.

RT Real Decreto 1465/ 1988 por el que se aprueba el Reglamento para la ejecución de la Ley 11/1988, de protección jurídica de las topografías de los productos semiconductores.

RM Real Decreto 687/2002, de 12 de julio, por el que se aprueba el Reglamento para la ejecución de la Ley 17/2001, de 7 de diciembre, de marcas.

RD 1123/1995 Real Decreto 1123/1 995, de 3 de julio, para la aplicación del Tratado de Cooperación en materia de Patentes, elaborado en Washington el 19 junio 1970.

RD 441/1994 Real Decreto 441 /1994, de 11 de marzo, por el que se aprueba el reglamento de adecuación a la ley 30/1992, de Régimen Jurídico de las Administraciones Públicas y del Procedimiento Administrativo Común de los procedimientos relativos a la concesión, mantenimiento y modificación de los derechos de propiedad industrial

RD 2424/1986 Real Decreto 2424/ 1986, de 10 de octubre, relativo a la aplicación del Convenio sobre la concesión de Patentes Europeas hecho en Munich el 5 de octubre de 1973.

CPE-2000 Convenio 5 de octubre de 1973, sobre concesión de patentes europeas (versión consolidada tras la entrada en vigor del acta de revisión de 29 de noviembre de 2000).

R (CE) 469/2009 Reglamento (CE) n° 469/2009 del Parlamento Europeo y del Consejo, de 6 de mayo de 2009, relativo al certificado complementario de protección para los medicamentos.

R. CE 1610/96 Reglamento (CE) n° 1610/96 del Parlamento Europeo y del Consejo, 23 de julio de 1996 por el que se crea un certificado complementario de protección para los productos fitosanitarios.

PCT Tratado de Cooperación en materia de Patentes (PCT), de 19 de junio de 1970.

PLT Tratado sobre el Derecho de Patentes adoptado por la Conferencia Diplomática el 1 de junio de 2000.

**CÓDIGOS NORMALIZADOS DE DOS LETRAS PARA LA REPRESENTACIÓN
DE ESTADOS, OTRAS ENTIDADES Y ORGANIZACIONES
INTERGUBERNAMENTALES (NORMA ST.3 OMPI)**

<http://www.wipo.int/export/sites/www/standards/es/pdf/03-03-01.pdf>

1. PATENTES

LEY 11/86

TRAMITACIÓN

HASTA LA PUBLICACIÓN DEL IET (ART. 34.5 LP)

CONTINUACIÓN DE PROCEDIMIENTO (ART. 31.5 LP)

De acuerdo con lo previsto en el art. 25 del Reglamento de Ejecución de la Ley de Patentes (RD 2245/1986), para que el procedimiento de concesión continúe, el solicitante debe pedir, si no lo ha hecho todavía, la realización del informe sobre el estado de la técnica dentro de los plazos que señala el art. 27 de dicho Reglamento, indicándole que si así no lo hiciera, la solicitud se considerará retirada.

21 P 201601047 (9)

22 02-12-2016

74 HERNÁNDEZ-MARTI PEREZ, Cristina

21 P 201630620 (3)

22 12-05-2016

74 FÚSTER OLAGUIBEL, Gustavo Nicolás

21 P 201700287 (9)

22 20-03-2017

21 P 201700310 (7)

22 29-03-2017

74 DOMÍNGUEZ COBETA, Josefa

21 P 201700347 (6)

22 31-03-2017

74 TEMIÑO CENICEROS, Ignacio

21 P 201700474 (X)

22 31-03-2017

74 DURÁN MOYA, Luis Alfonso

21 P 201730354 (2)

22 16-03-2017

74 PONS ARIÑO, Ángel

CONCESIÓN DE PUBLICACIÓN ANTICIPADA (ART. 32.3 LP)

21 P 201600326 (X)

22 12-04-2016

74 LÓPEZ MARTÍNEZ, José Antonio

DEFECTOS EN EL EXAMEN FORMAL Y TÉCNICO (ART. 18.1 RP)

El solicitante dispone de un plazo de dos meses para subsanar los defectos o efectuar las alegaciones oportunas, indicándole que si así no lo hiciera, se procederá a la denegación de la solicitud.

21 P 201631669 (1)

[22] 23-12-2016

[74] PALACIOS SUREDA, Fernando

[21] **P 201631687 (X)**

[22] 27-12-2016

[74] BARTRINA DÍAZ, José Maria

[21] **P 201700227 (5)**

[22] 03-03-2017

[21] **P 201700368 (9)**

[22] 31-03-2017

[21] **P 201700502 (9)**

[22] 30-03-2017

[21] **P 201700517 (7)**

[22] 31-03-2017

[74] ALCAYDE DÍAZ, Manuel

[21] **P 201700520 (7)**

[22] 27-03-2017

[21] **P 201730200 (7)**

[22] 17-02-2017

[74] PAZ ESPUCHE, Alberto

PUBLICACIÓN DE LA SOLICITUD (ART. 32.1 LP)

Conforme a los arts. 26 y 29 del Reglamento para la ejecución de la Ley de Patentes, se ponen a disposición del público las solicitudes de patentes que a continuación se mencionan.

[11] **ES 2625252 A1**

[21] **P 201630048 (5)**

[22] 18-01-2016

[51] **B29C 33/44** (2006.01)

B29C 33/46 (2006.01)

[54] **Dispositivo para el desmoldeado de piezas y molde que comprende dicho dispositivo**

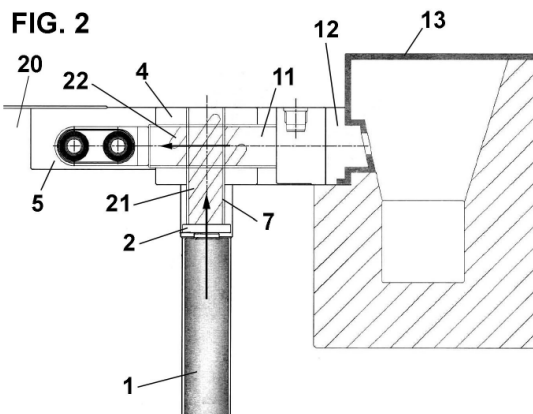
[71] COMERCIAL DE ÚTILES Y MOLDES, S.A. (100,0%)

[74] CARPINTERO LÓPEZ, Mario

[57] Dispositivo para el desmoldeado de piezas y molde que comprende dicho dispositivo.

El dispositivo para el desmoldeado de piezas comprende una corredera (11) para alojar un postizo de figura (12) para el moldeado de un negativo (13) de la pieza a moldear, estando asociada dicha corredera (11) a una barra de empuje (7), que puede desplazar dicha corredera (11) a una posición de expulsión de una pieza a moldear, y se caracteriza porque comprende un cilindro de gas (1) para accionar el desplazamiento de dicha barra de empuje (7).

Permite eliminar la guía inclinada y la cuña de seguridad, ahorrando una gran cantidad de trabajo y focalizar todo el mecanizado, únicamente en la placa punzón.



[11] **ES 2625393 A1**

[21] **P 201630052 (3)**

[22] 19-01-2016

[51] **C07D 249/04** (2006.01)

A61K 31/4192 (2006.01)

[54] **COMPUESTOS AGONISTAS DEL RECEPTOR TRPM8 Y SUS APLICACIONES**

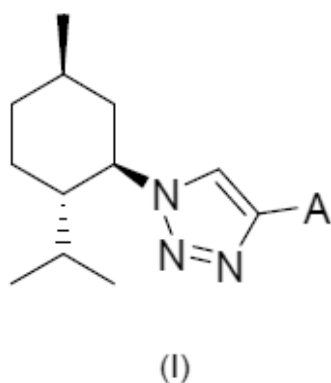
[71] UNIVERSIDAD MIGUEL HERNANDEZ DE ELCHE (100,0%)

[74] ZEA CHECA, Bernabé

[57] Compuestos agonistas del receptor TRPM8 y sus aplicaciones.

La invención se refiere compuestos de fórmula (I) donde A se selecciona del grupo que consiste en: a) (C₁-C₈)alquilo opcionalmente sustituido; b) (C₃-C₆)cicloalquilo opcionalmente sustituido; c) (C₆-C₁₄)arilo opcionalmente sustituido; d) (C₆-C₁₄)heteroarilo opcionalmente sustituido; e) C(O)-(C₆-C₁₄)arilo, donde el grupo (C₆-C₁₄)arilo está opcionalmente sustituido; f) C(O)-(C₆-C₁₄)heteroarilo, donde el grupo (C₆-C₁₄)heteroarilo está opcionalmente sustituido; g) CH(OH)-(C₆-C₁₄)arilo, donde el grupo (C₆-C₁₄)arilo está opcionalmente sustituido; h) CH(OH)-(C₆-C₁₄)heteroarilo, donde el grupo (C₆-C₁₄)heteroarilo está opcionalmente sustituido.

También se refiere a procedimientos para su preparación, a composiciones farmacéuticas y veterinarias que comprenden dichos compuestos y a sus usos terapéuticos tal como la prevención y/o el tratamiento del síndrome del ojo seco, la sequedad vaginal y/o el síndrome de boca ardiente.



[11] **ES 2625277 A2**

[21] **P 201630224 (0)**

[22] 26-02-2016

[30] 01-05-2015 24-07-2015 62/15560 14/80805

[51] **A45D 40/26** (2006.01)

A46B 7/08 (2006.01)

[54] **TECNOLOGÍA DE ENSAMBLAJE PARA CEPILLO DE DISCO DE CUALQUIER FORMA**

[71] AA R&D LLC (100,0%)

74] ARIAS SANZ, Juan

57] Tecnología de ensamblaje para cepillo de disco de cualquier forma.

Un cepillo aplicador de producto cosmético que incluye una pluralidad de discos ensamblados unos en relación con otros teniendo cada disco un cuerpo con una pluralidad de cerdas y/o púas que se extienden radialmente desde el mismo. Los discos adyacentes se mantienen a una relación angular unos con respecto a otros independiente de un elemento de enchavetado específico de disco.

11] **ES 2625317 A1**

21] **P 201700049 (3)**

22] 13-01-2017

51] **G06F 13/00** (2006.01)

H04L 12/28 (2006.01)

54] **Método y sistema de configuración flexible de dispositivos remotos de control y monitorización**

71] UNIVERSIDAD DE MURCIA (100,0%)

57] Método y sistema de configuración flexible de dispositivos remotos de control y monitorización.

Método y sistema para una configuración flexible de todas las entradas y salidas y puertos de comunicación en dispositivos de control remoto maestro (1) con el fin de poder conectar a Internet cualquier sensor, actuador o central electrónica. El dispositivo cuenta con un número de puertos de entradas y salidas (2) y puertas de comunicación (5, 6 y 8), que no define si es de entrada o salida, el tipo y rango. Todos estos parámetros se configurarán por software a posteriori, en tiempo real y de forma transparente a la instalación. Adicionalmente pueden añadirse módulos (4) con varios puertos de entrada/salida (2) y de comunicación (5, 6 y 8) con las mismas características a modo de esclavos, que permitirán de forma transparente ser un añadido de puertos entrada/salida y buses al mismo controlador base o maestro (1), para controlar mayor número de sensores/actuadores (3, 7, 10) y otras centralitas (11).

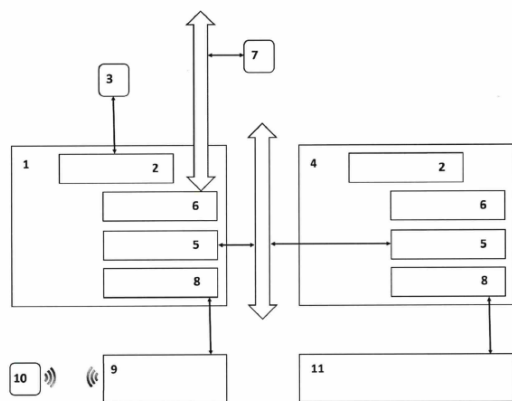


FIGURA 1

PUBLICACIÓN DEL INFORME SOBRE EL ESTADO DE LA TÉCNICA (ART. 34.5 LP)

Conforme a lo previsto en los artículos 36.3 y 39.2 de la Ley 11/1986, de 20 de marzo, de Patentes, se ponen a disposición del público los informes sobre el estado de la técnica que a continuación se mencionan. En consecuencia, queda interrumpido el procedimiento de concesión de patentes hasta la publicación de la reanudación del mismo (art. 39.2 Ley 11/1986, de 20 de marzo, de Patentes y artículos 1 y 2 de los Reales Decretos 812/2000, de 19 de mayo y 996/2001, de 10 de septiembre).

11] **ES 2625252 A1**

21] **P 201630048 (5)**

71] COMERCIAL DE ÚTILES Y MOLDES, S.A. (100,0%)

74] CARPINTERO LÓPEZ, Mario

11] **ES 2625393 A1**

21] **P 201630052 (3)**

71] UNIVERSIDAD MIGUEL HERNANDEZ DE ELCHE (100,0%)

74] ZEA CHECA, Bernabé

11] **ES 2625317 A1**

21] **P 201700049 (3)**

71] UNIVERSIDAD DE MURCIA (100,0%)

PROCEDIMIENTO GENERAL DE CONCESIÓN

REANUDACIÓN PROCEDIMIENTO GENERAL DE CONCESIÓN (ART. 36.3 LP)

Conforme a lo previsto en los artículos 2.2 y 2.3 del Real Decreto 812/2000, de 19 de mayo, y en el artículo 36.3 de la Ley 11/1986, de 20 de marzo, de Patentes, se pone en conocimiento general que, para las solicitudes de patente a continuación mencionadas, se reanuda el procedimiento general de concesión, abriéndose el plazo de dos meses para la presentación de observaciones al informe sobre el estado de la técnica.

11 ES 2606904 A1

21 P 201500717 (2)

71 PORRAS VILA, F° Javier (100,0%)

11 ES 2606943 A1

21 P 201500718 (0)

71 PORRAS VILA, F° Javier (100,0%)

11 ES 2616463 A1

21 P 201530696 (X)

71 VALDINOX, S.L. (100,0%)

74 CARPINTERO LÓPEZ, Mario

11 ES 2606956 A1

21 P 201531236 (6)

71 Light Flex Technology SL (100,0%)

74 ESPIELL VOLART, Eduardo María

11 ES 2606957 A1

21 P 201531376 (1)

71 INGENIATRICS TECNOLOGÍAS, S.L. (75,0%)

UNIVERSIDAD DE SEVILLA (25,0%)

74 DE ELZABURU MÁRQUEZ, Alberto

11 ES 2606948 A1

21 P 201531597 (7)

71 COLCHONES GOMARCO, S.L (100,0%)

74 ABELLÁN PÉREZ, Almudena

11 ES 2606934 A1

21 P 201600528 (9)

71 BERMEJO APELLÁNIZ, Rubén (100,0%)

74 FALCÓN MORALES, Alejandro

11 ES 2623756 A1

21 P 201630012 (4)

71 TALLERES DE ESCORIAZA, S.A. (100,0%)

74 IZQUIERDO BLANCO, María Alicia

11 ES 2624537 A1

21 P 201630024 (8)

71 PRIMANOS S.L. (100,0%)

74 URTEAGA PINTADO, Esther

- [11] **ES 2606978 A1**
[21] **P 201631195 (9)**
[71] DAB PUMPS S.P.A. (100,0%)
[74] CURELL AGUILÁ, Mireia

- [11] **ES 2608903 A1**
[21] **P 201631235 (1)**
[71] CABALLERO VENEGAS, Antonio (50,0%)
SANZ MARTINEZ, Ivan (50,0%)
[74] TOLEDO ALARCÓN, Eva

- [11] **ES 2606905 A1**
[21] **P 201631392 (7)**
[71] CEPESA COMERCIAL PETRÓLEO S.A.U (50,0%)
MONTREL INGENIERÍA ELÉCTRICA, S.A. (50,0%)
[74] JIMÉNEZ DÍAZ, Rafael Celestino

TRASLADO DE OBSERVACIONES AL INFORME SOBRE EL ESTADO DE LA TÉCNICA (ART. 36.2 LP)

El solicitante dispone de un plazo de dos meses para formular observaciones al informe sobre el estado de la técnica, hacer comentarios a las observaciones presentadas y modificar las reivindicaciones, si lo estima conveniente.

- [11] **ES 2609072 A1**
[21] **P 201500728 (8)**
[71] MIRANDA DE ROJAS, Francisco (100,0%)
[74] HERRERA DÁVILA, Álvaro

PROCEDIMIENTO CON EXAMEN PREVIO

REANUDACIÓN PROCEDIMIENTO CON EXAMEN PREVIO (ART. 36.3 LP)

Conforme a lo previsto en los artículos 39.1 a 39.5 de la Ley 11/1986, de 20 de marzo, de Patentes, y en el artículo 4 del Real Decreto 812/2000, de 19 de mayo, se pone en conocimiento general que, para las solicitudes de patentes de invención a continuación mencionadas, se reanuda el procedimiento de concesión de patentes con examen previo, poniéndose a disposición del público, en su caso, las reivindicaciones modificadas, y abriéndose el plazo de dos meses para la presentación de oposiciones.

- [11] **ES 2614131 A1**
[21] **P 201500769 (5)**
[71] UNIVERSIDAD COMPLUTENSE DE MADRID (60,0%)
CSIC (40,0%)

RESOLUCIÓN

CONCESIÓN

CONCESIÓN SIN EXAMEN PREVIO (ART. 37.3 LP)

Conforme al artículo 31 del Reglamento de Ejecución de la Ley de Patentes (RD 2245/1986), se ponen a disposición del público los documentos de las patentes que a continuación se mencionan, pudiéndose efectuar la consulta prevista en el art. 31.4-octava del citado Reglamento. Las

resoluciones que se insertan en este epígrafe no son definitivas en la vía administrativa, pudiendo interponerse contra las mismas, recurso de alzada en el plazo de un mes, ante el/la Director/a de la Oficina Española de Patentes y Marcas.

[11] **ES 2581253 B1**

[21] **P 201530265 (4)**

[22] 02-03-2015

[43] 02-09-2016

[51] **E04H 4/08** (2006.01)

[54] **Cubierta de piscina transitable desmontable**

[73] Overing soluciones (100,0%)

Nacionalidad: ES

Ctra. de Valladares, 190

Vigo (Pontevedra) ES

Código Postal: 36314

Fecha de concesión: 12-07-2017

[57] Cubierta de piscina transitable desmontable. Según la invención el sistema está formado por varias estructuras (1) formando una cubierta, que se mantienen sobre el losado exterior (2) cubriendo el vaso de la piscina (3) para poder usar como solado. Las estructuras (1) son totalmente desmontables, manteniendo el vaso de la piscina (3) y su losado exterior (2) en perfecto estado para su uso normal.

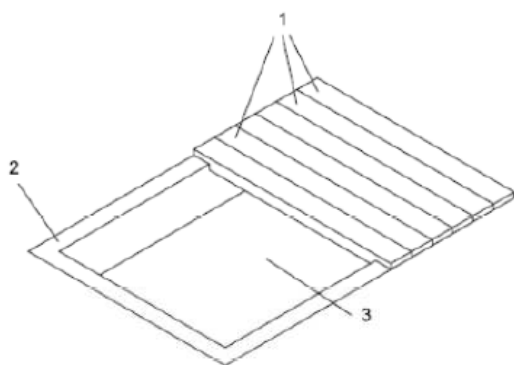


Fig.2

[11] **ES 2596754 B1**

[21] **P 201531014 (2)**

[22] 10-07-2015

[43] 11-01-2017

[51] **G06Q 20/00** (2012.01)

[54] **Método y sistema de recarga de tarjetas inteligentes para su uso como billetes de transporte, a través de un terminal con NFC**

[73] CONSORCIO DE TRANSPORTES DE BIZKAIA (100,0%)

Nacionalidad: ES

Ugasko 5 bis - 1º

Bilbao (Bizkaia) ES

Código Postal: 48014

[74] TRIGO PECES, José Ramón

Fecha de concesión: 12-07-2017

[57] Sistema (1) y método para la recarga de tarjetas inteligentes (10) para su uso como billetes de transporte. El sistema (1) comprende un servidor (20), al menos un terminal de usuario (30) con tecnología NFC, por ejemplo un teléfono móvil, y al menos una tarjeta inteligente (10). Para efectuar la recarga, el terminal de usuario (30) establece comunicaciones NFC con la tarjeta inteligente (10) de un usuario (99) y comunicaciones remotas con el servidor (20), actuando de intermediario para establecer una autenticación mutua entre ambos. El sistema (1) permite al usuario (99) adquirir un título de transporte desde su teléfono móvil y utilizar dicho teléfono móvil como terminal de recarga de la tarjeta inteligente (10) de forma cómoda y segura. Adicionalmente, se elimina la necesidad de disponer de terminales de recarga convencionales reduciéndose el coste del mantenimiento del sistema.

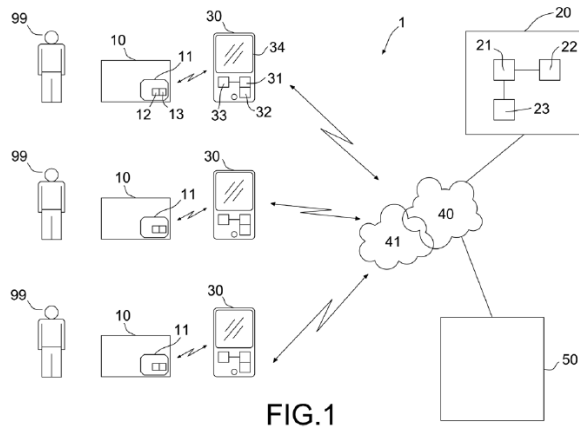


FIG.1

11 ES 2605806 B1

21 P 201531312 (5)

22 16-09-2015

43 16-03-2017

51 E04H 3/22 (2006.01)
E04H 3/30 (2006.01)

54 Disposición de salas en cines multisala

73 VALLESVIU, S.A. (100,0%)

Nacionalidad: ES

C/ Santa Teresa, 18

Cerdanyola del Vallès (Barcelona) ES

Código Postal: 08290

74 PUIGDOLLERS OCAÑA, Ricardo

Fecha de concesión: 12-07-2017

57 Disposición de salas en cines multisala; comprendiendo: al menos una primera hilera (1) de salas (1a) contiguas provistas de una pantalla (P) de proyección y de una gradería (G) dispuesta sobre una superficie inclinada (15). Las salas (1a) de la primera hilera presentan una planta trapezoidal con: un extremo (11) mayor en la que se encuentra dispuesta la pantalla (p) de proyección, un extremo (12) menor, y dos lados oblicuos (13, 14); encontrándose dichas salas (1a) adosadas lateralmente y con sus extremos (11, 12) mayor y menor orientados en sentido contrario respecto a los de la sala o salas (1a) contiguas de la misma hilera (1).

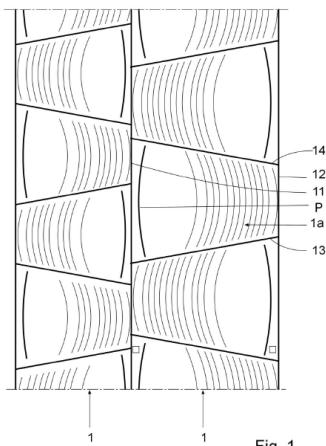


Fig. 1

11 ES 2591042 B1

21 P 201630645 (9)

22 18-05-2016

43 24-11-2016

51 E04B 1/19 (2006.01)

54 ESTRUCTURA ESPACIAL PARA CUBIERTAS DE EDIFICACIÓN

73 RUIZ GONZALEZ-CHAVARRI, Paul (100,0%)

Nacionalidad: ES
 Paseo de Mikeletegi, 83 - 1ª planta
 SAN SEBASTIAN (Gipuzkoa) ES
 Código Postal: 20009

74] VEIGA SERRANO, Mikel

Fecha de concesión: 12-07-2017

57] Estructura espacial para cubiertas de edificación, comprendiendo una composición reticular formada por barras tubulares (1) que se unen radialmente sobre nudos reticulares formados por discos (2) provistos en la periferia con chaflanes (3) que determinan caras refrentadas sobre las que se establece la sujeción de las barras tubulares (1). Cada extremo de las barras tubulares (1) está cerrado con una tapa (4), pasando a través de unos orificios (6) de la tapa (4) unos tornillos (5) enroscados en orificios roscados (7) de los chaflanes (3) de los discos (2), y disponiéndose los tornillos (5) a través de unos casquillos de separación (10) con agujero pasante (10').

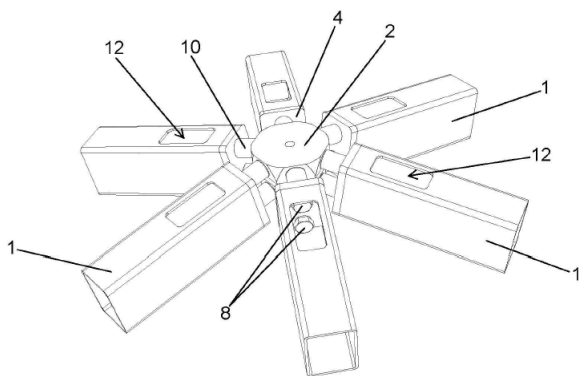


Fig. 2

11] ES 2600322 B1

21] P 201630877 (X)

22] 28-06-2016

43] 08-02-2017

51] G06T 5/00 (2006.01)

54] SISTEMA DE EDICIÓN DE ESPACIOS DE COLOR MULTIDIMENSIONALES

73] MARTIN VIDAL, Alejandro (50,0%)

LUQUE FLORES, Joaquin (50,0%)

Nacionalidad: ES Nacionalidad: ES

C/ ALCALDE TARREGA 30 B, 2A C/ ALCALDE TARREGA 30, 2A

CASTELLON CASTELLON (Castellón) (Castellón) ES ES

Código Postal: 12004

Código Postal: 12004

74] LOPEZ-PRATS LUCEA, Fernando

Fecha de concesión: 12-07-2017

57] Un método y un sistema para editar espacios de color, CIELAB, RGB y CMYK, pero además, y esto lo hace de forma exclusiva, edita también espacios multicolor de forma completa, posibilitando la edición y visualización del color real en un entorno de color multidimensional, entendiéndose como entorno multidimensional aquel en el que participan más de cuatro colores.

DENEGACIÓN

DENEGACIÓN (ART31.4 LP)

Las resoluciones que se insertan en este epígrafe no son definitivas en la vía administrativa, pudiendo interponerse contra las mismas, recurso de alzada en el plazo de un mes, ante el/la Director/a de la Oficina Española de Patentes y Marcas.

21] P 201631511 (3)

22] 24-11-2016

74] ESPIELL VOLART, Eduardo María

LEY 24/2015

RESOLUCIÓN

CAMBIO DE MODALIDAD

CAMBIO DE MODALIDAD (ART. 51 LP)

Las resoluciones que se insertan en este epígrafe no son definitivas en la vía administrativa, pudiendo interponerse contra las mismas recurso de alzada, en el plazo de un mes, ante el/la Director/a de la Oficina Española de Patentes y Marcas.

[21] P 201700601 (7)

[22] 18-05-2017

Pasa a: U 201700490

2. MODELOS DE UTILIDAD

LEY 11/86

RESOLUCIÓN

DESISTIMIENTO

DESISTIMIENTO (ART. 15.2 RP)

Las resoluciones que se insertan en este epígrafe no son definitivas en la vía administrativa, pudiendo interponerse contra las mismas, recurso de alzada en el plazo de un mes, ante el/la Director/a de la Oficina Española de Patentes y Marcas.

[21] U 201700184 (8)

[22] 16-03-2017

CONCESIÓN

CONCESIÓN (ART. 47.3 RP)

Conforme al art. 150 de la Ley de Patentes, se ponen a disposición del público los modelos de utilidad concedidos que a continuación se mencionan, pudiéndose efectuar la consulta prevista en el art. 47-3-g del Reglamento de ejecución de la citada Ley de Patentes. Las resoluciones que se insertan en este epígrafe no son definitivas en la vía administrativa, pudiendo interponerse contra las mismas, recurso de alzada en el plazo de un mes, ante el/la Director/a de la Oficina Española de Patentes y Marcas.

[11] ES 1181645 Y

[21] U 201600652 (8)

[22] 20-09-2016

[43] 27-04-2017

[51] B64C 39/02 (2006.01)
A62C 3/02 (2006.01)

[54] Equipo de drones para vigilancia y asistencia contra incendios forestales

[73] DAVILA MILLAN, César (100,0%)
Nacionalidad: ES
Camilo José Cela N. 1. 5.A
Vigo (Pontevedra) ES
Código Postal: 36208

Fecha de concesión: 13-07-2017

[11] ES 1181384 Y

[21] U 201600656 (0)

[22] 20-09-2016

[43] 25-04-2017

[51] E04H 13/00 (2006.01)

[54] Casa de paz

[73] TOBA BLANCO, Colin Clotilde (100,0%)
Nacionalidad: ES
Mercedes Ruibal, 11
Zapateira-Arteixo (A Coruña) ES
Código Postal: 15690

Fecha de concesión: 13-07-2017

[11] ES 1181737 Y

[21] U 201600767 (2)

[22] 16-11-2016

43] 28-04-2017

51] **E03B 3/06** (2006.01)
F24J 2/00 (2014.01)

54] **Equipo termo-solar para refrigeración por compresión mecánica y extracción de aguas**

73] CUSIDO VALLMITJANA, Juan (100,0%)

Nacionalidad: ES
Plaza de Mondariz, 6- 13-3
Madrid (Madrid) ES
Código Postal: 28029

Fecha de concesión: 13-07-2017

11] **ES 1181361 Y**

21] **U 201631252 (1)**

22] 19-10-2016

43] 25-04-2017

51] **A44C 7/00** (2006.01)

54] **Protector para perforaciones corporales destinadas a la introducción de pendientes o abalorios**

73] INNOVACIONES DISRAS S.L. (100,0%)

Nacionalidad: ES
CALLE LOS PEDREGALES 66
DON BENITO (Badajoz) ES
Código Postal: 06400

Fecha de concesión: 13-07-2017

11] **ES 1181363 Y**

21] **U 201631304 (8)**

22] 02-11-2016

43] 25-04-2017

51] **B62K 3/00** (2006.01)

54] **Empuñadura para horquilla de Bicicleta**

73] ARUFE ESPÍÑA, Jorge (100,0%)

Nacionalidad: ES
RUA DOS CARAVEIS 15
SANTIAGO (A Coruña) ES
Código Postal: 15706

Fecha de concesión: 13-07-2017

11] **ES 1181685 Y**

21] **U 201631363 (3)**

22] 16-11-2016

43] 27-04-2017

51] **B01D 35/14** (2006.01)

54] **ALEACIÓN EN FORMATO LAMINAR U OTROS FORMATOS, SUPRESORA Y REDUCTORA DE TODO TIPO DE VAPORIZACIONES Y EMISIONES**

73] Technokontrol Global, Ltd (100,0%)

Nacionalidad: GB
145-147 St. John Street
London GB
Código Postal: EC1V 4PY

74] CAÑADA SIERRA, Laura

Fecha de concesión: 13-07-2017

11] **ES 1181589 Y**

21] **U 201631454 (0)**

[22] 12-12-2016

[43] 26-04-2017

[51] **A47J 36/24** (2006.01)
A45C 11/20 (2006.01)

[54] **FIAMBRERA TERMO CALIENTAPLATOS CON CARGADOR SOLAR**

[73] GARCIA GUZMAN, Africa (100,0%)
Nacionalidad: ES
Calle Sallent, 70, 1-1
Sant Fruitós de Bages (Barcelona) ES
Código Postal: 08272

Fecha de concesión: 13-07-2017

[11] **ES 1181509 Y**

[21] **U 201700082 (5)**

[22] 07-02-2017

[43] 26-04-2017

[51] **B65D 39/16** (2006.01)

[54] **Tapón con orificio guía**

[73] PRIORCORK SLU (50,0%)
EXCELLENT CORK, S.L. (50,0%)
Nacionalidad: ES Nacionalidad: ES
C/ Miracruz 27 5 izda C/ CUENCA N° 5
Donostia IBI (Gipuzkoa) (Alicante) ES ES
Código Postal: 20001
Código Postal: 03440

Fecha de concesión: 13-07-2017

[11] **ES 1181584 Y**

[21] **U 201700136 (8)**

[22] 27-02-2017

[43] 26-04-2017

[51] **B24B 7/24** (2006.01)

[54] **Quita rallas superficiales en vidrios**

[73] PONS HERNÁNDEZ , Asunción (100,0%)
Nacionalidad: ES
Carles Salvador n. 17
Xeraco (Valencia) ES
Código Postal: 46770

Fecha de concesión: 13-07-2017

[11] **ES 1181635 Y**

[21] **U 201700155 (4)**

[22] 14-03-2017

[43] 27-04-2017

[51] **B64F 1/20** (2006.01)
G08B 5/36 (2006.01)

[54] **Baliza iluminada para acoplarse en cable de tendido electrico**

[73] ROJAS GIMENEZ, Eduardo (100,0%)
Nacionalidad: ES
C/ Cardenal Parrado 3 -6 planta puerta A2
Granada (Granada) ES
Código Postal: 18013

[74] JUGUERA GALVEZ, Jesús

Fecha de concesión: 13-07-2017

[11] **ES 1181637 Y**

[21] **U 201700190 (2)**

[22] 27-03-2017

[43] 27-04-2017

[51] **A47F 5/00** (2006.01)
B43L 1/02 (2006.01)

[54] **Mueble expositivo**

[73] ANIVLIS XXI DESARROLLO Y GESTIÓN, S.A. (100,0%)
Nacionalidad: ES
Escalmendi, 3
Vitoria (Araba/Álava) ES
Código Postal: 01013

[74] ÁLVAREZ LÓPEZ, Sonia

Fecha de concesión: 13-07-2017

[11] **ES 1181259 Y**

[21] **U 201700192 (9)**

[22] 27-03-2017

[43] 24-04-2017

[51] **A41D 13/012** (2006.01)
G08C 17/00 (2006.01)
H04W 64/00 (2009.01)

[54] **Traje de neopreno**

[73] KARMA TECHNOLOGIES, S.L. (100,0%)
Nacionalidad: ES
Máximo Aguirre 6 3 D
Bilbao (Bizkaia) ES
Código Postal: 48011

[74] SANABRIA SAN EMETERIO, Cristina Petra

Fecha de concesión: 13-07-2017

[11] **ES 1181659 Y**

[21] **U 201700198 (8)**

[22] 28-03-2017

[43] 27-04-2017

[51] **B26B 15/00** (2006.01)

[54] **Cabezal de corte para tijera de podar motorizada**

[73] ARVIPOTECNIC, SL (100,0%)
Nacionalidad: ES
Av. del Prat, 21
Moia (Barcelona) ES
Código Postal: 08180

[74] TORNER LASALLE, Elisabet

Fecha de concesión: 13-07-2017

[11] **ES 1181234 Y**

[21] **U 201700200 (3)**

[22] 28-03-2017

[43] 24-04-2017

[51] **A01K 27/00** (2006.01)

[54] **Correa que puede ser colocada y liberada a distancia**

[73] CORCUERA OCHARAN, Arkaitz (100,0%)
Nacionalidad: ES
Entzia, 5
Alava (Araba/Álava) ES
Código Postal: 01195

[74] GONZÁLEZ LÓPEZ-MENCHERO , Álvaro Luis

Fecha de concesión: 13-07-2017

[11] **ES 1181643 Y**

[21] **U 201700201 (1)**

[22] 28-03-2017

[43] 27-04-2017

[51] **A61F 2/50** (2006.01)
A61F 11/00 (2006.01)

[54] **Ortesis correctora de oreja**

[73] HIDALGO CASTILLO, Luz Marina (100,0%)
Nacionalidad: ES
Avenida del Doce de Octubre, 14, portal 3, 2. A
San Martín de la Vega (Madrid) ES
Código Postal: 28330

Fecha de concesión: 13-07-2017

[11] **ES 1181686 Y**

[21] **U 201700203 (8)**

[22] 28-03-2017

[43] 27-04-2017

[51] **G02C 11/00** (2006.01)
A45C 11/04 (2006.01)

[54] **Cordón de gafas con funda incorporada**

[73] MUÑOZ GONZALEZ, Francisco Javier (50,0%)
MASSOTTO FRANCO, Claudia Susana (50,0%)
Nacionalidad: ES Nacionalidad:
C/ Marques de la Valdavia 94 Esc 1 3 C
Alcobendas (Madrid) ES
Código Postal: 28100

Fecha de concesión: 13-07-2017

[11] **ES 1181365 Y**

[21] **U 201700204 (6)**

[22] 28-03-2017

[43] 25-04-2017

[51] **A63B 29/08** (2006.01)

[54] **Funda protectora para cuerdas de escalada para facilitar su transporte y ajuste en el exterior de mochilas**

[73] VIGARA MARTINEZ, Jose Luis (100,0%)
Nacionalidad: ES
Calle de Granada 45 bajo D
Madrid (Madrid) ES
Código Postal: 28007

Fecha de concesión: 13-07-2017

[11] **ES 1181661 Y**

[21] **U 201700207 (0)**

[22] 21-03-2017

[43] 27-04-2017

[51] **F16G 13/20** (2006.01)

[54] **Cadena de empuje**

[73] IBÁÑEZ GÓMEZ, Mario (100,0%)
Nacionalidad: ES
Loja n. 11, 1 Dcha.

Albocote ES
Código Postal: 18220
Fecha de concesión: 13-07-2017

11 ES 1181639 Y

21 U 201700216 (X)

22 29-03-2017

43 27-04-2017

51 B65C 5/04 (2006.01)
B65C 9/25 (2006.01)
D03D 1/04 (2006.01)

54 Máquina para el etiquetado continuo de sacos de rafia

73 FRUTAS ALEJANDRO E HIJOS S.L. (100,0%)

Nacionalidad: ES
Explanada de la estación 19
Velez (Málaga) ES
Código Postal: 29700

74 PLAZA FERNÁNDEZ-VILLA, Luis

Fecha de concesión: 13-07-2017

11 ES 1181308 Y

21 U 201700217 (8)

22 29-03-2017

43 25-04-2017

51 B66F 11/04 (2006.01)

54 Conjunto de plataforma para la reparación de grúas pórtico

73 MONTAJES SBEMON S.A. (50,0%)
APRLIK INGENIEROS S.L. (50,0%)
Nacionalidad: ES Nacionalidad: ES
Elexpuru, 5 Enplta
Barakaldo (Bizkaia) ES ES
Código Postal: 48902

74 SANABRIA SAN EMETERIO, Cristina Petra

Fecha de concesión: 13-07-2017

11 ES 1181644 Y

21 U 201700225 (9)

22 30-03-2017

43 27-04-2017

51 C09J 7/02 (2006.01)
B60J 10/70 (2016.01)

54 Banda protectora

73 BLAZQUEZ BRAVO, Alvaro (100,0%)

Nacionalidad: ES
Begonia, N. 2 Puerta 2. G
Fuensalida ES
Código Postal: 45510

74 TEMIÑO CENICEROS, Ignacio

Fecha de concesión: 13-07-2017

11 ES 1181758 Y

21 U 201700226 (7)

22 30-03-2017

43 28-04-2017

51 F25D 23/02 (2006.01)

54 **Contramarco universal para puerta frigorífica**

73 INFRACA, S.L. (100,0%)
Nacionalidad: ES
Pol. Ind. Estación, Camí travesser s/n
Massalfassar (Valencia) ES
Código Postal: 46560

74 TEMIÑO CENICEROS, Ignacio
Fecha de concesión: 13-07-2017

11 **ES 1181759 Y**

21 **U 201700227 (5)**

22 30-03-2017

43 28-04-2017

51 **F25D 23/02** (2006.01)

54 **Perfil guía multiopción**

73 INFRACA S.L. (100,0%)
Nacionalidad: ES
Pol. Ind. Estación, Camí travesser s/n
Massalfassar (Valencia) ES
Código Postal: 46560

74 TEMIÑO CENICEROS, Ignacio
Fecha de concesión: 13-07-2017

11 **ES 1181633 Y**

21 **U 201700243 (7)**

22 30-03-2017

43 27-04-2017

51 **A47G 9/10** (2006.01)

54 **Almohada para postura lateral**

73 PORTILLO TEMPRADO, Efren Luis (100,0%)
Nacionalidad: ES
Ramón y Cajal n 1
La Alberca de Zancara ES
Código Postal: 16620

Fecha de concesión: 13-07-2017

11 **ES 1181358 Y**

21 **U 201700255 (0)**

22 31-03-2017

43 25-04-2017

51 **A63B 69/22** (2006.01)

54 **Saco de boxeo y artes marciales**

73 MULLOR AND IPUA S.L. (100,0%)
Nacionalidad: ES
Rocinante n. 3
Griñon (Madrid) ES
Código Postal: 28796

74 GONZÁLEZ LÓPEZ-MENCHERO , Álvaro Luis
Fecha de concesión: 13-07-2017

11 **ES 1181360 Y**

21 **U 201700256 (9)**

22 31-03-2017

43 25-04-2017

51 **B65D 30/22** (2006.01)

[54] Contenedor auxiliar perfeccionado para paquetes o envases

[73] AYALA VEGA, Radha (50,0%)
CABALLO GARCIA, Irune (50,0%)
Nacionalidad: ES Nacionalidad: ES
Paseo Mons 80 primero izq.
Gipuzkoa ES ES
Código Postal: 20015

[74] LÓPEZ JIMÉNEZ, Lorena

Fecha de concesión: 13-07-2017

[11] ES 1181362 Y

[21] U 201700260 (7)

[22] 31-03-2017

[43] 25-04-2017

[51] F21V 13/08 (2006.01)

F24F 6/00 (2006.01)

[54] Aparato de iluminación difusa nebulosa microdispersada

[73] KLUGELEI S.L. (100,0%)
Nacionalidad: ES
Plaza Valle de la Jarosa, 68
Madrid (Madrid) ES
Código Postal: 28035

Fecha de concesión: 13-07-2017

[11] ES 1181508 Y

[21] U 201700261 (5)

[22] 31-03-2017

[43] 26-04-2017

[51] A44C 13/00 (2006.01)

A44C 25/00 (2006.01)

G09F 3/00 (2006.01)

[54] Artículo de joyería y/o bisutería

[73] MARTIN MURILLO, Luisa María (100,0%)
Nacionalidad: ES
Ronda de la Manca n. 45, 1, 4
Cordoba ES
Código Postal: 14010

[74] SÁEZ MENCHÓN, Onofre Indalecio

Fecha de concesión: 13-07-2017

[11] ES 1181634 Y

[21] U 201700262 (3)

[22] 31-03-2017

[43] 27-04-2017

[51] H01M 10/056 (2010.01)

[54] Batería de electrodos iónicos con amplificadores

[73] DO ROSARIO NUNESDIA, Rogerio (100,0%)
Nacionalidad: PT
Pso Maragall 73
Barcelona ES
Código Postal: 08041

[74] LAHIDALGA DE CAREAGA, José Luis

Fecha de concesión: 13-07-2017

[11] ES 1181383 Y

[21] U 201700263 (1)

22] 31-03-2017

43] 25-04-2017

51] **A47L 13/58** (2006.01)

54] **Cubo de limpieza mejorado con dos divisiones**

73] HERRERO NIETO, Iván (100,0%)

Nacionalidad: ES

Nuestra Señora de Monlora N. 4

Zaragoza ES

Código Postal: 50007

74] LAHIDALGA DE CAREAGA, José Luis

Fecha de concesión: 13-07-2017

11] **ES 1181647 Y**

21] **U 201700264 (X)**

22] 31-03-2017

43] 27-04-2017

51] **A01B 63/10** (2006.01)

A01C 7/00 (2006.01)

54] **Cultivador desplazable**

73] SÁNCHEZ MARÍN, Fernando José (100,0%)

Nacionalidad: ES

Ctra. de la Almudena 1

Singla ES

Código Postal: 30410

74] ÁLVAREZ LÓPEZ, Sonia

Fecha de concesión: 13-07-2017

11] **ES 1181641 Y**

21] **U 201700275 (5)**

22] 28-02-2017

43] 27-04-2017

51] **B65D 41/62** (2006.01)

B65D 17/00 (2006.01)

B65D 51/20 (2006.01)

54] **Protector higiénico desechable para latas de bebida**

73] LOPEZ BERNAL, Eduardo Alejandro (50,0%)

TORRES VICENTE, Marc (50,0%)

Nacionalidad: ES Nacionalidad: ES

Energía, 15 Pol. Ind. Anoia

Sant Esteve Sesrovires ES ES

Código Postal: 08635

74] PUIGDENGOLAS SANFELIU, Maria Merce

Fecha de concesión: 13-07-2017

11] **ES 1181636 Y**

21] **U 201700278 (X)**

22] 24-03-2017

43] 27-04-2017

51] **A61G 7/00** (2006.01)

A61H 1/02 (2006.01)

A61G 1/00 (2006.01)

54] **Camilla para tratamientos de osteopatía**

73] COEGO TRINIDAD, Manuel (60,0%)

GARCÍA COLLAZO, Fernando (40,0%)

Nacionalidad: ES Nacionalidad: ES

Rosalía de Castro, 45 bloque 2, 7 C-D

Pontevedra ES ES
Código Postal: 36003

Fecha de concesión: 13-07-2017

11 **ES 1181611 Y**

21 **U 201700345 (X)**

22 31-03-2017

43 26-04-2017

51 **E06B 9/24** (2006.01)

54 **Filtro solar adaptable para ventanas**

73 SILVALDE MARTINEZ, Manuel Fernando (100,0%)

Nacionalidad: ES
Rua Carballo 17 b Bajo B
Teo ES
Código Postal: 15886

74 ALCAZAR SANCHEZ-VIZCAINO, Manuel

Fecha de concesión: 13-07-2017

11 **ES 1181558 Y**

21 **U 201730034 (9)**

22 14-01-2017

43 26-04-2017

51 **A45C 7/00** (2006.01)

54 **Sistema modular combinable para portar objetos**

73 SANTOS VILLAVERDE, Lorena (50,0%)

PÉREZ GRIJALBA, Virginia (50,0%)
Nacionalidad: ES Nacionalidad: ES
DUQUESA DE LA VICTORIA 8, 6ºI BELCHITE 9, 8ºC
LOGROÑO LOGROÑO (La Rioja) (La Rioja) ES ES
Código Postal: 26003
Código Postal: 26003

Fecha de concesión: 13-07-2017

11 **ES 1181612 Y**

21 **U 201730261 (9)**

22 15-03-2017

43 26-04-2017

51 **F16F 1/373** (2006.01)

B65G 39/00 (2006.01)

B60J 11/02 (2006.01)

B63B 59/02 (2006.01)

E02B 3/26 (2006.01)

54 **DISPOSITIVO DE ABSORCIÓN DE IMPACTOS**

73 FRANCES NAVARRO, Manuel (100,0%)

Nacionalidad: ES
Paraje Las Tiesas, 404
VILLENNA (Alicante) ES
Código Postal: 03400

74 DE PABLOS RIBA, Juan Ramón

Fecha de concesión: 13-07-2017

11 **ES 1181638 Y**

21 **U 201730264 (3)**

22 15-03-2017

43 27-04-2017

51 **F24H 9/02** (2006.01)

54] PROTECTOR PARA CALDERAS**73] DE TORO SERRANO, Fernando (100,0%)**

Nacionalidad: ES
PORTUGAL 16 8ª4
FUENLABRADA (Madrid) ES
Código Postal: 28943

74] DEL VALLE VALIENTE, Sonia

Fecha de concesión: 13-07-2017

11] ES 1181733 Y**21] U 201730267 (8)****22] 15-03-2017****43] 28-04-2017****51] B65D 41/14 (2006.01)****54] SOPORTE PROMOCIONAL Y PUBLICITARIO PARA TAPONES CORONA****73] POSTIGO GÓMEZ, Ignacio María (100,0%)**

Nacionalidad: ES
Capitán Haya, 58 - 4 H
MADRID (Madrid) ES
Código Postal: 28020

74] BOTELLA REYNA, Antonio

Fecha de concesión: 13-07-2017

11] ES 1181734 Y**21] U 201730268 (6)****22] 15-03-2017****43] 28-04-2017****51] C12G 1/022 (2006.01)****54] DEPÓSITO DE HORMIGÓN PARA PROCESOS DE VINIFICACIÓN.****73] CASTAN PEIRÓN, Alvaro (100,0%)**

Nacionalidad: ES
CTRA. N° 240 KM. 148
CASTEJON DEL PUENTE (Huesca) ES
Código Postal: 22310

74] ALMAZAN PELEATO, Rosa María

Fecha de concesión: 13-07-2017

11] ES 1181708 Y**21] U 201730277 (5)****22] 15-03-2017****43] 28-04-2017****51] A61B 17/28 (2006.01)****54] INTERCAMBIADOR INTRACORPOREO DE INSTRUMENTAL PARA CIRUGÍA LAPAROSCÓPICA PERCUTÁNEA****73] TOLEDANO TRINCADO, Miguel (100,0%)**

Nacionalidad: ES
C/ ITALIA, 10 - 7ªC
VALLADOLID (Valladolid) ES
Código Postal: 47007

74] MURCIA PERELLO, Manuel Vicente

Fecha de concesión: 13-07-2017

11] ES 1181233 Y**21] U 201730329 (1)****22] 23-03-2017**

- [43] 24-04-2017
- [51] **E04H 15/32** (2006.01)
E04H 15/64 (2006.01)
F16B 5/00 (2006.01)
- [54] **DISPOSITIVO PARA SUJECIÓN DE CUMBRERAS PARA CUBIERTAS DE CARPAS, CASSETAS, PABELLONES Y SIMILARES**
- [73] IBERSTAND, S.L. (100,0%)
Nacionalidad: ES
RONDA DE CASTILLA OESTE, 49
TORREJÓN DE LA CALZADA (Madrid) ES
Código Postal: 28991
- [74] DEL VALLE VALIENTE, Sonia
Fecha de concesión: 13-07-2017
-

- [11] **ES 1181386 Y**
- [21] **U 201730330 (5)**
- [22] 23-03-2017
- [43] 25-04-2017
- [51] **E04D 3/36** (2006.01)
- [54] **DISPOSITIVO PARA SUJECION INTERMEDIA DE CIERRES LAMINARES DE CARPAS, CASSETAS, PABELLONES Y SIMILARES**
- [73] IBERSTAND, S.L. (100,0%)
Nacionalidad: ES
RONDA DE CASTILLA OESTE, 49
TORREJÓN DE LA CALZADA (Madrid) ES
Código Postal: 28991
- [74] DEL VALLE VALIENTE, Sonia
Fecha de concesión: 13-07-2017
-

- [11] **ES 1181385 Y**
- [21] **U 201730331 (3)**
- [22] 23-03-2017
- [43] 25-04-2017
- [51] **E04D 3/36** (2006.01)
- [54] **DISPOSITIVO PARA SUJECIÓN LATERAL DE CUBIERTAS LAMINARES A UNA ESTRUCTURA**
- [73] IBERSTAND, S.L. (100,0%)
Nacionalidad: ES
RONDA DE CASTILLA OESTE, 49
TORREJÓN DE LA CALZADA (Madrid) ES
Código Postal: 28991
- [74] DEL VALLE VALIENTE, Sonia
Fecha de concesión: 13-07-2017
-

- [11] **ES 1181687 Y**
- [21] **U 201730332 (1)**
- [22] 23-03-2017
- [43] 27-04-2017
- [51] **E04H 15/54** (2006.01)
- [54] **ESTRUCTURA PARA CUBIERTA RÍGIDA DESMONTABLE**
- [73] IBERSTAND, S.L. (100,0%)
Nacionalidad: ES
RONDA DE CASTILLA OESTE, 49
TORREJÓN DE LA CALZADA (Madrid) ES
Código Postal: 28991
- [74] DEL VALLE VALIENTE, Sonia

Fecha de concesión: 13-07-2017

[11] **ES 1181660 Y**

[21] **U 201730333 (X)**

[22] 23-03-2017

[43] 27-04-2017

[51] **A47C 4/00** (2006.01)
A01M 31/02 (2006.01)

[54] **SILLA PORTATIL**

[73] AÑON GAUCHIA, Jose Maria (100,0%)
Nacionalidad: ES
CTRA. BENIFASSA, 24
LA SÉNIA (Tarragona) ES
Código Postal: 43560

[74] DEL VALLE VALIENTE, Sonia

Fecha de concesión: 13-07-2017

[11] **ES 1181586 Y**

[21] **U 201730339 (9)**

[22] 27-03-2017

[43] 26-04-2017

[51] **B65D 39/00** (2006.01)

[54] **TAPA PARA CONTENEDOR DE LIQUIDOS MEJORADA**

[73] PREGONAS ALCOLEA, Magali Edith (100,0%)
Nacionalidad: ES
C/ Cava alta 7
Madrid (Madrid) ES
Código Postal: 28005

[74] SOLER LERMA, Santiago

Fecha de concesión: 13-07-2017

[11] **ES 1181683 Y**

[21] **U 201730343 (7)**

[22] 28-03-2017

[43] 27-04-2017

[51] **G08G 1/123** (2006.01)

G01S 19/01 (2010.01)

[54] **DISPOSITIVO Y SISTEMA DE IDENTIFICACIÓN DE UN VEHICULO QUE COLISIONA CON OTRO VEHICULO ESTACIONADO**

[73] ROJAS LLAMAS, Juan Manuel (50,0%)
CASTILLERO MALDONADO, Manuel Sebastian (50,0%)
Nacionalidad: ES Nacionalidad: ES
C/ Verano, nº 38 C/ Pepín Lora, nº 2
Utrera Málaga (Sevilla) (Málaga) ES ES
Código Postal: 41710
Código Postal: 29327

[74] CARVAJAL Y URQUIJO, Isabel

Fecha de concesión: 13-07-2017

[11] **ES 1181646 Y**

[21] **U 201730356 (9)**

[22] 29-03-2017

[43] 27-04-2017

[51] **B66F 9/00** (2006.01)
A01K 31/14 (2006.01)

54] DISPOSITIVO ELEVADOR DE AVIARIOS MULTINIVEL**73] VILELLA & FARIAS, S.L. (100,0%)**

Nacionalidad: ES
CAMINO LA ERMITA, S/N
CASTELLDANS (Lleida) ES
Código Postal: 25154

74] PONS ARIÑO, Ángel

Fecha de concesión: 13-07-2017

11] ES 1181433 Y**21] U 201730363 (1)****22] 29-03-2017****43] 26-04-2017****51] A47B 3/12 (2006.01)****54] MESA CON ANCLAJE PERFECCIONADO****73] TECNOLOGIA VETERINARIA I MEDICA, S.L. (100,0%)**

Nacionalidad: ES
FRANCESC LAYRET, 9 POL. IND. EL PLA
MOLINS DE REI (Barcelona) ES
Código Postal: 08750

74] ISERN JARA, Jorge

Fecha de concesión: 13-07-2017

11] ES 1181736 Y**21] U 201730369 (0)****22] 30-03-2017****43] 28-04-2017****51] H01J 3/02 (2006.01)****54] DISPOSITIVO PARA AUMENTAR ELECTRONES LIBRES INCIDENTES EN UN CUERPO CONDUCTOR ELÉCTRICO****73] BENHAIM, Jean Pierre Guy (100,0%)**

Nacionalidad: FR
AVDA. RICARDO SORIANO, 49. EDIF. BAHIA 1°
MARBELLA (Málaga) ES
Código Postal: 29600

74] PONS ARIÑO, Ángel

Fecha de concesión: 13-07-2017

11] ES 1181684 Y**21] U 201730370 (4)****22] 30-03-2017****43] 27-04-2017****51] B63B 22/04 (2006.01)****54] ANCLAJE PARA BOYAS****73] ARTIGAS ALAÑA, Enric (50,0%)**

CAMPS GAUSACHS, Oscar (50,0%)
Nacionalidad: ES Nacionalidad: ES
Sant Bernat, Parc 511 (Urb. Collsacreu (B.32) Av. Joan Gari, 35
ARENYS DE MUNT TIANA (Barcelona) (Barcelona) ES ES
Código Postal: 08358
Código Postal: 08358

74] TORO GORDILLO, Francisco Javier

Fecha de concesión: 13-07-2017

11] ES 1181483 Y**21] U 201730376 (3)**

- 22] 30-03-2017
- 43] 26-04-2017
- 51] **F23J 15/02** (2006.01)
- 54] **Dispositivo de reducción de emisiones de gases contaminantes por gestión catalítica en el proceso de combustión**

73] MORILLAS GOMEZ, Ignacio (100,0%)
Nacionalidad: ES
FERNAN GONZALEZ, 71 - 5° IZQ
MADRID (Madrid) ES
Código Postal: 28009

74] ISERN JARA, Nuria
Fecha de concesión: 13-07-2017

11] **ES 1181366 Y**

21] **U 201730378 (X)**

22] 30-03-2017

43] 25-04-2017

51] **A63B 69/36** (2006.01)

54] **ACCESORIO PARA LA PRÁCTICA DE GOLF**

73] SMOLJENOVIC, Neno (100,0%)
Nacionalidad: HR
C/ Paco de Lucía, 4
Lepe (Huelva) ES
Código Postal: 21440

74] ALFONSO PARODI, David
Fecha de concesión: 13-07-2017

11] **ES 1181735 Y**

21] **U 201730382 (8)**

22] 31-03-2017

43] 28-04-2017

51] **B61D 5/00** (2006.01)

54] **VAGÓN-DEPÓSITO DE TREN PARA EL TRANSPORTE ANTI-EXPLOSIVO DE FLUIDOS CRIOGÉNICOS, GASES LICUADOS, HIDROCARBUROS A ALTA PRESIÓN O BAJA PRESIÓN.**

73] Technokontrol Global, Ltd (100,0%)
Nacionalidad: GB
145-147 St. John Street
London GB
Código Postal: EC1V 4PY

74] CAÑADA SIERRA , Laura
Fecha de concesión: 13-07-2017

11] **ES 1181640 Y**

21] **U 201730406 (9)**

22] 31-03-2017

43] 27-04-2017

51] **H04N 5/278** (2006.01)

54] **EQUIPO DE VISUALIZACIÓN DE INFORMACIÓN**

73] CENTRO AUDIOPROTÉSICO ARAGÓN, S.L. (100,0%)
Nacionalidad: ES
C/ DR. CERRADA N ° 40
ZARAGOZA (Zaragoza) ES
Código Postal: 50005

74] AZAGRA SAEZ, María Pilar
Fecha de concesión: 13-07-2017

LEY 24/2015

TRAMITACIÓN

HASTA LA PUBLICACIÓN DE LA SOLICITUD

DEFECTOS EN EXAMEN DE OFICIO (ART. 59.3 RP)

Conforme al artículo 59.3 del Reglamento de Ejecución de la Ley de Patentes el solicitante dispone de un plazo de dos meses para subsanar defectos o efectuar las alegaciones oportunas, indicándole que si así no lo hiciera se procederá a la denegación de la solicitud.

[21] U 201700506 (1)

[22] 22-06-2017

[21] U 201700516 (9)

[22] 06-07-2017

[21] U 201700517 (7)

[22] 03-07-2017

CONTINUACIÓN DE PROCEDIMIENTO Y PUBLICACIÓN DE LA SOLICITUD (ART. 60 RP)

Conforme al art. 60 del Reglamento de Ejecución de la Ley de Patentes, se notifica a los interesados la resolución favorable a la continuación del procedimiento y se pone a disposición del público las solicitudes de modelos de utilidad que a continuación se mencionan. Cualquier persona podrá oponerse a la protección solicitada en el plazo de dos meses a partir de la presente publicación (art. 61 del mencionado Reglamento).

[11] ES 1188158 U

[21] U 201730770 (X)

[22] 27-06-2017

[51] B62B 3/02 (2006.01)

B62B 3/14 (2006.01)

[54] CARRO DE CARGA CON PATÍN

[71] INDUSTRIAS VICMA, S.A. (100,0%)

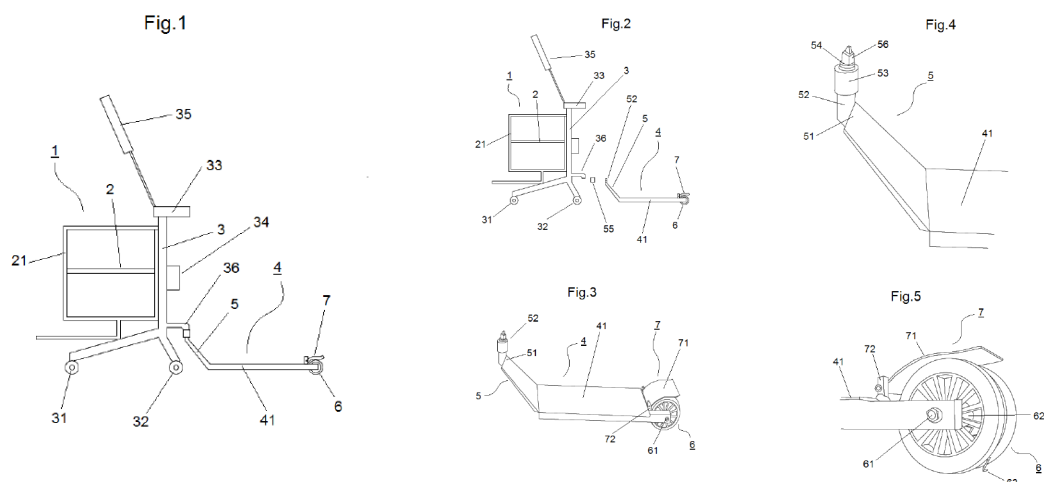
[74] TEMIÑO CENICEROS, Ignacio

- [57] 1. Carro de carga con patín para la recolección y distribución de productos en almacenes y centros de logística, constituido por un carro (1) de carga que permite la deposición de los artículos, en el que en la parte inferior del bastidor (3) de dicho carro (1) se dispone de ruedas delanteras (31) orientables y ruedas traseras (32), en el que en la parte superior del bastidor se dispone de un manillar (33) y en el que en un punto de su bastidor (3) se acopla un patín (4) industrial que dispone de una plataforma metálica base (41) y de al menos una rueda (6) en su extremo posterior, estando el conjunto caracterizado porque comprende de:
- una estructura de lejas (2) fijada al bastidor (3) del carro (1) configurada por una pluralidad de pilares (21) verticales que rigidizan el conjunto de la que parten a diferentes alturas una pluralidad de perfiles con disposición horizontal o inclinadas;
 - un acoplamiento (36) en el bastidor (3) del carro (1) con forma de anillo cilíndrico con cojinetes internos;
 - un brazo (5) inclinado en el extremo anterior del patín (4) que dispone de un vástago (52) que está conformado por un cilindro metálico (53) el cual se mecaniza desde la base hasta la parte superior donde se ubica un anillo de unión (54) y una punta (56) superior mecanizada y roscada a modo de tope;
 - un sistema de frenado (7) en un extremo posterior del patín (4) que comprende de una pletina de freno (71) antideslizante en forma de alerón que se fija al patín por medio de dos soportes (72) metálicos y fijados con tornillos a la estructura o plataforma (41), y de un muelle (63) soldado que mantiene la posición de la pletina de freno (71); y
 - en el que por medio de una tuerca y una arandela (55) de seguridad se asegura la unión articulable del vástago (52) del patín (4) en el acoplamiento (36) con forma de anillo cilíndrico del carro (1).
2. Carro de carga con patín, según la reivindicación 1, que se caracteriza porque las ruedas (6) se disponen en paralelo fijadas por un eje (61) común que se fija en sus extremos a la plataforma (41) del patín (4) mediante tuercas.
3. Carro de carga con patín, según las reivindicaciones anteriores, que se caracteriza porque sobre el eje (61) de las ruedas (6) se monta un casquillo (2) que incorpora el muelle (63) soldado para separar y mantener las ruedas (6).
4. Carro de carga con patín, según la reivindicación 1, que se caracteriza porque la plataforma (41) del patín (4) está formada por un

perfil tubular cuadrangular en forma de H cerrada por la parte superior por otro tubo cuadrado a modo de soporte.

5. Carro de carga con patín, según la reivindicación 1, que se caracteriza porque las ruedas traseras (32) ubicadas en el bastidor (3) del carro (1) son fijas.

6. Carro de carga con patín, según la reivindicación 1, que se caracteriza porque se disponen de aletas de retención en los laterales de las lejas (2).



[11] **ES 1188133 U**

[21] **U 201730774 (2)**

[22] 27-06-2017

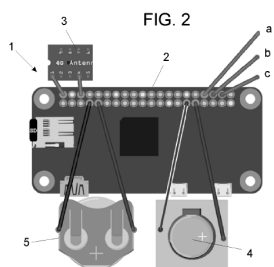
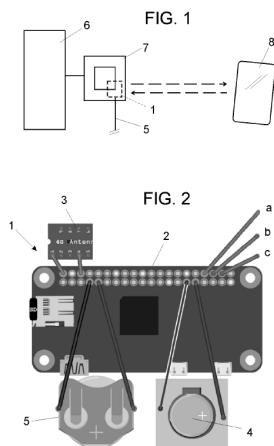
[51] **G05B 15/02** (2006.01)

[54] **DISPOSITIVO PARA CONTROL Y SUPERVISIÓN REMOTOS DE APARATOS ELECTRICOS**

[71] ROCA FERNANDEZ, Eugenia (100,0%)

[74] ESPIELL VOLART, Eduardo María

- [57] 1. Dispositivo para control y supervisión remotos de aparatos eléctricos, caracterizado por comprender una placa electrónica (2) con microprocesador programable, conectada a una antena (3), a una batería de alimentación (4) y a la conexión de alimentación eléctrica (5) de un aparato eléctrico (6) a controlar, de modo que queda conectada entre dicha conexión de alimentación eléctrica (5) y un interruptor (7), estando dicha placa electrónica (2) vinculada a una app, que un usuario tiene instalada en un dispositivo móvil (8), smartphone o tableta electrónica, a través del cual dicho usuario ha efectuado tal vinculación, y con la que el dispositivo (1) comunica de manera remota cuando el usuario accede a la app desde su móvil (8), y cuyo software que presenta algoritmos mediante los cuales interactúa con la placa electrónica (2) del dispositivo, en base a la configuración que establece el usuario en ella, para activar y desactivar el interruptor (7), para detectar cualquier cambio en la conexión de alimentación eléctrica (5), para enviar notificaciones sobre dichos cambios, así como para que el usuario pueda programar activaciones y desactivaciones de dicho interruptor (7).
2. Dispositivo para control y supervisión remotos de aparatos eléctricos, según la reivindicación 1, caracterizado porque la antena (3) con que cuenta el dispositivo es de conexión 4G.
3. Dispositivo para control y supervisión remotos de aparatos eléctricos, según la reivindicación 1 o 2, caracterizado porque se incorpora en el propio interruptor (7) del aparato eléctrico (6) a controlar.
4. Dispositivo para control y supervisión remotos de aparatos eléctricos, según la reivindicación 1 o 2, caracterizado porque se incorpora en un interruptor (7) instalado especialmente al efecto.
5. Dispositivo para control y supervisión remotos de aparatos eléctricos, según cualquiera de las reivindicaciones 1 a 4, caracterizado porque la placa electrónica (2) presenta, al menos, tres puntos (a, b, c) de lectura de conexión conectados entre ésta y la conexión de alimentación (5) del aparato eléctrico (6) y del interruptor (7) de tal modo que detectan, un primer punto (a) el cambio en la alimentación de la placa electrónica (2), un segundo punto (b) la pulsación física del interruptor (7) y un tercer punto (c) la activación o desactivación remota de dicho interruptor (7).
6. Dispositivo para control y supervisión remotos de aparatos eléctricos, según la reivindicación 5, caracterizado porque cuando cualquiera de dichos puntos (a, b, c) detecta una modificación de conexión, la placa electrónica (2) envía automáticamente una señal a la app del dispositivo móvil (8) del usuario que, a su vez, activa una notificación especificando el cambio ocurrido.



11 ES 1188159 U

21 U 201730778 (5)

22 28-06-2017

51 B25J 5/00 (2006.01)

B25J 9/00 (2006.01)

G09B 5/00 (2006.01)

54 Base para robot educativo

71 MANUFACTURA DE INGENIOS TECNOLÓGICOS, S. L. (100,0%)

74 LORENTE BERGES, Ana

- 57 1. Base (1) para robot (10) educativo, caracterizado porque dicha base (1) comprende:
- unos medios (2) de apoyo que permiten que la base (1) se desplace;
 - unos medios (3) de detección del entorno para evitar que la base (1) choque o se caiga durante su desplazamiento;
 - un medio (4) de soporte para un Smartphone (100), donde el medio (4) de soporte está configurado para hacer girar el Smartphone (100) alrededor de un eje horizontal y alrededor de un eje vertical;
 - un medio (5) de procesamiento conectado a los medios (2) de apoyo, los medios (3) de detección del entorno, y el medio (4) de soporte; y
 - un medio (6) de comunicación entre el medio (5) de procesamiento y el Smartphone (100), de modo que el Smartphone (100) puede comunicarse con el medio (5) de procesamiento para determinar el funcionamiento de los medios de apoyo (2), los medios (3) de detección del entorno, y el medio (4) de soporte en sincronización con las imágenes mostradas a través de su pantalla.
2. Base (1) para robot educativo de acuerdo con la reivindicación 1, donde los medios (2) de apoyo comprenden un par de ruedas delanteras movidas por unos respectivos primer y segundo motores y al menos un elemento de apoyo deslizante o rodante trasero.
3. Base (1) para robot educativo de acuerdo con cualquiera de las reivindicaciones anteriores, donde los medios (3) de detección del entorno comprenden una pluralidad de sensores infrarrojos de proximidad dispuestos alrededor de su periferia.
4. Base (1) para robot educativo de acuerdo con la reivindicación 3, donde la pluralidad de sensores infrarrojos comprende un primer conjunto de sensores orientados esencialmente en horizontal para detectar obstáculos alrededor de la base (1).
5. Base (1) para robot educativo de acuerdo con cualquiera de las reivindicaciones 3-4, donde la pluralidad de sensores infrarrojos comprende un segundo conjunto de sensores orientados en diagonal hacia abajo para detectar la falta de suelo.
6. Base (1) para robot educativo de acuerdo con cualquiera de las reivindicaciones 3-5, que además comprende una pluralidad de LEDs RGB (7) que indican el estado de los respectivos sensores infrarrojos.
7. Base (1) para robot educativo de acuerdo con cualquiera de las reivindicaciones anteriores, donde el medio (4) de soporte comprende un primer elemento (41) inclinable alrededor del eje horizontal que sostiene el Smartphone y un segundo elemento (42) giratorio alrededor del eje vertical sobre el que se apoya el primer elemento (41).
8. Base (1) para robot educativo de acuerdo con la reivindicación 7, donde el primer elemento (41) comprende una zona (41a) de apoyo inferior del Smartphone, unos brazos (41b) de sujeción de una porción intermedia del Smartphone, y una rueda (41c) dentada acoplada a un tercer motor.
9. Base (1) para robot educativo de acuerdo con cualquiera de las reivindicaciones 7-8, donde el segundo elemento (42) giratorio comprende una plataforma circular giratoria movida por un cuarto motor.
10. Base (1) para robot educativo de acuerdo con cualquiera de las reivindicaciones anteriores, donde el medio (5) de procesamiento se elige de entre: un microcontrolador, un microprocesador, un DSP, una FPGA, o un ASIC.
11. Base (1) para robot educativo de acuerdo con cualquiera de las reivindicaciones anteriores, donde el medio (6) de comunicación es de tipo inalámbrico.
12. Base (1) para robot educativo de acuerdo con la reivindicación 11, donde el medio (6) de comunicación es Bluetooth.
13. Base (1) de acuerdo con cualquiera de las reivindicaciones anteriores, caracterizada porque en combinación con un Smartphone (100) constituye un robot (10) educativo.

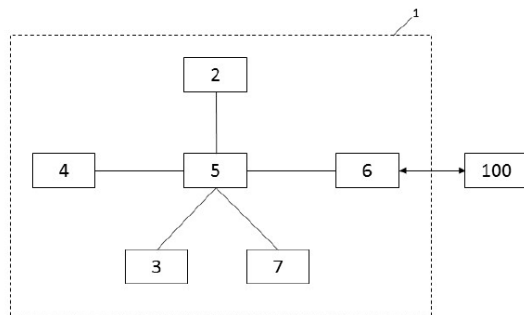
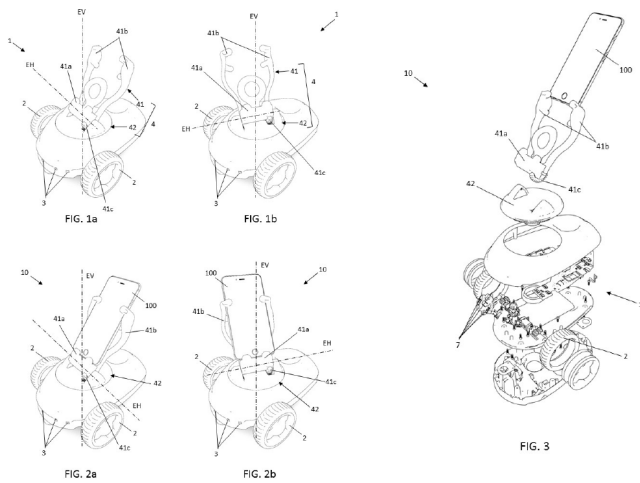


FIG. 4

RESOLUCIÓN

CONCESIÓN

CONCESIÓN (ART. 150 LP)

Conforme al art. 150 de la Ley de Patentes, se ponen a disposición del público los modelos de utilidad concedidos que a continuación se mencionan, pudiéndose efectuar la consulta prevista en el art. 47-3-g del Reglamento de ejecución de la citada Ley de Patentes. Las resoluciones que se insertan en este epígrafe no son definitivas en la vía administrativa, pudiendo interponerse contra las mismas, recurso de alzada en el plazo de un mes, ante el/la Director/a de la Oficina Española de Patentes y Marcas.

- [11] ES 1181658 Y
- [21] U 201730415 (8)
- [22] 04-04-2017
- [43] 27-04-2017
- [51] **B05C 1/00** (2006.01)
B05C 9/00 (2006.01)
G05D 23/00 (2006.01)
B29B 13/02 (2006.01)
- [54] **DISPOSITIVO SUMINISTRADOR DE PRODUCTOS TERMO-FUSIBLES FUNDIDOS PARA MÁQUINAS MONTADORAS**
- [73] TELESFORO GONZÁLEZ MAQUINARIA, SLU (100,0%)
Nacionalidad: ES
C/ Reyes Católicos, 13
Elche (Alicante) ES
Código Postal: 03204
- [74] TORNER LASALLE, Elisabet

Fecha de concesión: 13-07-2017

11 **ES 1181642 Y**

21 **U 201730416 (6)**

22 04-04-2017

43 27-04-2017

51 **A61B 6/00** (2006.01)

A61B 1/00 (2006.01)

G01B 7/00 (2006.01)

54 **Conjunto de plantillas mamarias**

73 **SERVICIO ANDALUZ DE SALUD** (100,0%)

Nacionalidad: ES

Avda. de la Constitución, 18

Sevilla (Sevilla) ES

Código Postal: 41071

74 **ARIAS SANZ, Juan**

Fecha de concesión: 13-07-2017

11 **ES 1181559 Y**

21 **U 201730426 (3)**

22 05-04-2017

43 26-04-2017

51 **F16M 11/00** (2006.01)

G03B 17/56 (2006.01)

54 **Columna telescópica para dispositivo fotográficos**

73 **NEUBIL SOLUCIONES S.L.** (100,0%)

Nacionalidad: ES

Elcano n. 14 Estrpta. Dcha.

Bilbao (Bizkaia) ES

Código Postal: 48008

74 **GARCÍA LÓPEZ, Eduardo**

Fecha de concesión: 13-07-2017

11 **ES 1181585 Y**

21 **U 201730427 (1)**

22 05-04-2017

43 26-04-2017

51 **A47K 7/02** (2006.01)

54 **DISPOSITIVO DE LIMPIEZA DE ESPALDA**

73 **RUIZ FAURA, Sergio** (100,0%)

Nacionalidad: ES

Calle Teresa Pàmies i Bertran Reus nº 5 1º 7ª

REUS (Tarragona) ES

Código Postal: 43204

74 **ESPIELL VOLART, Eduardo María**

Fecha de concesión: 13-07-2017

11 **ES 1181648 Y**

21 **U 201730431 (X)**

22 05-04-2017

43 27-04-2017

51 **A47B 13/02** (2006.01)

A47C 7/00 (2006.01)

54 **ACCESORIO DE ACOPLA PARA CONFORMAR MUEBLES MAQUETA DESMONTABLES**

[73] LAVADO SIMAL, Ana Isabel (100,0%)
 Nacionalidad: ES
 C/ Prat de la Riba, 3, 5º 2ª
 Sabadell (Barcelona) ES
 Código Postal: 08206
 Fecha de concesión: 13-07-2017

[11] **ES 1181458 Y**

[21] **U 201730434 (4)**

[22] 06-04-2017

[43] 26-04-2017

[51] **B65D 81/38** (2006.01)

[54] **BOLSO DE MANO, BANDOLERA O MOCHILA CON CONTENEDOR TÉRMICO**

[73] GARCIA TOLEDO, Raquel (52,0%)
 CUERDO CABRERA, Lara (24,0%)
 SALMERON PEDRERO, Pablo (24,0%)
 Nacionalidad: ES Nacionalidad: ES Nacionalidad: ES
 C/ Cardenal Silíceo nº35 Calle Antonio Lopez nº 49 2ª Calle Burgos nº 3 4C
 Madrid Madrid San Fernando de Henares (Madrid) (Madrid) (Madrid) ES ES ES
 Código Postal: 28002
 Código Postal: 28019
 Código Postal: 28830

[74] ESPIELL VOLART, Eduardo María
 Fecha de concesión: 13-07-2017

[11] **ES 1181608 Y**

[21] **U 201730435 (2)**

[22] 06-04-2017

[43] 26-04-2017

[51] **B60J 11/06** (2006.01)

[54] **PROTECTOR DE CARROCERIA PARA VEHÍCULOS AUTOMÓVILES**

[73] SALAS RODRIGUEZ, Gonzalo (33,3%)
 SALAS RODRIGUEZ, Pablo (33,3%)
 SALAS RODRIGUEZ, Fernando (33,3%)
 Nacionalidad: ES Nacionalidad: ES Nacionalidad: ES
 Calle Mercurio nº 9 Calle Adelfas nº 3 Calle Mercurio nº 9
 ALCORCON ALCORCON ALCORCON (Madrid) (Madrid) (Madrid) ES ES ES
 Código Postal: 28925
 Código Postal: 28925
 Código Postal: 28925

[74] ESPIELL VOLART, Eduardo María
 Fecha de concesión: 13-07-2017

[11] **ES 1181610 Y**

[21] **U 201730443 (3)**

[22] 07-04-2017

[43] 26-04-2017

[51] **B60C 27/00** (2006.01)
A43C 15/10 (2006.01)

[54] **DISPOSITIVO ANTIDESLIZAMIENTO**

[73] MURUA FUERTES, Imanol (100,0%)
 Nacionalidad: ES
 C/ TRANVIA N° 35 3I
 SAN SEBASTIAN (Gipuzkoa) ES
 Código Postal: 20014

[74] HIDALGO CASTRO, Angel Luis

Fecha de concesión: 13-07-2017

[11] **ES 1181609 Y**

[21] **U 201730445 (X)**

[22] 07-04-2017

[43] 26-04-2017

[51] **B65G 1/10** (2006.01)

B65G 7/00 (2006.01)

[54] **CONTENEDOR PARA ESTANTES MÓVILES**

[73] **TECNICARTON, S.L.** (100,0%)

Nacionalidad: ES

Canal de Crespo, nº 13, Parque Industrial Rey Juan Carlos I

ALMUSSAFES (Valencia) ES

Código Postal: 46440

[74] **UNGRÍA LÓPEZ, Javier**

Fecha de concesión: 13-07-2017

[11] **ES 1181587 Y**

[21] **U 201730446 (8)**

[22] 07-04-2017

[43] 26-04-2017

[51] **B65F 1/14** (2006.01)

[54] **BOLSA DE BASURA PERFECCIONADA**

[73] **PEREZ MUÑOZ, Jovito** (100,0%)

Nacionalidad: ES

C/Terrer 9

La Font d'en Carros (Valencia) ES

Código Postal: 46717

[74] **TEMIÑO CENICEROS, Ignacio**

Fecha de concesión: 13-07-2017

[11] **ES 1181583 Y**

[21] **U 201730447 (6)**

[22] 10-04-2017

[43] 26-04-2017

[51] **A01C 1/02** (2006.01)

B65D 5/08 (2006.01)

[54] **Recipiente para la germinación de semillas**

[73] **SERRA SANTAMARIA, Josep** (50,0%)

TEIXIDOR CASANOVAS, Pedro (50,0%)

Nacionalidad: ES Nacionalidad: ES

Av. Bogatell, 23 4º 3ª C/ Frederic Mompou, 6 8º 1ª

Barcelona Barcelona (Barcelona) (Barcelona) ES ES

Código Postal: 08005

Código Postal: 08005

[74] **CARPINTERO LÓPEZ, Mario**

Fecha de concesión: 13-07-2017

3. CERTIFICADOS COMPLEMENTARIOS DE PROTECCIÓN (Reglamento (CE) 469/2009)

LEY 11/86

RESOLUCIÓN

CONCESIÓN DE CCP (ART. 10 Y 11 R CE 469/2009, ART.11 R. CE 1610/96)

Conforme al art. 11 del Reglamento CE 469/2009 ó el art.11 del Reglamento CE 1610/96, se hace público el anuncio de la concesión de los Certificados Complementarios de Protección que a continuación se mencionan. Las resoluciones que se insertan en este epígrafe no son definitivas en la vía administrativa, pudiendo interponerse contra las mismas, recurso de alzada en el plazo de un mes, ante el/la Director/a de la Oficina Española de Patentes y Marcas.

[21] C 201630028 (0)

[22] 18-05-2016

[68] E06825554 ES2365070T3

[54] **AZETIDINAS COMO INHIBIDORES DE MEK PARA EL TRATAMIENTO DE ENFERMEDADES PROLIFERATIVAS**

[92] EU/1/15/1048 20/11/2015

[93] EU/1/15/1048 20/11/2015

[95] Cobimetinib

[94] 24-11-2030

Fecha de concesión: 13-07-2017

[73] EXELIXIS, INC. (100,0%)

Nacionalidad: US

210 EAST GRAND AVENUE P.O. BOX 511

SOUTH SAN FRANCISCO, CA 94083-0511 US

[74] DURÁN MOYA, Carlos

5. SOLICITUDES Y PATENTES EUROPEAS CON EFECTOS EN ESPAÑA (Real Decreto 2424/1986)

LEY 11/86

PROTECCIÓN PROVISIONAL

PROTECCIÓN PROVISIONAL (CAPÍTULO IV RD 2424/1986)

Las resoluciones que se insertan en este epígrafe no son definitivas en la vía administrativa, pudiendo interponerse contra las mismas, recurso de alzada en el plazo de un mes, ante el Sr. Director de la Oficina Española de Patentes y Marcas.

- [11] ES 2625351 T1
- [21] E 15782250 (3)
- [30] 24-04-2014 201461984013 P
- [51] A61M 1/36 (2006.01)
- [54] Método para eliminar bacterias de la sangre utilizando caudal alto
- [71] ExThera Medical Corporation (100,0%)
- [74] ISERN JARA, Jorge
- [86] PCT/US2015/026340 17/04/2015
- [87] WO15164198 29-10-2015
- [96] E15782250 17-04-2015
- [97] EP3134146 01-03-2017

PROTECCIÓN DEFINITIVA

DEFECTOS EN SOLICITUD DE PROTECCIÓN DEFINITIVA (CAPÍTULO V RD 2424/1986)

El solicitante dispone de un plazo de dos meses para subsanar los defectos o efectuar las alegaciones oportunas, indicándole que si así no lo hiciera, se procederá a la denegación de la solicitud.

- [21] E 05715031 (0)
- [74] IZQUIERDO BLANCO, María Alicia
- [96] E05715031 27-02-2005
- [97] EP1718347 08-03-2017

PROTECCIÓN DEFINITIVA (CAPÍTULO V RD 2424/1986)

En el plazo de nueve meses a contar desde la fecha de publicación en el Boletín europeo de patentes de la mención de la concesión de la patente europea, cualquier persona podrá oponerse, ante la Oficina Europea de Patentes, a la patente concedida. La oposición deberá formularse por escrito y estar motivada; solo se considerará como formulada una vez que se haya realizado el pago de la tasa de oposición (art. 99.1 del Convenio sobre concesión de Patentes Europeas). Las resoluciones que se insertan en este epígrafe no son definitivas en la vía administrativa, pudiendo interponerse contra las mismas, recurso de alzada en el plazo de un mes, ante el/la Director/a de la Oficina Española de Patentes y Marcas.

- [11] ES 2625340 T3
- [21] E 02801706 (9)
- [30] 15-10-2001 US 329291 P
- [51] A61K 9/10 (2006.01)
A61K 47/44 (2017.01)
A61K 9/00 (2006.01)
A61K 9/14 (2006.01)
A61K 9/16 (2006.01)
- [54] Composiciones y métodos para la administración de fármacos escasamente solubles en agua y métodos de

tratamiento

- [73] Crititech, Inc. (100,0%)
- [74] DE ELZABURU MÁRQUEZ, Alberto
- [86] PCT/US2002/32820 15/10/2002
- [87] WO03032906 24-04-2003
- [96] E02801706 15-10-2002
- [97] EP1478343 22-03-2017

[11] ES 2625429 T3**[21] E 03800258 (0)**

[30] 23-01-2003 US 441795 P

- [51] **C07C 31/22** (2006.01)
- C07C 31/20** (2006.01)
- C07C 59/105** (2006.01)
- C07C 59/245** (2006.01)
- C07C 261/04** (2006.01)
- C07C 311/24** (2006.01)
- C07F 9/06** (2006.01)
- C07F 9/22** (2006.01)
- C07D 257/04** (2006.01)
- C07D 207/44** (2006.01)
- C07D 261/12** (2006.01)
- C07D 233/02** (2006.01)
- C07D 309/38** (2006.01)
- A61P 3/10** (2006.01)
- A61K 31/047** (2006.01)
- A61K 31/20** (2006.01)
- A61K 31/23** (2006.01)
- A61K 31/33** (2006.01)

[54] Compuestos de hidroxilo y composiciones para el control del colesterol y utilizaciones correspondientes

- [73] ESPERION THERAPEUTICS INC. (100,0%)
- [74] CURELL AGUILÁ, Mireia
- [86] PCT/US2003/041411 23/12/2003
- [87] WO04067489 12-08-2004
- [96] E03800258 23-12-2003
- [97] EP1597223 22-02-2017

[11] ES 2625341 T3**[21] E 04736576 (2)**

[30] 12-06-2003 03-12-2003 JP JP 2003167865 2003405086

- [51] **A61K 31/33** (2006.01)

[54] Derivado de benzamida o sal del mismo

- [73] Astellas Pharma Inc. (100,0%)
- [74] FÚSTER OLAGUIBEL, Gustavo Nicolás
- [86] PCT/JP2004/008479 10/06/2004
- [87] WO04110986 23-12-2004
- [96] E04736576 10-06-2004
- [97] EP1632477 01-03-2017

[11] ES 2625342 T3**[21] E 04752212 (3)**

[30] 27-06-2003 19-03-2004 US US 482992 P 554751 P

- [51] **C07K 14/705** (2006.01)

[54] Receptores gustativos de la familia T1R del gato doméstico

[73] MONELL CHEMICAL SENSES CENTER (100,0%)

[74] SALVA FERRER, Joan

[86] PCT/US2004/015136 13/05/2004

[87] WO05005480 20-01-2005

[96] E04752212 13-05-2004

[97] EP1639005 03-05-2017

[11] **ES 2625343 T3**

[21] **E 04778360 (0)**

[30] 15-07-2003 US 487663 P

[51] **A61F 2/02** (2006.01)

A61K 9/50 (2006.01)

A61K 9/51 (2006.01)

A61K 9/16 (2006.01)

A61K 31/70 (2006.01)

[54] **Método para la preparación de formulaciones de liberación controlada**

[73] Evonik Corporation (100,0%)

[74] LEHMANN NOVO, María Isabel

[86] PCT/US2004/022816 15/07/2004

[87] WO05009356 03-02-2005

[96] E04778360 15-07-2004

[97] EP1651136 08-03-2017

[11] **ES 2625344 T3**

[21] **E 04779021 (7)**

[30] 07-08-2003 US 493116 P

[51] **A61K 38/48** (2006.01)

A61K 9/19 (2006.01)

C12N 9/74 (2006.01)

C12Q 1/56 (2006.01)

A61L 26/00 (2006.01)

A61P 7/02 (2006.01)

A61P 7/04 (2006.01)

[54] **Composiciones hemostáticas que contienen una solución estéril de trombina**

[73] ETHICON, INC. (100,0%)

[74] IZQUIERDO BLANCO, María Alicia

[86] PCT/US2004/023765 23/07/2004

[87] WO05016256 24-02-2005

[96] E04779021 23-07-2004

[97] EP1663297 29-03-2017

[11] **ES 2625345 T3**

[21] **E 04821787 (1)**

[30] 19-12-2003 25-06-2004 27-08-2004 US US US 531531 P 583170 P 604970 P

[51] **H01L 21/302** (2006.01)

G03F 7/00 (2006.01)

A61K 9/51 (2006.01)

[54] **Métodos para fabricar micro- y nanoestructuras usando litografía blanda o de impresión**

[73] THE UNIVERSITY OF NORTH CAROLINA AT CHAPEL HILL (100,0%)

[74] CARVAJAL Y URQUIJO, Isabel

[86] PCT/US2004/042706 20/12/2004

[87] WO05101466 27-10-2005

[96] E04821787 20-12-2004

[97] EP1704585 15-03-2017

[11] **ES 2625430 T3**

[21] **E 05292614 (4)**

[30] 09-12-2004 FR 0413146

[51] **E06B 9/17** (2006.01)

[54] **Dispositivo de cierre lateral de productos alveolados de tierra cocida y caja para persiana enrollable**

[73] TERREAL (100,0%)

[74] LEHMANN NOVO, María Isabel

[96] E05292614 08-12-2005

[97] EP1691026 08-03-2017

[11] **ES 2625347 T3**

[21] **E 05813587 (2)**

[30] 09-12-2004 AU 2004907041

[51] **E04H 4/14** (2006.01)

E04H 4/12 (2006.01)

[54] **Aparato generador de olas**

[73] Liquid Time Pty Ltd (100,0%)

[74] GARCÍA-CABRERIZO Y DEL SANTO, Pedro

[86] PCT/AU2005/001855 09/12/2005

[87] WO06060866 15-06-2006

[96] E05813587 09-12-2005

[97] EP1825081 15-02-2017

[11] **ES 2625349 T3**

[21] **E 05822927 (9)**

[30] 22-12-2004 DK 200401988

[51] **B29C 37/00** (2006.01)

B29C 70/08 (2006.01)

F03D 1/06 (2006.01)

B29C 70/30 (2006.01)

F03D 80/40 (2016.01)

[54] **Un método de fabricación de una parte reforzada por fibra para una central eléctrica eólica**

[73] LM WP Patent Holding A/S (100,0%)

[74] CARVAJAL Y URQUIJO, Isabel

[86] PCT/DK2005/000816 22/12/2005

[87] WO06066593 29-06-2006

[96] E05822927 22-12-2005

[97] EP1830992 15-02-2017

[11] **ES 2625432 T3**

[21] **E 06115131 (2)**

[51] **C11D 3/395** (2006.01)

C11D 3/37 (2006.01)

C11D 3/30 (2006.01)

[54] **Composiciones blanqueadoras**

[73] THE PROCTER & GAMBLE COMPANY (100,0%)

[74] DEL VALLE VALIENTE, Sonia

[96] E06115131 08-06-2006

[97] EP1865050 08-03-2017

[11] **ES 2625378 T3**

[21] **E 06810485 (0)**

[30] 27-09-2005 08-03-2006 JP JP 2005280532 2006062617

[51] **C07D 207/48** (2006.01)

C07D 207/14 (2006.01)

A61K 31/40 (2006.01)

A61K 31/445 (2006.01)

A61K 31/451 (2006.01)

A61K 31/4545 (2006.01)

A61K 31/495 (2006.01)

A61K 31/496 (2006.01)

A61P 11/06 (2006.01)

A61P 37/08 (2006.01)

A61P 43/00 (2006.01)

[54] **Derivado de sulfonamida que tiene actividad antagonista del receptor de PGD2**

[73] Shionogi & Co., Ltd. (100,0%)

[74] LEHMANN NOVO, María Isabel

[86] PCT/JP2006/318917 25/09/2006

[87] WO07037187 05-04-2007

[96] E06810485 25-09-2006

[97] EP1939175 01-03-2017

[11] **ES 2625433 T3**

[21] **E 06827308 (5)**

[30] 31-10-2005 US 263677

[51] **A61B 17/00** (2006.01)

A61B 17/20 (2006.01)

A61F 9/008 (2006.01)

A61B 18/20 (2006.01)

A61B 18/00 (2006.01)

[54] **Dispositivos ópticos para la fotocoagulación selectiva y convencional del epitelio pigmentario retiniano**

[73] THE GENERAL HOSPITAL CORPORATION (100,0%)

[74] LEHMANN NOVO, María Isabel

[86] PCT/US2006/042696 31/10/2006

[87] WO07053701 10-05-2007

[96] E06827308 31-10-2006

[97] EP1942820 29-03-2017

[11] **ES 2625255 T3**

[21] **E 06829109 (5)**

[30] 25-11-2005 DE 102005056652

[51] **A23L 27/30** (2016.01)

A23L 33/10 (2016.01)

A61K 9/20 (2006.01)

A61K 31/7016 (2006.01)

A61K 31/353 (2006.01)

A23L 2/00 (2006.01)

A23L 2/39 (2006.01)

A23L 2/52 (2006.01)

A23L 33/105 (2016.01)

A23F 3/16 (2006.01)

A23L 27/00 (2016.01)

[54] **Preparación, la cual comprende una composición que contiene polifenol, e isomaltulosa**

[73] Südzucker Aktiengesellschaft Mannheim/Ochsenfurt (50,0%)
DSM IP Assets B.V. (50,0%)

[74] ISERN JARA, Jorge

[86] PCT/EP2006/011219 23/11/2006

[87] WO07059953 31-05-2007

[96] E06829109 23-11-2006

[97] EP1973423 15-03-2017

[11] **ES 2625284 T3**

[21] **E 07712790 (0)**

[30] 27-02-2006 05-05-2006 03-11-2006 GB GB GB 0603895 0608959 0621972

[51] **F01D 15/00** (2006.01)

F01D 15/04 (2006.01)

F02C 1/05 (2006.01)

F02C 6/14 (2006.01)

[54] **Método de almacenamiento de energía y sistema de almacenamiento de energía criogénica**

[73] Highview Enterprises Limited (100,0%)

[74] IZQUIERDO BLANCO, María Alicia

[86] PCT/GB2007/000667 27/02/2007

[87] WO07096656 30-08-2007

[96] E07712790 27-02-2007

[97] EP1989400 05-04-2017

[11] **ES 2625259 T3**

[21] **E 07804427 (8)**

[30] 29-08-2006 06-09-2006 GB US 0616967 842429 P

[51] **G01N 33/574** (2006.01)

[54] **Identificación de proteína asociada con carcinoma hepatocelular, glioblastoma y cáncer de pulmón**

[73] Oxford BioTherapeutics Ltd (100,0%)

[74] SÁEZ MAESO, Ana

[86] PCT/GB2007/050515 29/08/2007

[87] WO08026010 06-03-2008

[96] E07804427 29-08-2007

[97] EP2069793 22-03-2017

[11] **ES 2625436 T3**

[21] **E 07824439 (9)**

[30] 30-11-2006 GB 0623964

[51] **A61K 35/407** (2015.01)

A61K 35/14 (2015.01)

A61P 17/02 (2006.01)

[54] **Composiciones de apósito para heridas que contienen lisado de células no viables**

[73] Systagenix Wound Management IP Co. B.V. (100,0%)

[74] DE ELZABURU MÁRQUEZ, Alberto

[86] PCT/GB2007/004201 02/11/2007

[87] WO08065334 05-06-2008

[96] E07824439 02-11-2007

[97] EP2083835 15-03-2017

[11] ES 2625458 T3**[21] E 07828134 (2)****[51] B60L 9/32** (2006.01)
H02H 7/08 (2006.01)
H02H 7/26 (2006.01)
H02P 5/74 (2006.01)**[54] Controlador de motor eléctrico****[73]** MITSUBISHI ELECTRIC CORPORATION (100,0%)**[74]** DE ELZABURU MÁRQUEZ, Alberto**[86]** PCT/JP2007/061578 07/06/2007**[87]** WO08149447 11-12-2008**[96]** E07828134 07-06-2007**[97]** EP2154778 12-04-2017**[11] ES 2625266 T3****[21] E 07856887 (0)****[30]** 27-12-2006 EP 06026899**[51] C07D 217/24** (2006.01)
C07D 401/12 (2006.01)
A61K 31/472 (2006.01)
A61K 31/4725 (2006.01)
A61K 31/5377 (2006.01)**[54] Derivados de isoquinolona sustituidos con cicloalquilamina****[73]** SANOFI (100,0%)**[74]** LEHMANN NOVO, María Isabel**[86]** PCT/EP2007/011164 19/12/2007**[87]** WO08077551 03-07-2008**[96]** E07856887 19-12-2007**[97]** EP2125745 22-02-2017**[11] ES 2625459 T3****[21] E 07862931 (8)****[30]** 19-12-2006 US 612989**[51] A22C 7/00** (2006.01)
A23L 13/40 (2016.01)
A23L 13/60 (2016.01)
A23L 13/00 (2016.01)**[54] Productos de emulsión cárnica y métodos de preparación de los mismos****[73]** Nestec S.A. (100,0%)**[74]** ISERN JARA, Jorge**[86]** PCT/US2007/025616 12/12/2007**[87]** WO08085293 17-07-2008**[96]** E07862931 12-12-2007**[97]** EP2101589 12-04-2017**[11] ES 2625460 T3****[21] E 07869309 (0)****[30]** 15-12-2006 US 870311 P**[51] A61K 39/12** (2006.01)
A61K 49/00 (2006.01)
C12Q 1/70 (2006.01)
C12N 7/00 (2006.01)
A61K 39/00 (2006.01)

54 Tratamiento de cerdos seropositivos en anticuerpo anti-PCV2 con antígeno PCV2

73 BOEHRINGER INGELHEIM VETMEDICA, INC. (100,0%)

74 DE ELZABURU MÁRQUEZ, Alberto

86 PCT/US2007/087628 14/12/2007

87 WO08076915 26-06-2008

96 E07869309 14-12-2007

97 EP2094872 22-02-2017

11 ES 2625267 T3

21 E 08016617 (6)

30 28-09-2007 DE 102007046907

51 *H01B 3/00* (2006.01)

H01B 1/02 (2006.01)

H01C 7/00 (2006.01)

G01K 7/18 (2006.01)

54 Alambre encamisado y resistencia estratificada

73 HERAEUS SENSOR TECHNOLOGY GMBH (100,0%)

74 DE ELZABURU MÁRQUEZ, Alberto

96 E08016617 22-09-2008

97 EP2043110 15-03-2017

11 ES 2625461 T3

21 E 08162011 (4)

30 17-07-1998 21-08-1998 US US 93292 P 97527 P

51 *H04N 5/445* (2011.01)

H04N 7/173 (2011.01)

54 Guía de programas de televisión interactiva con acceso remoto

73 Rovi Guides, Inc. (100,0%)

74 PONS ARIÑO, Ángel

96 E08162011 16-07-1999

97 EP1988708 29-03-2017

11 ES 2625269 T3

21 E 08253933 (9)

30 04-08-2008 KR 20080076018

51 *F24D 11/02* (2006.01)

F24D 19/00 (2006.01)

F25B 47/00 (2006.01)

F25B 30/02 (2006.01)

54 Método para controlar un sistema de circulación de agua caliente asociado con bomba de calor

73 LG Electronics, Inc. (100,0%)

74 UNGRÍA LÓPEZ, Javier

96 E08253933 09-12-2008

97 EP2151635 26-04-2017

11 ES 2625462 T3

21 E 08713751 (9)

30 17-01-2007 US 880748 P

51 *A01N 25/10* (2006.01)

A01N 27/00 (2006.01)

A01N 43/24 (2006.01)

A01N 43/90 (2006.01)
C08K 5/01 (2006.01)

54 Suministro de agentes de bloqueo y/o promoción de etileno

- 73 AgroFresh Inc. (100,0%)
 74 SÁEZ MAESO, Ana
 86 PCT/US2008/051000 14/01/2008
 87 WO08089140 24-07-2008
 96 E08713751 14-01-2008
 97 EP2109641 01-03-2017

11 ES 2625463 T3

- 21 **E 08756312 (8)**
 30 24-05-2007 US 931599 P
 51 **A61F 13/02** (2006.01)
A61F 13/00 (2006.01)
A61M 1/00 (2006.01)

54 Dispositivo para tratamiento de heridas que emplea presión negativa

- 73 APPLIED TISSUE TECHNOLOGIES LLC (100,0%)
 74 DE ELZABURU MÁRQUEZ, Alberto
 86 PCT/US2008/064897 27/05/2008
 87 WO08154158 18-12-2008
 96 E08756312 27-05-2008
 97 EP2157948 15-02-2017

11 ES 2625274 T3

- 21 **E 08759454 (5)**
 30 09-05-2007 01-06-2007 FR US 0754954 924853 P
 51 **A61K 8/34** (2006.01)
A61K 8/36 (2006.01)
A61K 8/06 (2006.01)
A61K 8/39 (2006.01)
A61Q 5/10 (2006.01)
A61K 8/49 (2006.01)
A61K 8/60 (2006.01)

54 Composición de teñido que comprende una base de oxidación de aminopirazolopiridina específica, un acoplador y un tensioactivo específico

- 73 L'Oréal (100,0%)
 74 LEHMANN NOVO, María Isabel
 86 PCT/EP2008/055652 07/05/2008
 87 WO08138844 20-11-2008
 96 E08759454 07-05-2008
 97 EP2155153 01-03-2017

11 ES 2625379 T3

- 21 **E 08763666 (8)**
 30 21-08-2007 US 842195
 51 **E05B 47/00** (2006.01)
E05B 47/06 (2006.01)
 54 **Sistema y método de apertura de cilindro de cerradura**
 73 ESSENCE SECURITY INTERNATIONAL LTD. (100,0%)
 74 CAMPELLO ESTEBARANZ, Reyes
 86 PCT/IL2008/000910 02/07/2008
 87 WO09024961 26-02-2009

[96] E08763666 02-07-2008

[97] EP2183451 15-03-2017

[11] **ES 2625464 T3**

[21] **E 08787686 (8)**

[30] 10-07-2007 FI 20070540

[51] **E21B 7/20** (2006.01)

E21B 10/64 (2006.01)

E21B 17/046 (2006.01)

E21B 10/62 (2006.01)

[54] **Conjunto de broca**

[73] Robit Oyj (100,0%)

[74] CURELL AGUILÁ, Mireia

[86] PCT/FI2008/000087 10/07/2008

[87] WO09007494 15-01-2009

[96] E08787686 10-07-2008

[97] EP2198110 15-02-2017

[11] **ES 2625304 T3**

[21] **E 08800300 (9)**

[30] 10-09-2007 US 971152 P

[51] **B29C 47/02** (2006.01)

B29C 47/08 (2006.01)

B29C 47/12 (2006.01)

B29C 47/88 (2006.01)

B29C 70/06 (2006.01)

B66B 23/24 (2006.01)

[54] **Método y aparato de extrusión de un pasamanos termoplástico**

[73] EHC Canada, Inc. (100,0%)

[74] VALLEJO LÓPEZ, Juan Pedro

[86] PCT/CA2008/001596 10/09/2008

[87] WO09033270 19-03-2009

[96] E08800300 10-09-2008

[97] EP2190644 01-03-2017

[11] **ES 2625310 T3**

[21] **E 08832621 (0)**

[30] 18-09-2007 US 994269 P

[51] **A61C 8/00** (2006.01)

[54] **Tornillo para un sistema de implante dental que tiene estabilidad mejorada**

[73] Biomet 3i, LLC (100,0%)

[74] SÁEZ MAESO, Ana

[86] PCT/US2008/076819 18/09/2008

[87] WO09039254 26-03-2009

[96] E08832621 18-09-2008

[97] EP2197386 03-05-2017

[11] **ES 2625480 T3**

[21] **E 08849167 (5)**

[30] 16-11-2007 CN 200710124640

[51] **H04L 12/18** (2006.01)

H04L 12/28 (2006.01)

H04Q 11/00 (2006.01)

54 Un método, un dispositivo y un sistema de control para acceso multidifusión en una red óptica pasiva

73 Huawei Technologies Co., Ltd. (100,0%)

74 LEHMANN NOVO, María Isabel

86 PCT/CN2008/073054 14/11/2008

87 WO09062449 22-05-2009

96 E08849167 14-11-2008

97 EP2091187 01-03-2017

11 ES 2625315 T3

21 E 08871589 (1)

30 27-12-2007 15-01-2008 CN CN 200710306902 200810002355

51 H04L 12/26 (2006.01)

H04L 12/729 (2013.01)

H04L 12/759 (2013.01)

H04L 12/751 (2013.01)

H04L 12/707 (2013.01)

H04L 12/703 (2013.01)

H04L 12/723 (2013.01)

54 Método para conseguir protección para una red en malla compartida

73 Huawei Technologies Co., Ltd. (100,0%)

74 LEHMANN NOVO, María Isabel

86 PCT/CN2008/073623 19/12/2008

87 WO09092249 30-07-2009

96 E08871589 19-12-2008

97 EP2159957 08-03-2017

11 ES 2625297 T3

21 E 09008351 (0)

30 23-07-2008 DE 102008034247

51 E01C 19/10 (2006.01)

E01C 19/05 (2006.01)

54 Procedimiento para la preparación de asfalto

73 Benninghoven GmbH & Co.KG Mülheim (100,0%)

74 VALLEJO LÓPEZ, Juan Pedro

96 E09008351 26-06-2009

97 EP2148004 22-02-2017

11 ES 2625319 T3

21 E 09172949 (1)

30 14-10-2008 US 250699

51 G21C 3/07 (2006.01)

G21C 17/022 (2006.01)

G21C 21/02 (2006.01)

G21C 3/20 (2006.01)

G21C 3/356 (2006.01)

54 Conjunto de barras de combustible y método para mitigar la corrosión intensificada por radiaciones de un componente basado en zirconio

73 Global Nuclear Fuel-Americas, LLC (100,0%)

74 LEHMANN NOVO, María Isabel

96 E09172949 13-10-2009

97 EP2178092 29-03-2017

- [11] **ES 2625298 T3**
- [21] **E 09701448 (4)**
- [30] 08-01-2008 EP 08150104
- [51] **C01D 7/10** (2006.01)
C01D 7/12 (2006.01)
C01D 7/32 (2006.01)
B01D 61/44 (2006.01)
C01D 1/38 (2006.01)
- [54] **Procedimiento para producir carbonato de sodio y/o bicarbonato de sodio de un mineral metalífero que comprende bicarbonato de sodio**
- [73] SOLVAY SA (100,0%)
- [74] LEHMANN NOVO, María Isabel
- [86] PCT/EP2009/050075 06/01/2009
- [87] WO09087145 16-07-2009
- [96] E09701448 06-01-2009
- [97] EP2240408 15-03-2017
-

- [11] **ES 2625483 T3**
- [21] **E 09737174 (4)**
- [30] 02-10-2008 EP 08165766
- [51] **A23K 20/158** (2016.01)
C12P 7/64 (2006.01)
C11B 1/10 (2006.01)
C12N 1/12 (2006.01)
A23L 33/115 (2016.01)
A61K 36/02 (2006.01)
A61K 8/92 (2006.01)
- [54] **Extracto de microalgas que contiene ácidos grasos omega 3-poliinsaturados y método para extraer aceite de microorganismos**
- [73] Gonzalez Ramon, Nieves (100,0%)
- [74] TOMAS GIL, Tesifonte Enrique
- [86] PCT/NL2009/000192 02/10/2009
- [87] WO10039030 08-04-2010
- [96] E09737174 02-10-2009
- [97] EP2337857 22-02-2017
-

- [11] **ES 2625484 T3**
- [21] **E 09739504 (0)**
- [30] 01-05-2008 19-08-2008 US US 49637 194118
- [51] **A41D 19/015** (2006.01)
C08L 23/20 (2006.01)
- [54] **Artículos de látex de poliisopreno sintético formados por inmersión con reticulaciones intrapartícula e interpartícula mejoradas**
- [73] ANSELL HEALTHCARE PRODUCTS LLC (100,0%)
- [74] DE ELZABURU MÁRQUEZ, Alberto
- [86] PCT/US2009/041756 27/04/2009
- [87] WO09134702 05-11-2009
- [96] E09739504 27-04-2009
- [97] EP2280618 22-02-2017
-

- [11] **ES 2625321 T3**
- [21] **E 09740672 (2)**
- [30] 22-10-2008 23-10-2008 EP US 08167269 107862 P
- [51] **C08G 18/08** (2006.01)
-

C08G 18/22 (2006.01)
C09D 175/04 (2006.01)
C08G 18/38 (2006.01)
C08G 18/40 (2006.01)

[54] Composición de revestimiento que comprende un poliisocianato y un poliol

[73] Akzo Nobel Coatings International B.V. (100,0%)
[74] DE ELZABURU MÁRQUEZ, Alberto
[86] PCT/EP2009/063644 19/10/2009
[87] WO10046333 29-04-2010
[96] E09740672 19-10-2009
[97] EP2340268 01-03-2017

[11] ES 2625322 T3

[21] E 09743526 (7)
[30] 09-05-2008 US 52061 P
[51] C08G 64/02 (2006.01)
C08G 64/18 (2006.01)
C08G 64/34 (2006.01)

[54] Polímeros de óxido de etileno y dióxido de carbono

[73] Cornell University (100,0%)
[74] ARIAS SANZ, Juan
[86] PCT/US2009/042926 06/05/2009
[87] WO09137540 12-11-2009
[96] E09743526 06-05-2009
[97] EP2285864 22-02-2017

[11] ES 2625467 T3

[21] E 09751541 (5)
[30] 23-05-2008 US 55661
[51] C07D 498/08 (2006.01)
A61K 31/53 (2006.01)
A61P 35/00 (2006.01)

[54] Compuestos de triazina como inhibidores de P13 cinasa y mTOR

[73] Wyeth LLC (100,0%)
[74] CARPINTERO LÓPEZ, Mario
[86] PCT/US2009/044774 21/05/2009
[87] WO09143313 26-11-2009
[96] E09751541 21-05-2009
[97] EP2294072 29-03-2017

[11] ES 2625323 T3

[21] E 09753943 (1)
[30] 29-05-2008 04-06-2008 EP US 08157224 58692 P
[51] C07D 471/04 (2006.01)

[54] Proceso para preparar paliperidona e intermedios de la misma

[73] INKE, S.A. (100,0%)
[74] SALVA FERRER, Joan
[86] PCT/EP2009/056578 28/05/2009
[87] WO09144288 03-12-2009
[96] E09753943 28-05-2009
[97] EP2303877 15-02-2017

[11] ES 2625327 T3**[21] E 09763933 (0)****[30]** 28-11-2008 SE 0850108**[51]** **A61M 16/04** (2006.01)
A61M 16/10 (2006.01)
A61F 2/20 (2006.01)**[54] Dispositivo protector de respiración****[73]** Atos Medical AB (100,0%)**[74]** SALVA FERRER, Joan**[86]** PCT/EP2009/065961 27/11/2009**[87]** WO10060983 03-06-2010**[96]** E09763933 27-11-2009**[97]** EP2367588 01-03-2017**[11] ES 2625485 T3****[21] E 09767735 (5)****[30]** 20-06-2008 US 74464 P**[51]** **A01N 43/62** (2006.01)
A61K 9/50 (2006.01)
A61K 31/137 (2006.01)**[54] Preparación de formas de dosificación de relajante del músculo esquelético de liberación controlada****[73]** Adare Pharmaceuticals, Inc. (100,0%)**[74]** VALLEJO LÓPEZ, Juan Pedro**[86]** PCT/US2009/047807 18/06/2009**[87]** WO09155426 23-12-2009**[96]** E09767735 18-06-2009**[97]** EP2303020 22-02-2017**[11] ES 2625487 T3****[21] E 09769166 (1)****[30]** 26-06-2008 01-08-2008 EP EP 08159115 08161637**[51]** **C11D 17/04** (2006.01)
C11D 3/386 (2006.01)
A47L 25/08 (2006.01)
B65D 47/42 (2006.01)**[54] Un producto de lavandería viscoso y envasado del mismo****[73]** Unilever N.V. (100,0%)**[74]** CARPINTERO LÓPEZ, Mario**[86]** PCT/EP2009/057522 17/06/2009**[87]** WO09156317 30-12-2009**[96]** E09769166 17-06-2009**[97]** EP2294174 01-03-2017**[11] ES 2625488 T3****[21] E 09815250 (7)****[30]** 18-09-2008 US 192466 P**[51]** **A61M 5/178** (2006.01)
A61M 5/32 (2006.01)
A61M 5/24 (2006.01)
A61M 5/20 (2006.01)
A61M 5/31 (2006.01)
A61M 5/34 (2006.01)
A61M 5/315 (2006.01)

54 Inyector médico con activación de botón de dosis para reconstitución automática

73 Becton, Dickinson and Company (100,0%)

74 DE ELZABURU MÁRQUEZ, Alberto

86 PCT/US2009/057439 18/09/2009

87 WO10033778 25-03-2010

96 E09815250 18-09-2009

97 EP2328639 15-02-2017

11 ES 2625491 T3

21 E 09823118 (6)

30 31-10-2008 ES 200803107

51 C12P 7/22 (2006.01)

C12N 5/04 (2006.01)

54 Uso de las ciclodextrinas para la producción y extracción de fitoesteroles en cultivos celulares

73 Universidad de Murcia (50,0%)
Universidad de Alicante (50,0%)

74 PONS ARIÑO, Ángel

86 PCT/ES2009/070463 27/10/2009

87 WO10049563 06-05-2010

96 E09823118 27-10-2009

97 EP2351846 04-01-2017

11 ES 2625493 T3

21 E 09846936 (4)

51 B66B 5/02 (2006.01)

54 Fase inicial impulsada por gravedad en operación de rescate de elevador limitada por alimentación

73 Otis Elevator Company (100,0%)

74 UNGRÍA LÓPEZ, Javier

86 PCT/US2009/049215 30/06/2009

87 WO11002447 06-01-2011

96 E09846936 30-06-2009

97 EP2448854 01-03-2017

11 ES 2625479 T3

21 E 09850624 (9)

30 23-10-2009 KR 20090101388

51 A61L 27/26 (2006.01)

54 Composición para la reparación de tejido cartilaginoso y un método de producción de la misma

73 Sewon Cellontech Co., Ltd (100,0%)

74 DE ELZABURU MÁRQUEZ, Alberto

86 PCT/KR2009/007188 03/12/2009

87 WO11049265 28-04-2011

96 E09850624 03-12-2009

97 EP2491960 15-03-2017

11 ES 2625482 T3

21 E 10014730 (5)

30 09-12-2009 DE 102009057430

[51] **F16B 39/282** (2006.01)

F16B 33/06 (2006.01)

F16B 41/00 (2006.01)

[54] **Dispositivo de fijación**

[73] NEDSCHROEF PLETTENBERG GmbH (100,0%)

[74] CARPINTERO LÓPEZ, Mario

[96] E10014730 18-11-2010

[97] EP2333358 01-03-2017

[11] **ES 2625496 T3**

[21] **E 10166739 (2)**

[30] 07-07-2009 US 498798

[51] **F03D 7/04** (2006.01)

F03D 80/00 (2016.01)

[54] **Sistema y procedimiento de control de emisión acústica de turbina eólica**

[73] General Electric Company (100,0%)

[74] CARPINTERO LÓPEZ, Mario

[96] E10166739 22-06-2010

[97] EP2273109 12-04-2017

[11] **ES 2625466 T3**

[21] **E 10172112 (4)**

[51] **C08L 77/08** (2006.01)

C08J 5/04 (2006.01)

C08J 5/10 (2006.01)

[54] **Material compuesto que contiene fibras naturales**

[73] Henkel AG & Co. KGaA (100,0%)

[74] ISERN JARA, Jorge

[96] E10172112 06-08-2010

[97] EP2415838 01-03-2017

[11] **ES 2572030 T3**

[21] **E 10178132 (6)**

[30] 10-08-2001 05-12-2001 28-06-2002 JP JP JP 2001245071 2001370860 2002191483

[51] **C07D 207/38** (2006.01)

C07D 403/04 (2006.01)

C07D 405/04 (2006.01)

C07D 405/06 (2006.01)

C07D 413/04 (2006.01)

C07D 401/04 (2006.01)

C07D 413/06 (2006.01)

C07D 407/06 (2006.01)

C07D 417/06 (2006.01)

C07D 409/06 (2006.01)

C07D 403/06 (2006.01)

A61K 31/366 (2006.01)

A61K 31/4015 (2006.01)

A61K 31/4025 (2006.01)

A61K 31/4155 (2006.01)

A61K 31/4178 (2006.01)

A61P 31/18 (2006.01)

[54] **Agente antiviral**

[73] SHIONOGI & CO., LTD. (100,0%)

[74] LEHMANN NOVO, María Isabel

[96] E10178132 08-08-2002

97 EP2266958 15-03-2017

11 **ES 2625334 T3**

21 **E 10180810 (3)**

30 03-10-2002 02-07-2003 JP JP 2002291610 2003190634

51 **H04N 19/503** (2014.01)

54 **Método de codificación de vídeo, método de descodificación de vídeo, aparato de codificación de vídeo, aparato de descodificación de vídeo, programa de codificación de vídeo y programa de descodificación de vídeo**

73 NTT DoCoMo, Inc. (100,0%)

74 FÚSTER OLAGUIBEL, Gustavo Nicolás

96 E10180810 26-09-2003

97 EP2268035 26-04-2017

11 **ES 2625468 T3**

21 **E 10184037 (9)**

30 26-07-2004 EP 04077153

51 **G01N 35/00** (2006.01)

B01L 3/00 (2006.01)

C12Q 1/68 (2006.01)

54 **Dispositivo y método para separar, mezclar y concentrar partículas magnéticas con un fluido y uso del mismo en métodos de purificación**

73 bioMérieux S.A. (100,0%)

74 DE ELZABURU MÁRQUEZ, Alberto

96 E10184037 22-07-2005

97 EP2309278 22-02-2017

11 **ES 2625486 T3**

21 **E 10187553 (2)**

30 25-08-2003 US 497523 P

51 **C12N 15/82** (2006.01)

A01H 5/00 (2006.01)

54 **Elementos reguladores de tubulina para su uso en plantas**

73 Monsanto Technology LLC (100,0%)

74 CARPINTERO LÓPEZ, Mario

96 E10187553 25-08-2004

97 EP2308961 01-03-2017

11 **ES 2625435 T3**

21 **E 10193975 (9)**

30 18-12-2009 DE 202009014882 U

51 **E05D 15/06** (2006.01)

E05F 5/02 (2006.01)

E05F 5/00 (2017.01)

E05F 1/08 (2006.01)

54 **Guarnición de herraje para dos hojas de puerta corredera**

73 Hettich-Heinze GmbH & Co. KG (100,0%)

74 DE ELZABURU MÁRQUEZ, Alberto

96 E10193975 07-12-2010

97 EP2336468 15-02-2017

11 **ES 2625469 T3**

21 **E 10702358 (2)**

[30] 23-01-2009 EP 09151285

[51] **A23K 20/158** (2016.01)
A23K 50/70 (2016.01)
A23K 50/75 (2016.01)
A23K 50/30 (2016.01)
A23K 50/80 (2016.01)

[54] **Aditivo para pienso de animales y pienso para animales que comprende esteres de alquilo de ácidos grasos de cadena media, y su uso en pienso para animales**

[73] Nutreco Nederland B.V. (100,0%)

[74] DE ELZABURU MÁRQUEZ, Alberto

[86] PCT/NL2010/050033 25/01/2010

[87] WO10085149 29-07-2010

[96] E10702358 25-01-2010

[97] EP2381797 08-03-2017

[11] **ES 2625353 T3**

[21] **E 10703348 (2)**

[30] 12-01-2010 US 686338

[51] **A61F 2/24** (2006.01)

[54] **Válvula percutánea modular de autoensamblaje y métodos de plegado, ensamblaje y colocación**

[73] VALVE MEDICAL LTD. (100,0%)

[74] ZUAZO ARALUZE, Alexander

[86] PCT/IB2010/000049 13/01/2010

[87] WO11086401 21-07-2011

[96] E10703348 13-01-2010

[97] EP2379013 15-03-2017

[11] **ES 2625308 T3**

[21] **E 10710351 (7)**

[30] 31-03-2009 DE 102009015087

[51] **B23K 26/06** (2014.01)
B23K 26/36 (2014.01)
B23K 26/40 (2014.01)
B28D 5/00 (2006.01)
C03B 33/02 (2006.01)
C03B 33/09 (2006.01)
H01L 21/78 (2006.01)

[54] **Elemento de construcción con una pista de láser de extremos en solape; procedimiento para la fabricación de un elemento de construcción semejante**

[73] CeramTec GmbH (100,0%)

[74] DE ELZABURU MÁRQUEZ, Alberto

[86] PCT/EP2010/053972 26/03/2010

[87] WO10112412 07-10-2010

[96] E10710351 26-03-2010

[97] EP2414132 22-03-2017

[11] **ES 2625489 T3**

[21] **E 10712074 (3)**

[30] 15-04-2009 DE 102009002384

[51] **C11D 3/50** (2006.01)
C11D 3/12 (2006.01)
C11D 3/37 (2006.01)
C11D 17/00 (2006.01)

C11D 3/10 (2006.01)**C11D 3/08** (2006.01)**54 Aditivos granulares para agentes de lavado, limpieza o tratamiento**

73 Henkel AG & Co. KGaA (100,0%)

74 ISERN JARA, Jorge

86 PCT/EP2010/054318 31/03/2010

87 WO10118959 21-10-2010

96 E10712074 31-03-2010

97 EP2419499 01-03-2017

11 ES 2625260 T3**21 E 10713283 (9)**30 26-03-2009 26-03-2009 26-03-2009 28-10-2009 08-12-2009 25-01-2010 18-02-2010 US US US US US US US 163772 P
163767 P 163763 P 255764 P 267747 P 298092 P 305819 P51 **A61K 47/10** (2017.01)**A61K 47/18** (2017.01)**A61K 47/36** (2006.01)**A61K 9/14** (2006.01)**A61M 15/00** (2006.01)**A61K 31/194** (2006.01)**A61K 33/06** (2006.01)**A61K 33/14** (2006.01)**A61K 9/00** (2006.01)**A61K 31/19** (2006.01)**54 Formulaciones de polvo seco y métodos para el tratamiento de enfermedades pulmonares**

73 Pulmatrix Operating Company, Inc. (100,0%)

74 LEHMANN NOVO, María Isabel

86 PCT/US2010/028961 26/03/2010

87 WO10111680 07-06-2017

96 E10713283 26-03-2010

97 EP2410981 15-03-2017

11 ES 2625437 T3**21 E 10715905 (5)**

30 07-05-2009 23-12-2009 US US 176138 P 289753 P

51 **C07D 233/32** (2006.01)**C07D 401/06** (2006.01)**C07D 405/12** (2006.01)**C07D 409/12** (2006.01)**C07D 417/12** (2006.01)**C07D 207/22** (2006.01)**C07D 275/03** (2006.01)**C07D 211/78** (2006.01)**C07D 213/81** (2006.01)**C07D 401/12** (2006.01)**C07D 207/28** (2006.01)**C07D 207/26** (2006.01)**C07D 211/76** (2006.01)**C07D 233/34** (2006.01)**C07D 239/10** (2006.01)**54 Compuestos de carboxamida y su uso como inhibidores de calpaína**

73 AbbVie Deutschland GmbH & Co. KG (100,0%)

74 UNGRÍA LÓPEZ, Javier

86 PCT/EP2010/056166 06/05/2010

87 WO10128102 11-11-2010

96 E10715905 06-05-2010

97 EP2427429 15-02-2017

[11] ES 2625261 T3**[21] E 10722449 (5)**

[30] 18-03-2009 US 161177 P

[51] **C07D 213/82** (2006.01)**[54] Procedimiento para la preparación de moduladores de receptores H3 de histamina**

[73] Janssen Pharmaceutica, N.V. (100,0%)

[74] UNGRÍA LÓPEZ, Javier

[86] PCT/US2010/027638 17/03/2010

[87] WO10107897 08-03-2017

[96] E10722449 17-03-2010

[97] EP2429996 08-03-2017

[11] ES 2625264 T3**[21] E 10728304 (6)**

[30] 01-06-2009 IT TO20090415

[51] **F16K 11/24** (2006.01)**F16K 27/00** (2006.01)**[54] Un conjunto de válvula de solenoide, particularmente para una lavadora de ropa**[73] ELBI International S.p.A. (50,0%)
BSH Hausgeräte GmbH (50,0%)

[74] LINAGE GONZÁLEZ, Rafael

[86] PCT/IB2010/052390 28/05/2010

[87] WO10140096 09-12-2010

[96] E10728304 28-05-2010

[97] EP2438334 01-03-2017

[11] ES 2625292 T3**[21] E 10729040 (5)**

[30] 29-06-2009 US 493992

[51] **A61B 17/06** (2006.01)**[54] Dispositivo médico antimicrobiano envasado que tiene una mejor vida útil y método de preparación**

[73] ETHICON, INC. (100,0%)

[74] IZQUIERDO BLANCO, María Alicia

[86] PCT/US2010/040405 29/06/2010

[87] WO11008547 20-01-2011

[96] E10729040 29-06-2010

[97] EP2448499 22-03-2017

[11] ES 2625294 T3**[21] E 10751072 (9)**

[30] 13-03-2009 RU 2009109273

[51] **A23P 10/28** (2016.01)**A23L 33/10** (2016.01)**A23L 33/105** (2016.01)**A23L 33/15** (2016.01)**A23L 33/16** (2016.01)**[54] Suplemento alimenticio biológicamente activo**[73] Obshestvo S Ogranichennoj Otvetstvennostju "PARAFARM" (50,0%)
Elistratov, Dmitriy Gennadjevich (50,0%)

- [74] GALLEGO JIMÉNEZ, José Fernando
 [86] PCT/RU2010/000098 03/03/2010
 [87] WO10104418 16-09-2010
 [96] E10751072 03-03-2010
 [97] EP2407035 22-02-2017

[11] **ES 2625490 T3**

[21] **E 10756329 (8)**

[30] 26-03-2009 KR 20090025752

- [51] **C07C 69/67** (2006.01)
A23K 20/105 (2016.01)
A23K 50/00 (2016.01)
A23K 50/75 (2016.01)
A23K 50/30 (2016.01)

[54] **Adyuvante de sales biliares para animales para mejorar la eficacia de la utilización de grasas en los cuerpos de los animales**

- [73] Yun, Kwan-Sik (50,0%)
 Kimin Inc. (50,0%)
 [74] CURELL AGUILÁ, Mireia
 [86] PCT/KR2010/001765 23/03/2010
 [87] WO10110574 30-09-2010
 [96] E10756329 23-03-2010
 [97] EP2371226 08-03-2017

[11] **ES 2625440 T3**

[21] **E 10778378 (9)**

[30] 21-05-2009 22-06-2009 09-10-2009 US US US 180334 P 219241 P 576769

[51] **G02B 6/44** (2006.01)

[54] **Aparato de fibra óptica con un cajón inclinable para equipos de fibra óptica**

- [73] Corning Optical Communications LLC (100,0%)
 [74] LEHMANN NOVO, María Isabel
 [86] PCT/US2010/035563 20/05/2010
 [87] WO10135523 25-11-2010
 [96] E10778378 20-05-2010
 [97] EP2433166 08-03-2017

[11] **ES 2625492 T3**

[21] **E 10781875 (9)**

[30] 18-11-2009 EP 09176370

- [51] **A61K 31/506** (2006.01)
A61P 35/00 (2006.01)
A61K 45/06 (2006.01)
A61K 31/40 (2006.01)
A61K 31/495 (2006.01)

[54] **Combinación terapéutica que comprende un inhibidor de Cdc7 y un agente antineoplásico**

- [73] Nerviano Medical Sciences S.r.l. (100,0%)
 [74] CARPINTERO LÓPEZ, Mario
 [86] PCT/EP2010/067675 17/11/2010
 [87] WO11061222 26-05-2011
 [96] E10781875 17-11-2010
 [97] EP2501385 01-03-2017

[11] ES 2625271 T3**[21] E 10784757 (6)**

[30] 27-01-2010 DE 102010000217

[51] **B61F 5/50** (2006.01)**[54] Placa de soporte con fijación con tornillo**

[73] ContiTech Luftfedersysteme GmbH (100,0%)

[74] LEHMANN NOVO, María Isabel

[86] PCT/EP2010/067996 23/11/2010

[87] WO11091884 04-08-2011

[96] E10784757 23-11-2010

[97] EP2528796 01-03-2017

[11] ES 2625273 T3**[21] E 10785218 (8)**

[30] 04-11-2009 03-09-2010 ZA ZA 200907752 201006338

[51] **C25B 3/04** (2006.01)**C25B 9/00** (2006.01)**[54] La producción de hidrocarburos**

[73] VG (100,0%)

[74] LEHMANN NOVO, María Isabel

[86] PCT/IB2010/055001 04/11/2010

[87] WO11055322 12-05-2011

[96] E10785218 04-11-2010

[97] EP2496735 15-02-2017

[11] ES 2625442 T3**[21] E 10788355 (5)**[51] **H05G 1/34** (2006.01)**H05G 1/46** (2006.01)**H05G 1/10** (2006.01)**[54] Procedimiento de regulación automática de potencia máxima para equipo de rayos X y dispositivo necesario para tal fin**

[73] Sociedad Española De Electromedicina Y Calidad, S. A. (100,0%)

[74] MONZON DE LA FLOR, Luis Miguel

[86] PCT/ES2010/070624 28/09/2010

[87] WO12042067 05-04-2012

[96] E10788355 28-09-2010

[97] EP2624667 15-03-2017

[11] ES 2625303 T3**[21] E 10805836 (3)**

[30] 14-12-2009 IT RM20090656

[51] **B65G 53/60** (2006.01)**B65D 45/34** (2006.01)**B08B 9/093** (2006.01)**[54] Aparato y proceso para el transporte por vacío de productos en polvo o similares**

[73] Agierre S.r.l. (100,0%)

[74] ISERN JARA, Jorge

[86] PCT/IB2010/055526 01/12/2010

[87] WO11073838 23-06-2011

[96] E10805836 01-12-2010

97] EP2512961 15-02-2017

11] **ES 2625470 T3**

21] **E 10829274 (9)**

30] 09-11-2009 US 280897 P

51] **G01N 33/577** (2006.01)

G01N 33/53 (2006.01)

G01N 33/50 (2006.01)

G01N 33/68 (2006.01)

54] **Reactivos y métodos para detectar glóbulos blancos asociados a HPN de tipo II y su identificación como factores de riesgo para trastornos trombóticos**

73] Alexion Pharmaceuticals, Inc.. (100,0%)

74] ISERN JARA, Jorge

86] PCT/US2010/055997 09/11/2010

87] WO11057250 12-05-2011

96] E10829274 09-11-2010

97] EP2499494 08-03-2017

11] **ES 2625309 T3**

21] **E 10833285 (9)**

30] 25-11-2009 JP 2009267497

51] **A61K 8/29** (2006.01)

A61K 8/06 (2006.01)

A61K 8/19 (2006.01)

A61K 8/25 (2006.01)

A61K 8/27 (2006.01)

A61K 8/31 (2006.01)

A61K 8/37 (2006.01)

A61K 8/42 (2006.01)

A61K 8/73 (2006.01)

A61K 8/81 (2006.01)

A61K 8/89 (2006.01)

A61K 8/894 (2006.01)

A61K 8/898 (2006.01)

A61K 8/58 (2006.01)

A61K 8/68 (2006.01)

A61Q 17/04 (2006.01)

A61Q 19/00 (2006.01)

A61K 8/02 (2006.01)

54] **Producto cosmético en emulsión de O/W**

73] Kao Corporation (100,0%)

74] FÚSTER OLAGUIBEL, Gustavo Nicolás

86] PCT/JP2010/071047 25/11/2010

87] WO11065439 03-06-2011

96] E10833285 25-11-2010

97] EP2505183 01-03-2017

11] **ES 2625330 T3**

21] **E 10835185 (9)**

30] 04-12-2009 US 266880 P

51] **C07D 495/04** (2006.01)

C07D 495/20 (2006.01)

C07D 333/56 (2006.01)

A61K 31/381 (2006.01)

A61P 25/18 (2006.01)

A61P 25/00 (2006.01)

54] **Compuestos multicíclicos y métodos de uso de estos**

73] Sunovion Pharmaceuticals Inc. (50,0%)

PGI Drug Discovery LLC (50,0%)

[74] SÁEZ MAESO, Ana

[86] PCT/US2010/058884 03/12/2010

[87] WO11069063 09-06-2011

[96] E10835185 03-12-2010

[97] EP2507245 12-04-2017

[11] **ES 2625331 T3**

[21] **E 10842737 (8)**

[30] 21-12-2009 US 288767 P

[51] **A61K 38/00** (2006.01)

[54] **Composición de leucina/péptido y procedimiento de formulación**

[73] Glanbia Nutritionals (Ireland) Ltd. (100,0%)

[74] PONS ARIÑO, Ángel

[86] PCT/US2010/061624 21/12/2010

[87] WO11084816 14-07-2011

[96] E10842737 21-12-2010

[97] EP2533791 25-01-2017

[11] **ES 2625445 T3**

[21] **E 11000487 (6)**

[30] 28-01-2010 IT MI20100116

[51] **B31F 1/07** (2006.01)

[54] **Producto de papel con tres o más capas y método para manufacturarlo**

[73] Industrie Cartarie Tronchetti S.p.A. (100,0%)

[74] DE ELZABURU MÁRQUEZ, Alberto

[96] E11000487 21-01-2011

[97] EP2353859 08-03-2017

[11] **ES 2625471 T3**

[21] **E 11004822 (0)**

[30] 14-06-2010 DE 102010023680

[51] **B26B 5/00** (2006.01)

[54] **Cuchillo**

[73] MARTOR KG (100,0%)

[74] CARPINTERO LÓPEZ, Mario

[96] E11004822 14-06-2011

[97] EP2394801 01-03-2017

[11] **ES 2625448 T3**

[21] **E 11164939 (8)**

[51] **G02B 6/44** (2006.01)

[54] **Adaptador y método para fijar una fibra óptica al extremo de un tubo**

[73] CommScope Connectivity Belgium BVBA (100,0%)

[74] DE ELZABURU MÁRQUEZ, Alberto

[96] E11164939 05-05-2011

[97] EP2520961 08-03-2017

[11] **ES 2625332 T3**

[21] **E 11183517 (9)**

[30] 19-05-2005 US 132992

[51] **A01N 25/10** (2006.01)
A01N 59/16 (2006.01)
A01P 1/00 (2006.01)
A61L 17/14 (2006.01)
A61L 31/10 (2006.01)
A61L 31/16 (2006.01)
C09D 5/14 (2006.01)
C09D 5/16 (2006.01)

[54] **Composiciones de polímero antimicrobiano y el uso de las mismas**

[73] Ethicon, Inc. (100,0%)

[74] IZQUIERDO BLANCO, María Alicia

[96] E11183517 18-05-2006

[97] EP2401913 05-04-2017

[11] **ES 2625494 T3**

[21] **E 11194879 (0)**

[30] 29-03-2011 DE 102011006300

[51] **G01D 1/16** (2006.01)
G01D 5/244 (2006.01)

[54] **Método y unidad de supervisión para verificar valores posicionales**

[73] Dr. Johannes Heidenhain GmbH (100,0%)

[74] DE ELZABURU MÁRQUEZ, Alberto

[96] E11194879 21-12-2011

[97] EP2505965 22-02-2017

[11] **ES 2625498 T3**

[21] **E 11195419 (4)**

[51] **C07D 207/12** (2006.01)
C07D 209/94 (2006.01)
C07D 491/04 (2006.01)

[54] **Proceso continuo para la alquilación de aminas terciarias cíclicas**

[73] Cerbios-Pharma S.A. (100,0%)

[74] SÁEZ MAESO, Ana

[96] E11195419 22-12-2011

[97] EP2607351 15-03-2017

[11] **ES 2625472 T3**

[21] **E 11405216 (0)**

[30] 26-02-2010 CH 2452010

[51] **B65G 1/04** (2006.01)
B65G 1/06 (2006.01)

[54] **Dispositivo de mando de estanterías**

[73] Stöcklin Logistik AG (100,0%)

[74] DE PABLOS RIBA, Juan Ramón

[96] E11405216 22-02-2011

[97] EP2361855 05-04-2017

[11] **ES 2625454 T3**

[21] **E 11701766 (5)**

[30] 06-02-2010 DE 102010007059

[51] **C07D 471/08** (2006.01)
C07F 13/00 (2006.01)
C07F 15/02 (2006.01)

54 Procedimiento para la obtención de complejos metálicos de 3,7-diaza-biciclo[3,3,1]nonano

- 73 WeylChem Switzerland AG (100,0%)
74 LEHMANN NOVO, María Isabel
86 PCT/EP2011/000404 28/01/2011
87 WO11095308 11-08-2011
96 E11701766 28-01-2011
97 EP2531505 15-03-2017

11 ES 2625457 T3**21 E 11717397 (1)****30** 12-04-2011 18-10-2010 13-04-2010 US US US 201113085372 394268 P 323815 P**51 H04W 74/08** (2009.01)*H04W 28/18* (2009.01)**54 Mejoras del procedimiento de acceso aleatorio para redes heterogéneas**

- 73 Qualcomm Incorporated (100,0%)
74 FORTEA LAGUNA, Juan José
86 PCT/US2011/032357 13/04/2011
87 WO11130436 20-10-2011
96 E11717397 13-04-2011
97 EP2559305 15-02-2017

11 ES 2625416 T3**21 E 11721387 (6)****30** 24-03-2010 08-03-2010 NL NL 2004457 2004354**51 B62D 33/067** (2006.01)**B62D 21/15** (2006.01)**54 Camión que comprende un chasis y una cabina dispuesta sobre el mismo**

- 73 Daf Trucks N.V. (100,0%)
74 SÁEZ MAESO, Ana
86 PCT/NL2011/050148 04/03/2011
87 WO11112081 15-09-2011
96 E11721387 04-03-2011
97 EP2544942 26-04-2017

11 ES 2625333 T3**21 E 11723520 (0)****30** 29-04-2010 FR 1053341**51 E02D 29/14** (2006.01)**54 Dispositivo de red viaria**

- 73 Saint-Gobain PAM (100,0%)
74 SALVA FERRER, Joan
86 PCT/FR2011/050960 28/04/2011
87 WO11135260 03-11-2011
96 E11723520 28-04-2011
97 EP2563976 22-02-2017

11 ES 2625477 T3**21 E 11727064 (5)**

[30] 07-06-2010 US 352192 P

[51] **C08F 10/08** (2006.01)
C08F 10/10 (2006.01)
D21H 17/35 (2006.01)
D21H 21/14 (2006.01)
B31F 1/12 (2006.01)

[54] **Agentes de liberación de crepado**

[73] Solenis Technologies Cayman, L.P

[74] FÚSTER OLAGUIBEL, Gustavo Nicolás

[86] PCT/US2011/039368 07/06/2011

[87] WO11156313 15-12-2011

[96] E11727064 07-06-2011

[97] EP2576637 08-03-2017

[11] **ES 2625500 T3**

[21] **E 11727341 (7)**

[30] 19-07-2010 US 804380

[51] **F16D 3/84** (2006.01)

[54] **Conjunto de junta homocinética y método para fijar un eje al conjunto**

[73] Dana Automotive Systems Group, LLC (100,0%)

[74] VALLEJO LÓPEZ, Juan Pedro

[86] PCT/US2011/001065 10/06/2011

[87] WO12011935 26-01-2012

[96] E11727341 10-06-2011

[97] EP2596259 29-03-2017

[11] **ES 2625354 T3**

[21] **E 11727564 (4)**

[30] 15-04-2010 US 324534 P

[51] **C12N 9/54** (2006.01)

[54] **Composiciones y métodos que comprenden variantes de proteasas**

[73] Danisco US Inc. (100,0%)

[74] RIZZO, Sergio

[86] PCT/US2011/032050 12/04/2011

[87] WO11130222 20-10-2011

[96] E11727564 12-04-2011

[97] EP2558573 22-02-2017

[11] **ES 2625465 T3**

[21] **E 11732370 (9)**

[30] 21-06-2011 23-06-2010 DE DE 202011050518 U 202010009459 U

[51] **C08K 3/00** (2006.01)

[54] **Material de moldeo por inyección intumesciente y cuerpo moldeado obtenido a partir del mismo, en especial rejilla de ventilación para prevención de incendios**

[73] Promat GmbH (100,0%)

[74] LEHMANN NOVO, María Isabel

[86] PCT/EP2011/003087 22/06/2011

[87] WO11160832 29-12-2011

[96] E11732370 22-06-2011

[97] EP2585518 01-03-2017

[11] **ES 2625355 T3**

[21] **E 11734222 (0)**

[30] 01-07-2010 US 360755 P

[51] **C07D 231/12** (2006.01)

A61K 31/415 (2006.01)

A61P 29/00 (2006.01)

[54] **Compuestos actúan en múltiples receptores de prostaglandina proporcionando una respuesta anti-inflamatoria general**

[73] ALLERGAN, INC. (100,0%)

[74] FÚSTER OLAGUIBEL, Gustavo Nicolás

[86] PCT/US2011/042729 01/07/2011

[87] WO12003414 05-01-2012

[96] E11734222 01-07-2011

[97] EP2588459 01-03-2017

[11] **ES 2625501 T3**

[21] **E 11740955 (7)**

[30] 12-07-2010 FR 1002923

[51] **C12N 9/24** (2006.01)

C12N 9/42 (2006.01)

C12P 1/02 (2006.01)

C12P 7/10 (2006.01)

C12P 19/00 (2006.01)

C12R 1/885 (2006.01)

[54] **Procedimiento mejorado de producción de enzimas celulolíticas y/o hemicelulolíticas**

[73] IFP Energies nouvelles (100,0%)

[74] ISERN JARA, Jorge

[86] PCT/FR2011/000350 16/06/2011

[87] WO12007650 19-01-2012

[96] E11740955 16-06-2011

[97] EP2593543 22-02-2017

[11] **ES 2625508 T3**

[21] **E 11749883 (2)**

[30] 07-06-2011 27-10-2010 GB GB 201109522 201018179

[51] **A61L 2/26** (2006.01)

A61B 50/30 (2016.01)

[54] **Dispositivo de almacenamiento para endoscopios**

[73] Cantel (UK) Limited (100,0%)

[74] LEHMANN NOVO, María Isabel

[86] PCT/GB2011/051324 14/07/2011

[87] WO12056206 03-05-2012

[96] E11749883 14-07-2011

[97] EP2632497 15-03-2017

[11] **ES 2625497 T3**

[21] **E 11751533 (8)**

[30] 02-07-2010 EP 10168217

[51] **A61F 2/00** (2006.01)

A61M 1/10 (2006.01)

A61M 1/12 (2006.01)

[54] **Dispositivo médico que comprende una estructura contráctil artificial**

- [73] MyoPowers Medical Technologies France SAS (100,0%)
[74] DE ELZABURU MÁRQUEZ, Alberto
[86] PCT/EP2011/003285 01/07/2011
[87] WO12000680 05-01-2012
[96] E11751533 01-07-2011
[97] EP2588024 22-02-2017
-

[11] **ES 2625406 T3**

- [21] **E 11760283 (9)**
[30] 25-03-2010 US 317647 P
[51] **C12N 15/38** (2006.01)
C12N 15/86 (2006.01)
A61K 39/245 (2006.01)
C12N 7/00 (2006.01)

[54] **Glicoproteínas de CMV y vectores recombinantes**

- [73] Oregon Health & Science University (100,0%)
[74] VEIGA SERRANO, Mikel
[86] PCT/US2011/029930 25/03/2011
[87] WO11119920 29-09-2011
[96] E11760283 25-03-2011
[97] EP2550362 04-01-2017
-

[11] **ES 2625356 T3**

- [21] **E 11764694 (3)**
[30] 15-07-2011 21-03-2011 11-02-2011 01-09-2010 US WO WO EP 201161508195 P PCT/EP2011/054248 PCT/EP2011/052078 10174888
[51] **B65D 17/32** (2006.01)

[54] **Lata que se puede volver a cerrar para producto alimenticio**

- [73] E.V.D.S. BVBA (100,0%)
[74] DE ELZABURU MÁRQUEZ, Alberto
[86] PCT/EP2011/065143 01/09/2011
[87] WO12028694 08-03-2012
[96] E11764694 01-09-2011
[97] EP2611705 22-02-2017
-

[11] **ES 2625335 T3**

- [21] **E 11765141 (4)**
[30] 08-04-2010 FI 20105358
[51] **B29C 51/02** (2006.01)
B29C 47/88 (2006.01)
B29C 70/06 (2006.01)

[54] **Procedimiento y dispositivo para fabricar un producto de material compuesto**

- [73] Varis, Juha (50,0%)
Kärki, Timo (50,0%)
[74] DURÁN MOYA, Luis Alfonso
[86] PCT/FI2011/050301 07/04/2011
[87] WO11124766 13-10-2011
[96] E11765141 07-04-2011
[97] EP2555913 15-02-2017
-

[11] **ES 2625495 T3**

- [21] **E 11773024 (2)**

[30] 03-09-2010 FR 1057033

[51] **G01K 17/20** (2006.01)

[54] **Determinación del coeficiente de pérdida térmica de un local**

[73] Saint-Gobain Isover (100,0%)

[74] DE ELZABURU MÁRQUEZ, Alberto

[86] PCT/FR2011/052016 02/09/2011

[87] WO12028829 08-03-2012

[96] E11773024 02-09-2011

[97] EP2612124 01-03-2017

[11] **ES 2625357 T3**

[21] **E 11774011 (8)**

[30] 17-11-2010 DE 102010044025

[51] **C08F 2/60** (2006.01)

C08F 8/00 (2006.01)

[54] **Materiales con grado de reticulación controlable**

[73] Evonik Röhm GmbH (100,0%)

[74] LEHMANN NOVO, María Isabel

[86] PCT/EP2011/067752 12/10/2011

[87] WO12065786 24-05-2012

[96] E11774011 12-10-2011

[97] EP2640756 08-03-2017

[11] **ES 2625499 T3**

[21] **E 11778573 (3)**

[30] 29-10-2010 EP 10189448

[51] **B67D 1/04** (2006.01)

B67D 3/00 (2006.01)

[54] **Dispositivo dispensador provisto con medios para posicionar un recipiente**

[73] Anheuser-Busch InBev S.A. (100,0%)

[74] SÁEZ MAESO, Ana

[86] PCT/EP2011/069035 28/10/2011

[87] WO12056017 03-05-2012

[96] E11778573 28-10-2011

[97] EP2632845 08-03-2017

[11] **ES 2625265 T3**

[21] **E 11778982 (6)**

[30] 28-10-2010 FR 1058911

[51] **A61B 17/70** (2006.01)

[54] **Implante de laminoplastia, en particular para laminoplastia cervical**

[73] Medicea International (100,0%)

[74] JIMÉNEZ URÍZAR, María

[86] PCT/IB2011/054669 19/10/2011

[87] WO12056375 03-05-2012

[96] E11778982 19-10-2011

[97] EP2632353 29-03-2017

[11] **ES 2625336 T3**

[21] **E 11779727 (4)**

- [30] 11-11-2010 DE 102010060508
- [51] **H02M 7/217** (2006.01)
- [54] **Convertidor de tensión que comprende un inductor de almacenamiento con un arrollamiento y un inductor de almacenamiento con dos arrollamiento**
- [73] Müller, Burkard (100,0%)
- [74] LEHMANN NOVO, María Isabel
- [86] PCT/EP2011/069979 11/11/2011
- [87] WO12062922 18-05-2012
- [96] E11779727 11-11-2011
- [97] EP2638628 01-03-2017

- [11] **ES 2625278 T3**
- [21] **E 11779749 (8)**
- [30] 09-09-2010 FR 1057182
- [51] **E03D 9/052** (2006.01)
A47K 13/30 (2006.01)
- [54] **Equipo de taza de inodoro con difusor de aire perfumado**
- [73] Ghadri, Ramez (50,0%)
Ghadri, Jayda (50,0%)
- [74] CARPINTERO LÓPEZ, Mario
- [86] PCT/FR2011/052066 09/09/2011
- [87] WO12032275 15-03-2012
- [96] E11779749 09-09-2011
- [97] EP2614189 15-02-2017

- [11] **ES 2625253 T3**
- [21] **E 11784850 (7)**
- [30] 29-10-2010 US 407932 P
- [51] **C08G 18/08** (2006.01)
C08G 18/12 (2006.01)
C08G 18/72 (2006.01)
C08F 283/00 (2006.01)
C09D 11/00 (2014.01)
C08G 18/66 (2006.01)
C08G 18/40 (2006.01)
C08G 18/36 (2006.01)
C08G 18/42 (2006.01)
C08G 18/75 (2006.01)
C08G 18/28 (2006.01)
C08G 18/48 (2006.01)
C08G 18/32 (2006.01)
C09D 175/04 (2006.01)
C09D 175/08 (2006.01)
C08K 3/20 (2006.01)
C08J 3/00 (2006.01)
B41M 5/52 (2006.01)
- [54] **Dispersiones acuosas de poliuretano catiónico**
- [73] Lubrizol Advanced Materials, Inc. (100,0%)
- [74] UNGRÍA LÓPEZ, Javier
- [86] PCT/US2011/058281 28/10/2011
- [87] WO12058534 03-05-2012
- [96] E11784850 28-10-2011
- [97] EP2632965 26-04-2017

- [11] **ES 2625281 T3**
- [21] **E 11794191 (4)**

[30] 11-01-2011 DE 102011000089

[51] **B22D 11/12** (2006.01)
C21D 8/00 (2006.01)
C22C 38/00 (2006.01)
C22C 38/04 (2006.01)
C22C 38/06 (2006.01)
B22D 11/06 (2006.01)
C21D 8/02 (2006.01)

[54] **Procedimiento para fabricar un producto plano de acero, laminado en caliente**

[73] ThyssenKrupp Steel Europe AG (100,0%)

[74] CARPINTERO LÓPEZ, Mario

[86] PCT/EP2011/072671 14/12/2011

[87] WO12095232 19-07-2012

[96] E11794191 14-12-2011

[97] EP2663411 15-02-2017

[11] **ES 2625503 T3**

[21] **E 11794507 (1)**

[30] 20-12-2010 20-12-2010 US EP 201061424705 P 10195967

[51] **C08G 18/08** (2006.01)
C08G 18/66 (2006.01)
C09D 175/04 (2006.01)
C08F 283/00 (2006.01)

[54] **Procedimiento para la preparación de dispersiones híbridas de poliuretano-poliacrilato**

[73] BASF SE (100,0%)

[74] CARPINTERO LÓPEZ, Mario

[86] PCT/EP2011/072848 15/12/2011

[87] WO12084668 28-06-2012

[96] E11794507 15-12-2011

[97] EP2655458 22-02-2017

[11] **ES 2625505 T3**

[21] **E 11795241 (6)**

[30] 15-06-2010 FI 20105693

[51] **B62D 25/20** (2006.01)
B62D 27/02 (2006.01)
B62D 33/00 (2006.01)

[54] **Plataforma de suelo para un vehículo o remolque de transporte de carga**

[73] UPM Plywood Oy (100,0%)

[74] CURELL AGUILÁ, Mireia

[86] PCT/FI2011/050569 15/06/2011

[87] WO11157897 22-12-2011

[96] E11795241 15-06-2011

[97] EP2582566 01-03-2017

[11] **ES 2625507 T3**

[21] **E 11800250 (0)**

[30] 15-07-2010 30-06-2010 US FR 364536 P 1002749

[51] **C09K 5/04** (2006.01)
C10M 105/38 (2006.01)
C10M 171/00 (2006.01)

[54] **Composición a base de 2,3,3,3-tetrafluoropropeno**

- [73] Arkema France (100,0%)
- [74] DE ELZABURU MÁRQUEZ, Alberto
- [86] PCT/FR2011/051283 07/06/2011
- [87] WO12001255 05-01-2012
- [96] E11800250 07-06-2011
- [97] EP2588556 12-04-2017

[11] **ES 2625509 T3**

[21] **E 11804693 (7)**

[30] 22-12-2010 FR 1061057

- [51] **C09K 21/02** (2006.01)
- C04B 30/02** (2006.01)
- C09K 21/04** (2006.01)

[54] **Polvo retardante de llama fungicida y parasitocida**

- [73] Solvay SA (100,0%)
- [74] LEHMANN NOVO, María Isabel
- [86] PCT/EP2011/073815 22/12/2011
- [87] WO12085218 28-06-2012
- [96] E11804693 22-12-2011
- [97] EP2655550 15-03-2017

[11] **ES 2625285 T3**

[21] **E 11805196 (0)**

[30] 18-11-2010 IT RN20100073

- [51] **B63B 35/73** (2006.01)
- B63J 3/04** (2006.01)
- B63C 11/16** (2006.01)
- B63H 16/20** (2006.01)

[54] **Embarcación de recreo**

- [73] Puppi, Enrico Giovanni (100,0%)
- [74] SUGRAÑES MOLINÉ, Pedro
- [86] PCT/IB2011/055146 17/11/2011
- [87] WO12066496 24-05-2012
- [96] E11805196 17-11-2011
- [97] EP2640633 11-01-2017

[11] **ES 2625475 T3**

[21] **E 11807704 (9)**

- [51] **D01F 6/30** (2006.01)
- C08F 210/16** (2006.01)
- C08L 23/08** (2006.01)
- E01C 13/08** (2006.01)

[54] **Hebra de césped artificial**

- [73] Dow Global Technologies LLC (100,0%)
- [74] DE ELZABURU MÁRQUEZ, Alberto
- [86] PCT/ES2011/070733 24/10/2011
- [87] WO13060902 02-05-2013
- [96] E11807704 24-10-2011
- [97] EP2752509 05-04-2017

[11] **ES 2625476 T3**

[21] **E 11811061 (8)**

[30] 10-12-2010 FR 1060350

[51] **C07F 9/6584** (2006.01)
A61P 35/00 (2006.01)
A61P 37/06 (2006.01)
A61K 31/675 (2006.01)

[54] **Nuevos derivados de oxazofosforinas preactivadas, utilización y método de preparación**

[73] Institut Gustave Roussy (100,0%)

[74] DE ELZABURU MÁRQUEZ, Alberto

[86] PCT/FR2011/052914 09/12/2011

[87] WO12076824 14-06-2012

[96] E11811061 09-12-2011

[97] EP2649084 22-02-2017

[11] **ES 2625473 T3**

[21] **E 11828685 (5)**

[30] 01-10-2010 JP 2010224118

[51] **H01L 31/04** (2014.01)
H01L 31/068 (2012.01)
H01L 31/0747 (2012.01)
H01L 31/18 (2006.01)

[54] **Método para fabricar un dispositivo de conversión fotoeléctrica**

[73] Kaneka Corporation (100,0%)

[74] FÚSTER OLAGUIBEL, Gustavo Nicolás

[86] PCT/JP2011/069811 31/08/2011

[87] WO12043124 05-04-2012

[96] E11828685 31-08-2011

[97] EP2624307 08-03-2017

[11] **ES 2625474 T3**

[21] **E 11835295 (4)**

[30] 22-10-2010 US 405957 P

[51] **A61L 9/01** (2006.01)
A61L 9/12 (2006.01)
A61L 101/32 (2006.01)
A61L 9/14 (2006.01)

[54] **Composiciones de ambientadores a base de agua**

[73] AGILEX FLAVOR&FRAGRANCES (100,0%)

[74] SÁEZ MAESO, Ana

[86] PCT/US2011/057554 24/10/2011

[87] WO12054939 26-04-2012

[96] E11835295 24-10-2011

[97] EP2629807 12-04-2017

[11] **ES 2625527 T3**

[21] **E 11845186 (3)**

[30] 03-12-2010 US 419395 P

[51] **A61K 31/485** (2006.01)
A61K 31/137 (2006.01)
A61P 3/04 (2006.01)

[54] **Aumento de la biodisponibilidad del fármaco en la terapia naltrexona**

[73] Orexigen Therapeutics, Inc. (100,0%)

[74] IZQUIERDO BLANCO, María Alicia

- [86] PCT/US2011/063177 02/12/2011
- [87] WO12075459 07-06-2012
- [96] E11845186 02-12-2011
- [97] EP2646031 22-02-2017

[11] **ES 2625502 T3**

[21] **E 11845460 (2)**

[30] 03-12-2010 US 419326 P

- [51] **A61K 38/00** (2006.01)
- C07K 7/64** (2006.01)
- A61K 38/13** (2006.01)
- A61P 31/12** (2006.01)
- A61P 31/18** (2006.01)
- A61P 31/20** (2006.01)

[54] **Nuevos derivados de ciclosporina para el tratamiento y prevención de una infección vírica**

[73] S&T Global Inc (100,0%)

[74] SÁEZ MAESO, Ana

[86] PCT/US2011/063295 05/12/2011

[87] WO12075494 07-06-2012

[96] E11845460 05-12-2011

[97] EP2646043 15-02-2017

[11] **ES 2625529 T3**

[21] **E 11849353 (5)**

[30] 16-12-2010 JP 2010280331

- [51] **G01N 33/68** (2006.01)
- G01N 33/15** (2006.01)
- G01N 33/50** (2006.01)
- G01N 33/53** (2006.01)

[54] **Biomarcador para trastornos neurológicos asociados a beta-amiloide**

[73] Sapporo Medical University (100,0%)

[74] ARIAS SANZ, Juan

[86] PCT/JP2011/078036 05/12/2011

[87] WO12081433 21-06-2012

[96] E11849353 05-12-2011

[97] EP2653872 22-02-2017

[11] **ES 2625289 T3**

[21] **E 11850233 (5)**

[30] 22-12-2010 US 201061426341 P

- [51] **C07F 9/12** (2006.01)
- H01B 3/00** (2006.01)
- C08K 3/32** (2006.01)
- C08L 69/00** (2006.01)
- C08G 79/02** (2016.01)
- C08G 79/04** (2006.01)
- C08G 59/30** (2006.01)
- C08L 85/02** (2006.01)
- C08G 83/00** (2006.01)
- C08G 59/14** (2006.01)
- C08L 63/00** (2006.01)
- C08G 18/38** (2006.01)
- C07F 9/40** (2006.01)
- C08L 75/04** (2006.01)

[54] **Fosfonatos oligoméricos hiper-ramificados y composiciones que incluyen los mismos**

- [73] FRX Polymers, Inc. (100,0%)
 - [74] DE ELZABURU MÁRQUEZ, Alberto
 - [86] PCT/US2011/066881 22/12/2011
 - [87] WO12088435 28-06-2012
 - [96] E11850233 22-12-2011
 - [97] EP2655383 01-03-2017
-

[11] ES 2625536 T3

- [21] **E 11853993 (1)**
- [30] 28-12-2010 31-08-2011 JP JP 2010292812 2011188208
- [51] **A61K 31/46** (2006.01)
A61K 31/192 (2006.01)
A61K 9/16 (2006.01)
A61K 9/20 (2006.01)
A61K 9/28 (2006.01)
A61K 47/32 (2006.01)
A61K 47/36 (2006.01)
A61K 47/38 (2006.01)

[54] Composición antipirética/analgésica

- [73] Kowa Co., Ltd. (100,0%)
 - [74] UNGRÍA LÓPEZ, Javier
 - [86] PCT/JP2011/080383 28/12/2011
 - [87] WO12091090 05-07-2012
 - [96] E11853993 28-12-2011
 - [97] EP2659889 26-04-2017
-

[11] ES 2625290 T3

- [21] **E 11861435 (3)**
- [30] 24-03-2011 CN 201110071982
- [51] **G06F 9/445** (2006.01)
G06F 9/50 (2006.01)
G06F 9/455 (2006.01)
G06F 9/48 (2006.01)

[54] Procedimiento y dispositivo para migrar parámetros de máquina virtual y servidor de máquina virtual

- [73] Huawei Technologies Co., Ltd. (100,0%)
 - [74] LEHMANN NOVO, María Isabel
 - [86] PCT/CN2011/083001 26/11/2011
 - [87] WO12126254 27-09-2012
 - [96] E11861435 26-11-2011
 - [97] EP2690552 29-03-2017
-

[11] ES 2625257 T3

- [21] **E 11861895 (8)**
 - [51] **H04L 12/12** (2006.01)
 - [54] **Método y aparato para reducir el consumo de energía de un equipo de intercambio de datos y el aparato y el equipo de intercambio de datos correspondientes**
 - [73] Huawei Technologies Co., Ltd. (100,0%)
 - [74] LEHMANN NOVO, María Isabel
 - [86] PCT/CN2011/083763 09/12/2011
 - [87] WO13082807 13-06-2013
 - [96] E11861895 09-12-2011
 - [97] EP2621127 22-02-2017
-

[11] ES 2625258 T3**[21] E 11864755 (1)****[51] H04L 12/715** (2013.01)**H04J 14/02** (2006.01)

H04L 12/735 (2013.01)

H04L 12/707 (2013.01)

[54] Método de cálculo de trayectos de servicio separados entre capas, dispositivo y sistema de comunicación**[73]** Huawei Technologies Co., Ltd. (100,0%)**[74]** LEHMANN NOVO, María Isabel**[86]** PCT/CN2011/079875 20/09/2011**[87]** WO12149754 08-11-2012**[96]** E11864755 20-09-2011**[97]** EP2750337 29-03-2017**[11] ES 2625263 T3****[21] E 11864760 (1)****[51] G06T 13/00** (2011.01)**G06T 13/40** (2011.01)**G06T 13/80** (2011.01)**[54] Procedimiento y aparato para generar animación de metamorfosis****[73]** Huawei Technologies Co., Ltd. (50,0%)

University of Science and Technology of China (50,0%)

[74] LEHMANN NOVO, María Isabel**[86]** PCT/CN2011/080199 27/09/2011**[87]** WO12149772 08-11-2012**[96]** E11864760 27-09-2011**[97]** EP2706507 01-03-2017**[11] ES 2625528 T3****[21] E 11866960 (5)****[51] H04L 1/00** (2006.01)**[54] Dispositivo de envío de datos, dispositivo de recepción de datos y método de sincronización de tramas****[73]** Huawei Technologies Co., Ltd. (100,0%)**[74]** LEHMANN NOVO, María Isabel**[86]** PCT/CN2011/081552 31/10/2011**[87]** WO12163033 06-12-2012**[96]** E11866960 31-10-2011**[97]** EP2775648 01-03-2017**[11] ES 2625537 T3****[21] E 12153473 (9)****[30]** 02-02-2011 IN CH03132011**[51] C07D 401/04** (2006.01)**[54] Un procedimiento para la resolución de la (R, S)-nicotina****[73]** Divi's Laboratories Limited (100,0%)**[74]** UNGRÍA LÓPEZ, Javier**[96]** E12153473 01-02-2012**[97]** EP2484673 22-03-2017

- [11] **ES 2625530 T3**
- [21] **E 12155373 (9)**
- [30] 15-02-2011 US 201161443183 P
- [51] **C02F 1/52** (2006.01)
C02F 1/66 (2006.01)
C02F 5/00 (2006.01)
C02F 11/04 (2006.01)
- [54] **Procedimiento para la recuperación de estruvita usando inyección de fosfato**
- [73] Ostara Nutrient Recovery Technologies Inc. (100,0%)
- [74] SALVA FERRER, Joan
- [96] E12155373 14-02-2012
- [97] EP2489640 05-04-2017
-

- [11] **ES 2625513 T3**
- [21] **E 12164929 (7)**
- [30] 28-04-2011 FR 1153630
- [51] **B60R 19/24** (2006.01)
B62D 27/06 (2006.01)
F16B 5/00 (2006.01)
- [54] **Conjunto de ensamblaje de dos piezas de vehículo automóvil**
- [73] Flex-N-Gate France (100,0%)
- [74] ARIAS SANZ, Juan
- [96] E12164929 20-04-2012
- [97] EP2518336 22-02-2017
-

- [11] **ES 2625504 T3**
- [21] **E 12166602 (8)**
- [30] 03-05-2011 03-05-2011 US US 201113100220 201113100202
- [51] **C12N 15/52** (2006.01)
C12N 15/90 (2006.01)
- [54] **Integración de genes en el cromosoma de Saccharopolyspora spinosa**
- [73] Dow AgroSciences LLC (100,0%)
- [74] DE ELZABURU MÁRQUEZ, Alberto
- [96] E12166602 03-05-2012
- [97] EP2520653 29-03-2017
-

- [11] **ES 2625506 T3**
- [21] **E 12172235 (9)**
- [51] **G02B 6/44** (2006.01)
- [54] **Dispositivo de distribución de fibras ópticas**
- [73] CCS Technology, Inc. (100,0%)
- [74] LEHMANN NOVO, María Isabel
- [96] E12172235 15-06-2012
- [97] EP2674798 05-04-2017
-

- [11] **ES 2625293 T3**
- [21] **E 12172670 (7)**
- [30] 06-07-2011 DE 102011078720
- [51] **C04B 35/628** (2006.01)
C04B 35/634 (2006.01)
C09D 177/02 (2006.01)

C09C 3/10 (2006.01)
B29C 67/04 (2017.01)
B22F 1/02 (2006.01)
B22F 3/10 (2006.01)
C04B 35/626 (2006.01)
C04B 35/63 (2006.01)
B22F 3/105 (2006.01)
B29C 67/00 (2017.01)

[54] **Polvo que contiene partículas nucleares revestidas con polímero, que contienen metales, óxidos metálicos, nitruros metálicos o semimetálicos**

[73] Evonik Degussa GmbH (100,0%)

[74] LEHMANN NOVO, María Isabel

[96] E12172670 20-06-2012

[97] EP2543457 29-03-2017

[11] **ES 2625270 T3**

[21] **E 12175649 (8)**

[30] 06-09-2011 CN 201110262509

[51] **H04L 12/24** (2006.01)

H04L 12/58 (2006.01)

H04L 12/721 (2013.01)

H04L 12/741 (2013.01)

[54] **Método de reenvío de mensajes, punto de acceso y sistema**

[73] Huawei Technologies Co., Ltd. (100,0%)

[74] LEHMANN NOVO, María Isabel

[96] E12175649 10-07-2012

[97] EP2568675 01-03-2017

[11] **ES 2625307 T3**

[21] **E 12178189 (2)**

[30] 12-08-2011 DE 102011080883

[51] **C08F 290/06** (2006.01)

C08F 290/14 (2006.01)

B32B 27/08 (2006.01)

B44C 1/22 (2006.01)

G09F 3/02 (2006.01)

C09D 151/08 (2006.01)

C08J 5/18 (2006.01)

[54] **Lámina rotulable por láser estable frente a la temperatura**

[73] tesa SE (100,0%)

[74] ISERN JARA, Jorge

[96] E12178189 27-07-2012

[97] EP2557098 01-02-2017

[11] **ES 2625531 T3**

[21] **E 12182998 (0)**

[30] 18-01-2005 US 37548

[51] **A61B 1/00** (2006.01)

A61F 11/00 (2006.01)

A61N 7/02 (2006.01)

A61B 17/12 (2006.01)

A61B 1/233 (2006.01)

A61B 5/06 (2006.01)

A61B 17/24 (2006.01)

A61M 25/00 (2006.01)

A61B 18/24 (2006.01)

A61M 25/10 (2013.01)

A61M 29/02 (2006.01)

A61M 25/02 (2006.01)
A61M 25/06 (2006.01)
A61M 25/09 (2006.01)
A61B 5/00 (2006.01)
A61B 50/13 (2016.01)
A61B 50/15 (2016.01)
A61B 50/20 (2016.01)

54 **Dispositivo de inserción paranasal**

73 Acclarent, Inc. (100,0%)

74 IZQUIERDO BLANCO, María Alicia

96 E12182998 18-01-2006

97 EP2532300 15-03-2017

11 **ES 2625254 T3**

21 **E 12191036 (8)**

51 **H04B 1/3816** (2015.01)

H04L 29/06 (2006.01)

H04L 29/08 (2006.01)

H04W 4/00 (2009.01)

H04W 12/06 (2009.01)

H04W 8/26 (2009.01)

H04W 84/04 (2009.01)

H04W 88/02 (2009.01)

54 **Tarjeta con chip de telecomunicaciones**

73 Morpho Cards GmbH (100,0%)

74 DE ELZABURU MÁRQUEZ, Alberto

96 E12191036 02-11-2012

97 EP2728908 05-04-2017

11 **ES 2625510 T3**

21 **E 12194166 (0)**

51 **A61M 1/36** (2006.01)

54 **Sistema de soporte hepático**

73 Gambro Lundia AB (100,0%)

74 LEHMANN NOVO, María Isabel

96 E12194166 26-11-2012

97 EP2735326 08-03-2017

11 **ES 2625279 T3**

21 **E 12196130 (4)**

51 **H04W 24/02** (2009.01)

H04W 84/04 (2009.01)

54 **Un procedimiento para guiar la colocación de nuevas células pequeñas**

73 Deutsche Telekom AG (100,0%)

74 SALVA FERRER, Joan

96 E12196130 07-12-2012

97 EP2741535 15-02-2017

11 **ES 2625532 T3**

21 **E 12199796 (9)**

51 **F23G 5/027** (2006.01)

B09B 3/00 (2006.01)

B09C 1/06 (2006.01)
F23G 7/14 (2006.01)

54 Desorción térmica de alta temperatura de contacto directo

- 73 Savaterra Oy (100,0%)
74 DE ELZABURU MÁRQUEZ, Alberto
96 E12199796 31-12-2012
97 EP2749361 22-03-2017

11 ES 2625533 T3

21 E 12425126 (5)

- 51 **E05B 77/06** (2014.01)
E05B 77/42 (2014.01)
E05B 85/16 (2014.01)
E05B 15/04 (2006.01)

54 Dispositivo de seguridad para manija de puerta de vehículo

- 73 U-Shin Italia S.p.A. (100,0%)
74 ISERN JARA, Jorge
96 E12425126 18-07-2012
97 EP2687653 19-04-2017

11 ES 2625280 T3

21 E 12705880 (8)

- 30 31-03-2011 DE 102011006557

- 51 **C07C 67/08** (2006.01)
C07C 69/40 (2006.01)
C10M 105/36 (2006.01)

54 Mezcla de ésteres del ácido succínico en calidad de plastificante

- 73 Evonik Degussa GmbH (100,0%)
74 LEHMANN NOVO, María Isabel
86 PCT/EP2012/053285 27/02/2012
87 WO12130545 04-10-2012
96 E12705880 27-02-2012
97 EP2691362 29-03-2017

11 ES 2625282 T3

21 E 12723122 (3)

- 30 26-04-2011 EP 11163659

- 51 **A61K 9/00** (2006.01)
A61K 31/5578 (2006.01)
A61P 9/12 (2006.01)
A61K 9/08 (2006.01)

54 Administración de iloprost como bolo de aerosol

- 73 Vectura GmbH (100,0%)
74 LEHMANN NOVO, María Isabel
86 PCT/EP2012/057615 26/04/2012
87 WO12146642 01-11-2012
96 E12723122 26-04-2012
97 EP2701683 08-03-2017

11 ES 2625511 T3

21 E 12738681 (1)

- 30 08-07-2011 US 201161506023 P

- [51] **C12N 9/16** (2006.01)
[54] **Métodos para la purificación de arylsulfatasa A**
[73] Shire Human Genetic Therapies, Inc. (100,0%)
[74] MARIA ALICIA , Izquierdo Blanco
[86] PCT/US2012/045927 09/07/2012
[87] WO13009686 17-01-2013
[96] E12738681 09-07-2012
[97] EP2729566 15-03-2017
-

- [11] **ES 2625283 T3**
[21] **E 12740108 (1)**
[30] 19-07-2011 DE 102011051958
[51] **B23G 5/04** (2006.01)
[54] **Sistema de reajuste**
[73] Mauser-Werke Oberndorf Maschinenbau GmbH (100,0%)
[74] DE ELZABURU MÁRQUEZ, Alberto
[86] PCT/EP2012/064006 17/07/2012
[87] WO13011027 24-01-2013
[96] E12740108 17-07-2012
[97] EP2734326 15-02-2017
-

- [11] **ES 2625286 T3**
[21] **E 12741219 (5)**
[30] 22-07-2011 US 201161510832 P
[51] **C07D 213/89** (2006.01)
A61K 31/4412 (2006.01)
A61P 29/00 (2006.01)
[54] **Una forma cristalina de la sal sódica de 4-terc-butil-n-[4-cloro-2-(1-oxi-piridin-4-carbonil)-fenil]-bencenosulfonamida**
[73] ChemoCentryx, Inc. (100,0%)
[74] DEL VALLE VALIENTE, Sonia
[86] PCT/US2012/047559 20/07/2012
[87] WO13016174 31-01-2013
[96] E12741219 20-07-2012
[97] EP2748146 08-03-2017
-

- [11] **ES 2625287 T3**
[21] **E 12751301 (8)**
[30] 19-08-2011 EP 11178113
[51] **C08L 23/10** (2006.01)
[54] **Sistema heterofásico con propiedades de superficie mejoradas**
[73] Borealis AG (100,0%)
[74] CARVAJAL Y URQUIJO, Isabel
[86] PCT/EP2012/065890 14/08/2012
[87] WO13026745 28-02-2013
[96] E12751301 14-08-2012
[97] EP2744858 01-03-2017
-

- [11] **ES 2625515 T3**
[21] **E 12768475 (1)**
[30] 07-04-2011 12-03-2012 US US 201161472872 P 201261609549 P
-

[51] **A01K 47/06** (2006.01)
A01G 7/06 (2006.01)
A01K 51/00 (2006.01)

[54] **Aparato de tratamiento de plantas**

[73] Bee Vectoring Technology Inc. (100,0%)

[74] VALLEJO LÓPEZ, Juan Pedro

[86] PCT/CA2012/000288 03/04/2012

[87] WO12135940 11-10-2012

[96] E12768475 03-04-2012

[97] EP2693871 22-02-2017

[11] **ES 2625288 T3**

[21] **E 12772013 (4)**

[30] 15-04-2011 10-05-2011 US US 201161476150 P 201161484482 P

[51] **C12Q 1/68** (2006.01)
C12N 15/11 (2006.01)

[54] **Sistema de secuenciación segura**

[73] The Johns Hopkins University (100,0%)

[74] DURÁN MOYA, Luis Alfonso

[86] PCT/US2012/033207 12/04/2012

[87] WO12142213 18-10-2012

[96] E12772013 12-04-2012

[97] EP2697397 05-04-2017

[11] **ES 2625534 T3**

[21] **E 12777328 (1)**

[30] 25-04-2011 22-09-2011 16-12-2011 US US US 201161478642 P 201161537908 P 201161576471 P

[51] **A61K 31/40** (2006.01)
C07D 487/04 (2006.01)
C07D 519/00 (2006.01)
C07C 251/86 (2006.01)

[54] **Pirazolopiridazinas y métodos para el tratamiento de enfermedades degenerativas de la retina y pérdida de la audición asociadas con el síndrome de Usher**

[73] Usher III Initiative (100,0%)

[74] CARVAJAL Y URQUIJO, Isabel

[86] PCT/US2012/034959 25/04/2012

[87] WO12148994 01-11-2012

[96] E12777328 25-04-2012

[97] EP2701510 15-02-2017

[11] **ES 2625291 T3**

[21] **E 12778717 (4)**

[30] 25-10-2011 DE 102011054793

[51] **F22G 5/12** (2006.01)
B05B 1/30 (2006.01)

[54] **Refrigerador por inyección**

[73] AVK Holding A/S (100,0%)

[74] SÁEZ MAESO, Ana

[86] PCT/EP2012/071090 24/10/2012

[87] WO13060748 02-05-2013

[96] E12778717 24-10-2012

[97] EP2780632 15-03-2017

[11] **ES 2625256 T3**

[21] **E 12778913 (9)**

[30] 14-10-2011 US 201161547292 P

[51] **C07D 217/26** (2006.01)

C07D 401/04 (2006.01)

C07D 401/10 (2006.01)

C07D 401/14 (2006.01)

C07D 413/14 (2006.01)

C07D 471/10 (2006.01)

C07D 487/04 (2006.01)

C07D 487/08 (2006.01)

C07D 487/10 (2006.01)

C07D 491/10 (2006.01)

A61P 7/02 (2006.01)

A61K 31/4725 (2006.01)

A61K 31/437 (2006.01)

A61K 31/4375 (2006.01)

[54] **Compuestos de tetrahydroisoquinolina sustituidos como inhibidores del factor XIA**

[73] Bristol-Myers Squibb Company (100,0%)

[74] VALLEJO LÓPEZ, Juan Pedro

[86] PCT/US2012/059969 12/10/2012

[87] WO13056060 18-04-2013

[96] E12778913 12-10-2012

[97] EP2766346 29-03-2017

[11] **ES 2625516 T3**

[21] **E 12784377 (9)**

[30] 03-10-2011 US 201161542439 P

[51] **B62D 65/02** (2006.01)

[54] **Aparato y procedimiento de detección directa de bloqueo de la carrocería del vehículo**

[73] Comau LLC (100,0%)

[74] CARPINTERO LÓPEZ, Mario

[86] PCT/US2012/058439 02/10/2012

[87] WO13052470 11-04-2013

[96] E12784377 02-10-2012

[97] EP2763888 01-03-2017

[11] **ES 2625535 T3**

[21] **E 12794285 (2)**

[30] 29-11-2011 29-11-2011 DK US 201170658 201161564638 P

[51] **B66F 19/00** (2006.01)

B66C 19/00 (2006.01)

[54] **Una grúa**

[73] APM Terminals B.V. (100,0%)

[74] VALLEJO LÓPEZ, Juan Pedro

[86] PCT/EP2012/073607 26/11/2012

[87] WO13079439 06-06-2013

[96] E12794285 26-11-2012

[97] EP2785631 22-02-2017

[11] **ES 2625268 T3**

[21] **E 12796126 (6)**

- [30] 07-06-2011 KR 20110054685
- [51] **A61K 9/20** (2006.01)
A61K 31/517 (2006.01)
C07D 401/12 (2006.01)
- [54] **Composición farmacéutica que comprende un derivado de amida que inhibe el crecimiento de las células cancerosas y un lubricante de una sal no metálica**
- [73] Hanmi Pharm. Co., Ltd. (100,0%)
- [74] DE ELZABURU MÁRQUEZ, Alberto
- [86] PCT/KR2012/003970 18/05/2012
- [87] WO12169733 13-12-2012
- [96] E12796126 18-05-2012
- [97] EP2718282 15-03-2017

- [11] **ES 2625512 T3**
- [21] **E 12797017 (6)**
- [30] 30-06-2011 CN 201110182112
- [51] **H04L 29/06** (2006.01)
H04N 21/60 (2011.01)
- [54] **Procedimiento y aparato de control de datos multimedia**
- [73] Huawei Technologies Co., Ltd. (100,0%)
- [74] LEHMANN NOVO, María Isabel
- [86] PCT/CN2012/072229 13/03/2012
- [87] WO12167638 13-12-2012
- [96] E12797017 13-03-2012
- [97] EP2717537 01-03-2017

- [11] **ES 2625272 T3**
- [21] **E 12808659 (2)**
- [30] 22-12-2011 US 201161578903 P
- [51] **C12N 15/82** (2006.01)
C12N 9/10 (2006.01)
- [54] **Utilización del promotor de la sacarosa sintasa de soja para incrementar el contenido en lípidos de las semillas vegetales**
- [73] E. I. Du Pont de Nemours and Company (50,0%)
Pioneer Hi-Bred International, Inc. (50,0%)
- [74] DE ELZABURU MÁRQUEZ, Alberto
- [86] PCT/US2012/070828 20/12/2012
- [87] WO13096562 27-06-2013
- [96] E12808659 20-12-2012
- [97] EP2794888 22-02-2017

- [11] **ES 2625517 T3**
- [21] **E 12815184 (2)**
- [30] 21-06-2011 JP 2011151274
- [51] **A01K 63/00** (2017.01)
- [54] **Acuario que permite ver claramente los peces desde la superficie superior**
- [73] Kabusikigaisha Spring (100,0%)
- [74] CARPINTERO LÓPEZ, Mario
- [86] PCT/JP2012/066448 19/06/2012
- [87] WO13011814 21-06-2017
- [96] E12815184 19-06-2012

[97] EP2724615 22-02-2017

[11] **ES 2625514 T3**

[21] **E 12848431 (8)**

[30] 07-11-2011 JP 2011243490

[51] **H04N 19/52** (2014.01)

H04N 19/573 (2014.01)

H04N 19/577 (2014.01)

[54] **Dispositivo y sistema de codificación predictiva de vídeo**

[73] NTT Docomo, Inc. (100,0%)

[74] FÚSTER OLAGUIBEL, Gustavo Nicolás

[86] PCT/JP2012/074575 25/09/2012

[87] WO13069384 16-05-2013

[96] E12848431 25-09-2012

[97] EP2779650 26-04-2017

[11] **ES 2625518 T3**

[21] **E 12851203 (5)**

[30] 22-11-2011 US 201161562862 P

[51] **C07D 405/12** (2006.01)

C07D 407/12 (2006.01)

C07D 409/12 (2006.01)

C07D 305/12 (2006.01)

A61K 31/337 (2006.01)

A61K 31/38 (2006.01)

A61P 29/00 (2006.01)

A61P 17/00 (2006.01)

[54] **Beta-lactonas disustituidas como inhibidores de amidasa de ácido n-aciletanolamina (naaa)**

[73] The Regents of The University of California (25,0%)

IIT - Istituto Italiano di Tecnologia (25,0%)

Universita Degli Studi Di Urbino (25,0%)

Università degli Studi di Parma (25,0%)

[74] SÁEZ MAESO, Ana

[86] PCT/US2012/066421 21/11/2012

[87] WO13078430 30-05-2013

[96] E12851203 21-11-2012

[97] EP2782567 22-03-2017

[11] **ES 2625520 T3**

[21] **E 12860162 (2)**

[30] 23-12-2011 US 201161579774 P

[51] **A61M 1/00** (2006.01)

A61M 3/02 (2006.01)

A61F 9/007 (2006.01)

[54] **Aparato de irrigación/aspiración coaxial y con las dos manos combinado**

[73] Alcon Research, Ltd. (100,0%)

[74] LEHMANN NOVO, María Isabel

[86] PCT/US2012/069646 14/12/2012

[87] WO13096101 27-06-2013

[96] E12860162 14-12-2012

[97] EP2763717 08-03-2017

[11] **ES 2625275 T3**

[21] **E 12885440 (3)**

[51] **H04L 25/03** (2006.01)
H03H 21/00 (2006.01)

[54] **Método y sistema de filtrado adaptativo basado en una sub-banda de error**

[73] Huawei Technologies Co., Ltd. (100,0%)

[74] LEHMANN NOVO, María Isabel

[86] PCT/CN2012/082224 27/09/2012

[87] WO14047854 03-04-2014

[96] E12885440 27-09-2012

[97] EP2897334 29-03-2017

[11] **ES 2625539 T3**

[21] **E 13002781 (6)**

[30] 06-06-2012 DE 102012011314

[51] **C25B 13/02** (2006.01)
C25B 1/13 (2006.01)
H01M 8/10 (2016.01)
H01M 8/18 (2006.01)
H01M 8/1065 (2016.01)
H01M 8/1018 (2016.01)
C25B 9/10 (2006.01)

[54] **Sistema de suministro de agua pura para aparatos de diálisis**

[73] Fidica GmbH & Co. KG (100,0%)

[74] CURELL AGUILÁ, Mireia

[96] E13002781 29-05-2013

[97] EP2671974 15-02-2017

[11] **ES 2625305 T3**

[21] **E 13158995 (4)**

[30] 05-05-2009 US 175659 P

[51] **A61K 31/44** (2006.01)
C07D 417/04 (2006.01)
C07D 417/14 (2006.01)

[54] **Método para preparación de derivados de tiazol**

[73] Dow AgroSciences, LLC (100,0%)

[74] DE ELZABURU MÁRQUEZ, Alberto

[96] E13158995 04-05-2010

[97] EP2614826 01-03-2017

[11] **ES 2625311 T3**

[21] **E 13161650 (0)**

[30] 08-04-2003 US 410617

[51] **A61B 17/22** (2006.01)
A61B 17/00 (2006.01)
A61B 17/32 (2006.01)

[54] **Dispositivos de catéter de ultrasonidos mejorados y métodos**

[73] FlowCardia, Inc. (100,0%)

[74] FÚSTER OLAGUIBEL, Gustavo Nicolás

[96] E13161650 19-03-2004

[97] EP2609878 01-03-2017

[11] **ES 2625314 T3**

[21] **E 13168535 (6)**

[51] **F04D 15/00** (2006.01)
F04D 15/02 (2006.01)
F24D 17/00 (2006.01)
F24J 2/34 (2006.01)
F24J 2/40 (2006.01)
F24D 19/10 (2006.01)

[54] **Módulo de bomba de circulación e instalación termosolar que lo comprende**

[73] Grundfos Holding A/S (100,0%)

[74] LEHMANN NOVO, María Isabel

[96] E13168535 21-05-2013

[97] EP2806168 15-03-2017

[11] **ES 2625521 T3**

[21] **E 13179908 (2)**

[30] 09-08-2012 17-01-2013 IT US MI20121423 201313744394

[51] **B23K 9/12** (2006.01)
B23K 9/133 (2006.01)
B23K 9/32 (2006.01)
B65H 57/12 (2006.01)
B65H 57/14 (2006.01)
F16L 3/015 (2006.01)
F16L 11/18 (2006.01)
F16L 3/18 (2006.01)

[54] **Sirga para guiar un hilo, en particular un hilo de soldadura, con al menos dos tipos diferentes de cuerpos**

[73] AWDS Technologies SRL (100,0%)

[74] PONS ARIÑO, Ángel

[96] E13179908 09-08-2013

[97] EP2695696 15-03-2017

[11] **ES 2625519 T3**

[21] **E 13181582 (1)**

[51] **B65D 81/32** (2006.01)
B65D 77/22 (2006.01)
B65B 55/16 (2006.01)
A23L 3/01 (2006.01)
B65D 79/00 (2006.01)
B65D 81/34 (2006.01)
B65B 7/16 (2006.01)

[54] **Método de envasado de alimentos multicompartimento y envase correspondiente**

[73] MicVac AB (100,0%)

[74] CARPINTERO LÓPEZ, Mario

[96] E13181582 23-08-2013

[97] EP2840043 22-02-2017

[11] **ES 2625316 T3**

[21] **E 13184566 (1)**

[30] 21-08-2006 02-04-2007 US US 839388 P 921655 P

[51] **C12N 15/11** (2006.01)
C12N 15/12 (2006.01)
C12N 15/52 (2006.01)
C12N 15/63 (2006.01)
C12N 15/85 (2006.01)
C12N 15/86 (2006.01)
C12N 9/48 (2006.01)
C12N 5/16 (2006.01)

C12N 5/22 (2006.01)

C07H 21/00 (2006.01)

C07K 16/16 (2006.01)

A61K 38/45 (2006.01)

C07K 16/40 (2006.01)

C12Q 1/48 (2006.01)

G01N 33/68 (2006.01)

C12N 9/12 (2006.01)

54 Neuquinasa, una proteína corriente abajo de neuregulina

73 Zensun (Shanghai) Science & Technology, Co., Ltd. (100,0%)

74 DE ELZABURU MÁRQUEZ, Alberto

96 E13184566 21-08-2007

97 EP2730654 01-03-2017

11 ES 2625541 T3

21 E 13186640 (2)

30 04-10-2002 US 416278 P

51 C12M 3/00 (2006.01)

B01L 3/00 (2006.01)

B01F 13/00 (2006.01)

B01F 5/06 (2006.01)

C12M 3/06 (2006.01)

C12M 1/00 (2006.01)

54 Dispositivo microfluídico de compartimentos múltiples para investigación en neurociencias

73 The Regents of the University of California (100,0%)

74 DE ELZABURU MÁRQUEZ, Alberto

96 E13186640 06-10-2003

97 EP2719756 05-04-2017

11 ES 2625320 T3

21 E 13188958 (6)

51 C14C 3/10 (2006.01)

C14C 3/14 (2006.01)

C14C 3/28 (2006.01)

D06P 3/32 (2006.01)

D06P 1/34 (2006.01)

C14C 3/08 (2006.01)

54 Proceso ecológico de curtido y teñido y producto obtenido

73 Balenciaga (100,0%)

74 PONS ARIÑO, Ángel

96 E13188958 16-10-2013

97 EP2862944 14-12-2016

11 ES 2625389 T3

21 E 13199848 (6)

30 27-04-2009 FR 0902025

51 A47J 37/04 (2006.01)

54 Aparato de cocción adaptado para la utilización de una pequeña cantidad de materia grasa

73 SEB S.A. (100,0%)

74 DE ELZABURU MÁRQUEZ, Alberto

96 E13199848 23-04-2010

97 EP2721977 29-03-2017

[11] ES 2625538 T3**[21] E 13700911 (4)**

[30] 23-01-2012 EP 12152159

[51] **A61K 38/23** (2006.01)**A61K 38/38** (2006.01)**A61K 38/48** (2006.01)**A61K 47/24** (2006.01)**A61K 9/00** (2006.01)**A61K 38/28** (2006.01)**A61K 47/06** (2006.01)**[54] Composiciones de proteínas estabilizadas basadas en alcanos semifluorados**

[73] Novaliq GmbH (100,0%)

[74] DE ELZABURU MÁRQUEZ, Alberto

[86] PCT/EP2013/051163 22/01/2013

[87] WO13110621 01-08-2013

[96] E13700911 22-01-2013

[97] EP2806886 01-03-2017

[11] ES 2625540 T3**[21] E 13711659 (6)**

[30] 20-03-2012 FR 1252503

[51] **A21C 11/10** (2006.01)**A22C 7/00** (2006.01)**[54] Procedimiento y máquina de fabricación de porciones con medios de expulsión de dichas porciones**

[73] Marel France (100,0%)

[74] POINDRON, Cyrille

[86] PCT/EP2013/055813 20/03/2013

[87] WO13139853 26-09-2013

[96] E13711659 20-03-2013

[97] EP2827717 08-03-2017

[11] ES 2625542 T3**[21] E 13717364 (7)**

[30] 28-03-2012 US 201213432847

[51] **H04L 12/26** (2006.01)**H04L 29/06** (2006.01)**[54] Vigilancia de desempeño de red de comunicaciones cifradas**

[73] BMC Software, Inc. (100,0%)

[74] ISERN JARA, Jorge

[86] PCT/US2013/033361 21/03/2013

[87] WO13148472 03-10-2013

[96] E13717364 21-03-2013

[97] EP2832043 08-03-2017

[11] ES 2625262 T3**[21] E 13717428 (0)**

[30] 10-05-2012 DE 102012009183

[51] **B62D 5/04** (2006.01)**F16C 25/08** (2006.01)**F16C 27/04** (2006.01)**F16H 25/24** (2006.01)

54 Montaje de tuerca esférica con resorte ondulado

- 73 ThyssenKrupp Presta AG (50,0%)
thyssenkrupp AG (50,0%)
- 74 CARPINTERO LÓPEZ, Mario
- 86 PCT/EP2013/000771 14/03/2013
- 87 WO13167215 14-11-2013
- 96 E13717428 14-03-2013
- 97 EP2847059 15-02-2017

11 ES 2625392 T3

- 21 **E 13720458 (2)**
- 30 19-04-2012 08-03-2013 FR FR 1201156 1352109
- 51 **A61B 5/11** (2006.01)
G08B 21/04 (2006.01)
A61B 5/00 (2006.01)

54 Pieza de revestimiento del suelo para la detección de caídas

- 73 ABCD INNOVATION (100,0%)
- 74 DE ELZABURU MÁRQUEZ, Alberto
- 86 PCT/FR2013/050760 08/04/2013
- 87 WO13156707 24-10-2013
- 96 E13720458 08-04-2013
- 97 EP2838427 22-02-2017

11 ES 2625408 T3

- 21 **E 13721517 (4)**
- 30 25-05-2012 US 201261651808 P
- 51 **A47G 19/22** (2006.01)
B65D 51/20 (2006.01)
B65D 51/24 (2006.01)
B65D 77/00 (2006.01)
B65D 77/30 (2006.01)
B65D 85/72 (2006.01)

54 Recipiente para bebidas de porción individual

- 73 Zipz, Inc. (100,0%)
- 74 ZUAZO ARALUZE, Alexander
- 86 PCT/US2013/038411 26/04/2013
- 87 WO13176833 28-11-2013
- 96 E13721517 26-04-2013
- 97 EP2854603 01-03-2017

11 ES 2625299 T3

- 21 **E 13723197 (3)**
- 30 26-03-2012 IT MI20120471
- 51 **C12R 1/01** (2006.01)
A61K 35/745 (2015.01)

54 Composición basada en cepas de bacterias bifidobacterium longum capaz de ayudar a prolongar la vida

- 73 Mogna, Giovanni (100,0%)
- 74 FÚSTER OLAGUIBEL, Gustavo Nicolás
- 86 PCT/IB2013/000518 26/03/2013
- 87 WO13144701 03-10-2013
- 96 E13723197 26-03-2013
- 97 EP2831287 08-03-2017

[11] ES 2625411 T3**[21] E 13725001 (5)****[30]** 11-05-2012 US 201213470065**[51] A61B 17/068** (2006.01)**A61B 17/00** (2006.01)**A61B 17/29** (2006.01)**A61F 2/00** (2006.01)**[54] Instrumentos aplicadores que tienen tapas de extremo distal para facilitar el posicionamiento exacto de sujetadores quirúrgicos durante los procedimientos de reparación abierta****[73]** Ethicon LLC (100,0%)**[74]** IZQUIERDO BLANCO, María Alicia**[86]** PCT/US2013/040326 09/05/2013**[87]** WO13170013 14-11-2013**[96]** E13725001 09-05-2013**[97]** EP2852334 22-03-2017**[11] ES 2625543 T3****[21] E 13726525 (2)****[30]** 06-06-2012 IT RM20120259**[51] C08G 18/38** (2006.01)**C08G 18/48** (2006.01)**[54] Procedimiento de fabricación de espuma de poliuretano viscoelástica****[73]** Covestro Deutschland AG (100,0%)**[74]** CARPINTERO LÓPEZ, Mario**[86]** PCT/EP2013/061398 03/06/2013**[87]** WO13182527 12-12-2013**[96]** E13726525 03-06-2013**[97]** EP2859028 01-03-2017**[11] ES 2625412 T3****[21] E 13728088 (9)****[30]** 01-06-2012 US 201261654266 P**[51] G02B 7/188** (2006.01)**G02B 5/10** (2006.01)**G02B 26/08** (2006.01)**[54] Método y aparato para fabricar un espejo de lámina delgada****[73]** Esterline Belgium BVBA (100,0%)**[74]** DE ELZABURU MÁRQUEZ, Alberto**[86]** PCT/US2013/043576 31/05/2013**[87]** WO13181514 05-12-2013**[96]** E13728088 31-05-2013**[97]** EP2856235 22-02-2017**[11] ES 2625407 T3****[21] E 13730293 (1)****[30]** 31-05-2012 FR 1255031**[51] H04L 12/58** (2006.01)**[54] Procedimiento de tratamiento de flujos de datos IMAP, servidores de e-mails y programas de ordenador que implementan tales procedimientos****[73]** Streamwide (100,0%)**[74]** VEIGA SERRANO, Mikel

11 ES 2625545 T3**21 E 13741838 (0)**

30 01-06-2012 IT MI20120952

51 **F01N 3/023** (2006.01)**F01N 3/032** (2006.01)**54 Aparato de filtrado de partículas para motores diésel marinos y método de funcionamiento y regeneración de dicho aparato**

73 Ecospray Technologies S.r.l. (100,0%)

74 RUO , Alessandro

86 PCT/IB2013/054499 31/05/2013

87 WO13179266 05-12-2013

96 E13741838 31-05-2013

97 EP2855865 22-02-2017

11 ES 2625414 T3**21 E 13744979 (9)**

30 02-08-2012 EP 12179050

51 **C07F 15/00** (2006.01)**C09K 11/06** (2006.01)**C09K 11/07** (2006.01)**G01N 33/58** (2006.01)**54 Nuevos complejos basados en iridio para ECL**

73 F. Hoffmann-La Roche AG (100,0%)

74 ISERN JARA, Jorge

86 PCT/EP2013/002322 02/08/2013

87 WO14019708 06-02-2014

96 E13744979 02-08-2013

97 EP2882764 01-03-2017

11 ES 2625296 T3**21 E 13749018 (1)**

30 16-02-2012 US 201261633710 P

51 **B65D 71/12** (2006.01)**B65D 71/32** (2006.01)**54 Cajas de cartón con asa reforzada**

73 Graphic Packaging International, Inc. (100,0%)

74 DURÁN MOYA, Luis Alfonso

86 PCT/US2013/026283 15/02/2013

87 WO13123289 22-08-2013

96 E13749018 15-02-2013

97 EP2814756 26-04-2017

11 ES 2625387 T3**21 E 13755343 (4)**

30 29-02-2012 CN 201210050093

51 **H04W 76/02** (2009.01)**H04W 48/18** (2009.01)**H04W 36/00** (2009.01)**H04W 68/12** (2009.01)**H04W 72/04** (2009.01)**H04W 88/06** (2009.01)**54 Método de control de sistema de radiocomunicación multimodo, servidor de control y terminal**

- [73] Huawei Technologies Co., Ltd. (100,0%)
- [74] LEHMANN NOVO, María Isabel
- [86] PCT/CN2013/071902 26/02/2013
- [87] WO13127326 06-09-2013
- [96] E13755343 26-02-2013
- [97] EP2814297 05-04-2017

[11] **ES 2625415 T3**

[21] **E 13762400 (3)**

[30] 03-08-2012 GB 201213845

- [51] **A61F 2/30** (2006.01)
- A61L 27/36** (2006.01)
- A61L 27/42** (2006.01)
- A61L 27/54** (2006.01)
- B29C 67/00** (2017.01)
- A61F 2/28** (2006.01)

[54] **Material de regeneración ósea**

- [73] Nobel Biocare Services AG (100,0%)
- [74] PONS ARIÑO, Ángel
- [86] PCT/EP2013/002335 05/08/2013
- [87] WO14019712 06-02-2014
- [96] E13762400 05-08-2013
- [97] EP2879619 22-03-2017

[11] **ES 2625546 T3**

[21] **E 13762420 (1)**

[30] 04-09-2012 EP 12182972

[51] **A24F 47/00** (2006.01)

[54] **Fuente de calor aislada**

- [73] Philip Morris Products S.A. (100,0%)
- [74] DE ELZABURU MÁRQUEZ, Alberto
- [86] PCT/EP2013/067871 29/08/2013
- [87] WO14037270 13-03-2014
- [96] E13762420 29-08-2013
- [97] EP2892372 22-03-2017

[11] **ES 2625318 T3**

[21] **E 13765414 (1)**

[30] 30-07-2012 IT VI20120188

- [51] **B01F 13/08** (2006.01)
- B01F 15/00** (2006.01)
- B01F 15/06** (2006.01)

[54] **Sistema de estereolitografía y método para mezclar una resina de estereolitografía.**

- [73] DWS S.R.L. (100,0%)
- [74] GÓMEZ CALVO, Marina
- [86] PCT/IB2013/001626 25/07/2013
- [87] WO14020401 06-02-2014
- [96] E13765414 25-07-2013
- [97] EP2879781 15-02-2017

[11] **ES 2625390 T3**

- [21] **E 13765941 (3)**
- [30] 30-09-2012 20-11-2012 29-12-2012 29-01-2013 DE DE DE DE 102012019169 102012022585 102012025523 102013001625
- [51] **B65D 81/05** (2006.01)
B65D 81/36 (2006.01)
B65D 85/48 (2006.01)
- [54] **Embalaje para material a transportar de cantos sensibles**
- [73] Glass-wrap Holding Corporation (100,0%)
- [74] LEHMANN NOVO, María Isabel
- [86] PCT/EP2013/002697 09/09/2013
- [87] WO14048544 03-04-2014
- [96] E13765941 09-09-2013
- [97] EP2900567 19-04-2017

- [11] **ES 2625403 T3**
- [21] **E 13765992 (6)**
- [30] 19-09-2012 19-09-2012 EP EP 12006582 12006583
- [51] **C08L 23/10** (2006.01)
C08L 23/14 (2006.01)
- [54] **Proceso para la preparación de una composición que comprende un copolímero de propileno heterofásico y talco**
- [73] Saudi Basic Industries Corporation (100,0%)
- [74] ISERN JARA, Jorge
- [86] PCT/EP2013/069292 17/09/2013
- [87] WO14044680 27-03-2014
- [96] E13765992 17-09-2013
- [97] EP2898016 15-02-2017

- [11] **ES 2625547 T3**
- [21] **E 13766333 (2)**
- [30] 27-09-2012 EP 12186243
- [51] **C07D 207/08** (2006.01)
C07C 317/14 (2006.01)
C07C 317/10 (2006.01)
C07C 317/18 (2006.01)
C07C 323/07 (2006.01)
C07C 323/16 (2006.01)
C07F 7/08 (2006.01)
- [54] **Procedimiento de preparación de fenil y piridil pirrolidinas opcionalmente sustituidas**
- [73] Bayer CropScience AG (100,0%)
- [74] CARPINTERO LÓPEZ, Mario
- [86] PCT/EP2013/069919 25/09/2013
- [87] WO14048958 03-04-2014
- [96] E13766333 25-09-2013
- [97] EP2900634 22-02-2017

- [11] **ES 2625300 T3**
- [21] **E 13776532 (7)**
- [30] 30-08-2012 GB 201215433
- [51] **E06B 7/21** (2006.01)
E06B 7/215 (2006.01)
- [54] **Junta de puerta**
- [73] RBP Associates Limited Et Al (100,0%)

- [74] SÁEZ MAESO, Ana
 [86] PCT/GB2013/000365 30/08/2013
 [87] WO14033424 06-03-2014
 [96] E13776532 30-08-2013
 [97] EP2890857 01-02-2017

[11] **ES 2625417 T3**

- [21] **E 13780107 (2)**
 [30] 17-10-2012 17-12-2012 ES US 201231598 201261738028 P
 [51] **C07D 213/75** (2006.01)
C07D 233/60 (2006.01)
C07D 249/08 (2006.01)
C07D 207/408 (2006.01)
C07D 209/48 (2006.01)
C07D 295/104 (2006.01)
A61K 31/44 (2006.01)
A61P 11/06 (2006.01)

[54] **Procedimiento para preparar roflumilast**

- [73] Interquim, S.A. (100,0%)
 [74] PONS ARIÑO, Ángel
 [86] PCT/EP2013/071607 16/10/2013
 [87] WO14060464 24-04-2014
 [96] E13780107 16-10-2013
 [97] EP2909177 29-03-2017

[11] **ES 2625419 T3**

- [21] **E 13792482 (5)**
 [30] 05-10-2012 15-04-2013 IT IT TO20120869 TO20130302
 [51] **B67C 3/26** (2006.01)
 [54] **Dispositivo de llenado para máquinas de llenado isobárico para llenado de nivel de botellas con líquidos alimentarios**
 [73] Gai Macchine Imbottigliatrici S.p.A. (100,0%)
 [74] LINAGE GONZÁLEZ, Rafael
 [86] PCT/IB2013/059118 04/10/2013
 [87] WO14054027 10-04-2014
 [96] E13792482 04-10-2013
 [97] EP2903929 15-02-2017

[11] **ES 2625420 T3**

- [21] **E 13797430 (9)**
 [30] 28-05-2012 SE 1250545
 [51] **B64G 1/24** (2006.01)
B64G 1/10 (2006.01)
B64G 1/26 (2006.01)
 [54] **Un método para mantener una nave espacial en posición geoestacionaria, y un sistema para llevarlo a cabo**
 [73] Ohb Sweden AB (100,0%)
 [74] DE ELZABURU MÁRQUEZ, Alberto
 [86] PCT/SE2013/050595 24/05/2013
 [87] WO13180628 05-12-2013
 [96] E13797430 24-05-2013
 [97] EP2855277 12-04-2017

- [11] **ES 2625395 T3**
- [21] **E 13797837 (5)**
- [30] 30-05-2012 28-09-2012 09-11-2012 US US US 201261653369 P 201261707784 P 201213673791
- [51] **H04J 11/00** (2006.01)
H04B 7/26 (2006.01)
H04L 5/00 (2006.01)
H04W 88/02 (2009.01)
H04W 72/14 (2009.01)
H04W 72/04 (2009.01)
- [54] **Asignación de recursos PUCCH con PDCCH mejorado**
- [73] Intel Corporation (100,0%)
- [74] LEHMANN NOVO, María Isabel
- [86] PCT/US2013/040614 10/05/2013
- [87] WO13180935 05-12-2013
- [96] E13797837 10-05-2013
- [97] EP2856675 29-03-2017

- [11] **ES 2625548 T3**
- [21] **E 13801165 (5)**
- [30] 04-06-2012 15-03-2013 US US 201261655388 P 201361789978 P
- [51] **A61K 38/48** (2006.01)
A61P 3/10 (2006.01)
- [54] **Isoformas de glicosilación de la calicreína-1 tisular humana**
- [73] DiaMedica Therapeutics Inc. (100,0%)
- [74] ARIAS SANZ, Juan
- [86] PCT/CA2013/050425 04/06/2013
- [87] WO13181755 12-12-2013
- [96] E13801165 04-06-2013
- [97] EP2854841 22-02-2017

- [11] **ES 2625397 T3**
- [21] **E 13801587 (0)**
- [30] 10-12-2012 EP 12196342
- [51] **B66B 5/04** (2006.01)
- [54] **Instalación de ascensor con un limitador de velocidad**
- [73] Inventio AG (100,0%)
- [74] AZNÁREZ URBIETA, Pablo
- [86] PCT/EP2013/075844 06/12/2013
- [87] WO14090705 19-06-2014
- [96] E13801587 06-12-2013
- [97] EP2928804 15-02-2017

- [11] **ES 2625301 T3**
- [21] **E 13802538 (2)**
- [30] 13-12-2012 DE 102012024340
- [51] **H01J 37/32** (2006.01)
- [54] **Fuente de plasma**
- [73] Oerlikon Surface Solutions AG, Pfäffikon (100,0%)
- [74] DE ELZABURU MÁRQUEZ, Alberto
- [86] PCT/EP2013/003704 09/12/2013

- [87] WO14090389 19-06-2014
 - [96] E13802538 09-12-2013
 - [97] EP2932523 15-02-2017
-

[11] ES 2625400 T3

- [21] **E 13802562 (2)**
 - [30] 29-11-2012 DE 102012111603
 - [51] **A47J 43/07** (2006.01)
 - [54] **Máquina de cocina**
 - [73] Vorwerk & Co. Interholding GmbH (100,0%)
 - [74] LEHMANN NOVO, María Isabel
 - [86] PCT/EP2013/074798 27/11/2013
 - [87] WO14083022 05-06-2014
 - [96] E13802562 27-11-2013
 - [97] EP2925199 03-05-2017
-

[11] ES 2625324 T3

- [21] **E 13802640 (6)**
 - [30] 12-12-2012 EP 12196784
 - [51] **C08L 23/14** (2006.01)
C08L 23/08 (2006.01)
C08L 23/10 (2006.01)
C08L 23/16 (2006.01)
 - [54] **Botellas moldeadas por extrusión y soplado**
 - [73] Borealis AG (100,0%)
 - [74] CARVAJAL Y URQUIJO, Isabel
 - [86] PCT/EP2013/076117 10/12/2013
 - [87] WO14090818 19-06-2014
 - [96] E13802640 10-12-2013
 - [97] EP2931809 01-03-2017
-

[11] ES 2625421 T3

- [21] **E 13804538 (0)**
 - [30] 15-06-2012 US 201261660378 P
 - [51] **D21H 27/00** (2006.01)
D21H 17/28 (2006.01)
D21H 17/25 (2006.01)
 - [54] **Papel antiadherente y método de elaboración**
 - [73] University of Maine System Board of Trustees (50,0%)
Stirling Consulting Inc. (50,0%)
 - [74] CARVAJAL Y URQUIJO, Isabel
 - [86] PCT/US2013/045832 14/06/2013
 - [87] WO13188739 19-12-2013
 - [96] E13804538 14-06-2013
 - [97] EP2861800 15-02-2017
-

[11] ES 2625549 T3

- [21] **E 13806132 (0)**
 - [30] 19-06-2012 JP 2012137752
 - [51] **D06Q 1/14** (2006.01)
B32B 5/02 (2006.01)
D06Q 1/12 (2006.01)
-

B32B 7/06 (2006.01)
B32B 7/12 (2006.01)
B32B 27/10 (2006.01)
B32B 27/12 (2006.01)
D06P 5/28 (2006.01)

54 Material de tela para marcar y método de formación de marca

73 Houlaisha Co., Ltd. (100,0%)
74 TEMIÑO CENICEROS, Ignacio
86 PCT/JP2013/066520 14/06/2013
87 WO13191111 27-12-2013
96 E13806132 14-06-2013
97 EP2862975 26-04-2017

11 ES 2625329 T3

21 E 13810090 (4)

30 29-06-2012 21-09-2012 30-04-2013 US US US 201261666244 P 201261703991 P 201361817706 P

51 C07D 401/12 (2006.01)
A61K 31/198 (2006.01)
A61K 31/5377 (2006.01)
A61K 31/47 (2006.01)
A61K 31/496 (2006.01)
A61P 43/00 (2006.01)

54 Agentes bloqueantes neuromusculares asimétricos reversibles de duración ultra-corta, corta o intermedia

73 Cornell University (100,0%)
74 LEHMANN NOVO, María Isabel
86 PCT/US2013/048771 28/06/2013
87 WO14005122 03-01-2014
96 E13810090 28-06-2013
97 EP2867219 15-02-2017

11 ES 2625422 T3

21 E 13814897 (8)

30 28-12-2012 FR 1203621

51 G06K 9/00 (2006.01)

54 Procedimiento de segmentación de una imagen de un ojo y dispositivo asociado

73 Thales (100,0%)
74 SALVA FERRER, Joan
86 PCT/EP2013/077332 19/12/2013
87 WO14102132 03-07-2014
96 E13814897 19-12-2013
97 EP2939179 25-01-2017

11 ES 2625447 T3

21 E 13814955 (4)

30 21-12-2012 FR 1262647

51 A61K 9/20 (2006.01)
A61K 31/445 (2006.01)

54 Unidad sólida con alto contenido de fexofenadina y proceso para la preparación de la misma

73 SANOFI (100,0%)
74 LEHMANN NOVO, María Isabel
86 PCT/EP2013/077752 20/12/2013

- [87] WO14096387 26-06-2014
 [96] E13814955 20-12-2013
 [97] EP2934491 22-02-2017

[11] **ES 2625423 T3**

[21] **E 13818327 (2)**

[30] 19-12-2012 FR 1262297

[51] **A01C 7/08** (2006.01)

A01C 7/04 (2006.01)

[54] **Máquina de distribución con un dispositivo de alimentación a distancia de por lo menos un depósito auxiliar que comprende un dispositivo de escape de aire**

[73] KUHN S.A. (100,0%)

[74] CURELL AGUILÁ, Mireia

[86] PCT/FR2013/053118 17/12/2013

[87] WO14096671 26-06-2014

[96] E13818327 17-12-2013

[97] EP2934081 22-02-2017

[11] **ES 2625424 T3**

[21] **E 13818511 (1)**

[30] 21-12-2012 NL 2010038

[51] **F16F 9/348** (2006.01)

F16F 9/18 (2006.01)

F16F 9/46 (2006.01)

F16F 9/512 (2006.01)

F16F 9/516 (2006.01)

[54] **Amortiguador de choques**

[73] KONI B.V. (100,0%)

[74] DE ELZABURU MÁRQUEZ, Alberto

[86] PCT/NL2013/050936 20/12/2013

[87] WO14104876 03-07-2014

[96] E13818511 20-12-2013

[97] EP2935934 19-04-2017

[11] **ES 2625425 T3**

[21] **E 13822345 (8)**

[30] 27-07-2012 10-08-2012 10-08-2012 14-03-2013 US US US US 201213560423 201261681802 P 201261681798 P 201313828582

[51] **B05B 1/26** (2006.01)

A01G 25/00 (2006.01)

[54] **Boquilla giratoria**

[73] Rain Bird Corporation (100,0%)

[74] DE ELZABURU MÁRQUEZ, Alberto

[86] PCT/US2013/052330 26/07/2013

[87] WO14018892 30-01-2014

[96] E13822345 26-07-2013

[97] EP2877291 12-04-2017

[11] **ES 2625426 T3**

[21] **E 13824360 (5)**

[30] 30-01-2013 IT PD20130020

[51] **A61M 25/00** (2006.01)

A61M 25/01 (2006.01)**54 Catéter de curvatura variable****73** COPPI, GIOACHINO (100,0%)**74** LINAGE GONZÁLEZ, Rafael**86** PCT/IB2013/060411 26/11/2013**87** WO14118605 07-08-2014**96** E13824360 26-11-2013**97** EP2950869 22-02-2017**11 ES 2625451 T3****21 E 13824611 (1)****30** 20-12-2012 FR 1262414**51 A45D 40/12** (2006.01)**A45D 34/04** (2006.01)**A45D 40/02** (2006.01)**A45D 40/10** (2006.01)**54 Dispositivo de envasado de un producto, en particular un producto cosmético****73** PARFUMS CHRISTIAN DIOR (100,0%)**74** VEIGA SERRANO, Mikel**86** PCT/FR2013/053087 16/12/2013**87** WO14096651 26-06-2014**96** E13824611 16-12-2013**97** EP2934225 08-02-2017**11 ES 2625377 T3****21 E 13826949 (3)****30** 16-01-2013 IT MI20130052**51 H02B 1/01** (2006.01)**54 Estructura para armario****73** Privius S.r.l. (100,0%)**74** TORNER LASALLE, Elisabet**86** PCT/IB2013/060838 12/12/2013**87** WO14111768 24-07-2014**96** E13826949 12-12-2013**97** EP2946448 15-02-2017**11 ES 2625478 T3****21 E 13832084 (1)****30** 03-09-2012 JP 2012192754**51 F15B 15/18** (2006.01)**B61F 5/24** (2006.01)**F15B 11/00** (2006.01)**F15B 11/08** (2006.01)**54 Actuador****73** KYB Corporation (100,0%)**74** MILTENYI, Peter**86** PCT/JP2013/072361 22/08/2013**87** WO14034510 06-03-2014**96** E13832084 22-08-2013**97** EP2868931 12-04-2017

[11] ES 2625481 T3**[21] E 13863218 (7)****[30]** 10-12-2012 CN 201210528207**[51]** *H04L 29/06* (2006.01)
H04W 12/02 (2009.01)
H04W 12/06 (2009.01)**[54] Método, dispositivo y sistema para procesamiento de paquetes a través de una retransmisión****[73]** Huawei Device Co., Ltd. (100,0%)**[74]** LEHMANN NOVO, María Isabel**[86]** PCT/CN2013/088947 10/12/2013**[87]** WO14090130 19-06-2014**[96]** E13863218 10-12-2013**[97]** EP2919498 05-04-2017**[11] ES 2625453 T3****[21] E 13863536 (2)****[30]** 12-12-2012 02-05-2013 US US 201213712792 201361818711 P**[51]** *H05B 6/12* (2006.01)
H05B 6/36 (2006.01)
A47J 27/00 (2006.01)
A47J 27/122 (2006.01)
A47J 39/00 (2006.01)
A47J 36/34 (2006.01)
A47J 36/24 (2006.01)
A47J 36/00 (2006.01)
A47J 27/14 (2006.01)**[54] Estaciones retermalizadoras de inducción tridimensional y sistemas de control****[73]** The Vollrath Company, LLC (100,0%)**[74]** SÁEZ MAESO, Ana**[86]** PCT/US2013/074368 11/12/2013**[87]** WO14093476 19-06-2014**[96]** E13863536 11-12-2013**[97]** EP2932795 19-04-2017**[11] ES 2625409 T3****[21] E 14154011 (2)****[30]** 18-02-2013 CH 4742013**[51]** *B65G 21/06* (2006.01)**[54] Dispositivo de transporte con un elemento de transporte expandido de manera plana y un bastidor modular****[73]** WRH Walter Reist Holding AG (100,0%)**[74]** VALLEJO LÓPEZ, Juan Pedro**[96]** E14154011 05-02-2014**[97]** EP2767492 29-03-2017**[11] ES 2625418 T3****[21] E 14158693 (3)****[30]** 01-06-2010 EP 10164641**[51]** *B23K 26/08* (2014.01)
B23K 26/38 (2014.01)
B23K 26/04 (2014.01)
B65B 61/02 (2006.01)

B23K 26/30 (2014.01)**B23K 26/40** (2014.01)**54 Aparato para hacer perforaciones en materiales de empaquetado y método para ajustar dicho aparato**

73 Perfo Knowledgey BV (100,0%)

74 CARPINTERO LÓPEZ, Mario

96 E14158693 26-05-2011

97 EP2764948 22-02-2017

11 ES 2625346 T3**21 E 14159474 (7)**51 **F16K 31/128** (2006.01)**F16K 1/12** (2006.01)**G05D 16/06** (2006.01)**G05D 16/10** (2006.01)**G05D 16/16** (2006.01)**54 Disposición de válvula piloto**

73 IMI Hydronic Engineering International SA (100,0%)

74 ISERN JARA, Jorge

96 E14159474 13-03-2014

97 EP2918882 01-03-2017

11 ES 2625427 T3**21 E 14163816 (3)**51 **A47L 9/14** (2006.01)**54 Bolsa de filtro para aspiradores de polvo para un aspirador de polvo vertical**

73 Eurofilters N.V. (100,0%)

74 DE ELZABURU MÁRQUEZ, Alberto

96 E14163816 08-04-2014

97 EP2929822 22-02-2017

11 ES 2625348 T3**21 E 14167009 (1)**

30 24-03-2006 19-04-2006 FR US 0651035 792941 P

51 **C09B 23/14** (2006.01)**C09B 49/12** (2006.01)**A61Q 5/08** (2006.01)**54 Procedimiento de coloración y de aclarado de las materias queratínicas en presencia de un agente reductor que comprende un colorante disulfuro fluorescente**

73 L'Oréal (100,0%)

74 LEHMANN NOVO, María Isabel

96 E14167009 23-03-2007

97 EP2781556 01-03-2017

11 ES 2625350 T3**21 E 14171707 (4)**

30 12-06-2013 US 201313916401

51 **H05H 13/02** (2006.01)**54 Sincrociclotrón que produce partículas cargadas que tienen energías variables**

73 Mevion Medical Systems, Inc. (100,0%)

74 LEHMANN NOVO, María Isabel

96 E14171707 10-06-2014

97 EP2814304 01-03-2017

11 **ES 2625383 T3**

21 **E 14171861 (9)**

30 29-08-2013 DE 102013109360

51 **B60C 9/00** (2006.01)

B60C 9/20 (2006.01)

54 **Neumático de automóvil de turismo**

73 Continental Reifen Deutschland GmbH (100,0%)

74 LEHMANN NOVO, María Isabel

96 E14171861 11-06-2014

97 EP2845933 01-03-2017

11 **ES 2625386 T3**

21 **E 14171947 (6)**

30 19-06-2013 DE 102013106418

51 **A47J 43/046** (2006.01)

A47J 43/08 (2006.01)

54 **Retén de sellado de mecanismo batidor de máquina de cocina, así como retén de sellado de árbol y procedimiento para fabricar un retén de sellado de un árbol**

73 Vorwerk & Co. Interholding GmbH (100,0%)

74 LEHMANN NOVO, María Isabel

96 E14171947 11-06-2014

97 EP2815682 10-05-2017

11 **ES 2625552 T3**

21 **E 14172755 (2)**

51 **C08G 59/50** (2006.01)

C08G 59/68 (2006.01)

54 **Composición de adhesivo epoxídico de curado rápido**

73 3M Innovative Properties Company (100,0%)

74 DEL VALLE VALIENTE, Sonia

96 E14172755 17-06-2014

97 EP2957584 01-03-2017

11 **ES 2625405 T3**

21 **E 14173884 (9)**

30 08-07-2013 JP 2013142838

51 **H02K 11/00** (2016.01)

F02N 19/00 (2010.01)

54 **Máquina eléctrica rotativa y vehículo de tipo de montar en sillín**

73 Yamaha Hatsudoki Kabushiki Kaisha (100,0%)

74 SALVA FERRER, Joan

96 E14173884 25-06-2014

97 EP2830199 15-03-2017

11 **ES 2625439 T3**

21 **E 14178905 (7)**

30 16-03-2007 US 918463 P

51 **C12P 1/00** (2006.01)

C12P 7/18 (2006.01)

C12P 7/42 (2006.01)

C12P 7/52 (2006.01)

C12P 17/04 (2006.01)

C12N 9/00 (2006.01)

C12N 9/02 (2006.01)

C12N 9/04 (2006.01)

C12N 9/88 (2006.01)

[54] Composiciones y métodos para la biosíntesis de 1,4-butanodiol y sus precursores

[73] Genomatica, Inc. (100,0%)

[74] FÚSTER OLAGUIBEL, Gustavo Nicolás

[96] E14178905 14-03-2008

[97] EP2821494 08-03-2017

[11] ES 2625441 T3

[21] **E 14180672 (9)**

[51] **B65D 51/16** (2006.01)

[54] Cierre de ventilación para un envase y proceso para llenar y sellar un envase

[73] Plastipak BAWT S.à.r.l. (100,0%)

[74] LEHMANN NOVO, María Isabel

[96] E14180672 12-08-2014

[97] EP2985236 19-04-2017

[11] ES 2625404 T3

[21] **E 14180917 (8)**

[51] **F28D 15/02** (2006.01)

F28D 15/04 (2006.01)

F28D 15/06 (2006.01)

[54] Bucle de transferencia de calor de dos fases de control avanzado

[73] Ibérica del Espacio, S.A. (100,0%)

[74] UNGRÍA LÓPEZ, Javier

[96] E14180917 14-08-2014

[97] EP2985556 15-03-2017

[11] ES 2625443 T3

[21] **E 14181772 (6)**

[30] 19-10-2009 CN 200910208230

[51] **H04W 52/02** (2009.01)

H04W 88/08 (2009.01)

H04W 52/26 (2009.01)

H04W 24/02 (2009.01)

[54] Método de gestión de ahorro de energía para una estación base, método de ahorro de energía para un estado base, equipo y sistema

[73] Huawei Technologies Co., Ltd. (100,0%)

[74] LEHMANN NOVO, María Isabel

[96] E14181772 11-10-2010

[97] EP2809112 29-03-2017

[11] ES 2625449 T3

[21] **E 14187310 (9)**

[30] 01-10-2013 FR 1359510

[51] **C03B 9/32** (2006.01)

C03B 9/34 (2006.01)

C03B 9/36 (2006.01)
B65D 1/02 (2006.01)
C03B 9/325 (2006.01)
C03B 9/347 (2006.01)
C03B 9/447 (2006.01)

[54] **Dispositivo para formar un artículo de vidrio hueco que comprende un molde para recibir una preforma y procedimiento asociado**

[73] Pochet du Courval (100,0%)

[74] SALVA FERRER, Joan

[96] E14187310 01-10-2014

[97] EP2857364 08-03-2017

[11] **ES 2625450 T3**

[21] **E 14189862 (7)**

[51] **G06K 13/073** (2006.01)

G06K 19/077 (2006.01)

[54] **Sistema de procesamiento de velo y procedimiento para procesar un velo base**

[73] TEXTILMA AG (100,0%)

[74] SALVA FERRER, Joan

[96] E14189862 22-10-2014

[97] EP3012782 22-02-2017

[11] **ES 2625399 T3**

[21] **E 14700252 (1)**

[30] 26-02-2013 DE 102013003133

[51] **B60R 9/04** (2006.01)

[54] **Soporte para barras portaequipajes así como sistema de montaje de la barra portaequipajes y vehículo equipado con el sistema de montaje de la barra portaequipajes**

[73] Süddeutsche Aluminium Manufaktur GmbH (100,0%)

[74] ISERN JARA, Jorge

[86] PCT/EP2014/050221 08/01/2014

[87] WO14131530 04-09-2014

[96] E14700252 08-01-2014

[97] EP2961638 22-03-2017

[11] **ES 2625431 T3**

[21] **E 14702300 (6)**

[30] 29-01-2013 JP 2013014600

[51] **C23C 4/01** (2016.01)

C23C 4/06 (2016.01)

C23C 4/08 (2016.01)

C23C 4/18 (2006.01)

C23C 14/16 (2006.01)

C23C 14/32 (2006.01)

C23C 14/58 (2006.01)

F28F 13/18 (2006.01)

F01N 13/16 (2010.01)

[54] **Elemento de radiación de calor y método de fabricación del mismo**

[73] TOYOTA JIDOSHA KABUSHIKI KAISHA (100,0%)

[74] ZUAZO ARALUZE, Alexander

[86] PCT/IB2014/000010 08/01/2014

[87] WO14118609 07-08-2014

[96] E14702300 08-01-2014

[97] EP2909354 29-03-2017

11 ES 2625553 T3**21 E 14702867 (4)**

30 25-02-2013 DE 102013101823

51 **H01R 12/57** (2011.01)
H01R 43/02 (2006.01)**54 Portacircuitos con un segmento de compensación de tolerancias**

73 Phoenix Contact GmbH & Co. KG (100,0%)

74 LOZANO GANDIA, José

86 PCT/EP2014/052306 06/02/2014

87 WO14127999 28-08-2014

96 E14702867 06-02-2014

97 EP2959546 29-03-2017

11 ES 2625554 T3**21 E 14703183 (5)**

30 07-01-2013 US 201361749551 P

51 **B29B 17/02** (2006.01)
B26D 3/12 (2006.01)
B26D 1/02 (2006.01)
B26D 1/143 (2006.01)
B26D 7/06 (2006.01)**54 Proceso para reciclar artículos de dosis unitaria multicompartmentales**

73 The Procter & Gamble Company (100,0%)

74 DEL VALLE VALIENTE, Sonia

86 PCT/US2014/010272 06/01/2014

87 WO14107639 10-07-2014

96 E14703183 06-01-2014

97 EP2941479 01-03-2017

11 ES 2625380 T3**21 E 14705524 (8)**

30 22-02-2013 22-02-2013 DK US 201300104 201361767883 P

51 **C07D 295/096** (2006.01)**54 Procedimiento para la preparación de Vortioxetina**

73 H. Lundbeck A/S (100,0%)

74 DE ELZABURU MÁRQUEZ, Alberto

86 PCT/EP2014/053313 20/02/2014

87 WO14128207 28-08-2014

96 E14705524 20-02-2014

97 EP2958903 12-04-2017

11 ES 2625577 T3**21 E 14706847 (2)**

30 27-02-2013 27-02-2013 LU LU 92160 92161

51 **B66C 13/12** (2006.01)
B66C 19/00 (2006.01)
H01H 9/54 (2006.01)
H01R 13/62 (2006.01)
H02G 11/02 (2006.01)**54 Dispositivo para conectar automáticamente un vehículo a un suministro de energía eléctrica**

73 Ipalco B.V. (100,0%)

- [74] LEHMANN NOVO, María Isabel
[86] PCT/EP2014/053813 27/02/2014
[87] WO14131826 04-09-2014
[96] E14706847 27-02-2014
[97] EP2961682 22-02-2017
-

[11] **ES 2625434 T3**

- [21] **E 14711249 (4)**
[30] 25-03-2013 EP 13160867
[51] **C08F 265/06** (2006.01)
C08F 285/00 (2006.01)
C08L 33/10 (2006.01)
C08L 33/12 (2006.01)
C08L 51/00 (2006.01)

[54] **PMMA resistente al impacto con propiedades ópticas mejoradas**

- [73] Evonik Röhm GmbH (100,0%)
[74] LEHMANN NOVO, María Isabel
[86] PCT/EP2014/055489 19/03/2014
[87] WO14154543 02-10-2014
[96] E14711249 19-03-2014
[97] EP2978785 08-03-2017
-

[11] **ES 2625452 T3**

- [21] **E 14711443 (3)**
[30] 16-03-2013 DE 102013004625
[51] **A61F 2/90** (2013.01)
A61F 2/856 (2013.01)
A61L 31/14 (2006.01)

[54] **Stent bioreabsorbible**

- [73] Albert-Ludwigs-Universität Freiburg (100,0%)
[74] LEHMANN NOVO, María Isabel
[86] PCT/EP2014/000672 13/03/2014
[87] WO14146769 25-09-2014
[96] E14711443 13-03-2014
[97] EP2967934 01-03-2017
-

[11] **ES 2625578 T3**

- [21] **E 14715350 (6)**
[30] 20-03-2013 FR 1352473
[51] **G01B 21/32** (2006.01)
G01N 33/03 (2006.01)
A47J 36/00 (2006.01)
A47J 37/10 (2006.01)

[54] **Procedimiento de determinación de un índice de eficiencia de un utensilio de cocina para una temperatura de cocción predeterminada con el propósito de evaluar un beneficio nutricional**

- [73] SEB S.A. (100,0%)
[74] DE ELZABURU MÁRQUEZ, Alberto
[86] PCT/FR2014/050536 10/03/2014
[87] WO14147319 25-09-2014
[96] E14715350 10-03-2014
[97] EP2975983 12-04-2017
-

[11] **ES 2625381 T3**

[21] **E 14715573 (3)**

[30] 05-04-2013 EP 13162413

[51] **C08F 4/657** (2006.01)
C08F 10/06 (2006.01)

[54] **Componentes catalizadores para la polimerización de olefinas**

[73] Basell Poliolefine Italia S.r.l. (100,0%)

[74] ISERN JARA, Jorge

[86] PCT/EP2014/056625 02/04/2014

[87] WO14161905 09-10-2014

[96] E14715573 02-04-2014

[97] EP2981558 22-03-2017

[11] **ES 2625455 T3**

[21] **E 14716007 (1)**

[30] 01-03-2013 IT VB20130001 U

[51] **A47J 36/08** (2006.01)

[54] **Tapa perforada para cacerolas para cocinar mediante reflexión con un sistema de regulación de flujo de vapor**

[73] Chiarelli, Daniele (100,0%)

[74] SÁEZ MAESO, Ana

[86] PCT/IB2014/059389 03/03/2014

[87] WO14132245 04-09-2014

[96] E14716007 03-03-2014

[97] EP2961300 15-02-2017

[11] **ES 2625456 T3**

[21] **E 14717689 (5)**

[30] 29-03-2013 EP 13161865

[51] **C07D 471/18** (2006.01)
C07D 498/22 (2006.01)
C07D 498/18 (2006.01)

[54] **Desazapurinonas macrocíclicas para el tratamiento de infecciones víricas**

[73] Janssen Sciences Ireland UC (100,0%)

[74] LEHMANN NOVO, María Isabel

[86] PCT/EP2014/056270 28/03/2014

[87] WO14154859 02-10-2014

[96] E14717689 28-03-2014

[97] EP2978429 22-02-2017

[11] **ES 2625438 T3**

[21] **E 14718616 (7)**

[30] 23-04-2013 FR 1353711

[51] **C08J 5/22** (2006.01)
C08F 214/18 (2006.01)
H01M 8/10 (2016.01)
C08L 27/20 (2006.01)

[54] **Procedimiento de preparación de un material compuesto intercambiador de iones que comprende una matriz polimérica y una carga que consiste en partículas intercambiadoras de iones**

[73] Commissariat à l'Énergie Atomique et aux Énergies Alternatives (33,3%)
Ecole Nationale Supérieure de Chimie de Montpellier (33,3%)
Institut National Des Sciences Appliquees (33,3%)

[74] LINAGE GONZÁLEZ, Rafael

- [86] PCT/EP2014/058122 22/04/2014
- [87] WO14173888 30-10-2014
- [96] E14718616 22-04-2014
- [97] EP2989148 22-02-2017

[11] **ES 2625555 T3**

- [21] **E 14719557 (2)**
- [30] 15-03-2013 US 201361790985 P
- [51] **B05B 7/24** (2006.01)

[54] **Unidad de suministro de líquido asistido por presión**

- [73] 3M Innovative Properties Company (100,0%)
- [74] DEL VALLE VALIENTE, Sonia
- [86] PCT/US2014/024093 12/03/2014
- [87] WO14150735 25-09-2014
- [96] E14719557 12-03-2014
- [97] EP2969239 01-03-2017

[11] **ES 2625295 T3**

- [21] **E 14721980 (2)**
- [30] 19-04-2013 FR 1353592
- [51] **A61B 17/70** (2006.01)

[54] **Conjunto de revisión para un material de osteosíntesis vertebral**

- [73] Medicrea International (100,0%)
- [74] JIMÉNEZ URÍZAR, María
- [86] PCT/IB2014/060614 10/04/2014
- [87] WO14170803 23-10-2014
- [96] E14721980 10-04-2014
- [97] EP2996590 22-03-2017

[11] **ES 2625384 T3**

- [21] **E 14722295 (4)**
- [30] 22-04-2013 FR 1353647
- [51] **H01L 21/285** (2006.01)
- H01L 29/47** (2006.01)
- H01L 29/16** (2006.01)

[54] **Procedimiento de fabricación de un diodo Schottky sobre un sustrato de diamante**

- [73] Centre National de la Recherche Scientifique (33,3%)
Université Grenoble Alpes (33,3%)
Institut Polytechnique de Grenoble (33,3%)
- [74] SUGRAÑES MOLINÉ, Pedro
- [86] PCT/FR2014/050952 18/04/2014
- [87] WO14174192 30-10-2014
- [96] E14722295 18-04-2014
- [97] EP2989656 22-02-2017

[11] **ES 2625444 T3**

- [21] **E 14722751 (6)**
- [30] 04-04-2013 16-10-2013 IT IT VR20130080 VR20130228
- [51] **A61C 19/02** (2006.01)

[54] **Método para fabricar una base de soporte para instrumentos médicos**

- [73] EGMedical S.r.l. (100,0%)
 [74] SÁEZ MAESO, Ana
 [86] PCT/IB2014/060370 02/04/2014
 [87] WO14162272 09-10-2014
 [96] E14722751 02-04-2014
 [97] EP2981227 01-03-2017

[11] **ES 2625556 T3**

- [21] **E 14724503 (9)**
 [30] 09-04-2013 EP 13162973
 [51] **B25J 11/00** (2006.01)
B67D 1/00 (2006.01)
A47J 43/27 (2006.01)
G06Q 20/18 (2012.01)
G06Q 50/12 (2012.01)

[54] **Estación robótica interactiva para la preparación y dispensación de bebidas, en especial cócteles**

- [73] Ratti, Carlo Filippo (100,0%)
 [74] DEL VALLE VALIENTE, Sonia
 [86] PCT/IB2014/060534 08/04/2014
 [87] WO14167499 16-10-2014
 [96] E14724503 08-04-2014
 [97] EP2983870 15-02-2017

[11] **ES 2625410 T3**

- [21] **E 14725117 (7)**
 [30] 22-05-2013 FR 1354563
 [51] **F28D 20/02** (2006.01)
B60H 1/00 (2006.01)

[54] **Disipador de calor y circuito de gestión térmica asociado**

- [73] Valeo Systemes Thermiques (100,0%)
 [74] DE ELZABURU MÁRQUEZ, Alberto
 [86] PCT/EP2014/060026 15/05/2014
 [87] WO14187734 27-11-2014
 [96] E14725117 15-05-2014
 [97] EP2999937 08-03-2017

[11] **ES 2625446 T3**

- [21] **E 14725231 (6)**
 [30] 16-04-2013 FR 1353431
 [51] **B05B 13/02** (2006.01)
E05C 17/52 (2006.01)

[54] **Interfaz de protección de un dispositivo de cierre provisional de un vehículo automóvil**

- [73] Exsto Thermoplastics (100,0%)
 [74] CURELL AGUILÁ, Mireia
 [86] PCT/FR2014/050932 16/04/2014
 [87] WO14170610 23-10-2014
 [96] E14725231 16-04-2014
 [97] EP2986393 15-03-2017

[11] **ES 2625385 T3**

[21] **E 14731278 (9)**

[30] 25-06-2013 EP 13173536

[51] **C08L 23/06** (2006.01)

[54] **Composición de polietileno con resistencia al impacto y al agrietamiento por tensión alta**

[73] Basell Polyolefine GmbH (100,0%)

[74] ISERN JARA, Jorge

[86] PCT/EP2014/062923 19/06/2014

[87] WO14206853 31-12-2014

[96] E14731278 19-06-2014

[97] EP3013898 15-03-2017

[11] **ES 2625388 T3**

[21] **E 14735881 (6)**

[30] 25-06-2013 EP 13173535

[51] **C08L 23/08** (2006.01)

B29C 49/00 (2006.01)

[54] **Composición de polietileno para el moldeo por soplado con resistencia al agrietamiento por tensión alta**

[73] Basell Polyolefine GmbH (100,0%)

[74] ISERN JARA, Jorge

[86] PCT/EP2014/062927 19/06/2014

[87] WO14206854 31-12-2014

[96] E14735881 19-06-2014

[97] EP3013899 15-03-2017

[11] **ES 2625391 T3**

[21] **E 14758599 (6)**

[30] 22-07-2013 FR 1301760

[51] **B60N 2/10** (2006.01)

B60N 2/44 (2006.01)

B60N 2/42 (2006.01)

B60N 2/24 (2006.01)

B60N 2/427 (2006.01)

[54] **Asiento de vehículo**

[73] NEXTER Systems (100,0%)

[74] TOMAS GIL, Tesifonte Enrique

[86] PCT/FR2014/051778 10/07/2014

[87] WO15011363 29-01-2015

[96] E14758599 10-07-2014

[97] EP3024693 22-03-2017

[11] **ES 2625413 T3**

[21] **E 14766889 (1)**

[30] 22-07-2013 07-03-2014 04-04-2014 04-04-2014 DE DE DE DE 102013107762 102014103051 102014004907 102014004910

[51] **F16K 1/44** (2006.01)

F16K 1/52 (2006.01)

F24D 19/10 (2006.01)

G05D 7/01 (2006.01)

[54] **Válvula de regulación de caudal**

[73] Oventrop GmbH & Co. KG (100,0%)

[74] LEHMANN NOVO, María Isabel

[86] PCT/DE2014/100223 01/07/2014

[87] WO15010685 19-04-2017

[96] E14766889 01-07-2014

[97] EP3025207 19-04-2017

[11] **ES 2625302 T3**

[21] **E 14795927 (4)**

[30] 28-10-2013 06-11-2013 27-10-2014 US US US 201361896634 P 201361900995 P 201414525085

[51] **H04L 5/00** (2006.01)

H04W 72/04 (2009.01)

H04W 74/00 (2009.01)

[54] **Procedimiento de transmisión selectiva en sub-canales mejorado**

[73] Qualcomm Incorporated (100,0%)

[74] FORTEA LAGUNA, Juan José

[86] PCT/US2014/062543 28/10/2014

[87] WO15065953 07-05-2015

[96] E14795927 28-10-2014

[97] EP3063895 15-03-2017

[11] **ES 2625306 T3**

[21] **E 15153529 (1)**

[30] 30-04-2014 15-09-2014 DE DE 102014208123 102014218428

[51] **B60C 19/08** (2006.01)

[54] **Neumático de vehículo que presenta una tira de una mezcla de goma eléctricamente conductiva**

[73] Continental Reifen Deutschland GmbH (100,0%)

[74] LEHMANN NOVO, María Isabel

[96] E15153529 03-02-2015

[97] EP2939855 12-04-2017

[11] **ES 2625312 T3**

[21] **E 15153672 (9)**

[30] 07-02-2014 01-08-2014 DE DE 102014101536 202014103591 U

[51] **B63B 1/24** (2006.01)

B63B 35/79 (2006.01)

[54] **Hidrodeslizador**

[73] Ellergon Antriebstechnik GmbH (100,0%)

[74] TEMIÑO CENICEROS, Ignacio

[96] E15153672 03-02-2015

[97] EP2907737 12-04-2017

[11] **ES 2625402 T3**

[21] **E 15159732 (5)**

[30] 18-03-2014 FR 1452247

[51] **C02F 1/70** (2006.01)

B09C 1/00 (2006.01)

C22C 38/00 (2006.01)

C01G 49/00 (2006.01)

[54] **Procedimiento de descontaminación in situ de terrenos o aguas subterráneas contaminadas por compuestos orgánicos halogenados en medio fundido y polvo reactivo para la realización de este procedimiento**

[73] SUEZ RR IWS Remediation France (100,0%)

[74] LINAGE GONZÁLEZ, Rafael

[96] E15159732 18-03-2015

[97] EP2921457 11-01-2017

[11] **ES 2625313 T3**

[21] **E 15159952 (9)**

[30] 08-12-2009 KR 20090121400

[51] *H04N 19/176* (2014.01)

H04N 19/50 (2014.01)

H04N 19/503 (2014.01)

H04N 19/139 (2014.01)

H04N 19/70 (2014.01)

H04N 19/119 (2014.01)

H04N 19/46 (2014.01)

H04N 19/30 (2014.01)

H04N 19/122 (2014.01)

H04N 19/61 (2014.01)

H04N 19/96 (2014.01)

H04N 19/137 (2014.01)

H04N 19/157 (2014.01)

H04N 19/33 (2014.01)

H04N 19/537 (2014.01)

H04N 19/543 (2014.01)

H04N 19/51 (2014.01)

H04N 19/103 (2014.01)

[54] **Procedimiento y aparato de decodificación de vídeo mediante predicción de movimiento usando partición arbitraria**

[73] Samsung Electronics Co., Ltd (100,0%)

[74] CARPINTERO LÓPEZ, Mario

[96] E15159952 08-12-2010

[97] EP2908525 10-05-2017

[11] **ES 2625328 T3**

[21] **E 15162781 (7)**

[30] 14-04-2014 KR 20140044184

[51] *H02J 3/00* (2006.01)

H02J 3/36 (2006.01)

H02J 13/00 (2006.01)

H02J 1/00 (2006.01)

[54] **Procedimiento de conmutación de un sistema de transmisión HVDC**

[73] LSIS Co., Ltd. (100,0%)

[74] FORTEA LAGUNA, Juan José

[96] E15162781 08-04-2015

[97] EP2933892 15-02-2017

[11] **ES 2625352 T3**

[21] **E 15176792 (8)**

[30] 16-07-2014 IT TO20140566

[51] *A23C 3/033* (2006.01)

A23L 3/22 (2006.01)

F28D 7/02 (2006.01)

F28D 7/04 (2006.01)

F28D 7/10 (2006.01)

[54] **Un pasteurizador para tratar de manera continua pequeños volúmenes de alimentos líquidos**

[73] Consiglio Nazionale Delle Ricerche (33,3%)

Università Degli Studi Di Torino (33,3%)

Giada S.A.S. di Gariglio Gian Marco & C. (33,3%)

[74] LINAGE GONZÁLEZ, Rafael

[96] E15176792 15-07-2015

[97] EP2974603 15-02-2017

[11] **ES 2625394 T3**

[21] **E 15176832 (2)**

[30] 21-07-2014 FR 1457005

[51] **A42B 3/22** (2006.01)

A42B 3/32 (2006.01)

[54] **Casco de protección con mentonera móvil con mecanismo de levantamiento automático de la pantalla**

[73] Shark (100,0%)

[74] CURELL AGUILÁ, Mireia

[96] E15176832 15-07-2015

[97] EP2976957 01-03-2017

[11] **ES 2625396 T3**

[21] **E 15178908 (8)**

[30] 14-08-2014 FR 1457818

[51] **A43B 7/06** (2006.01)

[54] **Suela ventilada de artículo de calzado y su procedimiento de fabricación, y artículo de calzado obtenido que integra tal suela**

[73] Technisynthese (100,0%)

[74] LEHMANN NOVO, María Isabel

[96] E15178908 29-07-2015

[97] EP2992771 05-04-2017

[11] **ES 2625398 T3**

[21] **E 15179544 (0)**

[30] 18-02-2009 02-11-2009 SE US 0900217 257105 P

[51] **H03H 17/02** (2006.01)

[54] **Banco de filtros modulado de bajo retardo**

[73] Dolby International AB (100,0%)

[74] LEHMANN NOVO, María Isabel

[96] E15179544 17-02-2010

[97] EP2975765 05-04-2017

[11] **ES 2625337 T3**

[21] **E 15186172 (1)**

[30] 26-09-2014 IT TO20140766

[51] **H01S 3/067** (2006.01)

B23K 26/067 (2006.01)

H01S 3/23 (2006.01)

B23K 26/40 (2014.01)

B23K 26/32 (2014.01)

B23K 103/00 (2006.01)

H01S 3/00 (2006.01)

[54] **Fuente de láser, en particular, para procedimientos industriales**

[73] Comau S.p.A. (50,0%)
Prima Electro S.p.A. (50,0%)

[74] CARPINTERO LÓPEZ, Mario

[96] E15186172 22-09-2015

[97] EP3001517 22-02-2017

[11] ES 2625338 T3**[21] E 15186501 (1)****[30]** 31-10-2014 FR 1460517**[51] E06C 1/393** (2006.01)**E06C 7/18** (2006.01)**E06C 1/397** (2006.01)**E06C 1/22** (2006.01)**[54] Equipo de ascensión con plataforma y barandilla plegables****[73]** AUD INNOV (100,0%)**[74]** ISERN JARA, Jorge**[96]** E15186501 23-09-2015**[97]** EP3015640 29-03-2017**[11] ES 2625339 T3****[21] E 15189682 (6)****[51] H04L 29/06** (2006.01)**G06F 21/56** (2013.01)**[54] Método para detectar una actividad de escucha de interceptación y dispositivo terminal****[73]** Huawei Device Co., Ltd. (100,0%)**[74]** LEHMANN NOVO, María Isabel**[96]** E15189682 20-09-2012**[97]** EP2988472 29-03-2017**[11] ES 2625401 T3****[21] E 15197430 (0)****[30]** 16-12-2014 DE 102014018498**[51] F03D 1/06** (2006.01)**[54] Conjunto de barras pultrudadas****[73]** Senvion GmbH (100,0%)**[74]** LEHMANN NOVO, María Isabel**[96]** E15197430 02-12-2015**[97]** EP3034865 22-02-2017**[11] ES 2625428 T3****[21] E 15446506 (6)****[30]** 12-12-2014 SE 1451531**[51] F16B 1/00** (2006.01)**F16B 25/00** (2006.01)**[54] Tornillo para hormigón****[73]** ESSVE Produkter AB (100,0%)**[74]** VALLEJO LÓPEZ, Juan Pedro**[96]** E15446506 27-11-2015**[97]** EP3032114 01-03-2017**[11] ES 2585362 T3****[21] E 15781958 (2)****[30]** 21-10-2014 ES 201431550 P**[51] F41H 1/02** (2006.01)**F41H 5/08** (2006.01)**A45F 3/04** (2006.01)

A45F 3/06 (2006.01)**A45F 3/08** (2006.01)**54 Mochila con paquetes de protección balísticos extraíbles**

73 Fraile Nuez, Juan (33,3%)

Natera Asurmendi, Ernesto (33,3%)

Baer Pakhomova, María (33,3%)

74 CURELL AGUILÁ, Mireia

86 PCT/EP2015/074318 21/10/2015

87 WO16062745 28-04-2016

96 E15781958 21-10-2015

97 EP3058308 01-03-2017

PATENTES MODIFICADAS TRAS OPOSICIÓN (ART. 7 RD 2424/1986)

Las resoluciones que se insertan en este epígrafe no son definitivas en la vía administrativa, pudiendo interponerse contra las mismas, recurso de alzada en el plazo de un mes, ante el Sr. Director de la Oficina Española de Patentes y Marcas.

11 ES 2331836 T5**21 E 03758110 (5)****51 F02M 31/13** (2006.01)**54 Módulo calentador de los gases de admisión de un motor de automoción con control electrónico de la temperatura incorporado**

73 NAGARES, S.A. (100,0%)

74 CARPINTERO LÓPEZ, Mario

86 PCT/ES2003/00511 08/10/2003

87 WO05033499 14-04-2005

96 E03758110 08-10-2003

97 EP1681457 19-04-2017

11 ES 2380961 T5**21 E 07709151 (0)**

30 06-01-2006 NL 1030864

51 C10L 5/44 (2006.01)**C10L 5/40** (2006.01)**C10B 53/02** (2006.01)**C10L 9/08** (2006.01)**54 Proceso y dispositivo para tratamiento de biomasa**

73 STICHTING ENERGIEONDERZOEK CENTRUM NEDERLAND(ECN) (100,0%)

74 TOMAS GIL, Tesifonte Enrique

86 PCT/NL2007/050003 08/01/2007

87 WO07078199 12-07-2007

96 E07709151 08-01-2007

97 EP1969099 22-03-2017

11 ES 2522547 T5**21 E 11710132 (9)**

30 19-03-2010 EP 10157127

51 B22D 41/34 (2006.01)**B22D 41/40** (2006.01)**B22D 41/56** (2006.01)**54 Boquilla interna para transferir metal fundido contenido en un recipiente metalúrgico y dispositivo para transferir metal fundido**

73 Vesuvius Group S.A. (100,0%)

74 ARIAS SANZ, Juan

-
- 86] PCT/EP2011/001325 17/03/2011
 - 87] WO11113598 22-09-2011
 - 96] E11710132 17-03-2011
 - 97] EP2547476 22-03-2017
-

6. TRANSMISIONES DE INVENCIONES (CESIONES Y CAMBIOS DE NOMBRE)

LEY 24/2015

CESIONES

RESOLUCIÓN SOBRE LA SOLICITUD DE INSCRIPCIÓN DE CESIÓN (ART. 82.5 RP)

Las resoluciones que se insertan en este epígrafe no son definitivas en la vía administrativa, pudiendo interponerse contra las mismas recurso de alzada, en el plazo de un mes, ante el/la Director/a de la Oficina Española de Patentes y Marcas.

[21] F 201700109

[74] ALMARAZ PALMERO, Ruth

Cesionario/s: GRAAL S.R.L. (100,0%);

Cedente/s: F.A.S.T. FIBER AND STRIP TEASE SAS DI ALESSANDRO SENECCI & C. (100,0%);

Concedidos:

2 01700109

Concedidos:

E 04731095

[21] F 201700125

[74] CALCERRADA CARRION, Francisco

Cesionario/s: KERATIN ESPAÑA, S.L. (100,0%);

Cedente/s: A.T.M. ENERGY, S.L. (100,0%);

Concedidos:

2 01700125

Concedidos:

P 200502083

CAMBIOS DE NOMBRE

RESOLUCIÓN DE SOLICITUD DE CANCELACIÓN DE INSCRIPCIÓN DE CAMBIO DE NOMBRE (ART. 82 RP)

Las resoluciones que se insertan en este epígrafe no son definitivas en la vía administrativa, pudiendo interponerse contra las mismas recurso de alzada, en el plazo de un mes, ante el/la Director/a de la Oficina Española de Patentes y Marcas.

[21] F 201730368

[74] ARIAS SANZ, Juan

7. EXPLOTACIÓN Y LICENCIAS

LEY 24/2015

LICENCIAS CONTRACTUALES

RESOLUCIÓN SOBRE SOLICITUD DE INSCRIPCIÓN DE LICENCIA (ART. 82.5 RP)

Las resoluciones que se insertan en este epígrafe no son definitivas en la vía administrativa, pudiendo interponerse contra las mismas recurso de alzada, en el plazo de un mes, ante el/la Director/a de la Oficina Española de Patentes y Marcas.

[21] L 201700024

[74] ISERN JARA, Jorge

Licenciario/s: AMGEN S.A.

Licenciante/s: AMGEN INC.

Concedidos:

2 01700024

Concedidos:

C 200500032

9. AVISOS Y NOTIFICACIONES

PRÓRROGAS DE PLAZO

CONCESIÓN DE PRÓRROGA DE PLAZO

El plazo de contestación inicialmente otorgado al solicitante queda prorrogado en dos meses, contados a partir de la expiración del citado plazo de contestación.

[21] E 11746053 (5)

[22] 12-08-2011

[74] ZUAZO ARALUZE, Alexander

[21] E 14176968 (7)

[22] 01-09-2009

[74] LINAGE GONZÁLEZ, Rafael

10. RECTIFICACIONES

PATENTES

RECTIFICACIONES

[21] P 201601107 (6)

BOPI: 12-05-2017

Acto: título mal

Con error en: 54 - título

Lo correcto es: 54 - Método para la separación y purificación de monóxido de carbono de mezclas de gases utilizando líquidos iónicos

CERTIFICADOS COMPLEMENTARIOS DE PROTECCIÓN

RECTIFICACIONES

[21] C 201630027 (2)

[74] UNGRÍA LÓPEZ, Javier

BOPI: 06-06-2017

Acto: titular

Con error en: 73 - titular mal

Lo correcto es: 73 - AMGEN RESEARCH (MUNICH) GMBH

SOLICITUDES DE PATENTES EUROPEAS CON EFECTOS EN ESPAÑA

RECTIFICACIONES

[11] ES 2621805 T8

[21] E 14167341 (8)

[74] LEHMANN NOVO, María Isabel

[15] Folleto corregido: T3

Con error en: 73

Lo correcto es:

[73] ABB Schweiz AG (100,0%)

Nacionalidad:

Brown Boveri Strasse 6

5400 Baden

11. RECURSOS ADMINISTRATIVOS

RECURSOS DE ALZADA

PATENTES

DESESTIMACIÓN

Contra las resoluciones de los recursos que a continuación se notifican no procede impugnación en vía administrativa, tan solo cabe recurso jurisdiccional que deberá interponerse ante la Sala de lo Contencioso-Administrativo del Tribunal Superior de Justicia de la Comunidad Autónoma de Madrid o de la Comunidad Autónoma donde esté domiciliado el recurrente, en el plazo de dos meses a contar desde el día siguiente al de la presente publicación.

[21] P 201600692 (7)

Recurrente: CONTRERAS CUENCA, ANDRÉS AUGUSTO

Fecha de resolución: 12-07-2017

Fecha Publicación Interposición Recurso: 10-03-2017

Fecha de la interposición: 27-02-2017

Texto de la Resolución: DESESTIMACIÓN del Recurso interpuesto confirmando la resolución recurrida

[21] P 201600988 (8)

Recurrente: PORRAS VILA, FCO. JAVIER

Fecha de resolución: 13-07-2017

Fecha Publicación Interposición Recurso: 12-04-2017

Fecha de la interposición: 07-03-2017

Texto de la Resolución: DESESTIMACIÓN del Recurso interpuesto confirmando la resolución recurrida

MODELOS DE UTILIDAD

ESTIMACIÓN

Contra las resoluciones de los recursos que a continuación se notifican no procede impugnación en vía administrativa, tan solo cabe recurso jurisdiccional que deberá interponerse ante la Sala de lo Contencioso-Administrativo del Tribunal Superior de Justicia de la Comunidad Autónoma de Madrid o de la Comunidad Autónoma donde esté domiciliado el recurrente, en el plazo de dos meses a contar desde el día siguiente al de la presente publicación.

[21] U 201600260 (3)

Recurrente: ESCOBAR ORELLANA, RAFAEL

[54] Dispositivo de marcado recargable para armas simuladas de combate cuerpo a cuerpo, arrojadizas y de asedio

Fecha de la estimación: 12-07-2017

Fecha Publicación Interposición Recurso: 24-03-2017

Fecha de la interposición: 21-03-2017

Texto de la Resolución: ESTIMACIÓN del Recurso interpuesto, anulando la resolución recurrida y acordando la aceptación del pago de los derechos de concesión de nº200162302040079, que deberá quedar correctamente anotado

DESESTIMACIÓN

Contra las resoluciones de los recursos que a continuación se notifican no procede impugnación en vía administrativa, tan solo cabe recurso jurisdiccional que deberá interponerse ante la Sala de lo Contencioso-Administrativo del Tribunal Superior de Justicia de la Comunidad Autónoma de Madrid o de la Comunidad Autónoma donde esté domiciliado el recurrente, en el plazo de dos meses a contar desde el día siguiente al de la presente publicación.

[21] U 201630417

Recurrente: PERCHAS MADERA PLÁSTICO SER-VIZ IBÉRICA, S.A.

Representante Recurso: Botella Reyna , Antonio

Representante Expediente: ToledoAlarcón, , Eva

Fecha de resolución: 13-07-2017

Fecha Publicación Interposición Recurso: 05-12-2016

Fecha de la interposición: 29-11-2016

Texto de la Resolución: DESESTIMACIÓN del Recurso interpuesto confirmando la resolución recurrida
