

**MINISTERIO DE INDUSTRIA,  
ENERGÍA Y TURISMO**

**OFICINA ESPAÑOLA DE PATENTES  
Y MARCAS**

**BOLETÍN OFICIAL  
DE LA PROPIEDAD INDUSTRIAL**

**TOMO II: INVENCIONES**

**AÑO CXXXI Núm. 4959**

**10 DE JULIO DE 2017**

**ISSN: 1889-1292**

**NIPO: 073-16-004-8**

# Sumario

|   |     |
|---|-----|
| - Códigos de identificación de los números de solicitud .....   | II  |
| - Códigos de identificación de los tipos de documentos (Norma ST.16 OMPI) .....   | II  |
| - Códigos INID para la identificación de los datos bibliográficos (Norma ST.9 OMPI) .....   | III |
| - Abreviaturas de normativa .....   | IV  |
| - Códigos normalizados de dos letras para la representación de estados, otras entidades y organizaciones intergubernamentales (Norma ST.3 OMPI) ..... | V   |

|  |           |
|--|-----------|
| <b>1. PATENTES .....</b>   | <b>1</b>  |
| LEY 11/86 .....  | 2         |
| TRAMITACIÓN .....  | 2         |
| HASTA LA PUBLICACIÓN DEL IET (ART 34.5 LP) .....   | 2         |
| CONTINUACIÓN DE PROCEDIMIENTO (ART. 31.5 LP) .....   | 2         |
| DEFECTOS EN EL EXAMEN FORMAL Y TÉCNICO (ART 18.1 RP) .....                                 | 3         |
| PUBLICACIÓN DE LA SOLICITUD (ART. 32.1 LP) .....   | 3         |
| PUBLICACIÓN DEL INFORME SOBRE EL ESTADO DE LA TÉCNICA (ART. 34.5 LP) .....                 | 7         |
| PUBLICACIÓN DE LA MENCIÓN AL INFORME DE BÚSQUEDA INTERNACIONAL (ART. 33.6 Y 34.5 LP) ..... | 7         |
| PROCEDIMIENTO GENERAL DE CONCESIÓN .....   | 8         |
| REANUDACIÓN PROCEDIMIENTO GENERAL DE CONCESIÓN (ART. 36.3 LP) .....                        | 8         |
| PROCEDIMIENTO CON EXAMEN PREVIO .....  | 8         |
| OBJECIONES Y/U OPOSICIONES EXAMEN PREVIO (ART.39.6 LP) .....                               | 8         |
| REANUDACIÓN PROCEDIMIENTO CON EXAMEN PREVIO (ART. 36.3 LP) .....                           | 9         |
| RESOLUCIÓN MOTIVADA EXAMEN PREVIO (ART. 39.10 LP) .....                                    | 9         |
| RESOLUCIÓN .....   | 9         |
| CONCESIÓN .....  | 9         |
| CONCESIÓN CON EXAMEN PREVIO (ART. 40.1 LP) .....   | 9         |
| CONCESIÓN SIN EXAMEN PREVIO (ART. 37.3 LP) .....   | 12        |
| DENEGACIÓN .....   | 25        |
| DENEGACIÓN (ART.31.4 LP) .....   | 26        |
| CAMBIO DE MODALIDAD .....  | 26        |
| CAMBIO DE MODALIDAD (ART. 42 LP) .....   | 26        |
| LEY 24/2015 .....  | 26        |
| TRAMITACIÓN .....  | 26        |
| HASTA LA PUBLICACIÓN DEL IET (LEY 24/2015) .....   | 26        |
| DEFECTOS EN EL EXAMEN DE OFICIO (ART. 24 RP) .....   | 26        |
| CONCESIÓN REDUCCIÓN DE TASAS (ART. 105.4 RP) .....   | 26        |
| <b>2. MODELOS DE UTILIDAD .....</b>  | <b>28</b> |
| LEY 11/86 .....  | 29        |
| TRAMITACIÓN .....  | 29        |
| HASTA LA PUBLICACIÓN DE LA SOLICITUD (ART. 148.4 LP) .....                                 | 29        |
| DEFECTOS EN EL EXAMEN FORMAL, TÉCNICO Y DE MODALIDAD (ART 42.3 RP) .....                   | 29        |
| CONTINUACIÓN DE PROCEDIMIENTO Y PUBLICACIÓN DE LA SOLICITUD (ART. 148.4 LP) .....          | 29        |
| CONCESIÓN APLAZAMIENTO TASAS (ART. 162 LP Y 73 RP) .....                                   | 30        |
| DENEGACIÓN APLAZAMIENTO TASAS (ART. 162 LP Y 73 RP) .....                                  | 30        |
| DESDE LA PUBLICACIÓN DE LA SOLICITUD (ART. 148.4 LP) .....                                 | 30        |
| TRASLADO DE OPOSICIONES (ART. 45.5 RP) .....   | 30        |
| RESOLUCIÓN MOTIVADA NEGATIVA (ART. 46.3 RP) .....  | 31        |
| RESOLUCIÓN .....   | 31        |
| CONCESIÓN .....  | 31        |
| CONCESIÓN (ART. 47.3 RP) .....   | 31        |
| LEY 24/2015 .....  | 33        |
| TRAMITACIÓN .....  | 33        |
| HASTA LA PUBLICACIÓN DE LA SOLICITUD .....   | 33        |
| SUSPENSO EN EXAMEN DE OFICIO DE MODELO DE UTILIDAD .....                                   | 33        |
| CONTINUACIÓN DE PROCEDIMIENTO Y PUBLICACIÓN DE LA SOLICITUD (ART. 60 RP) .....             | 33        |
| RESOLUCIÓN .....   | 37        |
| CONCESIÓN .....  | 37        |
| CONCESIÓN (ART. 150 LP) .....  | 37        |

|   |            |
|---|------------|
| <b>3. CERTIFICADOS COMPLEMENTARIOS DE PROTECCIÓN (REGLAMENTO (CE) 469/2009) .....</b>                     | <b>38</b>  |
| LEY 11/86 .....   | 39         |
| TRAMITACIÓN .....   | 39         |
| PUBLICACIÓN DE LA SOLICITUD DE PRÓRROGA CCP (ART. 9 R. CE 469/2009) .....                                 | 39         |
| <b>5. SOLICITUDES Y PATENTES EUROPEAS CON EFECTOS EN ESPAÑA (REAL DECRETO 2424/1986) .....</b>            | <b>40</b>  |
| LEY 11/86 .....   | 41         |
| PROTECCIÓN DEFINITIVA .....   | 41         |
| DEFECTOS EN SOLICITUD DE PROTECCIÓN DEFINITIVA (CAPÍTULO V RD 2424/1986) .....                            | 41         |
| PROTECCIÓN DEFINITIVA (CAPÍTULO V RD 2424/1986) .....   | 41         |
| PATENTES MODIFICADAS TRAS OPOSICIÓN (ART 7 RD 2424/1986) .....  | 111        |
| PATENTES MODIFICADAS TRAS LIMITACIÓN (ART 65.1 CPE-2000) .....  | 112        |
| <b>6. TRANSMISIONES DE INVENCIONES (CESIONES Y CAMBIOS DE NOMBRE) .....</b>                               | <b>114</b> |
| LEY 24/2015 .....   | 115        |
| CESIONES Y CAMBIO DE NOMBRE .....   | 115        |
| RESOLUCIÓN SOBRE LA SOLICITUD DE INSCRIPCIÓN DE CESIÓN (ART. 82.5 RP) .....                               | 115        |
| <b>8. RESTABLECIMIENTO DE DERECHOS Y REHABILITACIÓN .....</b>   | <b>116</b> |
| LEY 11/86 .....   | 117        |
| RESTABLECIMIENTO DE DERECHOS .....  | 117        |
| ESTIMACIÓN (ART. 48.4 RM Y D.A. 7ª RM) .....  | 117        |
| <b>9. AVISOS Y NOTIFICACIONES .....</b>   | <b>118</b> |
| PRÓRROGAS DE PLAZO .....  | 119        |
| CONCESIÓN DE PRÓRROGA DE PLAZO .....  | 119        |
| <b>14. OTRAS ANOTACIONES .....</b>  | <b>120</b> |
| PATENTES .....  | 121        |
| CADUCIDAD DE ADICIONES A PATENTE POR CADUCIDAD DE LA PATENTE PRINCIPAL (ART. 109 Y 116 LEY 11/1986) ..... | 121        |

## **CÓDIGOS DE IDENTIFICACIÓN DE LOS NÚMERO DE SOLICITUD**

**P** Solicitud de patente

**U** Solicitud de modelo de utilidad

**C** Solicitud de certificado complementario de protección (CCP)

**T** Solicitud de topografía de un producto semiconductor

**E** Solicitud de patente europea

**W** Solicitud de patente internacional PCT

**F** Solicitud de transmisión de invenciones (cesión o cambio de nombre)

**L** Solicitud de licencia contractual de invenciones

## **CÓDIGOS DE IDENTIFICACIÓN DE LOS TIPOS DE DOCUMENTOS (NORMA ST.16 OMPI)**

**A1** Solicitud de patente con informe sobre el estado de la técnica

**A2** Solicitud de patente sin informe sobre el estado de la técnica

**A6** Patente de invención sin informe sobre el estado de la técnica

**A8** Corrección de la primera página de la solicitud de patente

**A9** Solicitud de patente corregida

**R** Informe sobre el estado de la técnica (publicado hasta el 04/01/2013, inclusive)

**R1** Informe sobre el estado de la técnica (publicado a partir del 08/01/2013, inclusive)

**R2** Mención a informe de búsqueda internacional

**R8** Corrección de la primera página del informe sobre el estado de la técnica /  
Corrección de la mención a informe de búsqueda internacional

**R9** Informe sobre el estado de la técnica corregido

**B1** Patente de invención

**B2** Patente de invención con examen

**B4** Patente de invención modificada tras oposición

**B5** Patente de invención limitada

**B8** Corrección de la primera página de patente de invención

**B9** Patente de invención corregida

**U** Solicitud de modelo de utilidad

**U8** Corrección de la primera página de la solicitud de modelo de utilidad

**U9** Solicitud de modelo de utilidad corregido

**Y** Modelo de utilidad

**Y1** Modelo de utilidad modificado tras oposición

**Y2** Modelo de utilidad limitado

**Y8** Corrección de la primera página de modelo de utilidad / Corrección de la primera  
página de modelo de utilidad limitado

**Y9** Modelo de utilidad corregido / Modelo de utilidad limitado corregido

**T1** Traducción de reivindicaciones de solicitud de patente europea

**T2** Traducción revisada de reivindicaciones de solicitud de patente europea

**T3** Traducción de patente europea

**T4** Traducción revisada de patente europea

**T5** Traducción de patente europea modificada tras oposición

**T6** Traducción de solicitud internacional PCT

**T7** Traducción de patente europea modificada tras limitación

**T8** Corrección de la primera página de la traducción de patente europea

**T9** Traducción de patente europea corregida

## **CÓDIGOS INID PARA LA IDENTIFICACIÓN DE LOS DATOS BIBLIOGRÁFICOS (NORMA ST. 9 OMPI)**

### **[10] Datos relativos a la identificación de la patente o CCP**

- |    |
|----|
| 11 |
|----|

 Número de patente o CCP
- |    |
|----|
| 12 |
|----|

 Tipo de documento
- |    |
|----|
| 15 |
|----|

 Información sobre correcciones en la patente

### **[20] Datos relativos a la solicitud de patente o CCP**

- |    |
|----|
| 21 |
|----|

 Número de solicitud
- |    |
|----|
| 22 |
|----|

 Fecha de presentación de la solicitud

### **[30] Datos relativos a la prioridad en virtud del Convenio de París o del Acuerdo sobre los Aspectos de los Derechos de Propiedad Intelectual relacionados con el Comercio (Acuerdo sobre los ADPIC)**

- |    |
|----|
| 31 |
|----|

 Número asignado a las solicitudes de prioridad
- |    |
|----|
| 32 |
|----|

 Fecha de presentación de las solicitudes de prioridad

### **[40] Fechas de puesta a disposición del público**

- |    |
|----|
| 43 |
|----|

 Fecha de publicación de un documento de patente no examinado y no concedido
- |    |
|----|
| 45 |
|----|

 Fecha de publicación de un documento de patente concedido en la fecha de publicación o con anterioridad
- |    |
|----|
| 46 |
|----|

 Fecha de publicación de la traducción de las reivindicaciones

### **[50] Información técnica**

- |    |
|----|
| 51 |
|----|

 Clasificación Internacional de Patentes
- |    |
|----|
| 54 |
|----|

 Título de la invención
- |    |
|----|
| 56 |
|----|

 Lista de los documentos del estado anterior de la técnica
- |    |
|----|
| 57 |
|----|

 Resumen o reivindicación

### **[60] Referencias a otras patentes relacionados jurídicamente o por el procedimiento**

- |    |
|----|
| 61 |
|----|

 Para una adición, número y fecha de presentación de la solicitud principal
- |    |
|----|
| 62 |
|----|

 Para una solicitud divisional, número y fecha de presentación de la solicitud principal
- |    |
|----|
| 68 |
|----|

 Para un CCP, número de solicitud y número de publicación de la patente base

### **[70] Información de las partes relacionadas con la patente o el CCP**

- |    |
|----|
| 71 |
|----|

 Nombre del solicitante
- |    |
|----|
| 72 |
|----|

 Nombre del inventor
- |    |
|----|
| 73 |
|----|

 Nombre del titular
- |    |
|----|
| 74 |
|----|

 Nombre del agente/representante

## **[80][90] Datos relativos a convenios internacionales, excepto el Convenio de París, y a la legislación sobre CCP**

- 86** Datos relativos a la presentación de la solicitud PCT, es decir, fecha de presentación internacional, número de solicitud internacional
- 87** Datos relativos a la publicación de la solicitud PCT, es decir, fecha de publicación internacional, número de publicación internacional
- 88** Fecha de publicación diferida del informe del estado de la técnica
- 92** Número y fecha de la primera autorización de comercialización en España
- 93** Número y fecha de la primera autorización de comercialización en la UE
- 94** Fecha límite de validez del CCP
- 95** El producto protegido por la patente de base para el que se ha solicitado o concedido un CCP o la prórroga del CCP
- 96** Datos correspondientes a la presentación de la solicitud europea, es decir, fecha de presentación y número de solicitud
- 97** Datos correspondientes a la publicación de la solicitud europea (o la patente europea, si ya ha sido concedida) es decir, fecha y número de publicación

## **ABREVIATURAS DE NORMATIVA**

**LP** Ley 11/ 1986 de 20 de marzo, de patentes de invención y modelos de utilidad.

**RP** Real Decreto 10-10-1986, por el que se aprueba el Reglamento para la ejecución de la Ley 11/1986, de 20 de marzo, de Patentes.

**LT** Ley 11/1988, de 3 de mayo, de protección jurídica de las topografías de los productos semiconductores.

**RT** Real Decreto 1465/ 1988 por el que se aprueba el Reglamento para la ejecución de la Ley 11/1988, de protección jurídica de las topografías de los productos semiconductores.

**RM** Real Decreto 687/2002, de 12 de julio, por el que se aprueba el Reglamento para la ejecución de la Ley 17/2001, de 7 de diciembre, de marcas.

**RD 1123/1995** Real Decreto 1123/1 995, de 3 de julio, para la aplicación del Tratado de Cooperación en materia de Patentes, elaborado en Washington el 19 junio 1970.

**RD 441/1994** Real Decreto 441 /1994, de 11 de marzo, por el que se aprueba el reglamento de adecuación a la ley 30/1992, de Régimen Jurídico de las Administraciones Públicas y del Procedimiento Administrativo Común de los procedimientos relativos a la concesión, mantenimiento y modificación de los derechos de propiedad industrial

**RD 2424/1986** Real Decreto 2424/ 1986, de 10 de octubre, relativo a la aplicación del Convenio sobre la concesión de Patentes Europeas hecho en Munich el 5 de octubre de 1973.

**CPE-2000** Convenio 5 de octubre de 1973, sobre concesión de patentes europeas (versión consolidada tras la entrada en vigor del acta de revisión de 29 de noviembre de 2000).

**R (CE) 469/2009** Reglamento (CE) n° 469/2009 del Parlamento Europeo y del Consejo, de 6 de mayo de 2009, relativo al certificado complementario de protección para los medicamentos.

**R. CE 1610/96** Reglamento (CE) n° 1610/96 del Parlamento Europeo y del Consejo, 23 de julio de 1996 por el que se crea un certificado complementario de protección para los productos fitosanitarios.

**PCT** Tratado de Cooperación en materia de Patentes (PCT), de 19 de junio de 1970.

**PLT** Tratado sobre el Derecho de Patentes adoptado por la Conferencia Diplomática el 1 de junio de 2000.

**CÓDIGOS NORMALIZADOS DE DOS LETRAS PARA LA REPRESENTACIÓN  
DE ESTADOS, OTRAS ENTIDADES Y ORGANIZACIONES  
INTERGUBERNAMENTALES (NORMA ST.3 OMPI)**

<http://www.wipo.int/export/sites/www/standards/es/pdf/03-03-01.pdf>

# 1. PATENTES



# LEY 11/86

## TRAMITACIÓN

### HASTA LA PUBLICACIÓN DEL IET (ART. 34.5 LP)

#### CONTINUACIÓN DE PROCEDIMIENTO (ART. 31.5 LP)

De acuerdo con lo previsto en el art. 25 del Reglamento de Ejecución de la Ley de Patentes (RD 2245/1986), para que el procedimiento de concesión continúe, el solicitante debe pedir, si no lo ha hecho todavía, la realización del informe sobre el estado de la técnica dentro de los plazos que señala el art. 27 de dicho Reglamento, indicándole que si así no lo hiciera, la solicitud se considerará retirada.

[21] P 201500780 ( 6 )

[22] 20-10-2015

[74] VICARIO TRINIDAD, Marcos

---

[21] P 201600168 ( 2 )

[22] 03-03-2016

[74] HERRERA DÁVILA, Álvaro

---

[21] P 201601098 ( 3 )

[22] 27-12-2016

[74] HERRERA DÁVILA, Álvaro

---

[21] P 201700210 ( 0 )

[22] 08-03-2017

---

[21] P 201700265 ( 8 )

[22] 24-03-2017

[74] UNGRÍA LÓPEZ, Javier

---

[21] P 201700274 ( 7 )

[22] 27-03-2017

[74] DURÁN MOYA, Carlos

---

[21] P 201730133 ( 7 )

[22] 06-02-2017

[74] ISERN JARA, Jorge

---

[21] P 201730166 ( 3 )

[22] 10-02-2017

[74] FÚSTER OLAGUIBEL, Gustavo Nicolás

---

[21] P 201730311 ( 9 )

[22] 09-03-2017

[74] CARPINTERO LÓPEZ, Mario

---

[21] P 201730569 ( 3 )

[22] 31-03-2017

---

74] CARPINTERO LÓPEZ, Mario

---

### DEFECTOS EN EL EXAMEN FORMAL Y TÉCNICO (ART. 18.1 RP)

El solicitante dispone de un plazo de dos meses para subsanar los defectos o efectuar las alegaciones oportunas, indicándole que si así no lo hiciera, se procederá a la denegación de la solicitud.

21] P 201530006 ( 6 )

22] 04-01-2015

---

21] P 201600987 ( X )

22] 11-11-2016

---

21] P 201700238 ( 0 )

22] 22-03-2017

74] CANELA GIMÉNEZ, María Teresa

---

21] P 201700244 ( 5 )

22] 14-03-2017

74] ESPIELL VOLART, Eduardo María

---

21] P 201700470 ( 7 )

22] 31-03-2017

74] SALVA FERRER, Joan

---

21] P 201700506 ( 1 )

22] 31-03-2017

---

21] P 201700507 ( X )

22] 31-03-2017

---

21] P 201700510 ( X )

22] 31-03-2017

74] ALMAZAN PELEATO, Rosa María

---

21] P 201730256 ( 2 )

22] 27-02-2017

74] POLO FLORES, Luis Miguel

---

21] P 201730300 ( 3 )

22] 07-03-2017

74] CARVAJAL Y URQUIJO, Isabel

---

21] P 201730534 ( 0 )

22] 31-03-2017

74] POLO FLORES, Carlos

---

### PUBLICACIÓN DE LA SOLICITUD (ART. 32.1 LP)

Conforme a los arts. 26 y 29 del Reglamento para la ejecución de la Ley de Patentes, se ponen a disposición del público las solicitudes de patentes que a continuación se mencionan.

11] ES 2623082 A1

21] P 201531786 ( 4 )

[22] 10-12-2015

- [51] **C07D 403/14** (2006.01)  
**A61K 31/438** (2006.01)  
**A61P 9/00** (2006.01)  
**A61P 25/00** (2006.01)  
**A61P 3/00** (2006.01)  
**A61P 35/00** (2006.01)

[54] **COMPUESTOS ESPIRANICOS DERIVADOS DE OXINDOL-PIRAZOLO [3,4-b] PIRIDINONA Y SUS USOS TERAPÉUTICOS**

[71] Consejo Superior de Investigaciones Científicas (CSIC) (60,0%)

Centro de Investigación Biomédica en Red (CIBER) (20,0%)

Universitat de Barcelona (20,0%)

[74] PONS ARIÑO, Ángel

[56] Se remite a la solicitud internacional PCT/ES2016/070868

[57] Compuestos espiránicos derivados de oxindol-pirazolo[3,4-b]piridinona y sus usos terapéuticos.

La presente invención se refiere a derivados de oxindol-pirazolo[3,4-b]piridinona, que actúan como moduladores de la proteína quinasa activada por AMP (AMPK) y de su uso para el tratamiento y prevención de enfermedades o trastornos regulados por AMPK. Por tanto, estos compuestos pueden ser útiles para el tratamiento de enfermedades inflamatorias, autoinmunes, cardiovasculares, neurológicas y cáncer.

[11] **ES 2623080 A1**

[21] **P 201531788 ( 0 )**

[22] 10-12-2015

- [51] **C12Q 1/54** (2006.01)  
**G01N 27/26** (2006.01)

[54] **BIOSENSOR ELECTROCRÓMICO**

[71] CONSEJO SUPERIOR DE INVESTIGACIONES CIENTÍFICAS (CSIC) (100,0%)

[74] PONS ARIÑO, Ángel

[56] Se remite a la solicitud internacional PCT/ES2016/070873

[57] Biosensor electrocromico.

La presente invención se refiere a un biosensor formado por un ánodo de un material conductor que contiene al menos una enzima inmovilizada sobre su superficie y un mediador redox y un cátodo de un material transparente que contiene una molécula electrocromica que cambia de color cuando cambia su estado de oxidación. Entre ánodo y cátodo se deposita un medio conductor de iones que puede estar en forma de gel o de membrana permeable. Este biosensor se activa automáticamente cuando se deposita una muestra que contenga el analito cuya oxidación/reducción enzimática genera un flujo de electrones desde el ánodo al cátodo que provoca el cambio de color del material electrocromico y que da información inmediata al usuario de la presencia de dicho analito en la muestra.

[11] **ES 2623084 A1**

[21] **P 201600025 ( 2 )**

[22] 08-01-2016

- [51] **A47D 9/00** (2006.01)

[54] **Grabador y reproductor de los sonidos del corazón**

[71] GONZÁLEZ PÉREZ, Manuel (100,0%)

[57] El grabador y reproductor de los sonidos del corazón es un instrumento para grabar el sonido del corazón de la madre y usarlo como relajante para dormir al bebé recién nacido ya que el sonido del corazón que escucha, es el de su madre, el cual lo ha estado escuchando durante nueve meses y cuando se lo ponen en la cuna, (debajo del colchón), hará que el bebé sienta a su madre más cerca y esto le tranquiliza y relaja para dormir mejor y más rápidamente, con lo que en cierta medida, ayuda a la madre en el día a día, y sobre todo por las noches en su cuna, hará que los adultos duerman mejor con este instrumento colocado en la cuna del bebe. El bebé está protegido de posibles campos electromagnéticos que genere el instrumento, pues el citado instrumento va dentro de una bolsa de malla metálica forrada de aluminio.

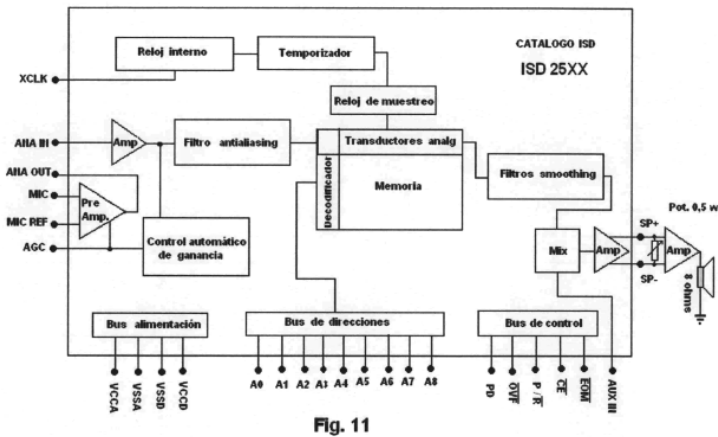


Fig. 11

11 ES 2623085 A1

21 P 201600027 (9)

22 07-01-2016

51 A23N 1/00 (2006.01)

54 Prensa industrial para exprimir

71 TALLERES OBAM, S.A. (100,0%)

74 PERIS BLAZQUEZ, Elisa

57 Prensa industrial para exprimir, en particular para exprimir productos sólidos, tales como fruta, y obtener separadamente pulpa y jugo, y que, comprendiendo una tolva (3) de alimentación, un tornillo (5) helicoidal accionado por un rotor (8) y con una carcasa (6) orificada y una camisa (7) exterior que lo cubren y cuyos los orificios (6a) de la plancha (6b) cónica que conforma la carcasa (6) tienen configuración cónica, siendo de mayor diámetro por la cara externa de la carcasa y de menor diámetro por la cara interna.

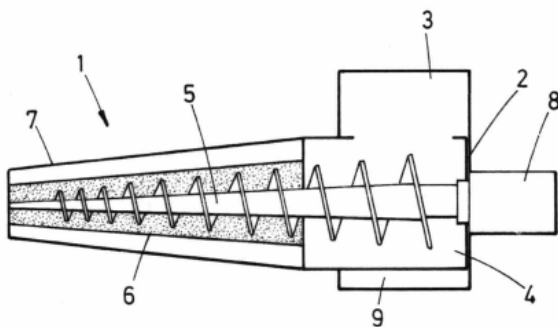


FIG.1

11 ES 2623088 A1

21 P 201730235 (X)

22 23-02-2017

51 B66F 9/12 (2006.01)

54 DISPOSITIVO AMORTIGUADOR

71 ORBITAL GESTIÓN, S.L. (100,0%)

74 CAPITAN GARCÍA, Nuria

57 Dispositivo amortiguador de carga capaz de adaptarse a los distintos tipos de carga, desde las más duras a las más blandas, adecuado para disponerse en una carretilla elevadora de carga o dispositivo de carga similar, que comprende unos medios de fijación a la carretilla, y que además comprende una cámara de gas dispuesta a continuación de los medios de fijación, y una válvula conectada a dicha cámara de gas para la entrada y salida del gas.

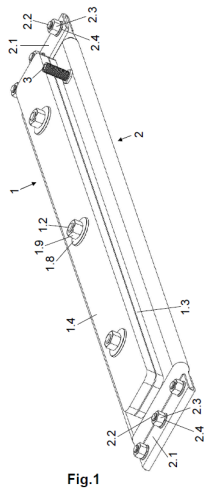


Fig.1

11 ES 2623087 A1

21 P 201730531 ( 6 )

22 31-03-2017

51 A61H 35/02 (2006.01)  
A61F 9/00 (2006.01)

54 DISPOSITIVO DE LAVADO OCULAR

71 FUNDACIÓ HOSPITAL DE PALAMÓS (50,0%)

VECMEDICAL SPAIN, S.L. (50,0%)

74 CARVAJAL Y URQUIJO, Isabel

57 Dispositivo de lavado ocular, que comprende un cuerpo de soporte (2) configurado para adaptarse a un ojo (E) de un paciente (P), que presenta medios separadores (3) para separar los párpados del ojo (E); y un conducto de irrigación (4) con perforaciones (5) que permiten irrigar el ojo (E) con una solución de lavado. El cuerpo de soporte (2) se encuentra formado por una primera pieza (6) y una segunda pieza (7) acoplables entre sí, que a su vez presentan medios de montaje (8) que permiten la unión de ambas piezas (6, 7) para conformar el conducto de irrigación (4), y la posterior separación de las mismas.

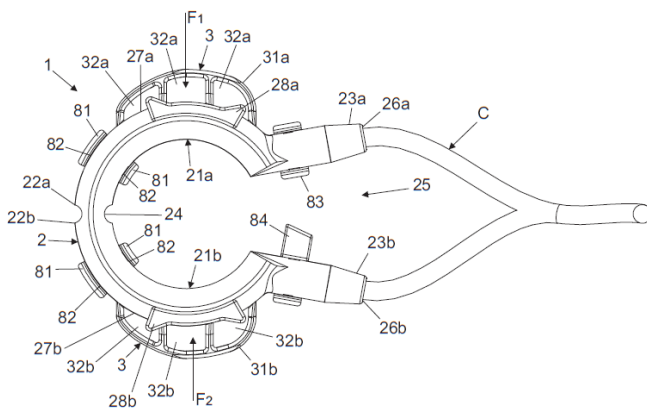


Fig. 5

11 ES 2623086 A1

21 P 201730550 ( 2 )

22 31-03-2017

51 A23G 4/06 (2006.01)  
A61K 9/16 (2006.01)

54 AROMAS EN FORMA DE PELLETS MATRICIALES PARA LA AROMATIZACIÓN SIMPLE Y DUAL

71 CREACIONES AROMÁTICAS INDUSTRIALES, S.A. (100,0%)

74 CARVAJAL Y URQUIJO, Isabel

57 La presente invención se refiere a pellets matriciales aromatizados que comprenden una matriz, en el que la matriz comprende al menos un agente de carga o diluyente; y al menos un agente aglutinante y en los que dicho pellet matricial aromatizado comprende

adicionalmente al menos un aroma encapsulado en la matriz. También se dan a conocer procedimientos de fabricación de dichos pellets matriciales aromatizados; sistemas, gomas de mascar y comprimidos masticables que los comprenden, así como usos de los mismos.

## **PUBLICACIÓN DEL INFORME SOBRE EL ESTADO DE LA TÉCNICA (ART. 34.5 LP)**

Conforme a lo previsto en los artículos 36.3 y 39.2 de la Ley 11/1986, de 20 de marzo, de Patentes, se ponen a disposición del público los informes sobre el estado de la técnica que a continuación se mencionan. En consecuencia, queda interrumpido el procedimiento de concesión de patentes hasta la publicación de la reanudación del mismo (art. 39.2 Ley 11/1986, de 20 de marzo, de Patentes y artículos 1 y 2 de los Reales Decretos 812/2000, de 19 de mayo y 996/2001, de 10 de septiembre).

**[11] ES 2617963 R1**

**[21] P 201500694 ( X )**

**[43] 20-06-2017**

**[71] ORELLANA HURTADO, Diego (100,0%)**

**[11] ES 2623084 A1**

**[21] P 201600025 ( 2 )**

**[71] GONZÁLEZ PÉREZ, Manuel (100,0%)**

**[11] ES 2623085 A1**

**[21] P 201600027 ( 9 )**

**[71] TALLERES OBAM, S.A. (100,0%)**

**[74] PERIS BLAZQUEZ, Elisa**

**[11] ES 2618010 R1**

**[21] P 201690052 ( 0 )**

**[43] 20-06-2017**

**[71] ALLFLEX EUROPE (100,0%)**

**[74] DE ELZABURU MÁRQUEZ, Alberto**

**[11] ES 2623088 A1**

**[21] P 201730235 ( X )**

**[71] ORBITAL GESTIÓN, S.L. (100,0%)**

**[74] CAPITAN GARCÍA, Nuria**

**[11] ES 2623087 A1**

**[21] P 201730531 ( 6 )**

**[71] FUNDACIÓ HOSPITAL DE PALAMÓS (50,0%)**

**VECMEDICAL SPAIN, S.L. (50,0%)**

**[74] CARVAJAL Y URQUIJO, Isabel**

**[11] ES 2623086 A1**

**[21] P 201730550 ( 2 )**

**[71] CREACIONES AROMÁTICAS INDUSTRIALES, S.A. (100,0%)**

**[74] CARVAJAL Y URQUIJO, Isabel**

## **PUBLICACIÓN DE LA MENCIÓN AL INFORME DE BÚSQUEDA INTERNACIONAL (ART. 33.6 y 34.5 LP)**

Las siguientes solicitudes de patente están relacionadas con solicitudes internacionales que han sido objeto de un Informe de Búsqueda Internacional por parte de la OEPM. Por ello, en aplicación de lo dispuesto en el art. 33.6 de la Ley 11/1986, de 20 de marzo, de Patentes, no serán objeto de Informe sobre el Estado de la Técnica y, en su lugar, se publica una mención al Informe de Búsqueda

**Internacional. Con esta publicación queda interrumpido el procedimiento de concesión de patentes hasta la publicación de la reanudación del mismo (art. 39.2 Ley 11/1986, de 20 de marzo, de Patentes y artículos 1 y 2 de los Reales Decretos 812/2000, de 19 de mayo y 996/2001, de 10 de septiembre).**

- [11] **ES 2623082 A1**  
 [21] **P 201531786 (4)**  
 [71] Consejo Superior de Investigaciones Científicas (CSIC) (60,0%)  
 Centro de Investigación Biomédica en Red (CIBER) (20,0%)  
 Universitat de Barcelona (20,0%)  
 [56] Se remite a la solicitud internacional PCT/ES2016/070868  
 [74] PONS ARIÑO, Ángel

- [11] **ES 2623080 A1**  
 [21] **P 201531788 (0)**  
 [71] CONSEJO SUPERIOR DE INVESTIGACIONES CIENTÍFICAS (CSIC) (100,0%)  
 [56] Se remite a la solicitud internacional PCT/ES2016/070873  
 [74] PONS ARIÑO, Ángel

## PROCEDIMIENTO GENERAL DE CONCESIÓN

### REANUDACIÓN PROCEDIMIENTO GENERAL DE CONCESIÓN (ART. 36.3 LP)

Conforme a lo previsto en los artículos 2.2 y 2.3 del Real Decreto 812/2000, de 19 de mayo, y en el artículo 36.3 de la Ley 11/1986, de 20 de marzo, de Patentes, se pone en conocimiento general que, para las solicitudes de patente a continuación mencionadas, se reanuda el procedimiento general de concesión, abriéndose el plazo de dos meses para la presentación de observaciones al informe sobre el estado de la técnica.

- [11] **ES 2605994 A1**  
 [21] **P 201531319 (2)**  
 [71] TELESFORO GONZALEZ MAQUINARIA SLU (100,0%)  
 [74] TORNER LASALLE, Elisabet

- [11] **ES 2606021 A1**  
 [21] **P 201630229 (1)**  
 [71] Yanggu Xiangguang Copper CO., LTD (100,0%)  
 [74] VALLEJO LÓPEZ, Juan Pedro

- [11] **ES 2596027 R1**  
 [21] **P 201631167 (3)**  
 [71] KT Corporation (100,0%)  
 [74] CARPINTERO LÓPEZ, Mario

- [11] **ES 2597431 R1**  
 [21] **P 201631168 (1)**  
 [71] KT Corporation (100,0%)  
 [74] CARPINTERO LÓPEZ, Mario

## PROCEDIMIENTO CON EXAMEN PREVIO

### OBJECIONES Y/U OPOSICIONES EXAMEN PREVIO (ART. 39.6 LP)

El solicitante dispone de un plazo de dos meses para contestar a las objeciones y/o las oposiciones, o modificar, si lo estima conveniente, la descripción y las reivindicaciones, indicándole que si así no lo hiciera, se procederá a la denegación de la solicitud.

- [11] **ES 2593552 A1**

[21] P 201630791 ( 9 )

[71] SEAT, S.A. (100,0%)

[74] ISERN JARA, Jorge

### REANUDACIÓN PROCEDIMIENTO CON EXAMEN PREVIO (ART. 36.3 LP)

Conforme a lo previsto en los artículos 39.1 a 39.5 de la Ley 11/1986, de 20 de marzo, de Patentes, y en el artículo 4 del Real Decreto 812/2000, de 19 de mayo, se pone en conocimiento general que, para las solicitudes de patentes de invención a continuación mencionadas, se reanuda el procedimiento de concesión de patentes con examen previo, poniéndose a disposición del público, en su caso, las reivindicaciones modificadas, y abriéndose el plazo de dos meses para la presentación de oposiciones.

[11] ES 2607633 A1

[21] P 201531401 ( 6 )

[71] UNIVERSIDAD CARLOS III DE MADRID (100,0%)

[11] ES 2620972 A1

[21] P 201730190 ( 6 )

[71] Universidad Carlos III de Madrid (100,0%)

### RESOLUCIÓN MOTIVADA EXAMEN PREVIO (ART. 39.10 LP)

El solicitante dispone de un plazo de un mes para subsanar los defectos o formular alegaciones, antes de resolver con carácter definitivo, indicándole que si así no lo hiciera, se procederá a la denegación de la solicitud.

[11] ES 2557052 R1

[21] P 201530781 ( 8 )

[71] UBE INDUSTRIES, Ltd. (100,0%)

[74] ARIAS SANZ, Juan

# RESOLUCIÓN

## CONCESIÓN

### CONCESIÓN CON EXAMEN PREVIO (ART. 40.1 LP)

Conforme al artículo 31 del Reglamento de Ejecución de la Ley de Patentes (RD 2245/1986), se ponen a disposición del público los documentos de las patentes que a continuación se mencionan, pudiéndose efectuar la consulta prevista en el art. 31.4-octava del citado Reglamento. Las resoluciones que se insertan en este epígrafe no son definitivas en la vía administrativa, pudiendo interponerse contra las mismas, recurso de alzada en el plazo de un mes, ante el/la Director/a de la Oficina Española de Patentes y Marcas.

[11] ES 2592352 B2

[21] P 201530730 ( 3 )

[22] 26-05-2015

[43] 29-11-2016

[51] C12N 7/00 (2006.01)

[54] Procedimiento para la prevención y/o el control biológico de la marchitez causada por *Ralstonia solanacearum*, a través del uso de bacteriófagos útiles para ello y composiciones de los mismos

[73] UNIVERSITAT DE VALENCIA (Estudi general) (50,0%)

INSTITUTO VALENCIANO DE INVESTIGACIONES AGRARIAS (IVIA) (50,0%)

Nacionalidad: ES Nacionalidad: ES

Avda. Blasco Ibáñez, 13 Carretera Moncada-Náquera, km. 4,5

Valencia Moncada (Valencia) (Valencia) ES ES

Código Postal: 46010

Código Postal: 46113



[74] DE ELZABURU MÁRQUEZ, Alberto

Fecha de concesión: 03-07-2017

- [57] Procedimiento para la prevención y/o el control biológico de la marchitez causada por *Ralstonia solanacearum*, a través del uso de bacteriófagos útiles para ello y composiciones de los mismos.  
Se divulga la caracterización estructural, secuencia genómica y actividad de tres bacteriófagos líticos específicos de *R. solanacearum*. Se trata de podovirus, que, entre 4°C y 30°C, presentan una elevada estabilidad en medio acuoso en ausencia de huésped. Por su alta estabilidad, actividad lítica, elevada especificidad por *R. solanacearum* y la ausencia de actividad frente a la microbiota asociada a las plantas a proteger, se propone su uso para el control biológico de *R. solanacearum* en cursos fluviales y aguas de riego, así como un procedimiento para prevenir y/o controlar la marchitez producida por dicha bacteria en el que al menos uno de dichos bacteriófagos, o combinaciones de ellos, se aportan a las plantas y/o suelo en el agua de riego.

[11] **ES 2605655 B2**

[21] **P 201601014 ( 2 )**

[22] 29-11-2016

[43] 15-03-2017

[51] **C12N 5/079** (2010.01)  
**C12N 5/0797** (2010.01)  
**A61K 35/12** (2015.01)  
**A61K 35/54** (2015.01)

[54] **Método para obtener células troncales neurales y células progenitoras neurales a partir de tejido cortical ovárico no embrionario**

[73] UNIVERSIDAD COMPLUTENSE DE MADRID (100,0%)

Nacionalidad: ES

Sección de Contratos y Patentes( OTRI) Centro de Investigación y Transferencia Complutense Fac. de Medicina (Edificio Entrepabellones 7 y 8) c/ Dr. Severo Ochoa, 7

Madrid (Madrid) ES

Código Postal: 28040

Fecha de concesión: 03-07-2017

- [57] Método para obtener células troncales neurales y células progenitoras neurales a partir de tejido cortical ovárico no embrionario.  
La presente invención se refiere a un método para obtener células troncales neurales y células progenitoras neurales (CTN/CPN) a partir de tejido cortical ovárico de hembras prepúberes de mamífero, sin necesidad de añadir al medio de cultivo factores de inducción y/o expansión del linaje neural. Con el método de la invención se obtienen CTN/CPN tras 6-21 días de incubación, mejorando los resultados mediante la adición de FSH al medio de cultivo.  
Las CTN/CPN que se obtienen mediante este método pueden ser utilizadas en modelos experimentales de neurogénesis in vitro, en diferenciación dirigida de CTN/CPN para generar diversos tipos de células nerviosas de interés en medicina regenerativa del sistema nervioso, con aplicación al trasplante autólogo en terapia celular de patologías neurodegenerativas, así como para la evaluación de neurotoxicidad de diversos fármacos, contaminantes y compuestos químicos.

[11] **ES 2598557 B2**

[21] **P 201601046 ( 0 )**

[22] 01-12-2016

[43] 27-01-2017

[51] **A61F 5/44** (2006.01)  
**A61F 5/445** (2006.01)  
**A61F 5/448** (2006.01)

[54] **Dispositivo para la recogida de residuos en pacientes con estoma de eliminación**

[73] UNIVERSIDAD DE OVIEDO (100,0%)

Nacionalidad: ES

C/ San Francisco 3

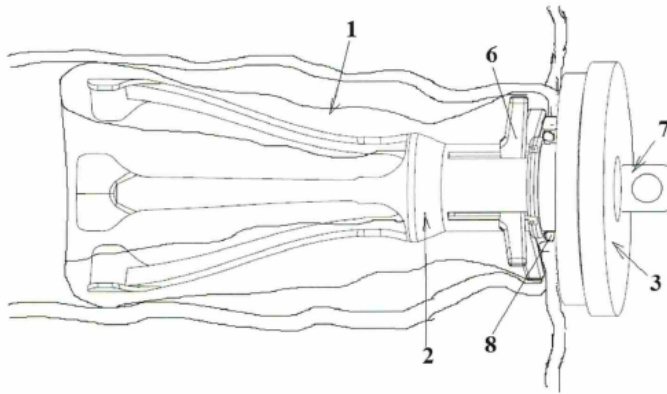
Oviedo (Asturias) ES

Código Postal: 33003

Fecha de concesión: 03-07-2017

- [57] Dispositivo para la recogida de residuos en pacientes con estoma de eliminación, que comprende una bolsa (1) que se dispone en el interior del cuerpo de un paciente con colostomía o ileostomía y que recoge los residuos, evitando todos los inconvenientes de las bolsas externas. También comprende un autoexpansor (2) para insertar la bolsa (1) y colocarla adecuadamente, y unos medios de fijación al cuerpo del paciente.  
El dispositivo de la invención puede fijarse a los adhesivos actualmente utilizados para la sujeción de bolsas externas en pacientes que toleren el adhesivo sin problemas de irritación de la piel, o también tiene la posibilidad de autofijarse al estoma por forma en una de las ejecuciones preferentes.  
De aplicación en los sectores en los que se diseñen, produzcan y utilicen dispositivos para tratamientos médicos u otras terapias sanitarias de dosificación de medicamentos o recogida de muestras.

FIG. 8D



[11] **ES 2588375 B2**

[21] **P 201631255 (6)**

[22] 27-09-2016

[43] 02-11-2016

[51] **A23B 4/00** (2006.01)

[54] **PROCEDIMIENTO PARA LA OBTENCIÓN DE CONSERVAS DE SARDINA**

[73] GUEYUMAR, S.L. (100,0%)

Nacionalidad: ES

CL. PLAYA DE VEGA , 84

RIBADESELLA (Asturias) ES

Código Postal: 33560

[74] FERNÁNDEZ FANJUL, Fernando

Fecha de concesión: 03-07-2017

[57] Procedimiento para la obtención de conservas de sardina que, contempla: eviscerado y lavado (1) de la sardina; preparación de salmuera saturada de cloruro sódico a una temperatura no superior a los 14°C (2); inmersión de las sardinas, menos de 60 minutos, en la salmuera (3); tratamiento térmico de pre-cocción a la brasa (5), con madera de cerezo previamente preparada; colocación y ordenación, manual, de las sardinas en envase de hojalata (6); adición de aceite de oliva como líquido de cobertura o de gobierno (7), cerrado del envase de manera estanca y hermética (8) y, finalmente, tratamiento térmico de esterilización en autoclave (9).

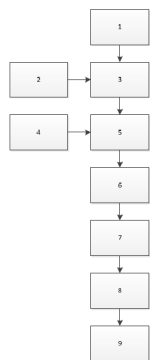


FIG. 1

[11] **ES 2604529 B2**

[21] **P 201631693 (4)**

[22] 27-12-2016

[43] 07-03-2017

[51] **A61F 6/18** (2006.01)

**A61M 29/00** (2006.01)

[54] **Sistema de inserción de dispositivos intrauterinos en úteros de difícil canalización**

[73] RIVAS DURO, José Manuel (100,0%)

Nacionalidad: ES  
 Calle Curros Enríquez, 31, 6A  
 Ourense (Ourense) ES  
 Código Postal: 32003

Fecha de concesión: 03-07-2017

- [57] Dispositivo médico para acceso a interior uterino y canalización segura del canal cervical para la introducción de dispositivos intrauterinos (DIU), compuesto por una guía semirrígida (1) con punta roma a la que se acoplan externamente y de forma sucesiva piezas cilíndricas de punta biselada (3.1, 3.2, 3.3). Dichas piezas cilíndricas pueden ser retiradas posteriormente junto con la guía semirrígida, dejando en posición únicamente la pieza cilíndrica de calibre superior (3.3), que de este modo conforma un canal de trabajo por el que se puede acceder al interior uterino e introducir por él un DIU.

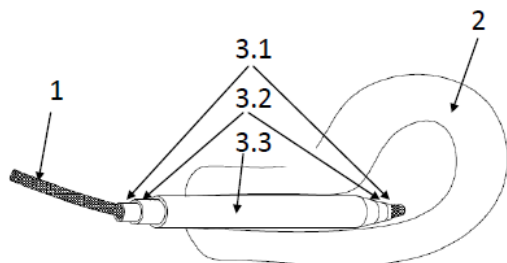


Figura 3

### CONCESIÓN SIN EXAMEN PREVIO (ART. 37.3 LP)

Conforme al artículo 31 del Reglamento de Ejecución de la Ley de Patentes (RD 2245/1986), se ponen a disposición del público los documentos de las patentes que a continuación se mencionan, pudiéndose efectuar la consulta prevista en el art. 31.4-octava del citado Reglamento. Las resoluciones que se insertan en este epígrafe no son definitivas en la vía administrativa, pudiendo interponerse contra las mismas, recurso de alzada en el plazo de un mes, ante el/la Director/a de la Oficina Española de Patentes y Marcas.

[11] ES 2584103 B1

[21] P 201500239 (1)

[22] 23-03-2015

[43] 23-09-2016

[51] B62D 7/16 (2006.01)

B62D 7/09 (2006.01)

[54] Cuadrilátero de dirección de vehículos con barra de acoplamiento de longitud variable

[73] DÍAZ GONZÁLEZ, Antonio (100,0%)

Nacionalidad: ES

Teniente Alfonso Martínez, nº 7, 3º Ctro.

Oviedo (Asturias) ES

Código Postal: 33011

Fecha de concesión: 03-07-2017

[57] Cuadrilátero de dirección de vehículos con barra de acoplamiento de longitud variable.

Sistema de dirección de vehículos mediante cuadrilátero o trapecio de Ackermann, también conocido como de Jeantaud, en el que la barra de acoplamiento de dicho cuadrilátero es modificable en su longitud, mediante el mecanismo adecuado, de tal modo que adapta esa longitud a la medida necesaria para garantizar la convergencia de los ejes de giro de las ruedas en el punto que sea necesario, precisando que la innovación consiste en la incorporación de un mecanismo de extensión y retracción de la barra de acoplamiento del mecanismo de cambio de dirección de vehículos basado en el cuadrilátero de Ackermann que permita llevar a cabo ese cambio de forma controlada, cualquiera que sea el medio mecánico para lograr que la citada barra de acoplamiento sea extensible.

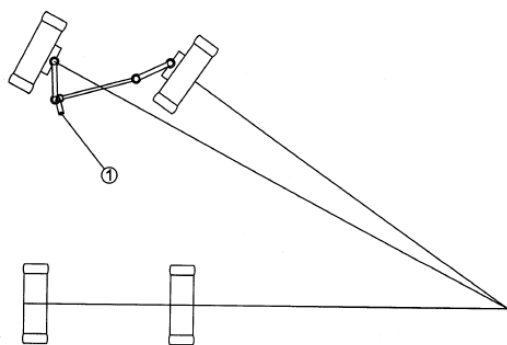


Figura 5

[11] **ES 2582288 B1**

[21] **P 201530298 (0)**

[22] 10-03-2015

[43] 12-09-2016

[51] **C12Q 1/68** (2006.01)

[54] **MÉTODO DE DETECCIÓN DE PREDISPOSICIÓN A PADECER CARDIOPATÍA DILATADA**

[73] FUNDACIÓN PARA LA INVESTIGACIÓN BIOMÉDICA DEL HOSPITAL UNIVERSITARIO PUERTA DE HIERRO MAJADAHONDA (FIBHUPHM) (70,0%)

FUNDACIÓN CENTRO NACIONAL DE INVESTIGACIONES CARDIOVASCULARES CARLOS III (CNIC) (30,0%)

Nacionalidad: ES Nacionalidad: ES

C/ JOAQUIN RODRIGO N° 2 C/ MELCHOR FERNÁNDEZ ALMAGRO, N° 3  
MAJADAHONDA MADRID (Madrid) (Madrid) ES ES

Código Postal: 28222

Código Postal: 28029

[74] PONS ARIÑO, Ángel

Fecha de concesión: 03-07-2017

[57] Método de detección de predisposición a padecer cardiopatía dilatada.

La presente invención se refiere a un método para detectar la susceptibilidad a padecer miocardiopatía dilatada en un sujeto o en sus familiares que comprende la detección de la mutación c.77T>C del gen EMD. Además también se refiere a un kit para detectar dicha mutación y al uso del mismo para dicho fin.

[11] **ES 2583904 B1**

[21] **P 201530304 (9)**

[22] 10-03-2015

[43] 22-09-2016

[51] **A61C 8/00** (2006.01)

[54] **Pilar dental de escaneo y procedimiento para su montaje y fijación a un implante dental o a una réplica del mismo**

[73] TERRATS MEDICAL, S.L. (100,0%)

Nacionalidad: ES

Av. La Ferreria (Polígono Industrial Ferreria), 62

MONTCADA I REIXAC (Barcelona) ES

Código Postal: 08110

[74] SUGRAÑES MOLINÉ, Pedro

Fecha de concesión: 03-07-2017

Aceptada la modificación de reivindicaciones aportadas en fecha 31-05-2017

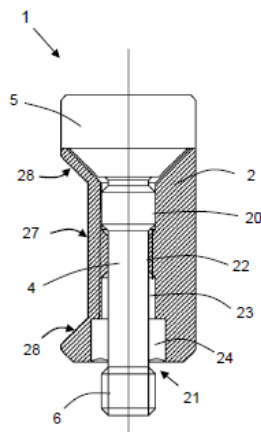
[57] Pilar dental de escaneo y procedimiento de montaje y fijación.

Pilar dental de escaneo para montarse y fijarse a un implante, provisto de un indicador de la posición angular radial de los medios anti-giro del implante. El pilar comprende:

- un cuerpo principal provisto del indicador y de unos medios de conexión al implante, y

- unos medios de fijación al implante formados por un eje de fijación y por una cabeza superior, siendo el extremo inferior del eje un extremo roscado provisto de un fileteado de rosca complementario al fileteado interno del orificio roscado del implante. El cuerpo

principal está configurado para el alojamiento y deslizamiento a su través del eje de fijación, pudiendo el extremo inferior roscado del eje quedar sumido en el interior del cuerpo principal o sobresalir de su tramo inferior, impidiéndose la extracción total del eje de fijación por simple desplazamiento longitudinal por tope mecánico.



**Fig. 2**

[11] **ES 2582683 B1**

[21] **P 201530325 (1)**

[22] 13-03-2015

[43] 14-09-2016

[51] **A23L 19/12** (2016.01)

[54] **Método de preparación de un milhojas de patata envasado, y milhojas de patata obtenidos**

[73] TINARS, SL (100,0%)

Nacionalidad: ES

Ctra. Sant Feliu, km 7,2

Llagostera (Girona) ES

Código Postal: 17240

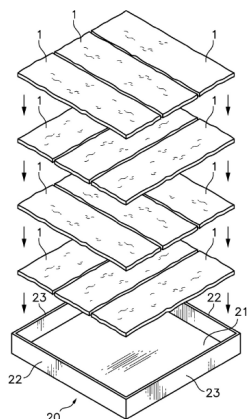
[74] TORNER LASALLE, Elisabet

Fecha de concesión: 03-07-2017

Aceptada la modificación de reivindicaciones aportadas en fecha 29-05-2017

[57] Método de preparación de un milhojas de patata envasado y mil hojas de patata obtenidos.

El método comprende cortar patatas formando láminas de entre 1 y 2 mm de grosor, apilar en capas alternas superpuestas dichas láminas dentro de un molde (20) con paredes laterales (22, 23) de entre 2 y 3 cm de altura interior, tratar térmicamente el milhojas y posteriormente producir su enfriamiento y envasado. El procedimiento también incluye una etapa de conservación que, según una primera realización incluye envasar al vacío el molde (20) con el milhojas de patata en un envase de lámina de plástico (25) antes del tratamiento térmico, y someter dicho milhojas envasado al vacío al citado tratamiento térmico que produce su pasteurización. Según otra realización alternativa la etapa de conservación se realiza tras el enfriamiento y se produce mediante la congelación del producto. Así pues el producto puede comercializarse refrigerado o congelado.



**Fig.3**

[11] **ES 2583173 B1**

[21] **P 201530334 (0)**

[22] 16-03-2015

[43] 19-09-2016

[51] **C11B 9/00** (2006.01)  
**C08L 5/06** (2006.01)

[54] **COMPOSICIONES LÍQUIDAS QUE CONTIENEN ACEITES ESENCIALES DE FRUTAS**

[73] SUNTORY BEVERAGE & FOOD LIMITED (100,0%)  
Nacionalidad: JP  
3-1-1, Kyobashi  
104-0031 CHUO-KU TOKYO JP

[74] UNGRÍA LÓPEZ, Javier

Fecha de concesión: 03-07-2017

[57] Composiciones líquidas que contienen aceites esenciales de frutas.

Una composición líquida adecuada para la inclusión en bebidas que comprende 0,2-3,5% en volumen de un aceite esencial de frutas, que tiene una acidez del 2,0% o menor y que comprende 0,5-10 g/kg/grados Brix de pectina y 10-100 mg/kg/grados Brix en total de fosfatidilcolina (PC) y fosfatidiletanolamina (PE), estando la relación PE/PC en el intervalo de 0,5-1,5. La composición líquida tiene preferentemente una concentración de etanol del 1% o menor.

[11] **ES 2583162 B1**

[21] **P 201530335 ( 9 )**

[22] 16-03-2015

[43] 19-09-2016

[51] **C11B 9/00** (2006.01)  
**C07D 311/18** (2006.01)  
**C07D 311/32** (2006.01)  
**A23L 2/06** (2006.01)

[54] **Composiciones líquidas que contienen aceites esenciales extraídos de la cáscara de frutas cítricas**

[73] SUNTORY BEVERAGE & FOOD LIMITED (100,0%)  
Nacionalidad: JP  
3-1-1, Kyobashi Chuo-Ku  
Tokyo 104-0031 JP

[74] UNGRÍA LÓPEZ, Javier

Fecha de concesión: 03-07-2017

[57] Composiciones líquidas que contienen aceites esenciales extraídos de la cáscara de frutas cítricas.

Una composición líquida adecuada para la inclusión en bebidas que contiene 0,2-3,5% en volumen de un aceite esencial de la cáscara de una fruta cítrica con elevado aroma cítrico y sabor ácido, 5-20 mg/kg/ácido de citropteno y 300 mg/kg/ácido o más de hesperidina. Preferentemente, la composición líquida contiene además rutina a una concentración de 50 mg/kg/ácido o menor. El citropteno, la hesperidina y la rutina se extraen preferentemente de la cáscara de una o más de las frutas cítricas.

[11] **ES 2583164 B1**

[21] **P 201530336 ( 7 )**

[22] 16-03-2015

[43] 19-09-2016

[51] **C11B 9/00** (2006.01)  
**C07D 311/32** (2006.01)  
**C07D 493/12** (2006.01)  
**A23L 2/06** (2006.01)

[54] **Composiciones líquidas que contienen aceites esenciales de la cáscara procedente de frutas cítricas**

[73] SUNTORY BEVERAGE & FOOD LIMITED (100,0%)  
Nacionalidad: JP  
3-1-1, Kyobashi, Chuo-Ku  
Tokyo 104-0031 JP

[74] UNGRÍA LÓPEZ, Javier

Fecha de concesión: 03-07-2017

[57] Composiciones líquidas que contienen aceites esenciales de la cáscara procedente de frutas cítricas.

Una composición líquida adecuada para la inclusión en bebidas que comprende 0,2-3,5% en volumen de un aceite esencial de la cáscara, 10-300 mg/kg/ácido de limonina y 10-50 mg/kg/ácido de rutina, y tiene una acidez del 2,0% o menos. El aceite esencial de la

cáscara, la limonina y la rutina proceden preferentemente de una fruta cítrica y la composición líquida se obtiene preferentemente usando cáscara de fruta cítrica de la que se ha eliminado una capa superficial superior en un espesor tal que no se rompan los sacos de aceite.

[11] **ES 2583136 B1**

[21] **P 201530337 ( 5 )**

[22] 16-03-2015

[43] 19-09-2016

[51] **A23N 7/08** (2006.01)

[54] **Producto de fruta cítrica con amargor reducido**

[73] SUNTORY BEVERAGE & FOOD LIMITED (100,0%)

Nacionalidad: JP  
3-1-1 Kyobashi, Chuo-ku  
Tokyo 104-0031 JP  
Código Postal: 104-0031

[74] UNGRÍA LÓPEZ, Javier

Fecha de concesión: 03-07-2017

[57] Producto de fruta cítrica con amargor reducido.

Se proporcionan frutas cítricas procesadas ricas en componentes aromáticos y de bajo amargor eliminando la capa superficial superior de la cáscara de frutas cítricas en un espesor de forma que no se rompan los sacos de aceite en la cáscara.

[11] **ES 2583404 B1**

[21] **P 201530358 ( 8 )**

[22] 18-03-2015

[43] 20-09-2016

[51] **A23L 27/40** (2016.01)

**A61K 8/19** (2006.01)

[54] **Composición de flor de sal y copos de oro y sus usos**

[73] HERMANOS ÚBEDA ALQUILER DE MAQUINARIAS, S.L. (100,0%)

Nacionalidad: ES  
C/ Mayorga, 4, 1º D  
El Puerto de Santa María (Cádiz) ES  
Código Postal: 11500

[74] PONS ARIÑO, Ángel

Fecha de concesión: 03-07-2017

[57] Composición de flor de sal y copos de oro y sus usos.

Composición que comprende flor de sal y copos de oro, su procedimiento de obtención y sus aplicaciones en alimentos, cosmética y como producto farmacéutico.

[11] **ES 2584538 B1**

[21] **P 201530415 ( 0 )**

[22] 27-03-2015

[43] 28-09-2016

[51] **C12N 1/20** (2006.01)

**A01P 1/00** (2006.01)

**A01P 3/00** (2006.01)

**C12R 1/07** ( 2006.01)

[54] **Cepa de Bacillus amyloliquefaciens y uso en el control de enfermedades causadas por bacterias y hongos en las plantas**

[73] INDUSTRIAS QUÍMICAS DEL VALLÉS, S.A. (100,0%)

Nacionalidad: ES  
C/ Rafael de Casanova, 81  
Mollet del vallès (Barcelona) ES  
Código Postal: 08100

[74] ZEA CHECA, Bernabé

Fecha de concesión: 03-07-2017

[57] Cepa de Bacillus amyloliquefaciens y uso en el control de enfermedades causadas por bacterias y hongos en plantas.

La presente invención se refiere a la cepa *Bacillus amyloliquefaciens* CECT8836, así como mutantes de la misma, y al uso de dicha cepa como plaguicida en el control de enfermedades de plantas causadas por hongos y bacterias. Aspectos adicionales de la invención se refieren a métodos de preparación de suspensiones y extractos de la cepa *B. amyloliquefaciens* CECT8836, composiciones plaguicidas que comprenden dicha cepa y un extracto de *B. amyloliquefaciens* CECT8836 con actividad antimicrobiana. Por último la invención se refiere a un método de control biológico de diferentes enfermedades de plantas causadas por hongos y bacterias tanto en plantas hortícolas que comprende el tratamiento de estas plantas con la cepa *B. amyloliquefaciens* CECT8836, una composición que la incluya o un extracto libre de células derivado de *B. amyloliquefaciens* CECT8836.

[11] **ES 2584922 B1**

[21] **P 201530425 ( 8 )**

[22] 30-03-2015

[43] 30-09-2016

[51] **C06C 5/04** (2006.01)

**F42B 4/30** (2006.01)

[54] **Mecha para artefacto pirotécnico**

[73] FAUBEL BARRACHINA, José Miguel (100,0%)

Nacionalidad: ES

Médico Vicente Portoles, n° 8

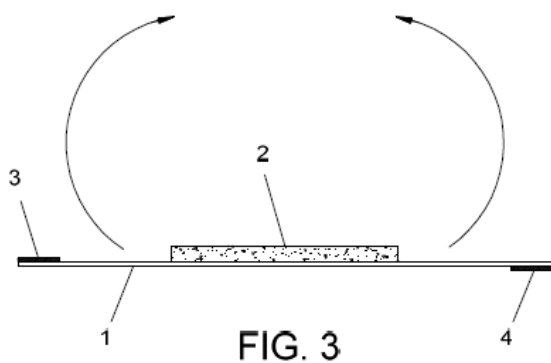
Llíria (Valencia) ES

Código Postal: 46160

[74] UNGRÍA LÓPEZ, Javier

Fecha de concesión: 03-07-2017

[57] La invención es una mecha para artefacto pirotécnico que comprende una lámina soporte (1) que a su vez comprende un material explosivo (2) distribuido sobre una única cara de la lámina soporte, donde la mecha tiene una forma redondeada generada a partir de cerrar la lámina soporte (1) sobre sí misma, tal que el material explosivo (2) se extiende sobre la única cara de la lámina soporte (2) en forma de impregnación. Adicionalmente la mecha para artefacto pirotécnico objeto de la invención en una realización comprende al menos una primera tira de material adhesivo (3) en un primer extremo de la primera cara de la lámina soporte (1), y en una segunda realización también una segunda tira de material adhesivo (4) en un segundo extremo de una segunda cara de la lámina soporte (1).



[11] **ES 2584955 B1**

[21] **P 201530428 ( 2 )**

[22] 31-03-2015

[43] 30-09-2016

[51] **A23L 2/52** (2006.01)

[54] **Bebida refrescante**

[73] DE JAUME I FERNÁNDEZ, Eduard (50,0%)

ROCA MOLL, Joan (50,0%)

Nacionalidad: ES Nacionalidad: ES

Joan Alcover núm. 24 A, 3° 1ª Joan Alcover núm. 24 A, 3° 1ª

Palma de Mallorca Palma de Mallorca (Illes Balears) (Illes Balears) ES ES

Código Postal: 07006

Código Postal: 07006

[74] GONZÁLEZ-MOGENA GONZÁLEZ, Iñigo De Alcantara



Fecha de concesión: 03-07-2017

- [57] Bebida refrescante carbonatada que incorpora los siguientes ingrediente: agua carbonatada en la cual se disuelve el resto de ingredientes, que son: zumo concentrado de una o más frutas o cola, ácido cítrico, vitamina C, L-Triptófano como principio activo de la bebida refrescante y como ingredientes necesarios para el metabolismo del referido L-Triptófano, magnesio, hierro, vitamina B6, vitamina B5 y vitamina B3. El consumo de la presente bebida refrescante ayuda a regular el ciclo sueño-vigilia y actúa como antidepresivo y ansiolítico.

[11] **ES 2586743 B1**

[21] **P 201530501 ( 7 )**

[22] 15-04-2015

[43] 18-10-2016

[51] **A23L 33/21** (2016.01)

**A23L 19/00** (2016.01)

**C12F 3/06** (2006.01)

[54] **Ingrediente funcional de orujos de uva y procedimiento para su obtención**

[73] BODEGA MATARROMERA, S.L. (100,0%)

Nacionalidad: ES

Ctra. San Bernardo s/n

Valbuena de Duero (Valladolid) ES

Código Postal: 47359

[74] LEHMANN NOVO, María Isabel

Fecha de concesión: 03-07-2017

- [57] Ingrediente funcional de orujos de uva y procedimiento para su obtención. La invención se refiere a fibra procedente de orujos de uva que contiene compuestos polifenólicos naturales de la vid que le confieren capacidad antioxidante, a su transformación para aumentar la fracción soluble y a su utilización en alimentos.

[11] **ES 2588220 B1**

[21] **P 201530591 ( 2 )**

[22] 30-04-2015

[43] 31-10-2016

[51] **A41C 3/12** (2006.01)

[54] **Sostén intercambiable**

[73] BENAVIDES DE LA MATA, Álvaro (100,0%)

Nacionalidad: ES

Francisco Lozano, 18 3º dcha

Madrid (Madrid) ES

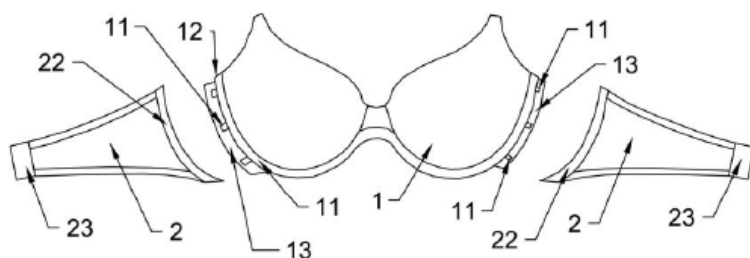
Código Postal: 28008

[74] BAÑOS TRECEÑO, Valentín

Fecha de concesión: 03-07-2017

- [57] Sostén intercambiable que dispone de un determinado sistema de sujeción formado por una pluralidad de puntos de enganche que permite que los diferentes componentes de esta prenda femenina, como son la copa y las cintas laterales puedan ser combinados entre sí de diferentes maneras; es decir, que permite la posibilidad de que una copa de una determinada talla pueda ser combinada con una cinta de otra talla diferente de manera que el sostén, sujetador o prenda interior femenina se ajuste perfectamente al tamaño del seno y a las dimensiones de la espalda de la mujer.

Fig.2



[11] **ES 2590221 B1**

[21] **P 201530685 ( 4 )**

[22] 18-05-2015

[43] 18-11-2016

[51] **C12N 15/60** (2006.01)  
**C12N 15/52** (2006.01)  
**C07K 14/195** (2006.01)  
**C07K 14/36** (2006.01)  
**C12P 7/22** ( 2006.01)

[54] **Ácido nucleico recombinante para su uso en la producción de polifenoles**

[73] UNIVERSIDAD DE OVIEDO (100,0%)

Nacionalidad: ES  
 C/ San Francisco 3  
 Oviedo (Asturias) ES  
 Código Postal: 33003

Fecha de concesión: 03-07-2017

[57] Ácido nucleico recombinante para su uso en la producción de polifenoles.

La presente invención se refiere a un ácido nucleico recombinante que comprende una secuencia que codifica para una proteína con al menos un 70% con la secuencia SEQ ID NO: 1 y una secuencia que codifica para una proteína con al menos un 70% con la secuencia SEQ ID NO: 4. Además dicha secuencia puede comprender las secuencias de otros genes para la síntesis de polifenoles. En la presente invención se demuestra la utilidad de dichas construcciones génicas en la síntesis de polifenoles, en concreto de estilbenos, chalconas, flavanonas, isoflavonas, flavonas, flavonoles, dihidroflavonoles, dihidroflavonoles, antocianidinas y sus derivados.

[11] **ES 2593104 B1**

[21] **P 201530705 ( 2 )**

[22] 21-05-2015

[43] 05-12-2016

[51] **A23L 19/00** (2016.01)

[54] **Producto de relleno para aceitunas y método para su elaboración**

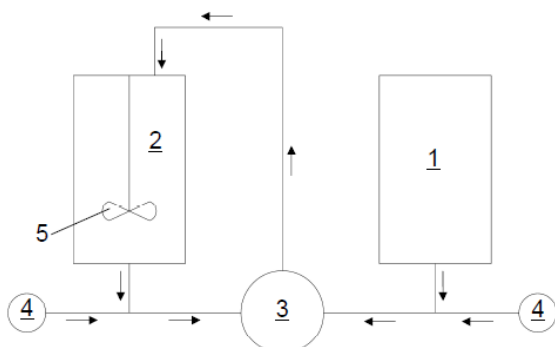
[73] RELLENOS DEL SUR, S.L. (100,0%)

Nacionalidad: ES  
 Pol. Ind. La Estación, naves 10-11  
 Morón de la Frontera (Sevilla) ES  
 Código Postal: 41530

[74] CAPITAN GARCÍA, Nuria

Fecha de concesión: 03-07-2017

[57] Producto de relleno para aceitunas que comprende agua y al menos un ingrediente alimenticio sólido, donde el producto además comprende al menos un ingrediente líquido aceitoso o en polvo; y el método para la obtención de dicho producto de relleno, donde primeramente se disponen, en una primera tolva, al menos un ingrediente alimenticio sólido, y en una segunda tolva, al menos un ingrediente líquido aceitoso o en polvo y agua, seguidamente, se mezcla una porción del contenido de la primera tolva con una porción del contenido de la segunda tolva en unos medios mezcladores, depositándose el resultado de la mezcla en dicha segunda tolva, posteriormente, se repiten estas dos últimas acciones hasta alcanzar, en la segunda tolva, una mezcla homogénea de producto para relleno de aceitunas.



**Fig.1**

11 **ES 2582470 B1**

21 **P 201531934 (4)**

22 13-03-2015

43 13-09-2016

51 **A23B 4/00** (2006.01)  
**A23L 13/60** (2016.01)

54 **Producto envasado**

73 SANCHEZ ROMERO CARVAJAL JABUGO, S.A. (100,0%)

Nacionalidad: ES

Fernan Caballero, 7

EL PUERTO DE SANTA MARIA (Cádiz) ES

Código Postal: 11500

74 CARPINTERO LÓPEZ, Mario

Fecha de concesión: 03-07-2017

57 Producto envasado.

La presente invención se refiere a un producto envasado práctico y cómodo, donde dicho producto envasado comprende: un producto cárnico (2) curado y cortado en porciones; aceite (3) vegetal comestible; y un recipiente (4) contenedor del producto cárnico (2) curado y cortado en porciones y del aceite (3).

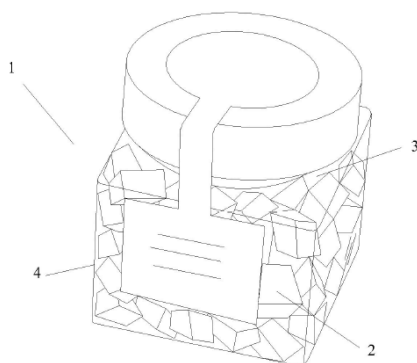


Fig. 1

11 **ES 2588259 B1**

21 **P 201600408 (8)**

22 19-05-2016

43 31-10-2016

51 **B62D 63/00** (2006.01)  
**B62D 59/00** (2006.01)  
**B60P 1/00** (2006.01)

54 **Tren logístico sostenible**

73 CASAS TOJO, Cástor (100,0%)

Nacionalidad: ES

C/ República del Salvador 3, 4º A

Santiago de Compostela ES

Código Postal: 15702

Fecha de concesión: 03-07-2017

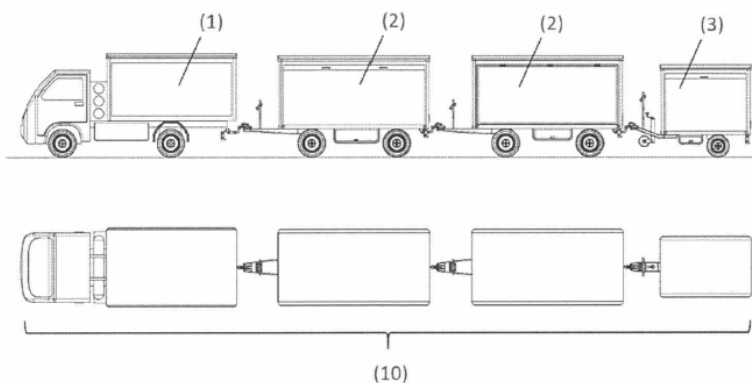
57 La presente invención consiste en un tren logístico sostenible compuesto al menos por una cabeza tractora y uno o más remolques de dos ejes o de un eje, con una conexión eléctrica y mecánica que permite el giro de 90° entre remolques de manera que éstos pueden circular de dos maneras diferentes:

- a remolque de la cabeza tractora, siguiendo a la misma, o bien

- independientemente de la cabeza tractora con su propia tracción eléctrica gracias a los moto-reductores situados en las ruedas motrices de los remolques y a estar dotados de un sistema de control que permite que los posteriores sigan al primero realizando movimientos controlados.

Opcionalmente, el tren logístico puede incorporar un motor asociado para dotarlo de una mayor autonomía y poder funcionar de modo continuo.

Fig. 1



[11] **ES 2585602 B1**

[21] **P 201630107 (4)**

[22] 29-01-2016

[43] 06-10-2016

[51] **B62D 63/06** (2006.01)

[54] **REMOLQUE DE CARGA**

[73] VALERIO PALACIOS, Miguel (50,0%)  
 VALERIO PALACIOS, Faustino (50,0%)  
 Nacionalidad: ES Nacionalidad: ES  
 C/ Palomar, 15 bis, 2° B C/ Andreszar, 30, 6° B  
 Mendavia Villava (Navarra) (Navarra) ES ES  
 Código Postal: 31587  
 Código Postal: 31610

[74] ZUGARRONDO TEMIÑO, Jesús María

Fecha de concesión: 03-07-2017

Aceptada la modificación de reivindicaciones aportadas en fecha 16-06-2017

[57] Remolque de carga.

El remolque está previsto para transportar cualquier tipo de carga, incluso vehículos, incluyendo un bastidor (1) con unas ruedas (2) y una lanza (3), de manera que la plataforma de carga puede formar una superficie horizontal con una parte intermedia (8) y dos laterales (8') plegables, conjuntamente con un voladizo posterior (8'') o bien estar formada mediante unos perfiles acanalados (10) previstos lateral y longitudinalmente, cada uno de los cuales está formado por dos mitades articuladas entre sí para permitir su plegado. Cuando el remolque incluye la plataforma de carga (8-8') presenta un frontal (5), unos laterales (4) y una trasera (6) para formar un cajón, mientras que cuando la plataforma de carga está formada por los perfiles acanalados (10), el remolque se utiliza para el transporte de vehículos, presentando en ambos casos el mismo carácter plegable.

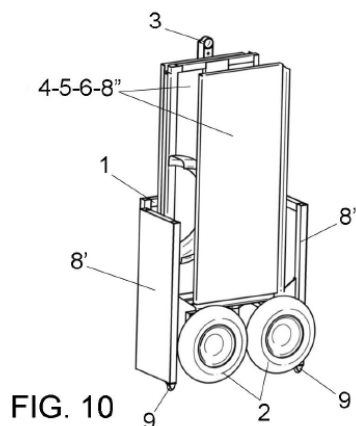


FIG. 10

[11] **ES 2583027 B1**

[21] **P 201630696 (3)**

[22] 27-05-2016

43] 16-09-2016

51] **D03D 25/00** (2006.01)

54] **CUERPO DE NATURALEZA TEXTIL Y LAMINAR Y SU USO PARA LA CONFECCIÓN DE UNA PRENDA**

73] GLOBAL TECHNICAL FABRICS, S.L. (100,0%)

Nacionalidad: ES

RONDA MAIOLS, 1 LOCAL 142

SANT QUIRZE DEL VALLES (Barcelona) ES

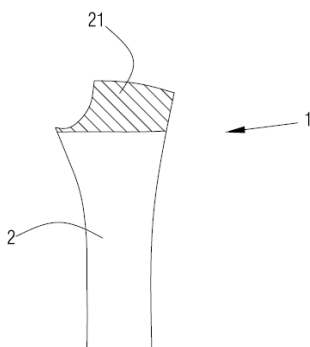
Código Postal: 08192

74] ISERN JARA, Jorge

Fecha de concesión: 03-07-2017

57] Cuerpo de naturaleza textil y laminar y su uso para la confección de una prenda, en que dicho cuerpo presenta en su extensión desarrollada laminar una pluralidad de sectores o franjas sin interrupción en la continuidad laminar del cuerpo, siendo al menos un sector o franja de dichos sectores de un tejido de naturaleza diferente al resto de los sectores.

FIG. 1



11] **ES 2582014 B1**

21] **P 201630778 (1)**

22] 08-06-2016

43] 08-09-2016

51] **C02F 1/32** (2006.01)

**C02F 1/28** (2006.01)

**C02F 9/08** (2006.01)

54] **EQUIPO PARA POTABILIZACIÓN DE AGUA**

73] HISPANO VEMA, S.L. (100,0%)

Nacionalidad: ES

Poligono Ind. San Valero, nave 70 Crt. Castellon, km. 4.400

ZARAGOZA (Zaragoza) ES

Código Postal: 50013

74] CARVAJAL Y URQUIJO, Isabel

Fecha de concesión: 03-07-2017

57] Equipo para potabilización de agua, que comprende un contenedor (1) con ruedas (3) desmontables, que aloja un circuito de tratamiento de agua, con boca de entra (7) y boca de salida (8), y un circuito eléctrico de alimentación.  
El circuito de tratamiento de agua comprende un primer y un segundo filtros (9-10) de desbaste, una bomba (11) aspirante impelente, una lámpara ultravioleta (12), un filtro de carbón activado (13), y un filtro cerámico nanométrico.  
El circuito eléctrico comprende una serie de interruptores para selección entre diferentes fuentes de alimentación eléctrica.

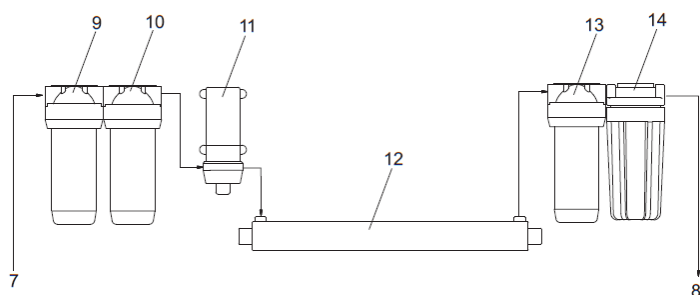


Fig. 2

11 ES 2584421 B1

21 P 201630822 ( 2 )

22 16-06-2016

43 27-09-2016

51 A61L 15/12 (2006.01)

D06M 15/19 (2006.01)

54 MALLA TUBULAR ORTOPÉDICA PARA INMOVILIZACIONES, PROTECCIÓN O FIJACIÓN

73 SALVADOR VALERO , Juan (100,0%)

Nacionalidad: ES

PLAZA DE COLON N° 6-7 APTO 302

LINARES (Jaén) ES

Código Postal: 23700

Fecha de concesión: 03-07-2017

57 Malla tubular ortopédica para inmovilizaciones, protección o fijación, de fácil y rápida colocación adaptable anatómicamente a cualquier región del cuerpo, transformándose en una estructura tridimensional anatómica rígida, mediante radiación ultravioleta o solar.

11 ES 2585733 B1

21 P 201631116 ( 9 )

22 24-08-2016

43 07-10-2016

51 A61C 13/08 (2006.01)

A61C 8/00 (2006.01)

54 PRÓTESIS DENTAL ANGULAR IMPLANTOSOPORTADA

73 PROMEDENT CAD-CAM, S.L.U. (100,0%)

Nacionalidad: ES

C/ Camino de las hormigueras, 167 Pta 3 Local 7 Y 5

MADRID (Madrid) ES

Código Postal: 28031

74 VEIGA SERRANO, Mikel

Fecha de concesión: 03-07-2017

57 Prótesis dental angular implantosoportada, la cual es fijable mediante un tornillo a un implante dental, que comprende un conducto (1) interior que comprende un primer tramo (1.1) por el que es introducible el tornillo a una parte interna de la prótesis dental; un segundo tramo (1.2) con un asiento (2) para asentamiento del tornillo en posición de fijación de la prótesis dental al implante dental; y un codo (1.3) que define una inclinación entre el primer tramo (1.1) y el segundo tramo (1.2). El conducto (1) adicionalmente comprende un aumento de sección transversal de acuerdo a una extensión longitudinal determinada en una zona de unión del primer tramo (1.1) y el segundo tramo (1.2), siendo el aumento de la sección transversal de acuerdo a un contorno completo del conducto (1). El aumento de la sección transversal define un espacio volumétrico a modo de cámara (3) en el conducto (1).

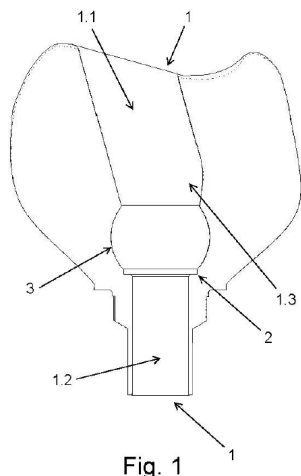


Fig. 1

[11] **ES 2592567 B1**

[21] **P 201631194 ( 0 )**

[22] 14-09-2016

[43] 30-11-2016

[51] **A23L 2/38** (2006.01)

**A23L 2/52** (2006.01)

**A23L 2/02** (2006.01)

[54] **BEBIDA FRÍA REFRESCANTE ISOTÓNICA DE PLANTA DE ROOIBÓS**

[73] GONZÁLEZ GONZÁLEZ, Rut (100,0%)

Nacionalidad: ES

C/ GREGORIO FERNÁNDEZ, N°20, 4ªA

OURENSE (Ourense) ES

Código Postal: 32002

Fecha de concesión: 03-07-2017

[57] La presente invención se refiere a una bebida fría refrescante e isotónica en base de agua realizada con planta de rooibós, aromas naturales potenciadores del sabor de plantas naturales, edulcorantes y acidulantes.

La bebida ofrece características que la hacen interesante para su consumo para reponer sales eliminadas durante el ejercicio físico. Igualmente por sus características, su consumo no estaría contraindicado para embarazadas ni para niños pequeños.

[11] **ES 2593712 B1**

[21] **P 201631276 ( 9 )**

[22] 03-10-2016

[43] 12-12-2016

[51] **A61K 8/34** (2006.01)

**A23G 3/38** (2006.01)

**A61Q 11/00** (2006.01)

[54] **PROCEDIMIENTO PARA LA ELABORACIÓN DE UN CAMELO PARA LA HIGIENE DENTAL Y CAMELO OBTENIDO**

[73] GUNES, Sabahattin (100,0%)

Nacionalidad: DE

alameda colon,6

Málaga (Málaga) ES

Código Postal: 29001

[74] SEGURA MAC-LEAN, Mercedes

Fecha de concesión: 03-07-2017

[57] Procedimiento para la elaboración de un caramelo para la higiene dental y caramelo obtenido.

El procedimiento parte de polvo cristalino de xilitol, que se calienta a una temperatura del orden de 94°C hasta que el polvo de xilitol empiece a fundirse y se transforme en un líquido viscoso, para ser vertido en unos moldes que son depositados en una cámara de cristalización y endurecimiento durante un periodo comprendido entre 18 y 24 horas, cámara en la que se ajusta la humedad del aire al 40%, la presión a 1 Bar, y la temperatura a 25°C al menos durante las primeras 5 horas, de manera que transcurrido el periodo de tratamiento en la cámara de cristalización y endurecimiento se procede a la extracción y desmoldeo de los caramelos, que presentarán un carácter estable, duro, que se deshacen en la boca, resultando óptimos para la higiene bucal.

[11] **ES 2593261 B1**

[21] **P 201631278 ( 5 )**

[22] 03-10-2016

[43] 07-12-2016

[51] **A61K 31/60** (2006.01)  
**A61K 36/73** (2006.01)  
**A61K 8/97** (2006.01)  
**A61K 31/07** (2006.01)  
**A61K 31/56** (2006.01)  
**A61K 35/644** (2015.01)  
**A61K 31/136** (2006.01)  
**A61K 31/01** (2006.01)

[54] **PRODUCTO EN CREMA DE USO TÓPICO PARA EL TRATAMIENTO DE ENFERMEDADES DE LA PIEL Y PROCEDIMIENTO DE OBTENCIÓN**

[73] RAMOS PRIETO, Jose (100,0%)  
 Nacionalidad: ES  
 Concepción Arenal, 54  
 CHAUCHINA (Granada) ES  
 Código Postal: 18330

[74] CAPITAN GARCÍA, Nuria

Fecha de concesión: 03-07-2017

[57] Producto en crema de uso tópico para el tratamiento de enfermedades de la piel que comprende vaselina filante, ácido salicílico, aceite de rosa mosqueta, vitamina A (retinol) y enoxolona, donde, además comprende miel de romero y violeta genciana. Es también objeto de la presente solicitud el procedimiento de obtención del producto en crema de uso tópico anterior.

[11] **ES 2600386 B1**

[21] **P 201631468 ( 0 )**

[22] 16-11-2016

[43] 08-02-2017

[51] **G01N 33/68** (2006.01)

[54] **MÉTODO DE DIAGNÓSTICO IN VITRO DE LA ENFERMEDAD DE ALZHEIMER BASADO EN EL NIVEL REDOX DE LA ALBÚMINA EN EL LÍQUIDO CEFALORRAQUÍDEO**

[73] GRIFOLS WORLDWIDE OPERATIONS LIMITED (100,0%)  
 Nacionalidad: IE  
 GRANGE CASTLE BUSINESS PARK, GRANGE CASTLE, CLONDALKIN  
 DUBLIN 22 IE

[74] DURÁN MOYA, Luis Alfonso

Fecha de concesión: 03-07-2017

[57] Método de diagnóstico in vitro de la enfermedad de Alzheimer basado en el nivel redox de la albúmina en el líquido cefalorraquídeo. La presente invención se refiere a un método de diagnóstico in vitro de la enfermedad de Alzheimer (EA), que comprende las etapas de: a) determinar en una muestra de líquido cefalorraquídeo (LCR) el contenido de mercaptoalbúmina (HMA); y b) comparar el contenido determinado con el contenido de HMA en LCR de sujetos sanos. Si el contenido de HMA es menor que el de los sujetos sanos es indicativo de la EA.

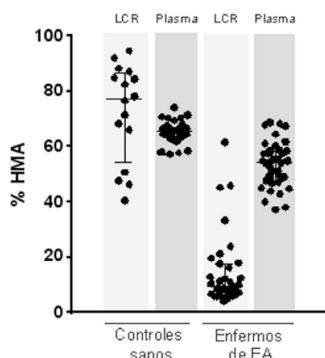


Fig. 1

**DENEGACIÓN**



## DENEGACIÓN (ART31.4 LP)

Las resoluciones que se insertan en este epígrafe no son definitivas en la vía administrativa, pudiendo interponerse contra las mismas, recurso de alzada en el plazo de un mes, ante el/la Director/a de la Oficina Española de Patentes y Marcas.

[21] P 201631726 ( 4 )

[22] 30-12-2016

[74] CAÑADA SIERRA , Laura

---

[21] P 201631729 ( 9 )

[22] 30-12-2016

[74] CAÑADA SIERRA , Laura

---

[21] P 201700045 ( 0 )

[22] 03-01-2017

---

[21] P 201700124 ( 4 )

[22] 07-02-2017

---

[21] P 201700286 ( 0 )

[22] 20-03-2017

---

## CAMBIO DE MODALIDAD

### CAMBIO DE MODALIDAD (ART. 42 LP)

[21] P 201600072 ( 4 )

[22] 27-01-2016

[74] PERIS BLAZQUEZ, Elisa

Pasa a: U 201700498

---

# LEY 24/2015

# TRAMITACIÓN

## HASTA LA PUBLICACIÓN DEL IET

### CONCESIÓN REDUCCIÓN DE TASAS (ART. 105.4 RP)

Las resoluciones que se insertan en este epígrafe no son definitivas en la vía administrativa, pudiendo interponerse contra las mismas recurso de alzada, en el plazo de un mes, ante el/la Director/a de la Oficina Española de Patentes y Marcas.

[21] P 201730797 ( 1 )

[22] 14-06-2017

---

[21] P 201730883 ( 8 )

[22] 04-07-2017

[74] SANABRIA SAN EMETERIO, Cristina Petra

---

### DEFECTOS EN EL EXAMEN DE OFICIO (ART. 24 RP)

Conforme a los artículos 24 y 25 del Reglamento de Ejecución de la Ley de Patentes el solicitante dispone de un plazo de dos meses para subsanar defectos o efectuar las alegaciones oportunas,

**indicándole que si así no lo hiciera se procederá a la denegación de la solicitud.**

[21] P 201700516 ( 9 )

[22] 12-04-2017

---

[21] P 201730864 ( 1 )

[22] 29-06-2017

[74] CURELL AGUILÁ, Mireia

---

# 2. MODELOS DE UTILIDAD

# LEY 11/86

## TRAMITACIÓN

### HASTA LA PUBLICACIÓN DE LA SOLICITUD (ART. 148.4 LP)

#### DEFECTOS EN EL EXAMEN FORMAL, TÉCNICO Y DE MODALIDAD (ART. 42.3 RP)

El solicitante dispone de un plazo de dos meses para subsanar los defectos o efectuar las alegaciones oportunas, indicándole que si así no lo hiciera, se procederá a la denegación de la solicitud.

[21] U 201700315 ( 8 )

[22] 30-03-2017

[74] JUGUERA GALVEZ, Jesús

[21] U 201700346 ( 8 )

[22] 31-03-2017

### CONTINUACIÓN DE PROCEDIMIENTO Y PUBLICACIÓN DE LA SOLICITUD (ART. 148.4 LP)

Conforme al art. 44 del Reglamento de Ejecución de la Ley de Patentes (RD 2245/1986), se notifica a los interesados la resolución favorable a la continuación del procedimiento y se pone a disposición del público las solicitudes de modelos de utilidad que a continuación se mencionan. Cualquier persona, física o jurídica, con interés legítimo podrá oponerse a la protección solicitada en el plazo de dos meses a partir de la presente publicación (art. 45 del mencionado Reglamento).

[11] ES 1187184 U

[21] U 201600549 ( 1 )

[22] 01-08-2016

[51] A01B 43/00 (2006.01)

[54] Mecanismo triturador/separador de residuos sólidos vegetales provenientes de la agricultura

[71] RODRIGUEZ MALDONADO, Francisco (100,0%)

- [57] 1. Mecanismo caracterizado por:
1. Plato circular metálico, porta-útiles de corte de tipo agrícola-forestal.
  2. Carcasa metálica protectora del plato.

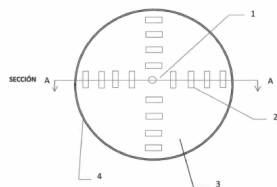


FIGURA 1

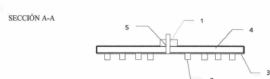


FIGURA 2

[11] ES 1187233 U

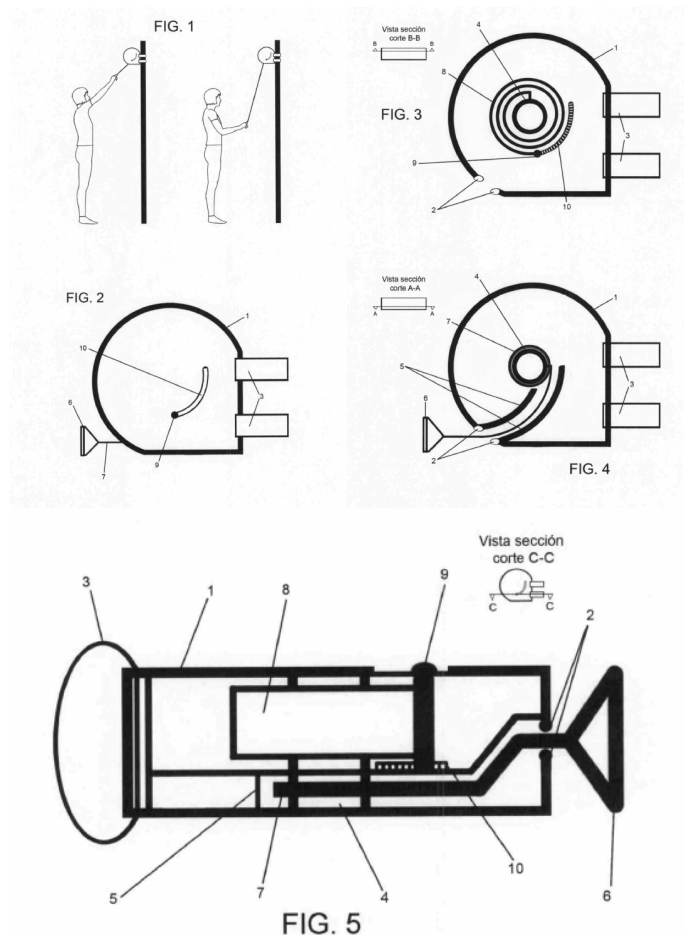
[21] U 201700305 ( 0 )

[22] 29-03-2017

[51] **A63B 21/02** (2006.01)[54] **Aparato portátil de entrenamiento físico de intensidad variable**

[71] OJEDA CRUZ, Aitor (100,0%)

[57] 1. Aparato portátil de ejercitación, acondicionamiento y entrenamiento físico de intensidad variable caracterizado porque comprende: - Pequeña carcasa que guarda en su interior todo el sistema del objeto invención. - Un botón de intensidad para rotar la posición de un extremo del muelle y con ello varía la resistencia que ofrece el muelle. - Un sistema de carraca que fija la posición del otro extremo del muelle. - Unos velcros en la carcasa que permite sujetar el objeto invención a cualquier otro objeto. - Un asa de agarre para el agarre del usuario y para el uso del objeto invención. - Una guía en espiral en el interior de la carcasa para el cabo. - Protector en el agujero de la carcasa por donde sale el cabo para protegerlo de desgaste.



## CONCESIÓN APLAZAMIENTO TASAS (ART. 162 LP Y 73 RD)

[21] U 201730336 (4)

[22] 25-03-2017

## DENEGACIÓN APLAZAMIENTO TASAS (ART. 162 LP Y 73 RD)

Las resoluciones que se insertan en este epígrafe no son definitivas en la vía administrativa, pudiendo interponerse contra las mismas, recurso de alzada en el plazo de un mes, ante el/la Director/a de la Oficina Española de Patentes y Marcas.

[21] U 201700280 (1)

[22] 31-03-2017

## DESDE LA PUBLICACIÓN DE LA SOLICITUD (ART. 148.4 LP)

### TRASLADO DE OPOSICIONES (ART. 45.5 RP)

Oposiciones formuladas a los modelos de utilidad mencionados a continuación. Los solicitantes disponen de un plazo de dos meses para modificar las reivindicaciones, si lo estiman oportuno y para

**formular las alegaciones pertinentes (ART. 45.5 RP).****11** ES 1180708 U**21** U 201730364 ( X )**71** FUNDICIONES DE ODENA, S.A. (100,0%)**74** MANRESA VAL, Manuel

Oponente/s: FUNDICIONES Y PROYECTOS FERNANDEZ, S.L.

Agente oponente/s: UNGRÍA LÓPEZ, Javier

**RESOLUCIÓN MOTIVADA NEGATIVA (ART. 46.3 RP)****El solicitante dispone de un plazo de un mes para alegaciones o subsanación de defectos, indicándole que si así no lo hiciera, indicándole se procederá a la denegación de la solicitud.****11** ES 1176808 U8**21** U 201700065 ( 5 )**71** GALACHE RODRIGUEZ, Jose Antonio (50,0%)

HERRAIZ RUIZ, Andrés (50,0%)

**74** DUFOUR ANDIA, Miguel Angel

Oponente: LIMBO DISSENY S.L.

Agente oponente: UNGRÍA LÓPEZ, Javier

# RESOLUCIÓN

## CONCESIÓN

**CONCESIÓN (ART. 47.3 RP)****Conforme al art. 150 de la Ley de Patentes, se ponen a disposición del público los modelos de utilidad concedidos que a continuación se mencionan, pudiéndose efectuar la consulta prevista en el art. 47-3-g del Reglamento de ejecución de la citada Ley de Patentes. Las resoluciones que se insertan en este epígrafe no son definitivas en la vía administrativa, pudiendo interponerse contra las mismas, recurso de alzada en el plazo de un mes, ante el/la Director/a de la Oficina Española de Patentes y Marcas.****11** ES 1180933 Y**21** U 201600731 ( 1 )**22** 24-10-2016**43** 19-04-2017**51** **H04L 12/00** (2006.01)**G06F 13/00** (2006.01)**54** **Nodo de comunicación para redes de internet de las cosas, basado en chips tipo ESP8266 y WT12.****73** HIGES MARQUEZ, Javier (50,0%)

MORENO POZO, Victoriano (50,0%)

Nacionalidad: ES Nacionalidad: ES

República Argentina 7, 3. B

Badajoz (Badajoz) ES ES

Código Postal: 06005

Fecha de concesión: 04-07-2017

**11** ES 1180883 Y**21** U 201700035 ( 3 )**22** 20-01-2017**43** 19-04-2017**51** **G09F 7/12** (2006.01)**G09F 23/00** (2006.01)

**B66B 31/00** (2006.01)**54 Soporte publicitario para escaleras mecánicas**

**73** FERNÁNDEZ PEON, Javier (50,0%)  
GONZALEZ GONZALEZ, Cristina (50,0%)  
Nacionalidad: ES Nacionalidad: ES  
Eloy Gonzalo 27 2 planta  
Madrid (Madrid) ES ES  
Código Postal: 28010

Fecha de concesión: 04-07-2017

**11 ES 1180859 Y****21 U 201700051 ( 5 )****22** 27-01-2017**43** 19-04-2017**51 A61M 39/08** (2006.01)**54 Tubos para vías de infusión y visión de fluidos en la industria**

**73** MARTIN AYALA , Fernando (100,0%)  
Nacionalidad: ES  
Eduardo Marquina 19 3 Dcha  
Madrid (Madrid) ES  
Código Postal: 28019

Fecha de concesión: 04-07-2017

**11 ES 1180658 Y****21 U 201730208 ( 2 )****22** 28-02-2017**43** 17-04-2017**51 H01R 9/22** (2006.01)**F16L 39/00** (2006.01)**54 DISPOSITIVO DE CONEXIÓN DE LÍNEAS DE ALIMENTACIÓN**

**73** MAHUGO CRIADO, Juan Antonio (100,0%)  
Nacionalidad: ES  
C/ PINTOR RIBERA 18, 7  
QUART DE POBLET (Valencia) ES  
Código Postal: 46930

**74** PÉREZ LLUNA, Álvaro

Fecha de concesión: 04-07-2017

**11 ES 1180316 Y****21 U 201730281 ( 3 )****22** 15-03-2017**43** 06-04-2017**51 E01F 9/20** (2016.01)**54 ELEMENTO DE SEÑALIZACIÓN CON LUZ CONSTANTE**

**73** CHEN, Jie (100,0%)  
Nacionalidad:  
c/ Camino Real, 460, 3º 1ª  
MATARO (Barcelona) ES  
Código Postal: 08302

**74** ESPIELL VOLART, Eduardo María

Fecha de concesión: 04-07-2017

**11 ES 1180321 Y****21 U 201730298 ( 8 )****22** 17-03-2017**43** 06-04-2017

**B60R 19/02** (2006.01)  
**B62J 27/00** (2006.01)

**DISPOSITIVO DE AMORTIGUACION ANTICAIDAS PARA VEHICULOS**

LOPEZ MARTIN, Lorenzo (100,0%)  
Nacionalidad: ES  
C/ Alberche, 12  
ALDEA DEL FRESNO (Madrid) ES  
Código Postal: 28620

MARCO SASTRE, Francisco Gaspar  
Fecha de concesión: 04-07-2017

# LEY 24/2015

## TRAMITACIÓN

### HASTA LA PUBLICACIÓN DE LA SOLICITUD

#### DEFECTOS EN EXAMEN DE OFICIO (ART. 59.3 RP)

Conforme al artículo 59.3 del Reglamento de Ejecución de la Ley de Patentes el solicitante dispone de un plazo de dos meses para subsanar defectos o efectuar las alegaciones oportunas, indicándole que si así no lo hiciera se procederá a la denegación de la solicitud.

U 201700483 ( 9 )

22-06-2017

U 201700491 ( X )

19-06-2017

U 201700494 ( 4 )

21-06-2017

### CONTINUACIÓN DE PROCEDIMIENTO Y PUBLICACIÓN DE LA SOLICITUD (ART. 60 RP)

Conforme al art. 60 del Reglamento de Ejecución de la Ley de Patentes, se notifica a los interesados la resolución favorable a la continuación del procedimiento y se pone a disposición del público las solicitudes de modelos de utilidad que a continuación se mencionan. Cualquier persona podrá oponerse a la protección solicitada en el plazo de dos meses a partir de la presente publicación (art. 61 del mencionado Reglamento).

ES 1187183 U

U 201700364 ( 6 )

05-04-2017

**B27C 5/00** (2006.01)

**Rodillo de marcado**

SANTACOLOMA MORO, Jon (100,0%)

GALAN MORERA, Xabier

1. Rodillo para el marcado de madera, de aquellos destinados a ser accionados por eje motriz, caracterizado porque consiste en un cilindro de material metálico que dispone de un cubo con sus correspondientes medios de unión a voluntad para su acoplamiento al mencionado eje, para que el mencionado eje le transmita un movimiento de rotación, y en una pluralidad de resaltes uniformemente repartidas en la superficie cilíndrica del mencionado cilindro.
2. Rodillo para el marcado de madera, según reivindicación 1, caracterizado porque los resaltes son longitudinales y paralelos al eje de revolución del rodillo.
3. Rodillo para el marcado de madera, según reivindicación 1 o 2, caracterizado porque los medios de acoplamiento son un chavetero y su correspondiente chaveta.



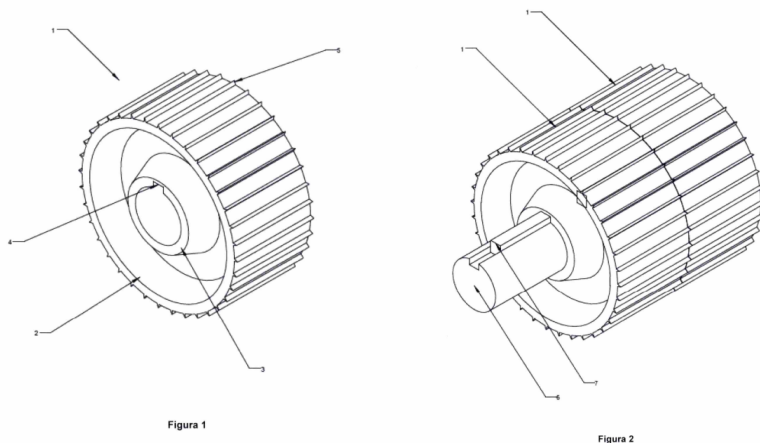


Figura 1

Figura 2

[11] **ES 1187208 U**

[21] **U 201730497 (2)**

[22] 22-06-2017

[51] **E01F 15/12** (2006.01)

[54] **Dispositivo para limitar la velocidad del tráfico rodado**

[71] ORTIZ LOPEZ, Miguel (100,0%)

- [57] 1. Dispositivo para limitar la velocidad del tráfico rodado; que comprende un resalte (1) destinado a fijarse sobre una vía de circulación; caracterizado porque dicho resalte comprende una porción inferior (11) de empotramiento y fijación en una vía de circulación; y unos triángulos luminiscentes (2); presentando dicho dispositivo una anchura predeterminada, adecuada para afectar de forma selectiva la marcha de aquellos vehículos que tienen ejes de una longitud inferior a dicha anchura predeterminada.
2. Dispositivo, según la reivindicación 1, caracterizado porque presenta una anchura predeterminada entre 150 y 180 centímetros.
3. Dispositivo, según la reivindicación 1, caracterizado porque la porción inferior (11) presenta una altura superior a 3 cm.
4. Dispositivo, según la reivindicación 1, caracterizado porque el resalte comprende en su superficie superior unas tuercas empotradas conformantes de unos medios de acoplamiento de unos ganchos de agarre y transporte.
5. Dispositivo, según la reivindicación 1, caracterizado porque está fabricado con hormigón en masa de cualquier tipo y con un grado de resistencia que abarca desde HA15 hasta HA40.
6. Dispositivo, según la reivindicación 5, caracterizado porque el hormigón presenta una composición con las siguientes materias y porcentajes: grava (30%), arena lavada (29%); cemento negro (15%); agua (15%); colorante (8%) y aditivos (3%).
7. Dispositivo, según cualquiera de la reivindicaciones 5 y 6, caracterizado porque el hormigón presenta un acabado cepillado, que aporta una mayor adherencia de los vehículos a la superficie del dispositivo.

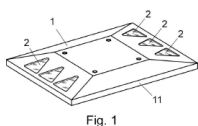


Fig. 1

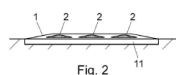


Fig. 2

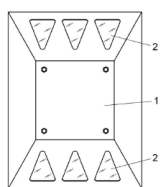


Fig. 3

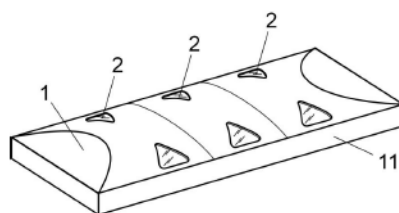


Fig. 4

[11] **ES 1187185 U**

[21] **U 201730692 (4)**

[22] 09-06-2017

[51] **B62D 17/00** (2006.01)

**B60G 7/00** (2006.01)

[54] **SISTEMA MECÁNICO PARA LA INCLINACIÓN DE LAS RUEDAS DE LOS AUTOMÓVILES EN LAS CURVAS**

[71] CUEVAS CRIADO, Pablo (100,0%)

74] GONZÁLEZ LÓPEZ-MENCHERO , Álvaro Luis

- 57] 1. Sistema mecánico para la inclinación de las ruedas de los automóviles en las curvas, caracterizado porque comprende
- Un actuador montado sobre un eje (1) de transmisión de las ruedas y que recibe la señal del sensor centrífugo.
  - Una barra de transmisión unida en un extremo al actuador y en el otro extremo a un buje (5).
  - Donde el buje (5) está montado sobre la rueda y al que está conectado el extremo libre de barra de manera que un avance o retroceso de la barra produce una basculación del buje (5).
2. Sistema mecánico para la inclinación de las ruedas de los automóviles en las curvas, según la reivindicación 1 caracterizado porque el actuador es un servo-motor (2) que cuentan con un engranaje (3), mientras que la barra de transmisión es una cremallera (4) que engrana con el engranaje (3) y hace las funciones de empujador.
3. Sistema mecánico para la inclinación de las ruedas de los automóviles en las curvas, según la reivindicación 2 caracterizado porque basculación positiva o negativa del buje (5) por acción de la cremallera (4), sobre el buje (5) hay montados dos bulones, un primer bulón (8) y un segundo bulón (10) en disposición no alineada.
4. Sistema mecánico para la inclinación de las ruedas de los automóviles en las curvas, según la reivindicación 3 caracterizado porque el primer bulón (8) está montado sobre un saliente (6) provisto de una perforación (7) que recibe el avance retroceso de la cremallera (4) a través de su extremo libre y el segundo bulón (10), de unión entre el buje (5) y el eje (1), transforma el avance retroceso recibido a través del primer bulón (8) en una basculación del buje (5) que hace inclinarse a la rueda.
5. Sistema mecánico para la inclinación de las ruedas de los automóviles en las curvas, según cualquiera de las reivindicaciones anteriores caracterizado porque el accionamiento del actuador se produce por medio de un sensor centrífugo que toma los parámetros de valores como la fuerza centrífuga de las ruedas.

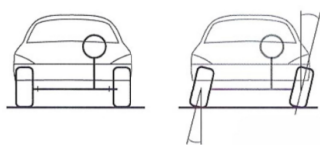


FIG. 1

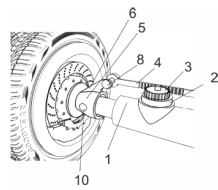


FIG. 3

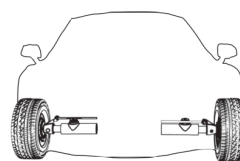


FIG. 6

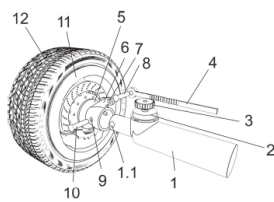


FIG. 2

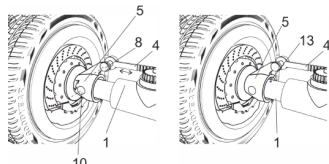


FIG. 4

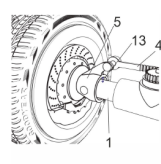


FIG. 5

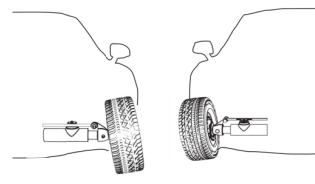


FIG. 7

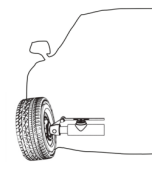


FIG. 8

11] ES 1187234 U

21] U 201730734 ( 3 )

22] 20-06-2017

51] A23L 11/00 (2016.01)

A23L 19/00 (2016.01)

A23L 27/00 ( 2016.01)

54] PREPARADO VEGETAL SUSTITUTIVO DE LA CARNE

71] DEPROVE, S.L. (100,0%)

74] GALLEGO JIMÉNEZ, José Fernando

- 57] 1. Preparado vegetal sustitutivo de la carne que comprende texturizado de proteína vegetal y harina de arroz glutinoso.
2. Preparado vegetal según la reivindicación 1, caracterizado porque el texturizado de proteína vegetal se selecciona entre texturizado de proteína de guisante, de soja, de alubia, de lenteja, de judía azuki y mezcla de los anteriores.
3. Preparado vegetal según la reivindicación 2, caracterizado porque el texturizado de proteína vegetal se selecciona entre texturizado de proteína de guisante, de alubia, de lenteja, de judía azuki y mezcla de los anteriores.
4. Preparado vegetal según la reivindicación 3, caracterizado porque se emplea texturizado de proteína de guisante.
5. Preparado vegetal según cualquiera de las reivindicaciones 1 a 4, caracterizado porque la relación ponderal entre la harina de arroz glutinoso y el texturizado de proteína vegetal está comprendida entre 1:20 y 1:1,5.
6. Preparado vegetal según la reivindicación 5, caracterizado porque la relación ponderal entre la harina de arroz glutinoso y el texturizado de proteína vegetal está comprendida entre 1:10 y 1:2.
7. Preparado vegetal según la reivindicación 6, caracterizado porque la relación ponderal entre la harina de arroz glutinoso y el texturizado de proteína vegetal está comprendida entre 1:6 y 1:3.
8. Preparado vegetal según la reivindicación 7, caracterizado porque la relación ponderal entre la harina de arroz glutinoso y el texturizado de proteína vegetal está comprendida entre 1:5 y 1:4.
9. Preparado vegetal según cualquiera de las reivindicaciones 1 a 8, caracterizado porque comprende además un componente adicional seleccionado del grupo formado por cloruro sódico, especias, hortalizas deshidratadas, colorantes, conservantes, vitaminas, minerales, y mezclas de los mismos.
10. Preparado vegetal según la reivindicación 9, caracterizado porque dicho componente adicional está en una proporción comprendida entre el 5% y el 25% en peso, relativa al peso total del preparado.
11. Preparado vegetal según cualquiera de las reivindicaciones 9 o 10 caracterizado porque las especias se seleccionan entre el

grupo formado por albahaca, cilantro, comino, cúrcuma, estragón, hinojo, jengibre, mejorana, nuez moscada, orégano, perejil, pimentón, pimienta negra, romero, salvia, tomillo, y sus mezclas.

12. Preparado vegetal según cualquiera de las reivindicaciones 9 a 11, caracterizado porque las hortalizas deshidratadas se seleccionan entre el grupo formado por tomate, cebolla, ajo, champiñón, apio, puerro, zanahoria, y sus mezclas.

13. Preparado según cualquiera de las reivindicaciones 9 a 12, caracterizado porque comprende una sal de hierro.

14. Preparado según cualquiera de las reivindicaciones 9 a 13, caracterizado porque comprende vitamina C y/o vitamina B12.

15. Preparado vegetal según cualquiera de las reivindicaciones 1 a 14, caracterizado porque comprende:

- entre el 70% y el 100%, de una mezcla de texturizado de proteína vegetal y harina de arroz glutinoso; y

- entre el 0% y el 30%, de un ingrediente adicional seleccionado entre el grupo formado por cloruro sódico, especias, hortalizas deshidratadas, colorantes, conservantes, vitaminas, minerales y sus mezclas;

en donde los porcentajes de cada uno de los componentes se expresan en peso sobre el peso total del preparado, y la suma de dichos porcentajes constituye el 100%.

16. Preparado vegetal según cualquiera de las reivindicaciones 1 a 15, caracterizado porque la proteína vegetal se texturiza conjuntamente con la harina de arroz glutinoso por un proceso de cocción-extrusión.

17. Preparado vegetal según cualquiera de las reivindicaciones 9 a 15, caracterizado porque la proteína vegetal se texturiza conjuntamente con la harina de arroz glutinoso y con un ingrediente adicional.

18. Producto alimentario que comprende un preparado vegetal según cualquiera de las reivindicaciones 1 a 17.

19. Producto alimentario según la reivindicación 18, caracterizado porque se selecciona entre hamburguesas, albóndigas, filete ruso, rellenos y ragú.

[11] **ES 1187258 U**

[21] **U 201730752 (1)**

[22] 22-06-2017

[51] **B08B 9/28** (2006.01)

[54] **LAVADOR PARA CISTERNAS.**

[71] ARDUENGO ALLENDE, Julio (100,0%)

[74] ALMAZAN PELEATO, Rosa Maria

- [57] 1. Lavador (1) para cisternas, del tipo que comprenden unos cabezales (100) y/o lanzas (101) de limpieza para proyectar agua por el interior de la cisterna a limpiar y mangueras (80) de aportación de vapor; comprendiendo, al menos, un generador de vapor (2) provisto de un primer calentador (20) de agua para generar dicho vapor y un depósito (10) de agua para alimentar al generador de vapor (2), así como una fuente de suministro de agua; caracterizado porque comprende:
- un segundo calentador (8) de agua que se encuentra embebido en el depósito (10) para calentar el agua del depósito (10), y
  - unos medios de impulsión del agua caliente del depósito (10) hacia los cabezales (100) y/o lanzas (101).
2. Lavador (1) para cisternas según reivindicación 1 caracterizado porque comprende, al menos, una derivación de vapor (7) desde el generador de vapor (2), cuyo extremo (70) se encuentra dispuesto por el interior del depósito (10) para insuflar el vapor, y cooperar en el calentamiento del agua contenida en dicho depósito (10).
3. Lavador (1) para cisternas según cualquiera de las reivindicaciones anteriores caracterizado porque el generador de vapor (2) comprende un acumulador (21) de vapor presurizado en cuyo interior se encuentra dispuesto el primer calentador (20); comprendiendo, al menos, un conducto de alimentación de agua (19) desde el depósito (10) hasta el acumulador (21).
4. Lavador (1) para cisternas según cualquiera de las reivindicaciones anteriores caracterizado porque el primer calentador (20) y/o el segundo calentador (8) comprenden una tapa extrema (30) lateral externa provista de un acceso (31) para un quemador (32), y, al menos, dos pasos de humos.
5. Lavador (1) para cisternas según reivindicación 4 caracterizado porque los dos pasos de humos comprenden un primer conducto (33) interior dispuesto a continuación del acceso (31) y en donde se produce la combustión, y una pluralidad de segundos conductos (34) exteriores ramificados desde el extremo del primer conducto (33), y dirigidos en sentido opuesto y rodeando exteriormente a dicho primer conducto (33), y que se encuentran conectados a un colector extremo (35) conectado a su vez a una chimenea exterior (36).
6. Lavador (1) para cisternas según reivindicación 4 o 5 caracterizado porque la tapa extrema (30) se encuentra montada al calentador correspondiente a través de bridas (38).
7. Lavador (1) para cisternas según cualquiera de las reivindicaciones 4 a 6 caracterizado porque los quemadores (32) se encuentran alimentados desde una instalación auxiliar exterior, y pueden utilizar cualquier tipo de combustible.
8. Lavador (1) para cisternas según cualquiera de las reivindicaciones anteriores caracterizado porque el depósito (10) comprende un conducto de rellenado automático (13) con electroválvula (11) controlada por primeras sondas de nivel; comprendiendo también el depósito (10) una segunda sonda de nivel de agua de seguridad dispuesta a la cota superior máxima que debe alcanzar el agua en su interior.
9. Lavador (1) para cisternas según cualquiera de las reivindicaciones anteriores caracterizado porque el depósito (10) comprende un termostato (18) asociado al quemador (32) del segundo calentador (8) para regular la temperatura del agua comprendida en el mismo.
10. Lavador (1) para cisternas según cualquiera de las reivindicaciones 3 a 9 caracterizado porque en el conducto de alimentación de agua (19) desde el depósito (10) hacia el generador de vapor (2) se encuentra dispuesta una bomba multicelular (3) controlada por terceras sondas de nivel; comprendiendo unos presostatos (5a, 5b) de medición de la presión de vapor generada.
11. Lavador (1) para cisternas según reivindicación 10 caracterizado porque comprende un presostato individual (5a) para modulación de cada quemador (32) y un presostato adicional (5b) de seguridad para cortar los quemadores (32) en caso de sobrepresión.
12. Lavador (1) para cisternas según reivindicación 11 caracterizado porque comprende una primera válvula de seguridad (6a) de escape de sobrepresiones, situada en el circuito de salida de vapor (6).
13. Lavador (1) para cisternas según cualquiera de las reivindicaciones anteriores caracterizado porque el depósito (10) y/o el acumulador (21) de vapor comprenden un aislamiento térmico.
14. Lavador (1) para cisternas según cualquiera de las reivindicaciones anteriores caracterizado porque los medios de impulsión de

agua caliente del depósito (10) hacia los cabezales (100) y/o lanzas (101) comprenden, al menos, unas bombas (14, 15) de impulsión con una entrada (16) de agua caliente dispuesta por el interior del depósito (1), y conectada a través de una válvula selectora (17) a una alimentación exterior de agua.

15. Lavador (1) para cisternas según reivindicación 14 caracterizado porque comprende una bomba principal (14) de impulsión de agua accionada a través de variador de frecuencia y una bomba auxiliar (15) de impulsión de agua, comprendiendo unas segundas válvulas antirretorno (12) dispuestas, al menos, en la alimentación exterior de agua y en los ramales de impulsión (31) de la bomba principal (14) y de la bomba auxiliar (15) de impulsión.

16. Lavador (1) para cisternas según reivindicación 14 o 15 caracterizado porque comprende una válvula de alivio (23) para amortiguar los picos de presión y golpes de ariete en el arranque de la bomba auxiliar (15).

17. Lavador (1) para cisternas según cualquiera de las reivindicaciones anteriores caracterizado porque comprende una unidad de control automático (35) de su funcionamiento.

18. Lavador (1) para cisternas según cualquiera de las reivindicaciones anteriores caracterizado porque sus elementos se encuentran montados en una estructura portante (1000) para transporte y montaje modulare.

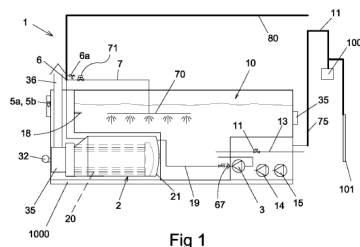


Fig 1

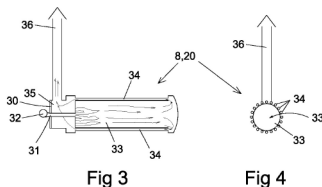


Fig 3

Fig 4

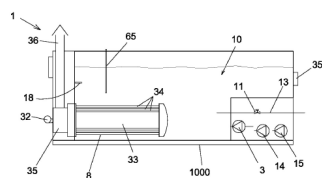


Fig 2

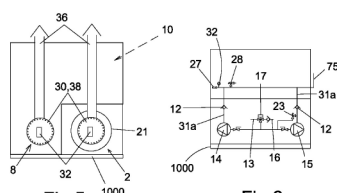
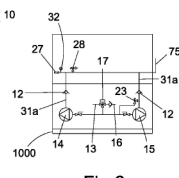


Fig 5

Fig 6



# RESOLUCIÓN

## CONCESIÓN

### CONCESIÓN (ART. 150 LP)

Conforme al art. 150 de la Ley de Patentes, se ponen a disposición del público los modelos de utilidad concedidos que a continuación se mencionan, pudiéndose efectuar la consulta prevista en el art. 47-3-g del Reglamento de ejecución de la citada Ley de Patentes. Las resoluciones que se insertan en este epígrafe no son definitivas en la vía administrativa, pudiendo interponerse contra las mismas, recurso de alzada en el plazo de un mes, ante el/la Director/a de la Oficina Española de Patentes y Marcas.

[11] ES 1180908 Y

[21] U 201730421 ( 2 )

[22] 05-04-2017

[43] 19-04-2017

[51] E03B 1/04 (2006.01)  
E03D 5/00 (2006.01)  
B60R 15/00 (2006.01)

[54] DEPOSITO SANITARIO

[73] ROLEN TECHNOLOGIES & PRODUCTS S.L. (100,0%)  
Nacionalidad: ES  
C/ VALLÈS, 18.  
STA. PERPÈTUA DE MOGODA (Barcelona) ES  
Código Postal: 08130

[74] ESPIELL VOLART, Eduardo María  
Fecha de concesión: 04-07-2017

# **3. CERTIFICADOS COMPLEMENTARIOS DE PROTECCIÓN (Reglamento (CE) 469/2009)**

# LEY 11/86

## TRAMITACIÓN

### **PUBLICACIÓN DE LA SOLICITUD DE PRÓRROGA CCP (ART. 9 R. CE 469/2009)**

**Conforme al art. 9 del Reglamento CE 469/2009, se ponen a disposición del público las solicitudes de prórrogas de Certificados Complementarios de Protección que a continuación se mencionan.**

<sup>21</sup> C 200500033 (7)

<sup>22</sup> 20-02-2017

<sup>71</sup> NOVARTIS AG (null%)

Nacionalidad: CH

BASEL ( ) CH

Código Postal:

<sup>68</sup> E97919355 ES2238720T3

<sup>54</sup> **DERIVADOS HETEROCICLICOS DE AZAHEXANO ANTIVIRALMENTE ACTIVOS.**

<sup>92</sup> EU/1/03/267/001-007 02/03/2004

<sup>93</sup> UEEU/1/03/267/001-007 02/03/2004

<sup>95</sup> 1-(4-(PIRIDIN-2-IL)-FENIL)-4(S)-HIDROXI-5(S)-2,5-BIS(N-(N-METOXICARBONIL-(L)-TERC-LEUCIL)AMINO)-6FENIL-2-AZAHEXANO.

<sup>74</sup> CARVAJAL Y URQUIJO, Isabel

# **5. SOLICITUDES Y PATENTES EUROPEAS CON EFECTOS EN ESPAÑA (Real Decreto 2424/1986)**

# LEY 11/86

## PROTECCIÓN DEFINITIVA

### DEFECTOS EN SOLICITUD DE PROTECCIÓN DEFINITIVA (CAPÍTULO V RD 2424/1986)

El solicitante dispone de un plazo de dos meses para subsanar los defectos o efectuar las alegaciones oportunas, indicándole que si así no lo hiciera, se procederá a la denegación de la solicitud.

[21] E 07012470 ( 6 )

[74] CARPINTERO LÓPEZ, Mario

[96] E07012470 05-09-2001

[97] EP1829697 04-01-2017

[21] E 09745927 ( 5 )

[74] CURELL AGUILÁ, Mireia

[96] E09745927 14-04-2009

[97] EP2265681 28-12-2016

[21] E 10803648 ( 4 )

[74] CURELL AGUILÁ, Mireia

[96] E10803648 22-11-2010

[97] EP2504414 28-12-2016

[21] E 11711193 ( 0 )

[74] CURELL AGUILÁ, Mireia

[96] E11711193 15-03-2011

[97] EP2547405 04-01-2017

[21] E 11790871 ( 5 )

[74] AYMAT ESCALADA, Carlos Jesús

[96] E11790871 16-11-2011

[97] EP2641123 18-01-2017

[21] E 12192079 ( 7 )

[74] URÍZAR ANASAGASTI, José Antonio

[96] E12192079 09-11-2012

[97] EP2592023 11-01-2017

### PROTECCIÓN DEFINITIVA (CAPÍTULO V RD 2424/1986)

En el plazo de nueve meses a contar desde la fecha de publicación en el Boletín europeo de patentes de la mención de la concesión de la patente europea, cualquier persona podrá oponerse, ante la Oficina Europea de Patentes, a la patente concedida. La oposición deberá formularse por escrito y estar motivada; solo se considerará como formulada una vez que se haya realizado el pago de la tasa de oposición (art. 99.1 del Convenio sobre concesión de Patentes Europeas). Las resoluciones que se insertan en este epígrafe no son definitivas en la vía administrativa, pudiendo interponerse contra las mismas, recurso de alzada en el plazo de un mes, ante el/la Director/a de la Oficina Española de Patentes y Marcas.

[11] ES 2623062 T3

[21] E 02727332 ( 5 )



[30] 27-02-2001 CH 374012001

[51] **C07H 19/01** (2006.01)  
**A01N 43/90** (2006.01)

[54] **Avermectinas sustituidas en la posición 4" que tienen propiedades plaguicidas**

[73] Merial, Inc. (100,0%)

[74] SALVA FERRER, Joan

[86] PCT/EP2002/02043 26/02/2002

[87] WO02068441 06-09-2002

[96] E02727332 26-02-2002

[97] EP1389216 22-02-2017

[11] **ES 2623164 T3**

[21] **E 02745584 ( 9 )**

[30] 06-08-2001 US 921695

[51] **C07C 1/32** (2006.01)  
**C07F 3/06** (2006.01)  
**C08F 210/16** (2006.01)  
**C08F 4/6592** (2006.01)  
**C08F 10/02** (2006.01)  
**C07C 29/54** (2006.01)  
**C08F 10/00** (2006.01)

[54] **Procedimiento de reacción de crecimiento de cadena**

[73] Ineos Sales (UK) Limited (100,0%)

[74] CARVAJAL Y URQUIJO, Isabel

[86] PCT/GB2002/03096 05/07/2002

[87] WO03014046 20-02-2003

[96] E02745584 05-07-2002

[97] EP1414772 01-02-2017

[11] **ES 2623143 T3**

[21] **E 02754550 ( 8 )**

[51] **A23G 4/00** (2006.01)

[54] **Tableta II de goma de mascar comprimida**

[73] Fertin Pharma A/S (100,0%)

[74] SÁEZ MAESO, Ana

[86] PCT/DK2002/000461 02/07/2002

[87] WO04004478 15-01-2004

[96] E02754550 02-07-2002

[97] EP1517616 01-03-2017

[11] **ES 2623296 T3**

[21] **E 03748920 ( 0 )**

[30] 25-07-2002 US 206524

[51] **G01N 23/223** (2006.01)

[54] **Método y aparato de flujo para la selección de sustancias químicas utilizando microfluorescencia de rayos X**

[73] Icagen, Inc. (100,0%)

[74] VALLEJO LÓPEZ, Juan Pedro

[86] PCT/US2003/020103 24/06/2003

[87] WO04011898 05-02-2004

[96] E03748920 24-06-2003

97 EP1525458 08-03-2017

11 **ES 2623298 T3**

21 **E 04019753 ( 5 )**

30 07-09-2003 06-10-2003 US US 501081 P 680072

51 **H04N 19/46** (2014.01)  
**H04N 19/117** (2014.01)  
**H04N 19/61** (2014.01)

54 **Filtrado de vídeo de post-procesamiento controlado por flujo de bits**

73 Microsoft Technology Licensing, LLC (100,0%)

74 CARPINTERO LÓPEZ, Mario

96 E04019753 19-08-2004

97 EP1513349 08-02-2017

11 **ES 2623077 T3**

21 **E 04705178 ( 4 )**

30 28-01-2003 JP 2003018927

51 **A61K 9/70** (2006.01)  
**A61K 47/30** (2006.01)

54 **Material de cataplasma delgada acuosa**

73 TEIKOKU SEIYAKU CO., LTD. (100,0%)

74 UNGRÍA LÓPEZ, Javier

86 PCT/JP2004/000641 26/01/2004

87 WO04066985 12-08-2004

96 E04705178 26-01-2004

97 EP1591111 05-04-2017

11 **ES 2623078 T3**

21 **E 05714111 ( 1 )**

51 **F16F 9/32** (2006.01)  
**B60L 7/10** (2006.01)  
**H02K 49/00** (2006.01)  
**B60T 13/04** (2006.01)  
**F16D 65/14** (2006.01)

54 **Accionador de freno de elevador que tiene un material con forma cambiante para control de freno**

73 OTIS ELEVATOR COMPANY (100,0%)

74 ISERN JARA, Jorge

86 PCT/US2005/006264 25/02/2005

87 WO06093486 08-09-2006

96 E05714111 25-02-2005

97 EP1856422 05-04-2017

11 **ES 2623079 T3**

21 **E 05753741 ( 7 )**

30 08-04-2004 08-04-2004 08-04-2004 08-04-2004 FR FR FR FR 0450712 0450713 0450714 0450715

51 **A61K 8/25** (2006.01)  
**A61K 8/29** (2006.01)  
**A61K 8/44** (2006.01)  
**A61K 8/19** (2006.01)  
**A61K 8/02** (2006.01)  
**A61Q 1/06** (2006.01)  
**A61Q 3/02** (2006.01)

**54 Composición destinada a la piel, a los labios o a las uñas**

- 73 L'OREAL (100,0%)  
 74 TOMAS GIL, Tesifonte Enrique  
 86 PCT/FR2005/000869 08/04/2005  
 87 WO05102251 03-11-2005  
 96 E05753741 08-04-2005  
 97 EP1763330 01-03-2017

**11 ES 2623217 T3**

- 21 **E 06750569 ( 3 )**  
 30 22-04-2005 22-04-2005 US US 112877 112971  
 51 **A61B 90/00** (2016.01)  
**A61B 17/00** (2006.01)  
**F16K 15/14** (2006.01)  
**A61B 17/34** (2006.01)  
**A61M 39/22** (2006.01)  
**A61M 39/24** (2006.01)  
**A61M 25/00** (2006.01)

**54 Aparato para sellar una perforación en el tejido**

- 73 Access Closure, Inc. (100,0%)  
 74 VALLEJO LÓPEZ, Juan Pedro  
 86 PCT/US2006/014562 18/04/2006  
 87 WO06115904 02-11-2006  
 96 E06750569 18-04-2006  
 97 EP1876962 22-02-2017

**11 ES 2623100 T3**

- 21 **E 06786697 ( 0 )**  
 30 08-07-2005 05-12-2005 US US 697636 P 742470 P  
 51 **B65B 1/04** (2006.01)  
**B64D 37/32** (2006.01)  
**B01D 53/86** (2006.01)

**54 Sistema de reducción catalítica de componente reactivo y métodos para el uso del mismo**

- 73 Phyre Technologies, Inc. (100,0%)  
 74 VALLEJO LÓPEZ, Juan Pedro  
 86 PCT/US2006/026631 06/07/2006  
 87 WO07008730 18-01-2007  
 96 E06786697 06-07-2006  
 97 EP1907283 01-03-2017

**11 ES 2623221 T3**

- 21 **E 06851548 ( 5 )**  
 30 20-05-2005 29-12-2005 22-03-2006 US US US 683036 P 754902 P 785054 P  
 51 **C07D 495/04** (2006.01)  
**A61K 31/4365** (2006.01)  
**A61K 31/444** (2006.01)  
**A61K 31/4545** (2006.01)  
**A61K 31/496** (2006.01)  
**A61K 31/5377** (2006.01)  
**A61P 35/00** (2006.01)

**54 Inhibidores de la señalización del receptor de VEGF y del receptor de HGF**

- 73 METHYLGENE INC. (100,0%)  
 74 CURELL AGUILÁ, Mireia

- [86] PCT/IB2006/004306 19/05/2006  
 [87] WO08041053 10-04-2008  
 [96] E06851548 19-05-2006  
 [97] EP1957498 15-02-2017

[11] **ES 2623224 T3**

- [21] **E 07003444 ( 2 )**  
 [30] 03-04-2006 DE 102006015377  
 [51] **H01L 25/075** (2006.01)  
*H01L 33/60* (2010.01)  
*H01L 33/64* (2010.01)  
*A61C 13/15* (2006.01)

[54] **Fuente de radiación luminosa de semiconductor y dispositivo de fotocurado**

- [73] Ivoclar Vivadent AG (100,0%)  
 [74] SALVA FERRER, Joan  
 [96] E07003444 19-02-2007  
 [97] EP1843079 15-02-2017

[11] **ES 2623177 T3**

- [21] **E 07730453 ( 3 )**  
 [30] 08-01-2007 ES 200700054  
 [51] **F04B 43/00** (2006.01)  
**F15B 15/00** (2006.01)  
**B01D 61/06** (2006.01)  
**F04F 13/00** (2009.01)  
**F04B 43/10** (2006.01)

[54] **Sistema para la impulsión de un fluido por recirculación de un medio a baja presión a un medio a alta presión**

- [73] Abengoa Innovación, S.A. (100,0%)  
 [74] UNGRÍA LÓPEZ, Javier  
 [86] PCT/ES2007/000213 12/04/2007  
 [87] WO08084118 17-07-2008  
 [96] E07730453 12-04-2007  
 [97] EP2128442 04-01-2017

[11] **ES 2623153 T3**

- [21] **E 07761667 ( 0 )**  
 [30] 01-05-2006 28-12-2006 US US 797014 P 617586  
 [51] **H04L 1/00** (2006.01)  
**H04B 7/06** (2006.01)

[54] **Proporcionar realimentación de CQI con velocidad de código común a una estación transmisora**

- [73] Intel Corporation (100,0%)  
 [74] LEHMANN NOVO, María Isabel  
 [86] PCT/US2007/067915 01/05/2007  
 [87] WO07130963 15-11-2007  
 [96] E07761667 01-05-2007  
 [97] EP2020093 08-02-2017

[11] **ES 2623226 T3**

- [21] **E 07765029 ( 9 )**  
 [30] 04-07-2006 05-07-2006 SE US 0601462 806607 P

[51] **H03H 17/02** (2006.01)  
**G10L 19/02** (2013.01)

[54] **Unidad de filtro y procedimiento de generación de respuestas al impulso de filtro de subbanda**

[73] Dolby International AB (100,0%)

[74] SALVA FERRER, Joan

[86] PCT/EP2007/005887 03/07/2007

[87] WO08003467 10-01-2008

[96] E07765029 03-07-2007

[97] EP2036201 01-02-2017

[11] **ES 2623133 T3**

[21] **E 07811927 ( 8 )**

[30] 26-05-2006 US 808605 P

[51] **A61K 31/519** (2006.01)

**A61K 31/52** (2006.01)

**A61K 31/522** (2006.01)

**A61P 1/00** (2006.01)

**A61P 3/10** (2006.01)

**A61P 9/00** (2006.01)

**A61P 11/06** (2006.01)

**A61P 15/00** (2006.01)

**A61P 17/06** (2006.01)

**A61P 17/00** (2006.01)

**A61P 19/02** (2006.01)

**A61P 25/28** (2006.01)

**A61P 35/00** (2006.01)

**A61P 35/02** (2006.01)

**A61P 37/06** (2006.01)

**C07D 487/04** (2006.01)

[54] **Compuestos de pirrolopirimidina y sus usos**

[73] Novartis AG (50,0%)  
Astex Therapeutics Limited (50,0%)

[74] CARVAJAL Y URQUIJO, Isabel

[86] PCT/US2007/069595 24/05/2007

[87] WO07140222 06-12-2007

[96] E07811927 24-05-2007

[97] EP2029145 25-01-2017

[11] **ES 2623137 T3**

[21] **E 07842058 ( 5 )**

[30] 08-09-2006 US 843160 P

[51] **B01L 3/14** (2006.01)

[54] **Recipiente de muestras con indicador de llenado físico**

[73] Becton, Dickinson and Company (100,0%)

[74] DE ELZABURU MÁRQUEZ, Alberto

[86] PCT/US2007/077890 07/09/2007

[87] WO08031036 13-03-2008

[96] E07842058 07-09-2007

[97] EP2063989 25-01-2017

[11] **ES 2623141 T3**

[21] **E 08724478 ( 6 )**

[30] 17-01-2007 21-02-2007 04-10-2007 US US US 880745 P 902440 P 997604 P

[51] **C12N 5/073** (2010.01)

**A01N 63/00** (2006.01)

**A61K 39/38** (2006.01)  
**C12N 5/0783** (2010.01)

**54 Nuevos métodos para modular respuestas inflamatorias y/o inmunitarias**

- 73 Noveome Biotherapeutics, Inc. (100,0%)  
 74 PONS ARIÑO, Ángel  
 86 PCT/US2008/000396 11/01/2008  
 87 WO08088738 24-07-2008  
 96 E08724478 11-01-2008  
 97 EP2118267 15-03-2017

**11 ES 2623142 T3**

- 21 **E 08835478 ( 2 )**  
 30 01-10-2007 US 976663 P  
 51 **A61K 35/28** (2015.01)  
**A61K 35/34** (2015.01)  
**A61P 9/10** (2006.01)

**54 Un método para amplificar las células madre cardíacas in vitro e in vivo**

- 73 Vestion Inc. (100,0%)  
 74 SÁEZ MAESO, Ana  
 86 PCT/US2008/078379 01/10/2008  
 87 WO09046058 09-04-2009  
 96 E08835478 01-10-2008  
 97 EP2205251 11-01-2017

**11 ES 2622962 T3**

- 21 **E 09719933 ( 5 )**  
 30 11-03-2008 DE 102008013514  
 51 **F16D 65/092** (2006.01)

**54 Freno de disco con montaje en la orientación correcta de las guarniciones de freno**

- 73 TRW KFZ-AUSRÜSTUNG GMBH (100,0%)  
 74 CARPINTERO LÓPEZ, Mario  
 86 PCT/EP2009/001741 11/03/2009  
 87 WO09112249 17-09-2009  
 96 E09719933 11-03-2009  
 97 EP2252805 15-02-2017

**11 ES 2622984 T3**

- 21 **E 09764241 ( 7 )**  
 30 05-12-2008 DE 102008060471  
 51 **C11D 1/72** (2006.01)  
**C11D 1/825** (2006.01)  
**C11D 3/37** (2006.01)  
**C11D 3/386** (2006.01)

**54 Detergente para el lavado de vajilla a máquina**

- 73 Henkel AG & Co. KGaA (100,0%)  
 74 ISERN JARA, Jorge  
 86 PCT/EP2009/066102 01/12/2009  
 87 WO10063690 10-06-2010  
 96 E09764241 01-12-2009  
 97 EP2358853 08-02-2017

**11 ES 2623007 T3****21 E 09764814 ( 1 )**

30 08-12-2008 US 330231

51 **A61B 5/00** (2006.01)  
**G06Q 99/00** (2006.01)  
**A45D 44/00** (2006.01)  
**A61B 5/103** (2006.01)**54 Procedimiento de evaluación y selección para productos de consumo**

73 Unilever N.V. (100,0%)

74 CARPINTERO LÓPEZ, Mario

86 PCT/EP2009/066322 03/12/2009

87 WO10066633 17-06-2010

96 E09764814 03-12-2009

97 EP2373219 08-02-2017

**11 ES 2623009 T3****21 E 09780667 ( 3 )**

30 29-07-2008 DE 102008036321

51 **B05B 13/02** (2006.01)  
**B05B 15/12** (2006.01)  
**B05C 3/10** (2006.01)**54 Instalación de pintura para la pintura de objetos a ser pintados**

73 Dürr Systems AG (100,0%)

74 DE ELZABURU MÁRQUEZ, Alberto

86 PCT/EP2009/059104 15/07/2009

87 WO10012600 04-02-2010

96 E09780667 15-07-2009

97 EP2303468 15-02-2017

**11 ES 2623014 T3****21 E 09792180 ( 3 )**

30 11-09-2008 US 96149 P

51 **D04H 1/44** (2006.01)  
**D21F 1/00** (2006.01)**54 Cinta permeable para producción de no tejidos**

73 Albany International Corp. (100,0%)

74 CARVAJAL Y URQUIJO, Isabel

86 PCT/US2009/055751 02/09/2009

87 WO10030547 18-03-2010

96 E09792180 02-09-2009

97 EP2334859 25-01-2017

**11 ES 2623016 T3****21 E 09795670 ( 0 )**

30 23-12-2008 US 140423 P

51 **C07H 19/20** (2006.01)  
**A61K 31/7076** (2006.01)  
**A61P 31/14** (2006.01)  
**A61P 31/18** (2006.01)**54 Fosforamidatos de nucleósido de 2-amino purina 6-O-sustituída**

73 Gilead Pharmasset LLC (100,0%)

74 VALLEJO LÓPEZ, Juan Pedro

- [86] PCT/US2009/069469 23/12/2009
  - [87] WO10075549 01-07-2010
  - [96] E09795670 23-12-2009
  - [97] EP2376088 22-02-2017
- 

[11] **ES 2622985 T3**

[21] **E 09799353 ( 9 )**

[30] 23-12-2008 DE 102008064491

- [51] **F04C 28/02** (2006.01)
- F04B 49/06** (2006.01)
- G05B 17/02** (2006.01)

[54] **Procedimiento asistido por simulación para el control o la regulación de estaciones de aire comprimido**

[73] KAESER KOMPRESSOREN SE (100,0%)

[74] ISERN JARA, Jorge

- [86] PCT/EP2009/067838 23/12/2009
  - [87] WO10072803 01-07-2010
  - [96] E09799353 23-12-2009
  - [97] EP2376783 15-02-2017
- 

[11] **ES 2623128 T3**

[21] **E 09826676 ( 0 )**

[30] 11-11-2008 US 113458 P

[51] **G01N 33/574** (2006.01)

[54] **Composiciones ANTI-CXCR1 y métodos**

[73] The Regents of the University of Michigan (100,0%)

[74] ARIAS SANZ, Juan

- [86] PCT/US2009/064041 11/11/2009
  - [87] WO10056753 20-05-2010
  - [96] E09826676 11-11-2009
  - [97] EP2356462 04-01-2017
- 

[11] **ES 2622952 T3**

[21] **E 09835631 ( 4 )**

[30] 22-12-2008 US 341663

- [51] **E21B 10/08** (2006.01)
- E21B 10/50** (2006.01)
- B22F 3/22** (2006.01)
- B22F 5/00** (2006.01)
- C22C 1/05** (2006.01)
- C22C 29/02** (2006.01)

[54] **Método de formación de cuerpos para herramientas barrenadoras de perforación terrestre que comprenden técnicas de moldeo y sinterización y cuerpos intermedios para herramientas de perforación terrestre formadas usando tal método**

[73] Baker Hughes Incorporated (100,0%)

[74] CARVAJAL Y URQUIJO, Isabel

- [86] PCT/US2009/068407 17/12/2009
  - [87] WO10075154 01-07-2010
  - [96] E09835631 17-12-2009
  - [97] EP2379255 25-01-2017
- 

[11] **ES 2623215 T3**

[21] **E 09836937 ( 4 )**



[30] 31-12-2008 US 346939

[51] **C04B 41/45** (2006.01)

**C30B 15/10** (2006.01)

**F27B 14/10** (2006.01)

[54] **Método de impregnación de crisoles y artículos refractarios**

[73] Zircoa Inc. (100,0%)

[74] VALLEJO LÓPEZ, Juan Pedro

[86] PCT/US2009/068431 17/12/2009

[87] WO10078019 08-07-2010

[96] E09836937 17-12-2009

[97] EP2370376 15-02-2017

[11] **ES 2622953 T3**

[21] **E 10183540 ( 3 )**

[30] 09-01-2004 US 755066

[51] **C07D 405/06** (2006.01)

[54] **Polimorfo cristalino de una sal bisulfato de un antagonista del receptor de trombina**

[73] Merck Sharp & Dohme Corp. (100,0%)

[74] VALLEJO LÓPEZ, Juan Pedro

[96] E10183540 07-01-2005

[97] EP2277879 08-03-2017

[11] **ES 2623017 T3**

[21] **E 10183870 ( 4 )**

[30] 09-06-1999 DE 19926154

[51] **A61K 47/54** (2017.01)

**A61K 49/00** (2006.01)

**A61K 51/00** (2006.01)

**A61P 35/00** (2006.01)

[54] **Procedimiento para la preparación de una formulación medicamentosa inyectable**

[73] Vergell Medical S.A. (100,0%)

[74] LEHMANN NOVO, María Isabel

[96] E10183870 07-06-2000

[97] EP2347770 08-03-2017

[11] **ES 2622954 T3**

[21] **E 10700003 ( 6 )**

[30] 15-01-2009 US 144764 P

[51] **B29C 55/02** (2006.01)

**B29C 55/30** (2006.01)

[54] **Tochos de polímeros laminados por estirado en estado sólido**

[73] Eovations, LLC (100,0%)

[74] SÁEZ MAESO, Ana

[86] PCT/US2010/020026 04/01/2010

[87] WO10083063 22-07-2010

[96] E10700003 04-01-2010

[97] EP2387494 29-03-2017

[11] **ES 2622977 T3**

[21] **E 10707170 ( 6 )**

[30] 27-02-2009 01-02-2010 US US 156473 P 300318 P

[51] **C12Q 1/28** (2006.01)  
**G01N 33/542** (2006.01)  
**G01N 33/58** (2006.01)

[54] **Ensayos homogéneos con fase de disolución**

[73] Beckman Coulter, Inc. (100,0%)

[74] UNGRÍA LÓPEZ, Javier

[86] PCT/US2010/025657 26/02/2010

[87] WO10099486 02-09-2010

[96] E10707170 26-02-2010

[97] EP2401392 25-01-2017

[11] **ES 2623219 T3**

[21] **E 10709135 ( 7 )**

[30] 11-03-2009 US 159232 P

[51] **F17C 13/04** (2006.01)  
**G05G 1/12** (2006.01)

[54] **Regulador de presión de gas con indicadores apilados**

[73] Victor Equipment Company (100,0%)

[74] DE ELZABURU MÁRQUEZ, Alberto

[86] PCT/US2010/026876 10/03/2010

[87] WO10104987 16-09-2010

[96] E10709135 10-03-2010

[97] EP2406537 01-03-2017

[11] **ES 2623222 T3**

[21] **E 10709340 ( 3 )**

[30] 11-03-2009 US 159232 P

[51] **F17C 13/04** (2006.01)  
**G05G 1/12** (2006.01)

[54] **Regulador de presión de gas compacto y robusto**

[73] Victor Equipment Company (100,0%)

[74] DE ELZABURU MÁRQUEZ, Alberto

[86] PCT/US2010/026926 11/03/2010

[87] WO10105024 16-09-2010

[96] E10709340 11-03-2010

[97] EP2406538 01-03-2017

[11] **ES 2623232 T3**

[21] **E 10709341 ( 1 )**

[30] 11-03-2009 US 159232 P

[51] **F17C 13/04** (2006.01)  
**G05G 1/12** (2006.01)

[54] **Regulador de presión de gas que tiene características de absorción de energía**

[73] Victor Equipment Company (100,0%)

[74] DE ELZABURU MÁRQUEZ, Alberto

[86] PCT/US2010/026928 11/03/2010

[87] WO10105025 16-09-2010

[96] E10709341 11-03-2010

[97] EP2406539 01-03-2017

**11 ES 2623257 T3****21 E 10716914 ( 6 )****30** 30-04-2009 US 214965 P**51 A01P 7/02** (2006.01)**A01N 65/00** (2009.01)**A01N 63/02** (2006.01)**A01N 25/10** (2006.01)**A01N 25/22** (2006.01)**A01N 59/16** (2006.01)**A01N 59/20** (2006.01)**A01N 43/22** (2006.01)**54 Composiciones insecticida que comprende una espinosina, un metal y un material proteico****73** Dow AgroSciences, LLC (100,0%)**74** DE ELZABURU MÁRQUEZ, Alberto**86** PCT/US2010/001240 27/04/2010**87** WO10126584 04-11-2010**96** E10716914 27-04-2010**97** EP2424362 15-02-2017**11 ES 2622956 T3****21 E 10723426 ( 2 )****30** 30-03-2009 US 164689 P**51 G09F 3/10** (2006.01)**C09J 7/02** (2006.01)**B32B 27/08** (2006.01)**B32B 7/12** (2006.01)**B32B 27/28** (2006.01)**B32B 27/30** (2006.01)**B32B 27/34** (2006.01)**B32B 27/36** (2006.01)**54 Etiqueta adhesiva retirable que contiene una capa de película polimérica que tiene afinidad por el agua****73** Avery Dennison Corporation (100,0%)**74** DE ELZABURU MÁRQUEZ, Alberto**86** PCT/US2010/029182 30/03/2010**87** WO10117774 14-10-2010**96** E10723426 30-03-2010**97** EP2415042 29-03-2017**11 ES 2623018 T3****21 E 10724979 ( 9 )****30** 16-06-2009 US 456422**51 G02B 1/04** (2006.01)**A61L 27/52** (2006.01)**54 Dispositivos biomédicos, materiales poliméricos y lentes de contacto que comprenden los mismos****73** Bausch & Lomb Incorporated (100,0%)**74** UNGRÍA LÓPEZ, Javier**86** PCT/US2010/038447 14/06/2010**87** WO10147864 01-03-2017**96** E10724979 14-06-2010**97** EP2443482 01-03-2017**11 ES 2623155 T3**

[21] **E 10728245 ( 1 )**

[30] 17-07-2009 DE 102009027812

[51] **C11D 3/22** (2006.01)

**C11D 3/37** (2006.01)

**C11D 3/00** (2006.01)

[54] **Agente de lavado o de limpieza líquido con polímero de inhibición de agrisamiento**

[73] Henkel AG & Co. KGAA (100,0%)

[74] ISERN JARA, Jorge

[86] PCT/EP2010/059585 05/07/2010

[87] WO11006792 20-01-2011

[96] E10728245 05-07-2010

[97] EP2454356 01-03-2017

[11] **ES 2623055 T3**

[21] **E 10736339 ( 2 )**

[30] 27-01-2009 US 147661 P

[51] **F04B 27/00** (2006.01)

**F04B 25/00** (2006.01)

**F04B 53/10** (2006.01)

**F04B 27/24** (2006.01)

**F04B 49/03** (2006.01)

**F04B 49/22** (2006.01)

[54] **Sistema y método de descarga para un compresor**

[73] Emerson Climate Technologies, Inc. (100,0%)

[74] PONS ARIÑO, Ángel

[86] PCT/US2010/022230 27/01/2010

[87] WO10088271 05-08-2010

[96] E10736339 27-01-2010

[97] EP2391826 15-03-2017

[11] **ES 2622987 T3**

[21] **E 10745413 ( 4 )**

[30] 18-08-2009 06-04-2010 EP EP 09168117 10305350

[51] **H04L 5/00** (2006.01)

**H04W 16/28** (2009.01)

[54] **Un método para operar una estación de radio en una red móvil**

[73] Sharp Kabushiki Kaisha (50,0%)

Koninklijke Philips N.V. (50,0%)

[74] ISERN JARA, Jorge

[86] PCT/IB2010/053431 28/07/2010

[87] WO11021122 24-02-2011

[96] E10745413 28-07-2010

[97] EP2467965 08-02-2017

[11] **ES 2623091 T3**

[21] **E 10778668 ( 3 )**

[30] 25-11-2009 EP 09177062

[51] **A23L 7/104** (2016.01)

**A21D 2/02** (2006.01)

**A21D 8/04** (2006.01)

**A21D 10/00** (2006.01)

**A21D 13/00** (2017.01)

[54] **Procedimiento para la fabricación de productos de panificación y pastelería**

- [73] BASF SE (100,0%)  
[74] CARVAJAL Y URQUIJO, Isabel  
[86] PCT/EP2010/067814 19/11/2010  
[87] WO11064146 03-06-2011  
[96] E10778668 19-11-2010  
[97] EP2503894 25-01-2017
- 

[11] **ES 2623019 T3**

[21] **E 10787428 ( 1 )**

[30] 09-12-2009 EP 09178484

[51] **A61F 2/16** (2006.01)  
**A61F 2/00** (2006.01)  
**A61F 2/14** (2006.01)

[54] **Aplicador para introducir lentes**

- [73] Presbia Ireland Limited (100,0%)  
[74] SÁEZ MAESO, Ana  
[86] PCT/EP2010/068841 03/12/2010  
[87] WO11069907 16-06-2011  
[96] E10787428 03-12-2010  
[97] EP2509536 15-02-2017
- 

[11] **ES 2623021 T3**

[21] **E 10798962 ( 6 )**

[30] 21-12-2009 EP 09015795

[51] **F16F 1/38** (2006.01)  
**F16F 1/387** (2006.01)

[54] **Casquillo excéntrico de sujección**

- [73] FM Energie GmbH & Co. KG (100,0%)  
[74] ILLESCAS TABOADA, Manuel  
[86] PCT/EP2010/007643 15/12/2010  
[87] WO11085773 21-07-2011  
[96] E10798962 15-12-2010  
[97] EP2516883 01-02-2017
- 

[11] **ES 2623094 T3**

[21] **E 11156767 ( 3 )**

[30] 15-08-2001 US 312353 P

[51] **C07D 403/06** (2006.01)

[54] **Procedimientos de preparación de cristales que incluyen una sal de ácido málico de  
N-[2-(dietilamino)etil]-5-[(5-fluoro-1,2-dihidro-2-oxo-3H-indol-3-iliden)metil]-2,4-dimetil-1H-pirrol-3-carboxamida**

- [73] Pharmacia & Upjohn Company LLC (100,0%)  
[74] CARPINTERO LÓPEZ, Mario  
[96] E11156767 13-08-2002  
[97] EP2332934 01-03-2017
- 

[11] **ES 2623022 T3**

[21] **E 11175928 ( 8 )**

[30] 16-11-2010 DE 102010060572

[51] **H02G 3/14** (2006.01)  
**H02G 3/10** (2006.01)  
**H02G 3/12** (2006.01)

[54]

**Disposición de aparatos conmutadores eléctricos**

- [73] Albrecht Jung GmbH & Co. KG (100,0%)
  - [74] CARVAJAL Y URQUIJO, Isabel
  - [96] E11175928 29-07-2011
  - [97] EP2453541 25-01-2017
- 

**[11] ES 2623130 T3**

- [21] **E 11182647 ( 5 )**
- [30] 23-09-2010 IT MI20101729
- [51] **F24H 1/43** (2006.01)  
**F24H 9/00** (2006.01)  
**F24H 8/00** (2006.01)

**[54] Intercambiador de calor de condensación para una caldera de gas**

- [73] Riello S.p.A. (100,0%)
  - [74] CARVAJAL Y URQUIJO, Isabel
  - [96] E11182647 23-09-2011
  - [97] EP2434227 01-02-2017
- 

**[11] ES 2623023 T3**

- [21] **E 11183753 ( 0 )**
- [30] 13-10-2010 22-11-2010 EP EP 10187405 10192087
- [51] **C08G 18/08** (2006.01)  
**C08G 18/79** (2006.01)  
**C09J 175/06** (2006.01)  
**C08G 18/50** (2006.01)  
**C08G 18/70** (2006.01)

**[54] Nuevos adhesivos de dispersión, un procedimiento para su preparación y su uso**

- [73] LANXESS Deutschland GmbH (100,0%)
  - [74] VALLEJO LÓPEZ, Juan Pedro
  - [96] E11183753 04-10-2011
  - [97] EP2441785 01-03-2017
- 

**[11] ES 2623154 T3**

- [21] **E 11185276 ( 0 )**
- [30] 15-10-2010 KR 20100100887
- [51] **H01H 50/54** (2006.01)  
**H01H 33/64** (2006.01)

**[54] Dispositivo de conmutación electromagnético**

- [73] LSIS Co., Ltd. (100,0%)
  - [74] ARIAS SANZ, Juan
  - [96] E11185276 14-10-2011
  - [97] EP2442344 25-01-2017
- 

**[11] ES 2623024 T3**

- [21] **E 11189291 ( 5 )**
- [30] 28-11-2005 25-04-2006 EP EP 05111392 06113062
- [51] **C12N 9/16** (2006.01)  
**C12N 15/55** (2006.01)  
**A23C 9/12** (2006.01)  
**C12N 9/62** (2006.01)  
**C12N 9/38** (2006.01)  
**A23C 19/032** (2006.01)  
**A23C 9/127** (2006.01)

**54 Preparación de enzima que produce un sabor puro**

73 DSM IP Assets B.V. (100,0%)

74 LEHMANN NOVO, María Isabel

96 E11189291 28-11-2006

97 EP2439266 01-02-2017

**11 ES 2623158 T3**

21 E 11189378 ( 0 )

51 C08F 297/04 (2006.01)

**54 Copolímero de bloques o producto hidrogenado del mismo**

73 Asahi Kasei Kabushiki Kaisha (100,0%)

74 DE ELZABURU MÁRQUEZ, Alberto

96 E11189378 16-08-2006

97 EP2452962 22-03-2017

**11 ES 2623159 T3**

21 E 11191594 ( 8 )

51 B28B 7/36 (2006.01)

C04B 41/00 (2006.01)

C04B 41/53 (2006.01)

C04B 41/72 (2006.01)

C04B 28/02 (2006.01)

C04B 28/06 (2006.01)

C04B 28/14 (2006.01)

C04B 28/18 (2006.01)

C04B 111/00 (2006.01)

**54 Composición y procedimiento para la obtención de agregados expuestos en superficies de hormigón moldeado y otros materiales cementosos**

73 GCP Applied Technologies Inc. (100,0%)

74 ISERN JARA, Jorge

96 E11191594 01-12-2011

97 EP2599756 15-02-2017

**11 ES 2623163 T3**

21 E 11192800 ( 8 )

30 10-12-2010 US 964898

51 A61B 17/00 (2006.01)

**54 Ayuda de transporte de cartuchos**

73 Covidien LP (100,0%)

74 DE ELZABURU MÁRQUEZ, Alberto

96 E11192800 09-12-2011

97 EP2462875 22-03-2017

**11 ES 2623156 T3**

21 E 11709465 ( 6 )

30 26-01-2010 21-10-2010 US US 298339 P 405421 P

51 C12Q 1/68 (2006.01)

**54 Métodos y composiciones para el diagnóstico prenatal no invasivo de aneuploidías fetales**

73 Nipd Genetics Ltd (100,0%)

74 CAMPELLO ESTEBARANZ, Reyes

86 PCT/IB2011/000217 26/01/2011

87 WO11092592 04-08-2011

[96] E11709465 26-01-2011

[97] EP2529032 25-01-2017

---

[11] **ES 2623025 T3**

[21] **E 11716264 (4)**

[30] 27-04-2010 EP 10161114

[51] **A61K 9/20** (2006.01)  
**A61K 31/702** (2006.01)

[54] **Comprimido de desintegración oral que contiene acarbossa**

[73] Bayer Intellectual Property GmbH (100,0%)

[74] CARPINTERO LÓPEZ, Mario

[86] PCT/EP2011/056587 26/04/2011

[87] WO11134962 12-04-2017

[96] E11716264 26-04-2011

[97] EP2563329 12-04-2017

---

[11] **ES 2623102 T3**

[21] **E 11716561 (3)**

[30] 28-04-2010 EP 10161375

[51] **C07K 16/18** (2006.01)  
**G01N 33/53** (2006.01)  
**G01N 33/577** (2006.01)  
**G01N 33/68** (2006.01)

[54] **Inmunoensayo para cromogranina A, anticuerpos y kit**

[73] Euro-diagnostica AB (100,0%)

[74] VALLEJO LÓPEZ, Juan Pedro

[86] PCT/EP2011/056763 28/04/2011

[87] WO11135035 03-11-2011

[96] E11716561 28-04-2011

[97] EP2563811 08-03-2017

---

[11] **ES 2623277 T3**

[21] **E 11720059 (2)**

[30] 29-04-2010 GB 201007257

[51] **F16B 21/07** (2006.01)

[54] **Componente de fijación mejorada para una fijación**

[73] Materialise NV (100,0%)

[74] ISERN JARA, Jorge

[86] PCT/EP2011/056865 29/04/2011

[87] WO11135087 03-11-2011

[96] E11720059 29-04-2011

[97] EP2564079 01-02-2017

---

[11] **ES 2623026 T3**

[21] **E 11721326 (4)**

[30] 15-11-2010 02-06-2010 DE DE 102010043898 102010029679

[51] **F16D 55/228** (2006.01)  
**F16D 65/092** (2006.01)  
**F16D 65/097** (2006.01)

[54] **Freno de estribo fijo y forro de freno para un freno de estribo fijo**

[73] Continental Teves AG & Co. oHG (100,0%)

---



- [74] DE ELZABURU MÁRQUEZ, Alberto  
[86] PCT/EP2011/058543 25/05/2011  
[87] WO11151235 08-12-2011  
[96] E11721326 25-05-2011  
[97] EP2577085 25-01-2017
- 

- [11] **ES 2623145 T3**  
[21] **E 11722725 (6)**  
[30] 22-09-2010 FR 1003775  
[51] **H04W 16/14** (2009.01)  
[54] **Planificación de canales de frecuencia en un sistema de radiocomunicación de banda estrecha**

- [73] Airbus DS SLC (100,0%)  
[74] DE ELZABURU MÁRQUEZ, Alberto  
[86] PCT/EP2011/001170 10/03/2011  
[87] WO12037990 29-03-2012  
[96] E11722725 10-03-2011  
[97] EP2620006 25-01-2017
- 

- [11] **ES 2623147 T3**  
[21] **E 11723923 (6)**  
[30] 13-08-2010 28-05-2010 EP US 10382231 349655 P  
[51] **C12N 15/82** (2006.01)  
**C07K 14/415** (2006.01)  
[54] **Secuencias polipeptídicas inductoras de cuerpos proteicos**

- [73] Zera Intein Protein Solutions, S.L. (100,0%)  
[74] ARIAS SANZ, Juan  
[86] PCT/EP2011/058864 30/05/2011  
[87] WO11147995 01-12-2011  
[96] E11723923 30-05-2011  
[97] EP2576797 25-01-2017
- 

- [11] **ES 2623027 T3**  
[21] **E 11726339 (2)**  
[30] 08-06-2010 US 352443 P  
[51] **B21B 17/02** (2006.01)  
**B21B 25/04** (2006.01)  
**B21B 45/04** (2006.01)  
[54] **Método para producir tubos sin soldadura**  
[73] Coating Management Switzerland GmbH (100,0%)  
[74] CARVAJAL Y URQUIJO, Isabel  
[86] PCT/EP2011/002811 08/06/2011  
[87] WO11154133 15-12-2011  
[96] E11726339 08-06-2011  
[97] EP2580003 25-01-2017
- 

- [11] **ES 2623280 T3**  
[21] **E 11726689 (0)**  
[30] 23-02-2011 DE 102011000899  
[51] **G06F 3/02** (2006.01)  
**G06F 3/023** (2006.01)

**54** Dispositivo de entrada

- 73 Trobrillant, Jean Marc (100,0%)  
 74 TOMAS GIL, Tesifonte Enrique  
 86 PCT/DE2011/075073 13/04/2011  
 87 WO12113363 30-08-2012  
 96 E11726689 13-04-2011  
 97 EP2507687 15-02-2017

**11 ES 2623028 T3**

- 21 **E 11730886 ( 6 )**  
 30 30-06-2010 30-06-2010 US GB 360108 P 201011044  
 51 **F03D 7/02** (2006.01)  
 54 **Aparato y método para reducir el error de guiñada en turbinas eólicas**  
 73 Vestas Wind Systems A/S (100,0%)  
 74 ARIAS SANZ, Juan  
 86 PCT/DK2011/050249 29/06/2011  
 87 WO12000513 05-01-2012  
 96 E11730886 29-06-2011  
 97 EP2588753 22-03-2017

**11 ES 2623148 T3**

- 21 **E 11730891 ( 6 )**  
 30 08-07-2010 08-07-2010 US DK 362529 P 201070321  
 51 **F03D 15/00** (2016.01)  
 54 **Turbina eólica que comprende un amortiguador de torsión**  
 73 Vestas Wind Systems A/S (100,0%)  
 74 ARIAS SANZ, Juan  
 86 PCT/DK2011/050256 01/07/2011  
 87 WO12003832 22-03-2017  
 96 E11730891 01-07-2011  
 97 EP2591234 22-03-2017

**11 ES 2623103 T3**

- 21 **E 11731947 ( 5 )**  
 30 29-09-2010 08-01-2010 KR KR 20100094810 20100001596  
 51 **H04W 72/04** (2009.01)  
     **H04J 11/00** (2006.01)  
     **H04L 25/03** (2006.01)  
 54 **Procedimiento y aparato para mapear/demapear recursos en un sistema de comunicación inalámbrica**  
 73 Samsung Electronics Co., Ltd. (100,0%)  
 74 CARPINTERO LÓPEZ, Mario  
 86 PCT/KR2011/000120 07/01/2011  
 87 WO11084009 14-07-2011  
 96 E11731947 07-01-2011  
 97 EP2522189 15-03-2017

**11 ES 2623149 T3**

- 21 **E 11732480 ( 6 )**  
 30 19-07-2010 16-07-2010 US EP 365684 P 10169872  
 51 **A61K 39/23** (2006.01)

**C07K 14/015** (2006.01)  
**C12N 7/04** (2006.01)

**54 Parvovirus atenuado vivo**

- 73 Intervet International B.V. (100,0%)  
74 VALLEJO LÓPEZ, Juan Pedro  
86 PCT/EP2011/062203 18/07/2011  
87 WO12007589 19-01-2012  
96 E11732480 18-07-2011  
97 EP2593136 08-03-2017

**11 ES 2623150 T3**

- 21 **E 11735457** ( 1 )  
30 08-06-2010 FR 1054483

51 **A61B 1/24** (2006.01)  
**A61B 5/107** (2006.01)  
**A61B 5/00** (2006.01)  
**A61B 1/00** (2006.01)  
**A61B 1/06** (2006.01)  
**A61B 1/247** (2006.01)

**54 Dispositivo de mediciones tridimensionales y temporales mediante huella óptica en color**

- 73 Duret, François (100,0%)  
74 ISERN JARA, Jorge  
86 PCT/FR2011/051300 08/06/2011  
87 WO11154656 15-12-2011  
96 E11735457 08-06-2011  
97 EP2579766 21-12-2016

**11 ES 2623127 T3**

- 21 **E 11737418** ( 1 )  
30 03-06-2010 01-02-2010 US US 351184 P 337283 P

51 **C12N 1/04** (2006.01)  
**C12N 1/20** (2006.01)  
**G01N 33/569** (2006.01)  
**A61K 35/74** (2015.01)

**54 Bacterioterapia para la colitis por Clostridium difficile**

- 73 MikrobEX (100,0%)  
74 UNGRÍA LÓPEZ, Javier  
86 PCT/US2011/000184 01/02/2011  
87 WO11094027 04-08-2011  
96 E11737418 01-02-2011  
97 EP2531589 05-04-2017

**11 ES 2623030 T3**

- 21 **E 11748829** ( 6 )  
30 09-08-2010 US 853046

51 **C12Q 1/06** (2006.01)  
**G01N 15/14** (2006.01)  
**G01N 33/50** (2006.01)

**54 Composición isotónica tamponada y método que permite el recuento de células**

- 73 Beckman Coulter, Inc. (100,0%)  
74 UNGRÍA LÓPEZ, Javier  
86 PCT/US2011/046965 08/08/2011

- [87] WO12021458 16-02-2012
- [96] E11748829 08-08-2011
- [97] EP2603786 22-03-2017

[11] **ES 2623029 T3**

- [21] **E 11749675 ( 2 )**
- [30] 20-08-2010 US 375703 P
- [51] **G02B 21/36** (2006.01)
- [54] **Microscopio digital**
- [73] Sakura Finetek U.S.A., Inc. (100,0%)
- [74] UNGRÍA LÓPEZ, Javier
- [86] PCT/US2011/048488 19/08/2011
- [87] WO12024627 23-02-2012
- [96] E11749675 19-08-2011
- [97] EP2606394 01-03-2017

[11] **ES 2623031 T3**

- [21] **E 11752242 ( 5 )**
- [30] 10-12-2010 CH 20672010
- [51] **F01C 21/10** (2006.01)
- F04C 18/16** (2006.01)
- F04C 25/02** (2006.01)
- B65B 31/02** (2006.01)
- F04B 17/00** (2006.01)
- [54] **Bomba de vacío para aplicaciones en máquinas de envasado al vacío**
- [73] Ateliers Busch S.A. (100,0%)
- [74] ZEA CHECA, Bernabé
- [86] PCT/EP2011/065443 07/09/2011
- [87] WO12076204 14-06-2012
- [96] E11752242 07-09-2011
- [97] EP2649277 25-01-2017

[11] **ES 2623032 T3**

- [21] **E 11761646 ( 6 )**
- [30] 08-09-2010 FR 1003573
- [51] **G01M 3/16** (2006.01)
- G01M 3/18** (2006.01)
- G21C 17/00** (2006.01)
- [54] **Dispositivo de detección de fuga y revestimiento de órgano de transporte o de almacenamiento de fluido que incluye este dispositivo de detección**
- [73] Commissariat à l'Énergie Atomique et aux Énergies Alternatives (100,0%)
- [74] DE ELZABURU MÁRQUEZ, Alberto
- [86] PCT/FR2011/000488 05/09/2011
- [87] WO12032233 15-03-2012
- [96] E11761646 05-09-2011
- [97] EP2614347 25-01-2017

[11] **ES 2622996 T3**

- [21] **E 11763990 ( 6 )**
- [30] 16-09-2010 TR 201007613
- [51] **A01N 63/00** (2006.01)
- A01N 25/14** (2006.01)

**54 Gránulo efervescente de biopesticida liofilizado y procedimiento de producción del mismo**

73 Yeditepe Universitesi (100,0%)

74 CURELL AGUILÁ, Mireia

86 PCT/IB2011/053577 11/08/2011

87 WO12035454 22-03-2012

96 E11763990 11-08-2011

97 EP2615922 25-01-2017

**11 ES 2623151 T3**

21 E 11778925 ( 5 )

30 09-11-2010 US 411615 P

51 **B32B 3/12** (2006.01)**B60R 21/00** (2006.01)**B62D 25/00** (2006.01)**54 Núcleo alveolar, procedimiento de fabricación de un núcleo alveolar así como construcción sándwich con un núcleo alveolar**

73 Magna Steyr Fahrzeugtechnik AG &amp; Co. KG (100,0%)

74 LEHMANN NOVO, María Isabel

86 PCT/EP2011/069554 07/11/2011

87 WO12062705 18-05-2012

96 E11778925 07-11-2011

97 EP2637858 08-02-2017

**11 ES 2623170 T3**

21 E 11781738 ( 7 )

30 28-10-2010 EP 10014058

51 **C14C 3/26** (2006.01)**C14C 3/28** (2006.01)**C07D 251/44** (2006.01)**54 Curtido no metálico**

73 Stahl International B.V. (100,0%)

74 SÁEZ MAESO, Ana

86 PCT/EP2011/004972 05/10/2011

87 WO12055480 03-05-2012

96 E11781738 05-10-2011

97 EP2633089 15-03-2017

**11 ES 2623171 T3**

21 E 11788818 ( 0 )

30 15-12-2010 EP 10195069

51 **C04B 28/26** (2006.01)**54 Mortero pulverulento de rejuntado para pavimento**

73 Construction Research &amp; Technology GmbH (100,0%)

74 CARPINTERO LÓPEZ, Mario

86 PCT/EP2011/071109 28/11/2011

87 WO12079963 21-06-2012

96 E11788818 28-11-2011

97 EP2651850 25-01-2017

**11 ES 2623283 T3**

21 E 11791595 ( 9 )

[30] 13-12-2010 09-03-2011 US EP 422352 P 11157420

[51] **A01N 53/00** (2006.01)  
**A01P 7/04** (2006.01)  
**A01N 25/30** (2006.01)

[54] **Adyuvantes para insecticidas**

[73] Akzo Nobel Chemicals International B.V. (100,0%)

[74] DE ELZABURU MÁRQUEZ, Alberto

[86] PCT/EP2011/072263 09/12/2011

[87] WO12080099 21-06-2012

[96] E11791595 09-12-2011

[97] EP2651218 15-02-2017

[11] **ES 2623172 T3**

[21] **E 11801633 (6)**

[51] **H02J 3/24** (2006.01)  
**H02J 3/32** (2006.01)  
**H02K 5/10** (2006.01)  
**H05K 5/06** (2006.01)

[54] **Carcasa para alojar un circuito electrónico**

[73] EBM-Papst Mulfingen GmbH & CO. KG (100,0%)

[74] CARPINTERO LÓPEZ, Mario

[86] PCT/EP2011/071342 30/11/2011

[87] WO13079102 06-06-2013

[96] E11801633 30-11-2011

[97] EP2786646 25-01-2017

[11] **ES 2623286 T3**

[21] **E 11803561 (7)**

[30] 18-03-2011 06-07-2010 JP JP 2011060765 2010154280

[51] **C07D 471/04** (2006.01)  
**A61K 31/437** (2006.01)  
**A61K 31/4375** (2006.01)  
**A61K 31/4545** (2006.01)  
**A61K 31/497** (2006.01)  
**A61K 45/00** (2006.01)  
**A61P 11/00** (2006.01)  
**A61P 13/00** (2006.01)  
**A61P 13/08** (2006.01)  
**A61P 17/00** (2006.01)  
**A61P 19/02** (2006.01)  
**A61P 21/00** (2006.01)  
**A61P 29/00** (2006.01)  
**A61P 35/00** (2006.01)  
**A61P 43/00** (2006.01)  
**C07D 471/14** (2006.01)  
**A61K 45/06** (2006.01)  
**A61K 31/496** (2006.01)

[54] **Derivado de tetrahidrocarbolina**

[73] ONO Pharmaceutical Co., Ltd. (100,0%)

[74] VALLEJO LÓPEZ, Juan Pedro

[86] PCT/JP2011/065312 05/07/2011

[87] WO12005227 12-01-2012

[96] E11803561 05-07-2011

[97] EP2592081 08-03-2017

[11] **ES 2622958 T3**

[21] **E 11805055 ( 8 )**

[30] 28-12-2010 EP 10197146

[51] **A61K 38/20** (2006.01)  
**C12N 15/113** (2010.01)  
**A61P 35/00** (2006.01)

[54] **ARNip frente a Cbl-b combinado con citocinas e interferones en el tratamiento de cáncer**

[73] Apeiron Biologics AG (100,0%)

[74] DURÁN MOYA, Luis Alfonso

[86] PCT/EP2011/074099 27/12/2011

[87] WO12089736 05-07-2012

[96] E11805055 27-12-2011

[97] EP2658566 25-01-2017

[11] **ES 2623173 T3**

[21] **E 11805245 ( 5 )**

[30] 09-11-2010 JP 2010251328

[51] **B05B 17/06** (2006.01)

[54] **Unidad de atomización ultrasónica**

[73] Sumitomo Chemical Company, Limited (100,0%)

[74] UNGRÍA LÓPEZ, Javier

[86] PCT/JP2011/076124 07/11/2011

[87] WO12063951 18-05-2012

[96] E11805245 07-11-2011

[97] EP2637803 05-04-2017

[11] **ES 2622982 T3**

[21] **E 11813434 ( 5 )**

[30] 28-12-2010 04-11-2011 FR EP 1061294 11187950

[51] **C09J 7/02** (2006.01)  
**B65H 20/22** (2006.01)  
**C08G 18/10** (2006.01)  
**B41J 11/26** (2006.01)  
**C08J 3/24** (2006.01)  
**F24F 3/12** (2006.01)  
**B65H 20/20** (2006.01)  
**C09J 5/00** (2006.01)

[54] **Método de entrecruzamiento y dispositivo asociado**

[73] BOSTIK SA (100,0%)

[74] DE ELZABURU MÁRQUEZ, Alberto

[86] PCT/IB2011/055957 26/12/2011

[87] WO12090151 05-07-2012

[96] E11813434 26-12-2011

[97] EP2658937 22-03-2017

[11] **ES 2622960 T3**

[21] **E 11817242 ( 8 )**

[30] 02-12-2010 IT BO20100717

[51] **E05D 15/06** (2006.01)

[54] **PUERTA CORREDERA**

[73] Ballotta, Nicola (100,0%)

[74] VEIGA SERRANO, Mikel

[86] PCT/IB2011/055406 01/12/2011

- [87] WO12073215 07-06-2012
  - [96] E11817242 01-12-2011
  - [97] EP2646635 25-01-2017
- 

**[11] ES 2623174 T3**

- [21] **E 11817399 ( 6 )**
  - [30] 20-12-2010 FR 1060784
  - [51] **B32B 17/10** (2006.01)  
**B64C 1/14** (2006.01)
  - [54] **Acristalamiento de seguridad**
  - [73] Saint-Gobain Glass France (100,0%)
  - [74] DE ELZABURU MÁRQUEZ, Alberto
  - [86] PCT/FR2011/053062 20/12/2011
  - [87] WO12085433 28-06-2012
  - [96] E11817399 20-12-2011
  - [97] EP2655056 15-02-2017
- 

**[11] ES 2622963 T3**

- [21] **E 11817608 ( 0 )**
  - [30] 17-08-2010 US 374361 P
  - [51] **B65D 8/00** (2006.01)  
**B65D 25/00** (2006.01)
  - [54] **Contenedor compuesto reciclable**
  - [73] d'Anglade, Pierre-Michel (100,0%)
  - [74] SALVA FERRER, Joan
  - [86] PCT/CA2011/000935 16/08/2011
  - [87] WO12021975 23-02-2012
  - [96] E11817608 16-08-2011
  - [97] EP2605975 25-01-2017
- 

**[11] ES 2622964 T3**

- [21] **E 11818210 ( 4 )**
  - [30] 18-08-2010 JP 2010183280
  - [51] **C12N 15/09** (2006.01)  
**C12N 15/10** (2006.01)
  - [54] **Solución para la extracción de ARN**
  - [73] Toray Industries, Inc (100,0%)
  - [74] DURÁN MOYA, Carlos
  - [86] PCT/JP2011/068620 17/08/2011
  - [87] WO12023569 23-02-2012
  - [96] E11818210 17-08-2011
  - [97] EP2607482 05-04-2017
- 

**[11] ES 2623288 T3**

- [21] **E 11818904 ( 2 )**
  - [30] 20-08-2010 US 375788 P
  - [51] **C12N 9/30** (2006.01)  
**C12N 9/42** (2006.01)  
**C12P 19/02** (2006.01)  
**C12P 7/14** (2006.01)  
**C12P 19/14** (2006.01)  
**C12P 7/10** (2006.01)
-



**54** **Uso de proteínas de la familia de glicólido hidrolasa 61 en el procesamiento de celulosa****73** Codexis, Inc. (100,0%)**74** IZQUIERDO BLANCO, María Alicia**86** PCT/US2011/048700 22/08/2011**87** WO12024698 23-02-2012**96** E11818904 22-08-2011**97** EP2606131 08-03-2017**11** **ES 2623004 T3****21** **E 11819522 ( 1 )****30** 25-08-2010 IN MU23662010**51** **C11D 3/50** (2006.01)**A01N 25/00** (2006.01)**C11B 9/00** (2006.01)**C07C 31/135** (2006.01)**C07C 33/14** (2006.01)**C07C 69/003** (2006.01)**C07C 69/007** (2006.01)**54** **Composiciones de perfumería y síntesis de una sustancia odorífera****73** VAZE, KEDAR RAMESH (100,0%)**74** ISERN JARA, Jorge**86** PCT/IN2011/000550 18/08/2011**87** WO12025934 01-03-2012**96** E11819522 18-08-2011**97** EP2609184 15-02-2017**11** **ES 2623202 T3****21** **E 11860213 ( 5 )****30** 10-03-2011 CN 201110057694**51** **H04N 19/117** (2014.01)**H04N 19/132** (2014.01)**H04N 19/91** (2014.01)**H04N 19/129** (2014.01)**H04N 19/86** (2014.01)**H04N 19/60** (2014.01)**H04N 19/61** (2014.01)**H04N 19/645** (2014.01)**54** **Procedimiento de codificación, procedimiento de descodificación y equipos para coeficientes de transformada****73** Huawei Technologies Co., Ltd. (100,0%)**74** LEHMANN NOVO, María Isabel**86** PCT/CN2011/082597 22/11/2011**87** WO12119463 13-09-2012**96** E11860213 22-11-2011**97** EP2677750 01-02-2017**11** **ES 2623090 T3****21** **E 11862261 ( 2 )****30** 28-03-2011 US 201113065679**51** **F03B 13/12** (2006.01)**F03B 13/16** (2006.01)**54** **Boyas accionadas autónomamente con generación de potencia y control de uso de potencia****73** Ocean Power Technologies, Inc. (100,0%)

- [74] TOMAS GIL, Tesifonte Enrique
- [86] PCT/US2011/001351 01/08/2011
- [87] WO2012134423 04-10-2012
- [96] E11862261 01-08-2011
- [97] EP2691639 30-11-2016

- [11] **ES 2623179 T3**
- [21] **E 12000569 ( 9 )**
- [30] 04-02-2011 DE 102011010418
- [51] **E06B 1/60** (2006.01)  
**E06B 9/52** (2006.01)
- [54] **Conector de marco**
- [73] Büdenbender, Arnd (100,0%)
- [74] VALLEJO LÓPEZ, Juan Pedro
- [96] E12000569 28-01-2012
- [97] EP2484855 01-03-2017

- [11] **ES 2623206 T3**
- [21] **E 12002370 ( 0 )**
- [30] 13-05-2011 DE 102011101414
- [51] **H04M 1/04** (2006.01)  
**H02J 7/00** (2006.01)  
**H02G 3/14** (2006.01)
- [54] **Aparato eléctrico de instalación con cargador y posibilidad de apoyo para un aparato móvil de audio y de comunicación**
- [73] ABB AG (100,0%)
- [74] LEHMANN NOVO, María Isabel
- [96] E12002370 30-03-2012
- [97] EP2523427 01-02-2017

- [11] **ES 2623207 T3**
- [21] **E 12152164 ( 5 )**
- [30] 24-01-2011 05-01-2012 US US 201161435426 P 201213343826
- [51] **A61B 17/34** (2006.01)  
**A61B 17/00** (2006.01)
- [54] **Conjunto de acceso inflable**
- [73] Covidien LP (100,0%)
- [74] DE ELZABURU MÁRQUEZ, Alberto
- [96] E12152164 23-01-2012
- [97] EP2478859 29-03-2017

- [11] **ES 2623210 T3**
- [21] **E 12169440 ( 0 )**
- [30] 27-05-2011 US 201113117410
- [51] **A61B 17/072** (2006.01)  
**H01B 1/22** (2006.01)  
**H01B 1/24** (2006.01)  
**A61B 90/00** (2016.01)
- [54] **Dispositivo quirúrgico con componentes internos con blindaje electromagnético por medio de un material de encapsulado**
- [73] Covidien LP (100,0%)
- [74] DE ELZABURU MÁRQUEZ, Alberto

- [96] E12169440 25-05-2012  
 [97] EP2526877 22-03-2017

[11] **ES 2623211 T3**

- [21] **E 12180457 ( 9 )**  
 [30] 10-09-2009 CN 200910195655  
 [51] **H04W 88/10** (2009.01)  
*H04W 92/04* ( 2009.01)

[54] **Estación base multimodal y método para compartir un enlace de transmisión por la estación base multimodal**

- [73] Huawei Technologies Co., Ltd. (100,0%)  
 [74] LEHMANN NOVO, María Isabel  
 [96] E12180457 10-09-2010  
 [97] EP2528410 01-02-2017

[11] **ES 2623228 T3**

- [21] **E 12180617 ( 8 )**  
 [51] **B23K 26/32** (2014.01)  
**B23K 26/28** (2014.01)

[54] **Método para la reproducción de una unión entre una estructura metálica y una estructura de plástico de material compuesto**

- [73] Helmholtz-Zentrum Geesthacht Zentrum für Material- und Küstenforschung GmbH (100,0%)  
 [74] PONS ARIÑO, Ángel  
 [96] E12180617 16-08-2012  
 [97] EP2698224 08-03-2017

[11] **ES 2622965 T3**

- [21] **E 12189763 ( 1 )**  
 [30] 22-09-2008 GB 0817305  
 [51] **B61F 5/14** (2006.01)

[54] **Sistema de resorte de gas para un vehículo**

- [73] Bombardier Transportation GmbH (100,0%)  
 [74] VALLEJO LÓPEZ, Juan Pedro  
 [96] E12189763 22-09-2009  
 [97] EP2551168 01-02-2017

[11] **ES 2623000 T3**

- [21] **E 12382282 ( 7 )**  
 [51] **B64C 5/02** (2006.01)  
**B64C 5/04** (2006.01)

[54] **Superficie sustentadora de aeronave con una distribución de flecha variable a lo largo de la envergadura**

- [73] Airbus Operations, S.L. (100,0%)  
 [74] DE ELZABURU MÁRQUEZ, Alberto  
 [96] E12382282 16-07-2012  
 [97] EP2687437 18-01-2017

[11] **ES 2623044 T3**

- [21] **E 12382459 ( 1 )**  
 [51] **B64C 3/20** (2006.01)  
**B64C 5/02** (2006.01)  
**B29C 70/30** (2006.01)

**B64C 3/18** (2006.01)  
**B29D 99/00** (2010.01)  
**B29L 31/30** (2006.01)  
**B29C 35/02** (2006.01)

[54] **Método de fabricación de una estructura altamente integrada incluyendo costillas de borde de ataque y de salida para una superficie de elevación de una aeronave**

[73] Airbus Operations S.L. (100,0%)

[74] DE ELZABURU MÁRQUEZ, Alberto

[96] E12382459 22-11-2012

[97] EP2735504 18-01-2017

[11] **ES 2622986 T3**

[21] **E 12703287 ( 8 )**

[30] 18-05-2011 13-07-2011 DE US 102011050453 201161507498 P

[51] **A61F 2/30** (2006.01)

**A61F 2/44** (2006.01)

[54] **Disco espinal protético**

[73] Büttner-Janz, Karin (100,0%)

[74] VALLEJO LÓPEZ, Juan Pedro

[86] PCT/EP2012/051815 03/02/2012

[87] WO12156105 22-11-2012

[96] E12703287 03-02-2012

[97] EP2709566 14-12-2016

[11] **ES 2623229 T3**

[21] **E 12704090 ( 5 )**

[30] 18-02-2011 08-04-2011 02-02-2012 EP US US 11155103 201161473223 P 201213364566

[51] **A61P 7/06** (2006.01)

**A61K 31/4706** (2006.01)

**A61K 31/4745** (2006.01)

**C07D 215/40** (2006.01)

**C07D 333/34** (2006.01)

**C07D 513/04** (2006.01)

**C07D 215/42** (2006.01)

**C07D 215/46** (2006.01)

**C07D 215/50** (2006.01)

**C07D 401/12** (2006.01)

**C07D 409/12** (2006.01)

**C07D 417/12** (2006.01)

**A61K 45/06** (2006.01)

[54] **Nuevos antagonistas de hepcidina de sulfonaminoquinolina.**

[73] Vifor (International) AG (100,0%)

[74] URÍZAR ANASAGASTI, Jesús María

[86] PCT/EP2012/052694 16/02/2012

[87] WO12110603 23-08-2012

[96] E12704090 16-02-2012

[97] EP2675526 01-02-2017

[11] **ES 2623291 T3**

[21] **E 12707048 ( 0 )**

[30] 14-02-2011 US 201161442632 P

[51] **G10L 19/22** (2013.01)

**G10L 19/107** ( 2013.01)

**G10L 19/02** ( 2013.01)

G10L 19/025 (2013.01)

- [54] **Codificación de una porción de una señal de audio utilizando una detección de transitorios y un resultado de calidad**
- [73] Fraunhofer-Gesellschaft zur Förderung der angewandten Forschung e.V. (100,0%)
- [74] SALVA FERRER, Joan
- [86] PCT/EP2012/052396 13/02/2012
- [87] WO12110448 23-08-2012
- [96] E12707048 13-02-2012
- [97] EP2676270 01-02-2017

[11] **ES 2623002 T3**

[21] **E 12710950 (2)**

[30] 28-03-2011 EP 11160032

[51] **C07H 1/04** (2006.01)  
**C07H 21/00** (2006.01)  
**C07H 21/02** (2006.01)

[54] **Purificación de oligonucleótidos trifosforilados empleando marcadores de captura**

[73] Rheinische Friedrich-Wilhelms-Universität Bonn (100,0%)

[74] DE ELZABURU MÁRQUEZ, Alberto

[86] PCT/EP2012/055520 28/03/2012

[87] WO12130886 04-10-2012

[96] E12710950 28-03-2012

[97] EP2691410 22-03-2017

[11] **ES 2623134 T3**

[21] **E 12711202 (7)**

[30] 01-04-2011 19-04-2011 FR US 1152807 201161476784 P

[51] **A61K 8/19** (2006.01)  
**A61K 8/26** (2006.01)  
**A61K 8/896** (2006.01)  
**A61Q 1/02** (2006.01)  
**A61K 8/25** (2006.01)  
**A61Q 1/00** (2006.01)  
**A61K 8/895** (2006.01)  
**A61Q 19/00** (2006.01)

[54] **Composición que comprende perlita y un polímero que tiene una unidad a base de dendrímero de carbosiloxano**

[73] L'Oréal (100,0%)

[74] SALVA FERRER, Joan

[86] PCT/EP2012/055908 30/03/2012

[87] WO12131083 04-10-2012

[96] E12711202 30-03-2012

[97] EP2694019 01-03-2017

[11] **ES 2623230 T3**

[21] **E 12713948 (3)**

[30] 15-04-2011 DE 102011007504

[51] **C08G 18/08** (2006.01)  
**C08G 18/22** (2006.01)  
**C08G 18/24** (2006.01)  
**C08G 18/26** (2006.01)  
**C09J 175/04** (2006.01)  
**C09J 175/06** (2006.01)

[54] **Composiciones de PU con catalizadores complejados**

- [73] Henkel AG & Co. KGaA (100,0%)  
 [74] ISERN JARA, Jorge  
 [86] PCT/EP2012/056128 04/04/2012  
 [87] WO12139940 18-10-2012  
 [96] E12713948 04-04-2012  
 [97] EP2697277 01-02-2017

[11] **ES 2623233 T3**

- [21] **E 12723683 (4)**  
 [30] 25-05-2011 26-05-2011 EP EP 11167552 11167732  
 [51] **A61K 9/107** (2006.01)  
**A61K 47/06** (2006.01)  
**A61K 31/436** (2006.01)  
**A61K 31/573** (2006.01)  
**A61P 17/06** (2006.01)  
**A61P 17/10** (2006.01)  
**A61P 17/14** (2006.01)  
**A61P 17/12** (2006.01)  
**A61P 31/10** (2006.01)  
**A61P 31/04** (2006.01)  
**A61K 47/24** (2006.01)  
**A61K 9/00** (2006.01)

[54] **Composición farmacéutica tópica a base de alcanos semifluorados**

- [73] Novaliq GmbH (100,0%)  
 [74] DE ELZABURU MÁRQUEZ, Alberto  
 [86] PCT/EP2012/059787 24/05/2012  
 [87] WO12160179 29-11-2012  
 [96] E12723683 24-05-2012  
 [97] EP2714010 01-03-2017

[11] **ES 2623136 T3**

- [21] **E 12723853 (3)**  
 [30] 20-05-2011 DE 102011076196  
 [51] **A47C 7/02** (2006.01)  
**A47C 7/74** (2006.01)

[54] **Carcasa de asiento para mueble de asiento**

- [73] ASS Einrichtungssysteme GmbH (100,0%)  
 [74] TEMIÑO CENICEROS, Ignacio  
 [86] PCT/EP2012/059337 21/05/2012  
 [87] WO12160013 29-11-2012  
 [96] E12723853 21-05-2012  
 [97] EP2709493 01-03-2017

[11] **ES 2623003 T3**

- [21] **E 12738543 (3)**  
 [30] 28-06-2011 FR 1155722  
 [51] **B60J 5/04** (2006.01)  
 [54] **Dispositivo de protección lateral para un vehículo automóvil y vehículo automóvil asociado**  
 [73] Renault S.A.S. (100,0%)  
 [74] DE ELZABURU MÁRQUEZ, Alberto  
 [86] PCT/FR2012/051487 28/06/2012  
 [87] WO13001239 03-01-2013  
 [96] E12738543 28-06-2012

97] EP2726309 29-03-2017

11] **ES 2623006 T3**

21] **E 12741022 ( 3 )**

30] 03-08-2011 EP 11176468

51] **C07D 401/04** (2006.01)  
**C07D 403/04** (2006.01)  
**C07D 413/04** (2006.01)  
**C07D 413/14** (2006.01)  
**C07D 417/04** (2006.01)  
**C07D 471/04** (2006.01)  
**A61K 31/421** (2006.01)  
**A61K 31/427** (2006.01)  
**A61K 31/437** (2006.01)  
**A61K 31/4439** (2006.01)  
**A61P 25/18** (2006.01)  
**A61P 25/28** (2006.01)

54] **Fenil-3-aza-biciclo[3.1.0]hex-3-il-metanonas y uso de las mismas como un medicamento**

73] Boehringer Ingelheim International GmbH (100,0%)

74] ISERN JARA, Jorge

86] PCT/EP2012/065140 02/08/2012

87] WO13017657 07-02-2013

96] E12741022 02-08-2012

97] EP2739615 15-03-2017

11] **ES 2623008 T3**

21] **E 12745484 ( 1 )**

30] 11-08-2011 DE 102011080860

51] **A23L 5/30** (2016.01)

54] **Dispositivo y procedimiento para producir alimentos**

73] Deutsches Institut für Lebensmitteltechnik e.V. (100,0%)

74] DE ELZABURU MÁRQUEZ, Alberto

86] PCT/EP2012/065300 03/08/2012

87] WO13020933 14-02-2013

96] E12745484 03-08-2012

97] EP2741616 21-12-2016

11] **ES 2623010 T3**

21] **E 12752538 ( 4 )**

30] 28-02-2011 27-02-2012 US US 201161447577 P 201213406141

51] **F16B 37/14** (2006.01)  
**B32B 37/12** (2006.01)  
**B64D 45/02** (2006.01)

54] **Conjunto de caperuza aislada y sellada para un componente de fijación**

73] Physical Systems, Inc. (100,0%)

74] ISERN JARA, Jorge

86] PCT/US2012/027019 28/02/2012

87] WO12118855 07-09-2012

96] E12752538 28-02-2012

97] EP2681459 05-04-2017

11] **ES 2623097 T3**

21] **E 12756634 ( 7 )**

[30] 02-09-2011 US 201113224775

[51] **C08F 110/02** (2006.01)

**C08J 5/18** (2006.01)

[54] **Composiciones Poliméricas que tienen Propiedades Barrera Mejoradas**

[73] Chevron Phillips Chemical Company LP (100,0%)

[74] VALLEJO LÓPEZ, Juan Pedro

[86] PCT/US2012/053606 04/09/2012

[87] WO13033689 07-03-2013

[96] E12756634 04-09-2012

[97] EP2751150 08-03-2017

[11] **ES 2623235 T3**

[21] **E 12758775 ( 6 )**

[30] 14-09-2011 DE 102011082664

[51] **B29C 70/30** (2006.01)

**B29C 33/42** (2006.01)

**F03D 1/06** (2006.01)

**B29C 70/08** (2006.01)

[54] **Molde y procedimiento para la fabricación de un alma y alma para una pala de rotor de un aerogenerador**

[73] Senvion GmbH (100,0%)

[74] LEHMANN NOVO, María Isabel

[86] PCT/EP2012/003758 07/09/2012

[87] WO13037466 21-03-2013

[96] E12758775 07-09-2012

[97] EP2755815 01-02-2017

[11] **ES 2623083 T3**

[21] **E 12775204 ( 6 )**

[51] **G01R 31/12** (2006.01)

**G08C 17/00** (2006.01)

[54] **Sistema y procedimiento de detección de descargas parciales con sincronización**

[73] Prysmian S.p.A. (100,0%)

[74] CARPINTERO LÓPEZ, Mario

[86] PCT/EP2012/069710 05/10/2012

[87] WO2014053187 10-04-2014

[96] E12775204 05-10-2012

[97] EP2904413 04-01-2017

[11] **ES 2623253 T3**

[21] **E 12778253 ( 0 )**

[30] 07-09-2012 DE 202012103421 U

[51] **A41D 19/015** (2006.01)

**A41F 1/06** (2006.01)

[54] **Ropa de protección que comprende una correa de fijación para su fijación a una presilla de ropa de protección formada por una malla de anillas de metal**

[73] Friedrich Münch GmbH & Co.KG (100,0%)

[74] LEHMANN NOVO, María Isabel

[86] PCT/EP2012/068450 19/09/2012

[87] WO14037060 13-03-2014

[96] E12778253 19-09-2012



97 EP2892375 01-02-2017

11 **ES 2623255 T3**

21 **E 12778491 ( 6 )**

30 16-09-2011 13-09-2012 US US 201161535830 P 201213615325

51 **A61B 17/00** (2006.01)

**A61F 2/00** (2006.01)

**A61B 17/12** (2006.01)

54 **Anclajes de fijación de dispositivo médico**

73 W.L. Gore & Associates, Inc. (100,0%)

74 LEHMANN NOVO, María Isabel

86 PCT/US2012/055445 14/09/2012

87 WO13040373 21-03-2013

96 E12778491 14-09-2012

97 EP2755563 01-02-2017

11 **ES 2623256 T3**

21 **E 12794996 ( 4 )**

30 08-12-2011 EP 11192585

51 **A61M 5/31** (2006.01)

54 **Soporte de jeringuilla**

73 Sanofi-Aventis Deutschland GmbH (100,0%)

74 LEHMANN NOVO, María Isabel

86 PCT/EP2012/074466 05/12/2012

87 WO13083613 13-06-2013

96 E12794996 05-12-2012

97 EP2788055 01-02-2017

11 **ES 2623104 T3**

21 **E 12809522 ( 1 )**

30 14-12-2011 US 201161570814 P

51 **B29D 29/08** (2006.01)

**B29C 43/08** (2006.01)

**B29C 43/22** (2006.01)

**B29C 43/28** (2006.01)

**B29L 31/00** (2006.01)

**B29C 43/46** (2006.01)

**B29C 43/48** (2006.01)

**F16G 1/26** (2006.01)

**B29L 29/00** (2006.01)

54 **Aparato y método para hacer correas reforzadas interminables**

73 The Gates Corporation (100,0%)

74 IZQUIERDO BLANCO, María Alicia

86 PCT/US2012/069932 14/12/2012

87 WO13090835 20-06-2013

96 E12809522 14-12-2012

97 EP2790903 08-03-2017

11 **ES 2623012 T3**

21 **E 12818639 ( 2 )**

51 **B25G 3/04** (2006.01)

**B25G 1/04** (2006.01)

54 **Una mejora de la tapa giratoria insertada al palo de escoba, provista de un ojal para que se pueda colgar de la pared**

- [73] Fass S.p.A. (100,0%)
  - [74] TEMIÑO CENICEROS, Ignacio
  - [86] PCT/IT2012/000338 07/11/2012
  - [87] WO14073008 15-05-2014
  - [96] E12818639 07-11-2012
  - [97] EP2916998 08-03-2017
- 

**[11] ES 2623013 T3**

- [21] **E 12821439 ( 2 )**
  - [30] 11-08-2011 US 201161522348 P
  - [51] **C07D 265/36** (2006.01)
  - [54] **Método para producir compuestos de benzoxazina**
  - [73] Huntsman Advanced Materials Americas LLC (100,0%)
  - [74] LOZANO GANDIA, José
  - [86] PCT/US2012/047905 24/07/2012
  - [87] WO13022595 14-02-2013
  - [96] E12821439 24-07-2012
  - [97] EP2742031 22-02-2017
- 

**[11] ES 2623015 T3**

- [21] **E 12842353 ( 0 )**
  - [30] 18-10-2011 JP 2011229051
  - [51] **G03F 7/004** (2006.01)  
**B41C 1/10** (2006.01)  
C25D 17/00 ( 2006.01)  
C25D 17/10 ( 2006.01)  
C25D 7/00 ( 2006.01)  
C25D 21/14 ( 2006.01)  
H01L 21/00 ( 2006.01)
  - [54] **Método para administrar de manera remota material consumible de fotgrabado**
  - [73] Think Laboratory Co., Ltd. (100,0%)
  - [74] DE ELZABURU MÁRQUEZ, Alberto
  - [86] PCT/JP2012/076201 10/10/2012
  - [87] WO13058151 25-04-2013
  - [96] E12842353 10-10-2012
  - [97] EP2769844 22-03-2017
- 

**[11] ES 2623033 T3**

- [21] **E 12854658 ( 7 )**
- [30] 05-12-2011 JP 2011265982
- [51] **C09J 175/04** (2006.01)  
**B60R 13/02** (2006.01)  
**C09J 133/04** (2006.01)  
**C09J 175/06** (2006.01)  
**C08G 18/42** (2006.01)
- [54] **Adhesivo de fusión en caliente curable por humedad**
- [73] Henkel AG & Co. KGaA (100,0%)
- [74] ISERN JARA, Jorge
- [86] PCT/JP2012/081389 04/12/2012

87 WO13084891 13-06-2013

96 E12854658 04-12-2012

97 EP2789667 08-02-2017

11 **ES 2623259 T3**

21 **E 12856150 ( 3 )**

30 08-12-2011 31-03-2012 US US 201161568595 P 201261618689 P

51 **C12N 15/31** (2006.01)

**C12N 15/113** (2010.01)

**C12N 15/79** (2006.01)

**C12N 15/64** (2006.01)

**C12N 5/10** (2006.01)

**A61P 35/00** (2006.01)

**A61K 31/7088** (2006.01)

**A61K 35/76** (2015.01)

54 **Vectores que albergan genes tóxicos, métodos y usos de los mismos**

73 Virovek, Inc. (100,0%)

74 DE ELZABURU MÁRQUEZ, Alberto

86 PCT/US2012/060441 16/10/2012

87 WO13085624 13-06-2013

96 E12856150 16-10-2012

97 EP2788489 15-03-2017

11 **ES 2623299 T3**

21 **E 12857657 ( 6 )**

30 15-12-2011 US 201113327695

51 **G06F 9/06** (2006.01)

**G06F 9/44** (2006.01)

**G06F 15/16** (2006.01)

**G06F 17/30** (2006.01)

**H04L 29/08** (2006.01)

**H04L 29/06** (2006.01)

54 **Transmisión por secuencias de red autónoma**

73 Microsoft Technology Licensing, LLC (100,0%)

74 CARPINTERO LÓPEZ, Mario

86 PCT/US2012/068055 06/12/2012

87 WO13090101 20-06-2013

96 E12857657 06-12-2012

97 EP2791787 01-02-2017

11 **ES 2622988 T3**

21 **E 12874011 ( 5 )**

30 11-04-2012 RU 2012114396

51 **F41A 9/62** (2006.01)

**F41A 9/66** (2006.01)

54 **Dispositivo de carga y de medición universal para cartuchos para cargadores tipo cajetín**

73 FEDERAL STATE BUDGETARY INSTITUTION "FEDERAL AGENCY FOR LEGAL PROTECTION OF MILITARY, SPECIAL AND DUAL USE INTELLECTUAL ACTIVITY RESULTS" (50,0%)  
BOYARKIN, VITALI VITALEVICH (50,0%)

74 CARPINTERO LÓPEZ, Mario

86 PCT/RU2012/000789 28/09/2012

87 WO13154455 17-10-2013

96 E12874011 28-09-2012

97 EP2837906 01-02-2017

**[11] ES 2623034 T3****[21] E 13005230 ( 1 )****[30]** 07-11-2006 US 857545 P**[51] B65D 71/46** (2006.01)**B65B 5/06** (2006.01)**B65B 35/40** (2006.01)**B65B 61/08** (2006.01)**[54] Envases y sistemas de envasado****[73]** Graphic Packaging International, Inc. (100,0%)**[74]** DURÁN MOYA, Luis Alfonso**[96]** E13005230 07-11-2007**[97]** EP2703314 15-03-2017**[11] ES 2623035 T3****[21] E 13005869 ( 6 )****[30]** 25-02-2009 US 155199 P**[51] B32B 37/15** (2006.01)**B32B 37/02** (2006.01)**B32B 38/00** ( 2006.01)**[54] Método de fabricación de un medio de impresión de múltiples capas mediante revestimiento por extrusión****[73]** AVERY DENNISON CORPORATION (100,0%)**[74]** DE ELZABURU MÁRQUEZ, Alberto**[96]** E13005869 25-02-2010**[97]** EP2740599 01-02-2017**[11] ES 2623261 T3****[21] E 13158701 ( 6 )****[30]** 19-03-2012 DE 102012204290**[51] C08G 18/71** (2006.01)**C08G 18/32** (2006.01)**C09D 175/04** (2006.01)**C09D 133/00** (2006.01)**C09D 183/04** (2006.01)**C09D 167/00** (2006.01)**C09D 7/12** (2006.01)**C08K 5/544** (2006.01)**[54] Aductos a base de isocianatoalquil-trialcoxisilanos y dioles o polioles alifáticos ramificados con alquilo****[73]** Evonik Degussa GmbH (100,0%)**[74]** LEHMANN NOVO, María Isabel**[96]** E13158701 12-03-2013**[97]** EP2641925 01-02-2017**[11] ES 2623281 T3****[21] E 13160120 ( 5 )****[30]** 21-03-2012 TR 201203193**[51] A61K 9/28** (2006.01)**A61K 31/4439** (2006.01)**[54] Composiciones farmacéuticas sólidas con recubrimiento entérico para inhibidores de la bomba de protones.****[73]** Sanovel Ilac Sanayi ve Ticaret A.S. (100,0%)**[74]** ARIAS SANZ, Juan**[96]** E13160120 20-03-2013

97 EP2641594 01-02-2017

11 **ES 2623036 T3**

21 **E 13165596 ( 1 )**

30 30-04-2012 DE 102012103792

51 **F41G 11/00** (2006.01)

**F41A 3/66** (2006.01)

54 **Dispositivo de montaje para la fijación separable de un equipo de puntería en un arma de fuego manual**

73 L&O Hunting Group GmbH (100,0%)

74 VALLEJO LÓPEZ, Juan Pedro

96 E13165596 26-04-2013

97 EP2660553 08-03-2017

11 **ES 2623161 T3**

21 **E 13170248 ( 2 )**

51 **C12P 7/40** (2006.01)

**C12P 13/08** (2006.01)

**C12N 15/77** (2006.01)

54 **Procedimiento para la preparación de L-valina utilizando corinebacterias recombinantes que contienen el operón ilvBN inducible por propionato**

73 Evonik Degussa GmbH (100,0%)

74 LEHMANN NOVO, María Isabel

96 E13170248 03-06-2013

97 EP2811028 01-02-2017

11 **ES 2623037 T3**

21 **E 13176682 ( 6 )**

51 **B21B 45/02** (2006.01)

**C21D 9/573** (2006.01)

**F27B 9/14** (2006.01)

**F27B 9/30** (2006.01)

**F27D 9/00** (2006.01)

**C23C 2/26** (2006.01)

**C21D 1/667** (2006.01)

**C21D 1/613** (2006.01)

**C23C 2/00** (2006.01)

**C23C 2/28** (2006.01)

**C23C 2/40** (2006.01)

**F27D 15/02** (2006.01)

**F27B 9/12** ( 2006.01)

54 **Sistema de pre-refrigeración con regulación interna piloto**

73 Cockerill Maintenance & Ingénierie S.A. (100,0%)

74 LEHMANN NOVO, María Isabel

96 E13176682 16-07-2013

97 EP2826570 01-02-2017

11 **ES 2623038 T3**

21 **E 13180671 ( 3 )**

30 29-05-2008 JP 2008141736

51 **H04W 72/12** (2009.01)

**H04B 1/707** (2011.01)

**H04J 1/00** (2006.01)

**H04W 28/04** (2009.01)

54 **Asignación de señal de confirmación de enlace ascendente**

73 NTT DOCOMO, INC. (100,0%)

[74] FÚSTER OLAGUIBEL, Gustavo Nicolás

[96] E13180671 29-05-2009

[97] EP2665323 05-04-2017

[11] **ES 2623047 T3**

[21] **E 13184342 ( 7 )**

[51] **A47B 95/02** (2006.01)

**E05B 1/00** (2006.01)

[54] **Tirador**

[73] DMG MORI SEIKI AKTIENGESELLSCHAFT (50,0%)  
DMG MORI SEIKI CO., LTD. (50,0%)

[74] UNGRÍA LÓPEZ, Javier

[96] E13184342 13-09-2013

[97] EP2848159 05-04-2017

[11] **ES 2623049 T3**

[21] **E 13191047 ( 3 )**

[30] 11-05-2007 US 917571 P

[51] **A61B 17/02** (2006.01)

**A61B 17/34** (2006.01)

[54] **Retractor quirúrgico**

[73] APPLIED MEDICAL RESOURCES CORPORATION (100,0%)

[74] DE ELZABURU MÁRQUEZ, Alberto

[96] E13191047 12-05-2008

[97] EP2719340 08-02-2017

[11] **ES 2623039 T3**

[21] **E 13191646 ( 2 )**

[30] 28-11-2012 US 201213687483

[51] **B64C 30/00** (2006.01)

[54] **Sistema y método para minimizar resistencia de onda a través de diseño bilateralmente asimétrico**

[73] The Boeing Company (100,0%)

[74] CARVAJAL Y URQUIJO, Isabel

[96] E13191646 05-11-2013

[97] EP2738092 18-01-2017

[11] **ES 2623005 T3**

[21] **E 13382257 ( 7 )**

[51] **G05B 19/42** (2006.01)

**B25J 9/16** (2006.01)

**B25J 11/00** (2006.01)

[54] **Célula robotizada, instalación y método para eliminar rebabas de piezas**

[73] Getting Robotika S.L. (50,0%)  
Aldakin S.L. (50,0%)

[74] VALLEJO LÓPEZ, Juan Pedro

[96] E13382257 01-07-2013

[97] EP2821872 07-01-2015

[11] **ES 2623166 T3**

[21] **E 13700326 ( 5 )**

[30] 17-01-2012 EP 12305065

[51] **A01N 1/02** (2006.01)

[54] **Crioconservación de células, tejidos y órganos**

[73] INSERM - Institut National de la Santé et de la Recherche Médicale (33,3%)  
 Université Paris Descartes (33,3%)  
 Université de Versailles Saint-Quentin-en-Yvelines (33,3%)

[74] VEIGA SERRANO, Mikel

[86] PCT/EP2013/050795 17/01/2013

[87] WO13107797 25-07-2013

[96] E13700326 17-01-2013

[97] EP2804475 01-02-2017

[11] **ES 2623167 T3**

[21] **E 13702225 ( 7 )**

[30] 03-02-2012 EP 12305129

[51] **C07D 471/04** (2006.01)

**C07D 498/04** (2006.01)

**C07D 513/04** (2006.01)

**A61K 31/437** (2006.01)

**A61K 31/5365** (2006.01)

**A61K 31/5383** (2006.01)

**A61K 31/542** (2006.01)

**A61K 31/429** (2006.01)

**A61P 9/06** (2006.01)

**A61P 11/00** (2006.01)

[54] **Pirroldicarboxamidas condensadas y su uso como productos farmacéuticos**

[73] SANOFI (100,0%)

[74] LEHMANN NOVO, María Isabel

[86] PCT/EP2013/051996 01/02/2013

[87] WO13113860 08-08-2013

[96] E13702225 01-02-2013

[97] EP2809669 01-02-2017

[11] **ES 2623041 T3**

[21] **E 13708252 ( 5 )**

[30] 09-01-2012 06-07-2012 04-09-2012 US US US 201261631667 P 201261690835 P 201261743418 P

[51] **A61B 17/70** (2006.01)

**A61F 2/44** (2006.01)

[54] **Jaula vertebral**

[73] Apifix Ltd. (100,0%)

[74] DURÁN MOYA, Carlos

[86] PCT/US2013/020454 07/01/2013

[87] WO13106263 18-07-2013

[96] E13708252 07-01-2013

[97] EP2802296 22-03-2017

[11] **ES 2623300 T3**

[21] **E 13713912 ( 7 )**

[30] 05-04-2012 EP 12163308

[51] **A61K 31/555** (2006.01)

**C07F 15/02** (2006.01)

**A61P 7/06** (2006.01)

[54] **Compuestos de complejo de Fe(III)-pirazina para el tratamiento y la profilaxis de estados de deficiencia de hierro y anemias por deficiencia de hierro**

[73] Vifor (International) AG (100,0%)

- [74] URÍZAR ANASAGASTI, Jesús María  
[86] PCT/EP2013/057071 04/04/2013  
[87] WO13150087 10-10-2013  
[96] E13713912 04-04-2013  
[97] EP2833890 01-02-2017
- 

[11] **ES 2623105 T3**

[21] **E 13715553 ( 7 )**

[30] 29-03-2012 US 201261617210 P

- [51] **G01N 35/00** (2006.01)  
**G01N 35/02** (2006.01)  
**G01N 35/04** (2006.01)  
**C12M 1/34** (2006.01)  
**B65G 47/84** (2006.01)

[54] **Sistemas y métodos para detectar recipientes caídos adecuados para aparatos para evaluación automatizada de crecimiento de microorganismos en muestras de ensayos**

- [73] Biomérieux Inc. (100,0%)  
[74] DE ELZABURU MÁRQUEZ, Alberto  
[86] PCT/US2013/033814 26/03/2013  
[87] WO13148634 03-10-2013  
[96] E13715553 26-03-2013  
[97] EP2831595 22-02-2017
- 

[11] **ES 2623050 T3**

[21] **E 13716305 ( 1 )**

[30] 16-04-2012 16-04-2012 EP US 12164272 201261624998 P

- [51] **A61K 39/35** (2006.01)  
**A61K 39/36** (2006.01)  
**C07K 14/415** (2006.01)

[54] **Polipéptidos profilinas vegetales para su uso en inmunoterapia de alergia inespecífica**

- [73] ALK-Abelló A/S (100,0%)  
[74] CARPINTERO LÓPEZ, Mario  
[86] PCT/EP2013/057886 16/04/2013  
[87] WO13156467 24-10-2013  
[96] E13716305 16-04-2013  
[97] EP2838556 01-02-2017
- 

[11] **ES 2623301 T3**

[21] **E 13716507 ( 2 )**

[30] 24-10-2012 US 201261717992 P

- [51] **B41N 10/04** (2006.01)

[54] **Manguito de impresión que incluye una capa de refuerzo de cable polimérica que puede fundirse**

- [73] Day International, Inc. (100,0%)  
[74] SÁEZ MAESO, Ana  
[86] PCT/US2013/031867 15/03/2013  
[87] WO14065864 01-05-2014  
[96] E13716507 15-03-2013  
[97] EP2911886 15-02-2017
- 

[11] **ES 2623168 T3**



[21] **E 13720265 (1)**

[30] 17-04-2012 17-04-2012 SE US 1250381 201261625409 P

[51] **A61M 5/50** (2006.01)

[54] **Dispositivo de administración de medicamentos**

[73] Carebay Europe Ltd (100,0%)

[74] DEL VALLE VALIENTE, Sonia

[86] PCT/EP2013/057390 09/04/2013

[87] WO13156346 24-10-2013

[96] E13720265 09-04-2013

[97] EP2887983 01-02-2017

[11] **ES 2623081 T3**

[21] **E 13720808 (8)**

[30] 17-04-2012 17-04-2012 SE US 1250382 201261625159 P

[51] **A61M 5/315** (2006.01)

[54] **Dispositivo de administración de medicamentos**

[73] Carebay Europe Ltd (100,0%)

[74] DEL VALLE VALIENTE, Sonia

[86] PCT/EP2013/057376 09/04/2013

[87] WO13156345 24-10-2013

[96] E13720808 09-04-2013

[97] EP2887981 01-03-2017

[11] **ES 2623169 T3**

[21] **E 13720978 (9)**

[51] **B23Q 1/76** (2006.01)

**B23C 3/06** (2006.01)

**B23B 5/18** (2006.01)

[54] **Máquina y método para el mecanizado de ejes grandes con piezas excéntricas**

[73] Bostek Innovation S.L.U. (100,0%)

[74] VALLEJO LÓPEZ, Juan Pedro

[86] PCT/ES2013/070021 21/01/2013

[87] WO14111604 24-07-2014

[96] E13720978 21-01-2013

[97] EP2946872 28-12-2016

[11] **ES 2623042 T3**

[21] **E 13721035 (7)**

[30] 30-04-2012 US 201261640310 P

[51] **C07D 487/04** (2006.01)

**A61K 31/5517** (2006.01)

**A61P 31/00** (2006.01)

**A61P 35/00** (2006.01)

[54] **Pirrolbenzodiazepinas**

[73] MedImmune Limited (100,0%)

[74] VALLEJO LÓPEZ, Juan Pedro

[86] PCT/GB2013/051098 30/04/2013

[87] WO13164593 07-11-2013

[96] E13721035 30-04-2013

[97] EP2855482 01-03-2017

- [11] **ES 2623011 T3**
- [21] **E 13722773 ( 2 )**
- [30] 22-05-2012 DE 102012208530
- [51] **C07D 211/06** (2006.01)  
**C07D 211/14** (2006.01)  
**C07D 211/18** (2006.01)  
**C07D 211/46** (2006.01)  
**C07D 217/04** (2006.01)  
**C07D 221/20** (2006.01)  
**C07D 295/15** (2006.01)  
**A61K 31/438** (2006.01)  
**A61K 31/445** (2006.01)  
**A61K 31/4453** (2006.01)  
**A61K 31/451** (2006.01)  
**A61K 31/472** (2006.01)  
**A61P 9/00** (2006.01)
- [54] **Derivados de N-[3-(2-carboxietil)fenil]-piperidin-1-ilacetamida y su uso como activadores de la guanilato ciclasa soluble**
- [73] Bayer Pharma Aktiengesellschaft (100,0%)
- [74] CARPINTERO LÓPEZ, Mario
- [86] PCT/EP2013/060222 17/05/2013
- [87] WO13174736 28-11-2013
- [96] E13722773 17-05-2013
- [97] EP2852573 01-02-2017

- [11] **ES 2623051 T3**
- [21] **E 13729931 ( 9 )**
- [30] 26-06-2012 EP 12173505
- [51] **C08G 8/20** (2006.01)  
**C08G 8/28** (2006.01)  
**C08L 61/04** (2006.01)  
**C08L 61/14** (2006.01)  
**C08L 61/34** (2006.01)  
**C04B 28/02** (2006.01)  
**C08K 7/00** (2006.01)  
**C09K 8/487** (2006.01)  
**C07F 7/04** (2006.01)  
**C08G 77/60** (2006.01)  
**C08G 77/50** (2006.01)  
**C08L 61/00** (2006.01)
- [54] **Aditivo compatible con arcilla para productos químicos de construcción**
- [73] Construction Research & Technology GmbH (100,0%)
- [74] CARPINTERO LÓPEZ, Mario
- [86] PCT/EP2013/061816 07/06/2013
- [87] WO14001064 03-01-2014
- [96] E13729931 07-06-2013
- [97] EP2864380 01-02-2017

- [11] **ES 2623099 T3**
- [21] **E 13734249 ( 9 )**
- [30] 29-06-2012 13-03-2013 US US 201261665956 P 201361778969 P
- [51] **C07D 401/04** (2006.01)  
**C07D 207/08** (2006.01)  
**C07D 211/42** (2006.01)  
**C07D 211/46** (2006.01)  
**A61K 31/445** (2006.01)  
**A61K 31/4709** (2006.01)  
**A61K 31/402** (2006.01)  
**A61K 31/4025** (2006.01)  
**A61P 29/00** (2006.01)

**54] Compuestos de ácido dimetil-benzoico útiles para el tratamiento de afecciones inflamatorias**

- 73] Eli Lilly and Company (100,0%)  
 74] CARPINTERO LÓPEZ, Mario  
 86] PCT/US2013/046685 20/06/2013  
 87] WO14004230 03-01-2014  
 96] E13734249 20-06-2013  
 97] EP2867218 22-02-2017

**11] ES 2623063 T3****21] E 13735006 ( 2 )**

- 51] **F04B 39/00** (2006.01)  
**F04B 39/12** (2006.01)

**54] Compresor hermético alternativo mejorado térmicamente**

- 73] Arçelik Anonim Sirketi (100,0%)  
 74] DE ELZABURU MÁRQUEZ, Alberto  
 86] PCT/EP2013/064205 04/07/2013  
 87] WO15000523 08-01-2015  
 96] E13735006 04-07-2013  
 97] EP3017194 08-02-2017

**11] ES 2623203 T3****21] E 13737174 ( 6 )**

- 30] 03-07-2012 GB 201211742  
 51] **H05K 7/14** (2006.01)  
**G06F 1/32** (2006.01)

**54] Agrupamiento de fuentes de potencia y cargas de potencia en grupos que tienen en común propiedades similares**

- 73] Eaton Industries France SAS (100,0%)  
 74] DE ELZABURU MÁRQUEZ, Alberto  
 86] PCT/EP2013/063927 02/07/2013  
 87] WO14006039 09-01-2014  
 96] E13737174 02-07-2013  
 97] EP2870839 13-05-2015

**11] ES 2623302 T3****21] E 13744529 ( 2 )**

- 30] 31-07-2012 DE 102012015029  
 51] **A61K 31/11** (2006.01)  
**A61K 31/05** (2006.01)  
**A61K 31/045** (2006.01)  
**A61K 31/122** (2006.01)  
**A61K 31/351** (2006.01)  
**A61K 31/085** (2006.01)  
**A61K 31/618** (2006.01)  
**A23K 20/111** (2016.01)

**54] Composiciones para aliviar trastornos del tracto gastrointestinal o trastornos sistémicos asociados a los mismos en rumiantes y camélidos**

- 73] Freie Universität Berlin (100,0%)  
 74] VALLEJO LÓPEZ, Juan Pedro  
 86] PCT/EP2013/066094 31/07/2013  
 87] WO14020067 06-02-2014  
 96] E13744529 31-07-2013

97 EP2879662 08-02-2017

---

11 **ES 2622998 T3**

21 **E 13744980 (7)**

30 02-08-2012 EP 12179057

51 **C07F 15/00** (2006.01)

**G01N 33/58** (2006.01)

**C09K 11/06** (2006.01)

54 **Nuevos complejos basados en iridio para EQL**

73 F. Hoffmann-La Roche AG (100,0%)

74 ISERN JARA, Jorge

86 PCT/EP2013/002325 02/08/2013

87 WO14019711 06-02-2014

96 E13744980 02-08-2013

97 EP2880042 01-02-2017

---

11 **ES 2623139 T3**

21 **E 13747565 (3)**

30 30-07-2012 US 201213561202

51 **C08G 65/00** (2006.01)

**C08G 65/336** (2006.01)

**C08G 77/46** (2006.01)

**C08G 77/50** (2006.01)

**C08L 101/10** (2006.01)

54 **Composiciones de sellador de éter perfluorado**

73 PRC-Desoto International, Inc. (100,0%)

74 VALLEJO LÓPEZ, Juan Pedro

86 PCT/US2013/052180 26/07/2013

87 WO14022207 06-02-2014

96 E13747565 26-07-2013

97 EP2880078 15-03-2017

---

11 **ES 2623175 T3**

21 **E 13747625 (5)**

30 03-08-2012 15-03-2013 US US 201261679197 P 201361787081 P

51 **C07D 401/04** (2006.01)

**C07D 471/08** (2006.01)

**C07D 487/08** (2006.01)

**C07D 487/18** (2006.01)

**A61K 31/439** (2006.01)

**A61P 7/00** (2006.01)

54 **Dihidropiridona P1 como inhibidores del factor XIA**

73 Bristol-Myers Squibb Company (100,0%)

74 VALLEJO LÓPEZ, Juan Pedro

86 PCT/US2013/053416 02/08/2013

87 WO14022767 06-02-2014

96 E13747625 02-08-2013

97 EP2880026 22-02-2017

---

11 **ES 2623303 T3**

21 **E 13747882 (2)**

30 27-07-2012 15-03-2013 EP EP 12178190 13159522

51 **C08B 37/14** (2006.01)

---

*D21C 5/00* (2006.01)  
*D21H 11/12* (2006.01)  
*C11D 3/22* (2006.01)  
*B05D 7/00* (2006.01)  
*C09D 133/06* (2006.01)  
*C09D 157/00* (2006.01)  
*C08B 15/00* (2006.01)  
*C08L 1/02* (2006.01)  
*D21C 9/00* (2006.01)  
*C09D 5/02* (2006.01)  
*C09D 7/12* (2006.01)  
*C09D 201/00* (2006.01)  
*C09D 167/06* (2006.01)

[54] **Agente anti-agrietamiento para pintura acrílica hídrica y composiciones de recubrimiento**

[73] Koninklijke Coöperatie Cosun U.A. (100,0%)  
 [74] TOMAS GIL, Tesifonte Enrique  
 [86] PCT/NL2013/050559 26/07/2013  
 [87] WO14017912 30-01-2014  
 [96] E13747882 26-07-2013  
 [97] EP2877496 01-03-2017

[11] **ES 2623176 T3**

[21] **E 13752800 ( 6 )**

[30] 16-08-2012 10-06-2013 US US 201261683875 P 201361833348 P

[51] *A61K 9/16* (2006.01)  
*A61K 9/20* (2006.01)  
*A61K 9/48* (2006.01)  
*A61K 9/50* (2006.01)  
*A61K 31/13* (2006.01)

[54] **Composición farmacéutica de memantina**

[73] Teva Pharmaceutical Industries Ltd. (100,0%)  
 [74] ISERN JARA, Jorge  
 [86] PCT/US2013/055420 16/08/2013  
 [87] WO14028878 20-02-2014  
 [96] E13752800 16-08-2013  
 [97] EP2884967 01-02-2017

[11] **ES 2623098 T3**

[21] **E 13755655 ( 1 )**

[30] 29-02-2012 JP 2012043704

[51] *G01N 35/02* (2006.01)  
*G01N 37/00* (2006.01)  
*G01N 33/543* (2006.01)  
*G01N 33/53* (2006.01)

[54] **Procedimiento para remover una solución**

[73] Toray Industries, Inc. (100,0%)  
 [74] DURÁN MOYA, Carlos  
 [86] PCT/JP2013/055117 27/02/2013  
 [87] WO13129469 06-09-2013  
 [96] E13755655 27-02-2013  
 [97] EP2821794 05-04-2017

[11] **ES 2623178 T3**

[21] **E 13756827 ( 5 )**

[30] 03-09-2012 DE 102012017305

51 **A63H 33/04** (2006.01)

54 **Estructura de conexión entre elementos de construcción, y elemento de construcción**

73 Kinematics GmbH (100,0%)

74 LEHMANN NOVO, María Isabel

86 PCT/EP2013/002609 30/08/2013

87 WO14032807 06-03-2014

96 E13756827 30-08-2013

97 EP2892626 30-11-2016

11 **ES 2623204 T3**

21 **E 13762852 ( 5 )**

30 19-09-2012 19-09-2012 EP EP 12006582 12006583

51 **C08L 23/10** (2006.01)

**C08L 23/14** (2006.01)

54 **Proceso para la preparación de una composición que comprende un copolímero de propileno heterofásico y talco**

73 Saudi Basic Industries Corporation (100,0%)

74 ISERN JARA, Jorge

86 PCT/EP2013/069295 17/09/2013

87 WO14044682 27-03-2014

96 E13762852 17-09-2013

97 EP2898014 08-02-2017

11 **ES 2623205 T3**

21 **E 13762967 ( 1 )**

30 06-09-2012 EP 12183331

51 **A61K 9/28** (2006.01)

**A61K 31/4412** (2006.01)

54 **Composición farmacéutica recubierta que contiene regorafenib**

73 Bayer HealthCare LLC (100,0%)

74 CARPINTERO LÓPEZ, Mario

86 PCT/US2013/058257 05/09/2013

87 WO14039677 13-03-2014

96 E13762967 05-09-2013

97 EP2892507 01-02-2017

11 **ES 2623180 T3**

21 **E 13766607 ( 9 )**

30 04-09-2012 FR 1258231

51 **F16H 57/04** (2010.01)

**F15D 1/02** (2006.01)

**F16K 47/08** (2006.01)

**F16L 55/027** (2006.01)

54 **Reductor de tren epicicloidal, especialmente para turbomáquina**

73 Safran Transmission Systems (100,0%)

74 DE ELZABURU MÁRQUEZ, Alberto

86 PCT/FR2013/052016 03/09/2013

87 WO14037659 13-03-2014

96 E13766607 03-09-2013

97 EP2893222 01-03-2017

- [11] **ES 2623089 T3**
- [21] **E 13773129 ( 5 )**
- [30] 06-04-2012 US 201261621454 P
- [51] **C12Q 1/68** (2006.01)  
**G06F 19/18** (2011.01)
- [54] **Diagnóstico prenatal no invasivo de trisomía fetal mediante el análisis de la relación alélica usando secuenciación masivamente paralela dirigida**
- [73] The Chinese University Of Hong Kong (100,0%)
- [74] PONS ARIÑO, Ángel
- [86] PCT/IB2013/052804 08/04/2013
- [87] WO13150503 10-10-2013
- [96] E13773129 08-04-2013
- [97] EP2834376 15-03-2017

- [11] **ES 2623043 T3**
- [21] **E 13773400 ( 0 )**
- [30] 30-07-2012 IT RM20120370
- [51] **C09C 1/02** (2006.01)  
**C01F 11/02** (2006.01)  
**C04B 2/02** (2006.01)  
**C04B 2/06** (2006.01)  
**B82Y 30/00** (2011.01)
- [54] **Un proceso para la síntesis de nanopartículas de Ca(OH)2 por medio de resinas de intercambio iónico**
- [73] Universita' Degli Studi Dell'Aquila (100,0%)
- [74] ISERN JARA, Jorge
- [86] PCT/IB2013/056195 29/07/2013
- [87] WO14020515 06-02-2014
- [96] E13773400 29-07-2013
- [97] EP2880101 21-12-2016

- [11] **ES 2623304 T3**
- [21] **E 13773766 ( 4 )**
- [30] 11-10-2012 US 201261712305 P
- [51] **C07D 471/04** (2006.01)  
**A61K 31/437** (2006.01)  
**A61P 35/00** (2006.01)
- [54] **Azaindolinás**
- [73] F. Hoffmann-La Roche AG (100,0%)
- [74] ISERN JARA, Jorge
- [86] PCT/EP2013/070881 08/10/2013
- [87] WO14056871 17-04-2014
- [96] E13773766 08-10-2013
- [97] EP2906559 08-02-2017

- [11] **ES 2623181 T3**
- [21] **E 13777022 ( 8 )**
- [30] 30-11-2012 JP 2012262295
- [51] **C09D 167/00** (2006.01)
- [54] **Composición de pintura que tiene excelente resistencia a las manchas y películas de pintura obtenidas revistiendo la misma**
- [73] Akzo Nobel Coatings International B.V. (100,0%)
- [74] DE ELZABURU MÁRQUEZ, Alberto

- [86] PCT/EP2013/071305 11/10/2013
- [87] WO14082786 26-04-2017
- [96] E13777022 11-10-2013
- [97] EP2925824 22-02-2017

[11] **ES 2623208 T3**

[21] **E 13778231 (4)**

[30] 16-04-2012 US 201213447715

[51] **A01P 21/00** (2006.01)

**A01N 37/42** (2006.01)

**A01N 25/02** (2006.01)

[54] **Composiciones acuosas que contienen la sal de potasio del ácido (S)-(+)-abscísico**

[73] Valent Biosciences Corporation (100,0%)

[74] SÁEZ MAESO, Ana

[86] PCT/US2013/036557 15/04/2013

[87] WO13158531 24-10-2013

[96] E13778231 15-04-2013

[97] EP2838367 05-04-2017

[11] **ES 2622999 T3**

[21] **E 13780055 (3)**

[30] 15-11-2012 AT 505192012

[51] **E04B 1/76** (2006.01)

[54] **Elemento de revestimiento para un edificio**

[73] LB ENGINEERING GMBH (100,0%)

[74] VALLEJO LÓPEZ, Juan Pedro

[86] PCT/AT2013/050191 23/09/2013

[87] WO14075118 22-05-2014

[96] E13780055 23-09-2013

[97] EP2925938 01-02-2017

[11] **ES 2623209 T3**

[21] **E 13786530 (9)**

[30] 24-10-2012 24-10-2012 12-04-2013 19-06-2013 US US US WO 201261717710 P 201261717743 P 201361811285 P  
PCT/GB2013/051593

[51] **A61K 47/68** (2017.01)

[54] **Conjugados fármaco-proteína**

[73] Polytherics Limited (100,0%)

[74] CARPINTERO LÓPEZ, Mario

[86] PCT/GB2013/052661 11/10/2013

[87] WO14064423 01-05-2014

[96] E13786530 11-10-2013

[97] EP2911700 08-02-2017

[11] **ES 2623129 T3**

[21] **E 13798311 (0)**

[30] 29-11-2012 DE 102012023318

[51] **C04B 33/04** (2006.01)

**C04B 33/13** (2006.01)

**C04B 35/047** (2006.01)

**C04B 35/103** (2006.01)



**C04B 35/18** (2006.01)  
**C04B 35/20** (2006.01)  
**C04B 35/42** (2006.01)  
**C04B 35/565** (2006.01)  
**C04B 35/63** (2006.01)  
**C04B 35/634** (2006.01)  
**C04B 35/632** (2006.01)  
**C04B 35/043** (2006.01)  
**C04B 35/057** (2006.01)  
**C04B 35/06** (2006.01)  
**C04B 35/44** (2006.01)  
**C04B 35/66** (2006.01)  
**F23M 5/00** (2006.01)  
**F27D 1/00** (2006.01)  
**C04B 35/101** (2006.01)  
**C04B 35/443** (2006.01)

**54** **Uso de productos refractarios sin cocer como revestimiento interior de hornos industriales de gran volumen así como horno industrial revestido interiormente con los productos refractarios sin cocer**

**73** Refratechnik Holding GmbH (100,0%)

**74** VALLEJO LÓPEZ, Juan Pedro

**86** PCT/EP2013/074785 26/11/2013

**87** WO14083016 05-06-2014

**96** E13798311 26-11-2013

**97** EP2766322 15-02-2017

**11** **ES 2623001 T3**

**21** **E 13801901 ( 3 )**

**30** 22-11-2012 NL 2009864

**51** **B67D 1/04** (2006.01)

**B67D 1/08** (2006.01)

**54** **Ensamblaje de dispensación de bebidas y recipiente para uso en un ensamblaje de dispensación de bebidas**

**73** Heineken Supply Chain B.V. (100,0%)

**74** SÁEZ MAESO, Ana

**86** PCT/NL2013/050841 22/11/2013

**87** WO14081294 30-05-2014

**96** E13801901 22-11-2013

**97** EP2928814 29-03-2017

**11** **ES 2623131 T3**

**21** **E 13805141 ( 2 )**

**30** 13-06-2012 FI 20125653

**51** **C22B 15/14** (2006.01)

**C22B 7/04** (2006.01)

**C22B 15/00** (2006.01)

**54** **Método y disposición para refinar concentrado de cobre**

**73** Outotec (Finland) Oy (100,0%)

**74** DE ELZABURU MÁRQUEZ, Alberto

**86** PCT/FI2013/050646 12/06/2013

**87** WO13186440 19-12-2013

**96** E13805141 12-06-2013

**97** EP2861774 22-03-2017

**11** **ES 2623212 T3**

**21** **E 13808086 ( 6 )**

**30** 23-01-2013 FR 1350585

- [51] **A61B 17/72** (2006.01)  
**A61B 17/70** (2006.01)  
**A61F 2/30** (2006.01)

[54] **Implante de alargamiento automático**

- [73] Euros (100,0%)  
 [74] CURELL AGUILÁ, Mireia  
 [86] PCT/FR2013/052798 20/11/2013  
 [87] WO14114853 31-07-2014  
 [96] E13808086 20-11-2013  
 [97] EP2948079 25-01-2017

[11] **ES 2623052 T3**

[21] **E 13811470 ( 7 )**

[30] 19-12-2012 DE 102012223779

[51] **H03K 17/96** (2006.01)

[54] **Aparato electrodoméstico con panel de mando capacitivo y procedimiento para su fabricación**

- [73] BSH Hausgeräte GmbH (100,0%)  
 [74] UNGRÍA LÓPEZ, Javier  
 [86] PCT/EP2013/077038 18/12/2013  
 [87] WO14095964 26-06-2014  
 [96] E13811470 18-12-2013  
 [97] EP2936684 29-03-2017

[11] **ES 2623152 T3**

[21] **E 13812325 ( 2 )**

[30] 06-12-2012 US 201261733989 P

[51] **A61M 1/00** (2006.01)  
**A61M 3/02** (2006.01)

[54] **Unidad de lavado médico / quirúrgico con un conjunto de control que puede ser establecido en un estado conectado momentáneo o en un estado conectado permanente**

- [73] Stryker Corporation (100,0%)  
 [74] CARPINTERO LÓPEZ, Mario  
 [86] PCT/US2013/073272 05/12/2013  
 [87] WO14089278 12-06-2014  
 [96] E13812325 05-12-2013  
 [97] EP2928516 01-02-2017

[11] **ES 2623093 T3**

[21] **E 13814446 ( 4 )**

[30] 30-11-2012 FR 1261491

[51] **G02B 5/18** (2006.01)  
**G02B 27/00** (2006.01)  
**G01J 9/00** (2006.01)  
**G02B 5/00** (2006.01)  
**G02B 27/58** (2006.01)  
**B82Y 20/00** (2011.01)

[54] **Dispositivo de control de la fase de un frente de onda óptico**

- [73] Office National d'Etudes et de Recherches Aérospatiales (ONERA) (50,0%)  
 Centre National de la Recherche Scientifique (C.N.R.S.) (50,0%)  
 [74] DE ELZABURU MÁRQUEZ, Alberto  
 [86] PCT/EP2013/075167 29/11/2013  
 [87] WO2014083182 05-06-2014

[96] E13814446 29-11-2013

[97] EP2926187 04-01-2017

[11] **ES 2623053 T3**

[21] **E 13815023 ( 0 )**

[30] 18-12-2012 FR 1262267

[51] **H01H 50/00** (2006.01)

**H01H 50/04** (2006.01)

**H01H 9/34** (2006.01)

**H01H 50/44** (2006.01)

**H01H 50/54** (2006.01)

**H01H 71/02** (2006.01)

**H01H 71/08** (2006.01)

[54] **Dispositivo modular de conmutación eléctrica que consta al menos de un bloque de corte unipolar y conjunto de conmutación que consta de tales dispositivos**

[73] Schneider Electric Industries SAS (100,0%)

[74] CARPINTERO LÓPEZ, Mario

[86] PCT/FR2013/052561 28/10/2013

[87] WO14096580 26-06-2014

[96] E13815023 28-10-2013

[97] EP2936535 01-02-2017

[11] **ES 2623227 T3**

[21] **E 13815485 ( 1 )**

[30] 20-12-2012 EP 12198591

[51] **B29C 47/00** (2006.01)

**B29C 47/06** (2006.01)

**B32B 27/32** (2006.01)

**B32B 27/34** (2006.01)

**C08J 5/18** (2006.01)

[54] **Procedimiento para producir película soplada multicapa y película obtenida por el proceso**

[73] DSM IP Assets B.V. (100,0%)

[74] LEHMANN NOVO, María Isabel

[86] PCT/EP2013/077468 19/12/2013

[87] WO14096241 26-06-2014

[96] E13815485 19-12-2013

[97] EP2934849 01-02-2017

[11] **ES 2623092 T3**

[21] **E 13815809 ( 2 )**

[30] 22-01-2013 GB 201301102

[51] **G03F 7/30** (2006.01)

[54] **Tratamiento de líquido de lavado de desechos**

[73] DANTEX GRAPHICS LTD. (100,0%)

[74] VALLEJO LÓPEZ, Juan Pedro

[86] PCT/GB2013/053376 20/12/2013

[87] WO14114900 31-07-2014

[96] E13815809 20-12-2013

[97] EP2948819 01-03-2017

[11] **ES 2623132 T3**

[21] **E 13818447 ( 8 )**

[30] 13-12-2012 TR 201214628

[51] **C08J 5/06** (2006.01)  
**D06M 15/263** (2006.01)  
**D06M 15/55** (2006.01)  
**D06M 15/693** (2006.01)  
**C09J 109/08** (2006.01)

[54] **Un material de inmersión para telas de cordones y un método de producción del mismo**

[73] KORDSA GLOBAL ENDUSTRIYEL IPLIK VE KORD BEZI SANAYI VE TICARET ANONIM SIRKETI (100,0%)

[74] DE ELZABURU MÁRQUEZ, Alberto

[86] PCT/IB2013/060693 06/12/2013

[87] WO14091376 19-06-2014

[96] E13818447 06-12-2013

[97] EP2931791 08-02-2017

[11] **ES 2623213 T3**

[21] **E 13820864 ( 0 )**

[30] 21-11-2012 BE 201200789

[51] **B65D 5/42** (2006.01)

[54] **Caja de transporte y método para transportar productos refrigerados**

[73] Bellivo, Soci  t   Anonyme (100,0%)

[74] TOMAS GIL, Tesifonte Enrique

[86] PCT/IB2013/002596 20/11/2013

[87] WO14080268 30-05-2014

[96] E13820864 20-11-2013

[97] EP2922761 08-03-2017

[11] **ES 2623157 T3**

[21] **E 13821482 ( 0 )**

[30] 15-03-2013 EP 13159401

[51] **A24F 47/00** (2006.01)

[54] **Dispositivo generador de aerosol que comprende m  ltiples materiales que cambian de fase de s  lido a l  quido**

[73] Philip Morris Products S.A. (100,0%)

[74] PONS ARI  O,   ngel

[86] PCT/EP2013/077890 23/12/2013

[87] WO14139611 18-09-2014

[96] E13821482 23-12-2013

[97] EP2967135 29-03-2017

[11] **ES 2623214 T3**

[21] **E 13821803 ( 7 )**

[30] 28-12-2012 EP 12199708

[51] **A24F 47/00** (2006.01)

[54] **Dispositivo generador de aerosol calentado y m  todo para generar aerosol con propiedades constantes**

[73] Philip Morris Products S.A. (100,0%)

[74] PONS ARI  O,   ngel

[86] PCT/EP2013/076967 17/12/2013

[87] WO14102091 03-07-2014

[96] E13821803 17-12-2013

[97] EP2879533 05-04-2017

**[11] ES 2623262 T3****[21] E 13824147 ( 6 )****[30]** 14-12-2012 14-03-2013 US US 201261737609 P 201361784312 P

**[51] C07D 471/08** (2006.01)  
**C07D 491/107** (2006.01)  
**G01N 33/53** (2006.01)  
**C07D 471/18** (2006.01)

**[54] Derivados de morfina que contienen nitrógeno y el uso de los mismos****[73]** Purdue Pharma LP (100,0%)**[74]** MIR PLAJA, Mireia**[86]** PCT/IB2013/002786 13/12/2013**[87]** WO14091298 19-06-2014**[96]** E13824147 13-12-2013**[97]** EP2931725 15-02-2017**[11] ES 2623095 T3****[21] E 13825422 ( 2 )****[30]** 02-08-2012 US 201261678836 P

**[51] A41B 17/00** (2006.01)  
**A41B 9/04** (2006.01)  
**A41B 9/00** (2006.01)  
**A61F 13/84** (2006.01)  
**A61F 13/66** (2006.01)  
**A61F 13/496** (2006.01)

**[54] Prendas de ropa interior repelentes de la humedad y resistentes a las fugas. Remisión a aplicaciones relacionadas****[73]** Thinx Inc. (100,0%)**[74]** PONS ARIÑO, Ángel**[86]** PCT/US2013/053518 02/08/2013**[87]** WO14022832 06-02-2014**[96]** E13825422 02-08-2013**[97]** EP2879534 29-03-2017**[11] ES 2623135 T3****[21] E 13825519 ( 5 )****[30]** 31-07-2012 JP 2012170068

**[51] C08G 63/82** (2006.01)  
**C08G 63/12** (2006.01)

**[54] Catalizador de policondensación para la producción de poliéster y producción de poliéster utilizando catalizador de policondensación para la producción de poliéster****[73]** Sakai Chemical Industry Co., Ltd. (100,0%)**[74]** UNGRÍA LÓPEZ, Javier**[86]** PCT/JP2013/070290 26/07/2013**[87]** WO14021206 06-02-2014**[96]** E13825519 26-07-2013**[97]** EP2881416 05-04-2017**[11] ES 2623216 T3****[21] E 13828837 ( 8 )****[30]** 18-12-2012 IT MI20122169

**[51] C07J 63/00** (2006.01)  
**A61Q 19/08** (2006.01)

**54 Ésteres de ácido glicirretínico, preparación y aplicaciones cosméticas de los mismos**

73 Giuliani S.p.A. (100,0%)

74 RUO , Alessandro

86 PCT/IB2013/061087 18/12/2013

87 WO14097176 26-06-2014

96 E13828837 18-12-2013

97 EP2935199 01-02-2017

**11 ES 2623056 T3**

21 E 13830089 ( 2 )

30 06-12-2012 US 201261734073 P

51 *D21H 17/37* (2006.01)*C08G 73/02* (2006.01)*D21H 17/14* (2006.01)*D21H 17/15* (2006.01)*D21H 17/42* (2006.01)*D21H 17/54* (2006.01)*D21H 17/55* (2006.01)*D21H 17/56* (2006.01)*D21H 17/66* (2006.01)*D21H 17/00* (2006.01)*D21H 21/20* (2006.01)**54 Composiciones usadas en papel y métodos de fabricar papel**

73 Kemira OYJ (100,0%)

74 DE ELZABURU MÁRQUEZ, Alberto

86 PCT/IB2013/002916 05/12/2013

87 WO14087232 12-06-2014

96 E13830089 05-12-2013

97 EP2929087 08-02-2017

**11 ES 2623263 T3**

21 E 13837184 ( 4 )

30 12-09-2012 JP 2012200571

51 *A61F 13/32* (2006.01)*A61F 13/26* (2006.01)*A61F 13/20* (2006.01)**54 Aplicador de tampón y tampón sanitario**

73 Unicharm Corporation (100,0%)

74 SUGRAÑES MOLINÉ, Pedro

86 PCT/JP2013/005403 12/09/2013

87 WO14041807 20-03-2014

96 E13837184 12-09-2013

97 EP2882393 15-02-2017

**11 ES 2623218 T3**

21 E 14159462 ( 2 )

30 15-03-2013 EP 13159392

51 *C07H 1/00* (2006.01)*C07H 15/252* (2006.01)**54 Monohidrato cristalino estable de clorhidrato de epirrubicina y método de producción**

73 Synbias Pharma AG (100,0%)

74 TEMIÑO CENICEROS, Ignacio

[96] E14159462 13-03-2014

[97] EP2778172 01-02-2017

---

[11] **ES 2623054 T3**

[21] **E 14161436 ( 2 )**

[51] **H04W 4/16** (2009.01)  
**H04M 1/00** (2006.01)  
**H04M 3/00** (2006.01)  
**G01C 21/00** (2006.01)  
**H04M 3/42** (2006.01)  
**H04W 4/02** (2009.01)

[54] **Realización de una acción de respuesta de localización**

[73] Nokia Technologies OY (100,0%)

[74] VALLEJO LÓPEZ, Juan Pedro

[96] E14161436 25-03-2014

[97] EP2925029 01-03-2017

---

[11] **ES 2623045 T3**

[21] **E 14168620 ( 4 )**

[30] 14-06-2013 DE 102013106243

[51] **B21D 1/05** (2006.01)

[54] **Procedimiento y dispositivo para alinear bandas de metal por estiramiento y flexión**

[73] BWG BERGWERK- UND WALZWERK-MASCHINENBAU GMBH (100,0%)

[74] LEHMANN NOVO, María Isabel

[96] E14168620 16-05-2014

[97] EP2813299 25-01-2017

---

[11] **ES 2623138 T3**

[21] **E 14170626 ( 7 )**

[30] 01-06-2006 US 444698

[51] **C07K 14/14** (2006.01)  
**C12N 15/863** (2006.01)  
**G01N 33/569** (2006.01)  
**A61K 39/42** (2006.01)  
**C07K 14/005** (2006.01)  
**C12N 15/86** (2006.01)  
**G01N 33/68** (2006.01)  
**A61K 39/00** (2006.01)

[54] **Vacuna recombinante contra el virus de la lengua azul**

[73] Merial Limited (50,0%)  
The Regents of The University of California (50,0%)

[74] SALVA FERRER, Joan

[96] E14170626 30-05-2007

[97] EP2816057 01-02-2017

---

[11] **ES 2623220 T3**

[21] **E 14171134 ( 1 )**

[51] **B22F 3/105** (2006.01)  
**B29C 47/08** (2006.01)  
**B29B 7/48** (2006.01)

[54] **Elemento helicoidal y procedimiento para la fabricación aditiva de elementos helicoidales**

[73] Carl Aug. Picard GmbH (100,0%)

[74] ISERN JARA, Jorge

---

[96] E14171134 04-06-2014

[97] EP2952275 25-01-2017

[11] **ES 2623223 T3**

[21] **E 14171391 ( 7 )**

[30] 10-03-2009 DE 102009012632

[51] **A61M 1/14** (2006.01)

[54] **Equipo de sellado para sellar un volumen de una disposición de tratamiento médica con respecto a otro volumen así como disposición y procedimiento**

[73] Fresenius Medical Care Deutschland GmbH (100,0%)

[74] CARVAJAL Y URQUIJO, Isabel

[96] E14171391 09-03-2010

[97] EP2792376 25-01-2017

[11] **ES 2623057 T3**

[21] **E 14173641 ( 3 )**

[30] 15-04-2010 US 324453 P

[51] **C07D 519/00** (2006.01)

**A61K 31/5517** (2006.01)

**A61P 35/00** (2006.01)

[54] **Pirrolobenzodiazepinas usadas para tratar enfermedades proliferativas**

[73] MedImmune Limited (50,0%)  
Seattle Genetics, Inc. (50,0%)

[74] VALLEJO LÓPEZ, Juan Pedro

[96] E14173641 15-04-2011

[97] EP2789622 01-03-2017

[11] **ES 2623140 T3**

[21] **E 14180304 ( 9 )**

[51] **A61C 17/20** (2006.01)

**A61C 1/00** (2006.01)

**A61C 1/07** (2006.01)

**A61C 3/03** (2006.01)

**A61C 1/14** (2006.01)

[54] **Dispositivo de acoplamiento para transmitir un movimiento de impulsión de una pieza de mano, que transmite vibraciones, a una herramienta para uso clínico, particularmente odontológica**

[73] W & H Dentalwerk Bürmoos GmbH (100,0%)

[74] DE ELZABURU MÁRQUEZ, Alberto

[96] E14180304 08-08-2014

[97] EP2982334 01-02-2017

[11] **ES 2623058 T3**

[21] **E 14192050 ( 4 )**

[30] 19-12-2013 KR 20130159511

[51] **H01H 71/16** (2006.01)

**H01H 71/74** (2006.01)

**H01H 37/52** (2006.01)

**H01H 73/22** (2006.01)

[54] **Dispositivo de disparo para disyuntor**

[73] LSIS Co., Ltd. (100,0%)

[74] ARIAS SANZ, Juan

[96] E14192050 06-11-2014

[97] EP2887377 01-02-2017



**11 ES 2623231 T3****21 E 14192471 ( 2 )****30** 08-08-2007 JP 2007207187**51** **H04J 11/00** (2006.01)**H04L 27/26** (2006.01)**H04L 5/00** (2006.01)**54 Dispositivo y método de comunicación****73** Godo Kaisha IP Bridge 1 (100,0%)**74** UNGRÍA LÓPEZ, Javier**96** E14192471 07-08-2008**97** EP2838216 05-04-2017**11 ES 2623162 T3****21 E 14193754 ( 0 )****51** **B41F 11/02** (2006.01)**B41F 15/08** (2006.01)**B41F 15/12** (2006.01)**B41F 19/00** (2006.01)**B41F 23/04** (2006.01)**B41M 3/14** (2006.01)**B41M 7/00** (2006.01)**B05D 3/00** (2006.01)**B05D 3/06** (2006.01)**B41F 21/08** (2006.01)**54 Prensa de impresión alimentada con láminas y método para orientar escamas magnéticas contenidas en un vehículo de tinta o barniz aplicado sobre un sustrato en forma de lámina****73** KBA-NotaSys SA (100,0%)**74** DE ELZABURU MÁRQUEZ, Alberto**96** E14193754 24-09-2010**97** EP2845732 22-03-2017**11 ES 2623165 T3****21 E 14195738 ( 1 )****30** 16-12-2013 CH 20802013**51** **G04F 7/08** (2006.01)**G04F 7/06** (2006.01)**54 Dispositivo de puesta a cero con martillos independientes****73** Société anonyme de la Manufacture d'Horlogerie Audemars Piguet & Cie (100,0%)**74** CURELL AGUILÁ, Mireia**96** E14195738 01-12-2014**97** EP2884350 15-02-2017**11 ES 2623225 T3****21 E 14200477 ( 9 )****30** 30-05-2014 28-08-2014 JP JP 2014112939 2014174218**51** **B62J 6/02** (2006.01)**B62J 17/02** (2006.01)**B60Q 1/00** (2006.01)**B60Q 1/04** (2006.01)**B60Q 1/068** (2006.01)**F21S 8/10** (2006.01)**54 Vehículo****73** Yamaha Hatsudoki Kabushiki Kaisha (100,0%)**74** CARPINTERO LÓPEZ, Mario**96** E14200477 29-12-2014

97 EP2949556 08-02-2017

11 **ES 2623040 T3**

21 **E 14382410 ( 0 )**

51 **G01L 1/18** (2006.01)  
**G01L 5/13** (2006.01)  
**G01L 5/04** (2006.01)  
**B62M 9/16** (2006.01)  
**B62J 99/00** (2009.01)  
**B62M 6/50** (2010.01)

54 **Dispositivo para medir la fuerza de la cadena en una bicicleta**

73 BHBKES EUROPE, S.L. (100,0%)

74 CARPINTERO LÓPEZ, Mario

96 E14382410 21-10-2014

97 EP3012180 22-03-2017

11 **ES 2623059 T3**

21 **E 14382446**

51 **H01H 3/40** (2006.01)  
**H01H 19/635** (2006.01)  
**F16H 25/12** (2006.01)

54 **Procedimiento y dispositivo de accionamiento para un interruptor helicoidal**

73 Gorlan Team, S.L.U. (100,0%)

74 CARPINTERO LÓPEZ, Mario

96 E14382446 07-11-2014

97 EP3018672 01-03-2017

11 **ES 2623101 T3**

21 **E 14700256 ( 2 )**

30 09-01-2013 DE 202013100097 U

51 **H01R 4/48** (2006.01)  
**H01R 13/42** (2006.01)

54 **Dispositivo de conexión por cable y dispositivo de contacto**

73 Walter Söhner Gmbh & Co. Kg (100,0%)

74 ISERN JARA, Jorge

86 PCT/EP2014/050244 08/01/2014

87 WO14108447 17-07-2014

96 E14700256 08-01-2014

97 EP2943998 08-03-2017

11 **ES 2622955 T3**

21 **E 14700428 ( 7 )**

30 15-01-2013 05-04-2013 10-04-2013 DK DK DK 201370021 201370188 201370199

51 **B65G 17/08** (2006.01)  
**B65G 17/18** (2006.01)  
**B65G 17/46** (2006.01)

54 **Sistema de alimentación para un transportador de soporte de producto**

73 Ammeraal Beltech Modular A/S (100,0%)

74 ISERN JARA, Jorge

86 PCT/DK2014/050007 14/01/2014

87 WO14111092 24-07-2014

96 E14700428 14-01-2014

97 EP2945889 04-01-2017

---

11 **ES 2623234 T3**

21 **E 14704305 ( 3 )**

30 31-01-2013 21-08-2013 DE DE 102013201646 102013216592

51 **F16D 65/097** (2006.01)

54 **Forro de fricción con un resorte arqueado de alambre**

73 Continental Teves AG&Co. Ohg (100,0%)

74 DE ELZABURU MÁRQUEZ, Alberto

86 PCT/EP2014/051770 30/01/2014

87 WO14118260 07-08-2014

96 E14704305 30-01-2014

97 EP2951457 25-01-2017

---

11 **ES 2623236 T3**

21 **E 14705043 ( 9 )**

30 28-02-2013 DE 102013003405

51 **F16K 15/02** (2006.01)

**F16K 15/06** (2006.01)

**F16K 17/04** (2006.01)

54 **Válvula de rebose**

73 WABCO GmbH (100,0%)

74 LEHMANN NOVO, María Isabel

86 PCT/EP2014/000419 15/02/2014

87 WO14131495 04-09-2014

96 E14705043 15-02-2014

97 EP2962022 01-02-2017

---

11 **ES 2623252 T3**

21 **E 14707670 ( 7 )**

30 15-02-2013 EP 13155432

51 **H01P 1/18** (2006.01)

**H01Q 9/04** (2006.01)

54 **Dispositivo de desplazamiento de fase**

73 Technische Universität Darmstadt (100,0%)

74 DE ELZABURU MÁRQUEZ, Alberto

86 PCT/EP2014/052964 14/02/2014

87 WO14125095 21-08-2014

96 E14707670 14-02-2014

97 EP2956986 01-02-2017

---

11 **ES 2623237 T3**

21 **E 14708202 ( 8 )**

30 05-03-2013 12-08-2013 27-09-2013 DE DE US 202013002053 U 202013007403 U 201361883582 P

51 **B65D 77/06** (2006.01)

54 **Contenedor de paleta y procedimiento para el plegado de un recipiente plegable**

73 Mauser-Werke GmbH (50,0%)

IBA Intermediate Bulk Alliance GmbH (50,0%)

74 LEHMANN NOVO, María Isabel

86 PCT/EP2014/000561 05/03/2014

---

87 WO14135277 12-09-2014

96 E14708202 05-03-2014

97 EP2964540 25-01-2017

11 **ES 2623254 T3**

21 **E 14708804 ( 1 )**

30 05-03-2013 12-08-2013 27-09-2013 DE DE US 202013002053 U 202013007403 U 201361883582 P

51 **B65D 77/06** (2006.01)

54 **Contenedor de paleta**

73 Mauser-Werke GmbH (50,0%)  
IBA Intermediate Bulk Alliance GmbH (50,0%)

74 LEHMANN NOVO, María Isabel

86 PCT/EP2014/000559 05/03/2014

87 WO14135275 12-09-2014

96 E14708804 05-03-2014

97 EP2964541 25-01-2017

11 **ES 2623061 T3**

21 **E 14709261 ( 3 )**

30 13-03-2013 US 201361778802 P

51 **A61K 8/06** (2006.01)

**A61K 8/42** (2006.01)

**A61K 8/49** (2006.01)

**A61Q 13/00** (2006.01)

54 **Liberación prolongada de determinados componentes de fragancias de composiciones para el cuidado personal**

73 Unilever N.V. (100,0%)

74 CARPINTERO LÓPEZ, Mario

86 PCT/EP2014/054587 10/03/2014

87 WO14139952 18-09-2014

96 E14709261 10-03-2014

97 EP2968082 01-02-2017

11 **ES 2623258 T3**

21 **E 14709574 ( 9 )**

30 21-02-2013 19-09-2013 DE DE 102013101715 102013110373

51 **H01L 51/42** (2006.01)

54 **Elemento de construcción optoelectrónico**

73 Heliatek GmbH (100,0%)

74 LEHMANN NOVO, María Isabel

86 PCT/EP2014/053479 21/02/2014

87 WO14128278 28-08-2014

96 E14709574 21-02-2014

97 EP2959520 01-02-2017

11 **ES 2623144 T3**

21 **E 14713235 ( 1 )**

30 02-05-2013 GB 201307935

51 **B25H 1/04** (2006.01)

**B25H 1/14** (2006.01)

54 **Aparato para usar con herramientas eléctricas**

- [73] Power Box AG (100,0%)
  - [74] SÁEZ MAESO, Ana
  - [86] PCT/GB2014/050662 06/03/2014
  - [87] WO14177830 06-11-2014
  - [96] E14713235 06-03-2014
  - [97] EP2872296 05-04-2017
- 

**[11] ES 2623046 T3****[21] E 14713515 ( 6 )**

[30] 08-03-2013 FR 1352102

[51] **H01H 13/702** (2006.01)

A47J 43/046 ( 2006.01)

**[54] Panel de mandos de aparato electrodoméstico y procedimiento de fabricación de tal panel de mandos**

[73] SEB S.A. (100,0%)

[74] DE ELZABURU MÁRQUEZ, Alberto

[86] PCT/FR2014/050434 27/02/2014

[87] WO14135765 12-09-2014

[96] E14713515 27-02-2014

[97] EP2965338 22-03-2017

**[11] ES 2622978 T3****[21] E 14714715 ( 1 )**

[30] 05-04-2013 IT MI20130524

[51] **F16L 37/34** (2006.01)**F16L 37/23** (2006.01)**[54] Acoplamiento rápido para fluido a presión**

[73] Alfa Gomma S.p.A. (100,0%)

[74] PONS ARIÑO, Ángel

[86] PCT/EP2014/056626 02/04/2014

[87] WO14161906 09-10-2014

[96] E14714715 02-04-2014

[97] EP2981753 04-01-2017

**[11] ES 2623146 T3****[21] E 14715247 ( 4 )**

[30] 29-04-2013 DE 202013101851 U

[51] **B41F 33/00** (2006.01)**G06K 9/20** (2006.01)**B41J 13/00** (2006.01)**H04N 1/028** (2006.01)**H04N 1/195** (2006.01)**G01N 21/89** (2006.01)**G01N 21/898** (2006.01)**[54] Disposición para captar una imagen de una banda de material de impresión**

[73] BST eltromat International GmbH (100,0%)

[74] CURELL AGUILÁ, Mireia

[86] PCT/EP2014/056235 27/03/2014

[87] WO14177326 06-11-2014

[96] E14715247 27-03-2014

[97] EP2991831 22-02-2017

**[11] ES 2623260 T3****[21] E 14716422 ( 2 )**

[30] 22-03-2013 US 201361804254 P

[51] **A61B 18/20** (2006.01)  
**A61B 18/00** (2006.01)**[54] Dispositivo para el tratamiento no invasivo de la piel usando luz laser**

[73] Koninklijke Philips N.V. (100,0%)

[74] ISERN JARA, Jorge

[86] PCT/IB2014/059880 17/03/2014

[87] WO14147543 25-09-2014

[96] E14716422 17-03-2014

[97] EP2976034 01-02-2017

**[11] ES 2622957 T3****[21] E 14717994 ( 9 )**

[30] 18-03-2013 IT MI20130409

[51] **A61B 17/56** (2006.01)  
**A61B 17/64** (2006.01)**[54] Dispositivo articulado para la muñeca**

[73] Orthofix S.r.l. (100,0%)

[74] ARIAS SANZ, Juan

[86] PCT/EP2014/000645 11/03/2014

[87] WO14146766 25-09-2014

[96] E14717994 11-03-2014

[97] EP2976028 25-01-2017

**[11] ES 2623060 T3****[21] E 14718002 ( 0 )**

[30] 29-04-2013 DE 202013003966 U

[51] **B60P 3/025** (2006.01)  
**E04H 3/10** (2006.01)  
**E04B 1/343** (2006.01)**[54] Pabellón de eventos y elemento de pabellón para la construcción de un pabellón de eventos de este tipo**

[73] Bischoff &amp; Scheck AG (100,0%)

[74] DE ELZABURU MÁRQUEZ, Alberto

[86] PCT/EP2014/000976 11/04/2014

[87] WO14177249 06-11-2014

[96] E14718002 11-04-2014

[97] EP2991857 08-02-2017

**[11] ES 2623278 T3****[21] E 14720111 ( 5 )**

[30] 13-06-2013 JP 2013124787

[51] **C09D 201/00** (2006.01)  
**C09D 7/12** (2006.01)  
**C08J 7/04** (2006.01)**[54] Composición de material de revestimiento y películas de revestimiento obtenibles por su revestimiento**

[73] Akzo Nobel Coatings International B.V. (100,0%)

[74] DE ELZABURU MÁRQUEZ, Alberto

[86] PCT/EP2014/058481 25/04/2014

- [87] WO14198452 18-12-2014
- [96] E14720111 25-04-2014
- [97] EP3008145 22-02-2017

[11] **ES 2622979 T3**

[21] **E 14720543 ( 9 )**

[30] 23-04-2013 FR 1353712

- [51] **C08J 5/22** (2006.01)
- C08F 259/08** (2006.01)
- C08K 3/34** (2006.01)
- C08L 27/22** (2006.01)
- C08F 2/46** (2006.01)
- C08F 8/42** (2006.01)
- H01M 8/10** (2016.01)
- B01D 67/00** (2006.01)
- B01D 69/14** (2006.01)
- C08L 51/00** (2006.01)

[54] **Procedimiento de preparación de un material compuesto de intercambio de iones que comprende una matriz polímera específica y un material de carga que consiste en partículas de intercambio de iones**

[73] Commissariat à l'Énergie Atomique et aux Énergies Alternatives (33,3%)  
Institut National Des Sciences Appliquees (33,3%)  
Arkema France (33,3%)

[74] LINAGE GONZÁLEZ, Rafael

[86] PCT/EP2014/058116 22/04/2014

[87] WO14173885 30-10-2014

[96] E14720543 22-04-2014

[97] EP2989149 25-01-2017

[11] **ES 2623264 T3**

[21] **E 14720655 ( 1 )**

[30] 11-04-2013 FR 1353258

[51] **F17C 7/02** (2006.01)

[54] **Sistema perfeccionado de tratamiento y de suministro de gas natural que incluye un circuito de calentamiento del depósito**

[73] GAZTRANSPORT ET TECHNIGAZ (100,0%)

[74] ISERN JARA, Jorge

[86] PCT/FR2014/050805 03/04/2014

[87] WO14167220 16-10-2014

[96] E14720655 03-04-2014

[97] EP2984386 01-03-2017

[11] **ES 2623287 T3**

[21] **E 14722955 ( 3 )**

[30] 12-04-2013 US 201361811464 P

- [51] **C07H 19/067** (2006.01)
- A61K 31/7072** (2006.01)
- A61P 31/14** (2006.01)
- C07B 59/00** (2006.01)

[54] **Derivado de nucleósido altamente activo para el tratamiento del VHC**

[73] Achillion Pharmaceuticals, Inc. (100,0%)

[74] UNGRÍA LÓPEZ, Javier

[86] PCT/US2014/034018 14/04/2014

[87] WO14169278 16-10-2014

[96] E14722955 14-04-2014

[97] EP2984097 29-03-2017

**[11] ES 2623289 T3****[21] E 14723384 ( 5 )**

[30] 06-05-2013 EP 13166697

[51] **B25F 5/00** (2006.01)  
**B25C 1/06** (2006.01)**[54] Dispositivo de fijación por impacto y método para utilizar un dispositivo de fijación por impacto**

[73] Hilti Aktiengesellschaft (100,0%)

[74] CARVAJAL Y URQUIJO, Isabel

[86] PCT/EP2014/058672 29/04/2014

[87] WO14180706 13-11-2014

[96] E14723384 29-04-2014

[97] EP2994273 25-01-2017

**[11] ES 2623279 T3****[21] E 14723674 ( 9 )**

[30] 07-06-2013 AT 503762013

[51] **A41G 5/00** (2006.01)**[54] Aplicador para mechchas de cabello de reemplazo**

[73] Hairdreams Haarhandels GmbH (100,0%)

[74] DE ELZABURU MÁRQUEZ, Alberto

[86] PCT/AT2014/050080 07/04/2014

[87] WO14194343 11-12-2014

[96] E14723674 07-04-2014

[97] EP3003084 01-02-2017

**[11] ES 2623290 T3****[21] E 14725060 ( 9 )**

[30] 13-05-2013 EP 13167418

[51] **A23F 5/46** (2006.01)  
**A23F 5/48** (2006.01)  
**A23L 5/00** (2016.01)  
**A23L 7/00** (2016.01)  
**A23L 9/00** (2016.01)  
**A23L 21/00** (2016.01)  
**A23L 27/00** (2016.01)**[54] Cápsulas de liberación de aromas**

[73] Nestec S.A. (100,0%)

[74] ISERN JARA, Jorge

[86] PCT/EP2014/059595 12/05/2014

[87] WO14184119 20-11-2014

[96] E14725060 12-05-2014

[97] EP3001791 22-02-2017

**[11] ES 2623293 T3****[21] E 14727722 ( 2 )**

[30] 16-05-2013 EP 13168069

[51] **A23D 9/00** (2006.01)  
**A23L 5/00** (2016.01)  
**A23L 7/00** (2016.01)  
**A23L 9/00** (2016.01)  
**A23L 21/00** (2016.01)  
**A23L 29/00** (2016.01)



**54 Composiciones de aceite estructurado**

- 73 Nestec S.A. (100,0%)  
74 ISERN JARA, Jorge  
86 PCT/EP2014/059593 12/05/2014  
87 WO14184118 20-11-2014  
96 E14727722 12-05-2014  
97 EP3001789 01-02-2017

**11 ES 2623160 T3**

- 21 **E 14730495 ( 0 )**  
30 07-06-2013 FR 1355270  
51 **B63G 8/32** (2006.01)  
54 **Dispositivo de lanzamiento de señuelo para vehículo submarino**  
73 DCNS (100,0%)  
74 SALVA FERRER, Joan  
86 PCT/EP2014/061890 06/06/2014  
87 WO14195487 11-12-2014  
96 E14730495 06-06-2014  
97 EP3003853 01-03-2017

**11 ES 2623282 T3**

- 21 **E 14731277 ( 1 )**  
30 20-06-2013 EP 13172984  
51 **B01D 63/02** (2006.01)  
**A61M 1/16** (2006.01)  
54 **Dializadores capilares**  
73 Gambro Lundia AB (100,0%)  
74 LEHMANN NOVO, María Isabel  
86 PCT/EP2014/062922 19/06/2014  
87 WO14202710 24-12-2014  
96 E14731277 19-06-2014  
97 EP3010629 25-01-2017

**11 ES 2623295 T3**

- 21 **E 14733718 ( 2 )**  
30 06-06-2013 IN CH24662013  
51 **C07C 201/08** (2006.01)  
**C07C 205/56** (2006.01)  
**C07D 471/04** (2006.01)  
54 **Compuestos de ¿éster de ácido (5-sustituido oxi-2, 4-dinitro-fenil)-2-oxo-propiónico¿, procedimiento y aplicaciones del mismo**  
73 Anthem Biosciences Pvt Ltd (100,0%)  
74 SÁEZ MAESO, Ana  
86 PCT/IB2014/061980 05/06/2014  
87 WO14195896 11-12-2014  
96 E14733718 05-06-2014  
97 EP3004047 22-02-2017

**11 ES 2623284 T3**

- 21 **E 14747290 ( 6 )**  
30 17-06-2013 AT 4832013

- [51] **D01F 9/00** (2006.01)  
**D01F 2/06** (2006.01)  
**C08B 37/00** (2006.01)  
**C08L 5/00** (2006.01)  
**D04H 1/28** (2012.01)  
**D04H 3/013** (2012.01)

[54] **Fibra de polisacárido altamente absorbente y su utilización**

- [73] Lenzing AG (100,0%)  
 [74] DE ELZABURU MÁRQUEZ, Alberto  
 [86] PCT/AT2014/000125 13/06/2014  
 [87] WO14201484 24-12-2014  
 [96] E14747290 13-06-2014  
 [97] EP3011090 15-02-2017

[11] **ES 2623297 T3**

[21] **E 14767276 ( 0 )**

[30] 13-09-2013 17-03-2014 17-03-2014 US US US 201361877290 P 201461954259 P 201461954137 P

- [51] **C08G 18/48** (2006.01)  
**C08G 18/76** (2006.01)  
**C08G 18/08** (2006.01)  
**C08G 18/20** (2006.01)  
**C08G 18/22** (2006.01)  
**C08G 18/24** (2006.01)  
**C08G 18/32** (2006.01)

[54] **Procedimiento y producto de fabricación de polialcohol de poliadición de poliisocianato**

- [73] Dow Global Technologies LLC (100,0%)  
 [74] DE ELZABURU MÁRQUEZ, Alberto  
 [86] PCT/US2014/055263 11/09/2014  
 [87] WO15038826 19-03-2015  
 [96] E14767276 11-09-2014  
 [97] EP3024866 01-03-2017

[11] **ES 2622980 T3**

[21] **E 14781129 ( 3 )**

[30] 29-09-2013 EP 13186560

- [51] **C07D 471/04** (2006.01)  
**A61K 31/437** (2006.01)

[54] **Fluoro-9-metil-beta-carbonilo**

- [73] Audiocure Pharma GmbH (100,0%)  
 [74] IZQUIERDO BLANCO, María Alicia  
 [86] PCT/EP2014/070840 29/09/2014  
 [87] WO15044434 02-04-2015  
 [96] E14781129 29-09-2014  
 [97] EP2941429 25-01-2017

[11] **ES 2622991 T3**

[21] **E 15000596 ( 5 )**

[30] 07-03-2014 IT BA20140016

- [51] **E06B 9/18** (2006.01)  
**E06B 9/06** (2006.01)

[54] **Verja de seguridad retráctil**

- [73] Genchi, Giuseppe (50,0%)  
 Pappagallo, Tommaso (50,0%)

- [74] RUO , Alessandro
- [96] E15000596 02-03-2015
- [97] EP2915947 01-02-2017

[11] **ES 2622981 T3**

- [21] **E 15001770 ( 5 )**
- [30] 16-06-2014 AT 4782014
- [51] **E04B 1/61** (2006.01)  
**F16B 5/00** (2006.01)  
E04B 2/74 ( 2006.01)  
F16B 12/46 ( 2006.01)

[54] **Unión entre elementos de pared**

- [73] SIHGA GmbH (100,0%)
- [74] DE ELZABURU MÁRQUEZ, Alberto
- [96] E15001770 16-06-2015
- [97] EP2957685 25-01-2017

[11] **ES 2622992 T3**

- [21] **E 15002601 ( 1 )**
- [30] 11-09-2014 DE 102014113094
- [51] **A47K 3/40** (2006.01)  
**E03F 5/04** (2006.01)

[54] **Módulo de plato de ducha con elemento de alojamiento para una válvula de paso del pie de ducha**

- [73] WEDI GmbH (100,0%)
- [74] VALLEJO LÓPEZ, Juan Pedro
- [96] E15002601 04-09-2015
- [97] EP2995231 08-02-2017

[11] **ES 2623048 T3**

- [21] **E 15153190 ( 2 )**
- [51] **B23K 11/11** (2006.01)  
**B23K 11/31** (2006.01)  
**B23K 11/36** (2006.01)

[54] **Cabezal de soldadura eléctrica por puntos para un robot industrial multiaxial con una estructura de carcasa y soporte; robot que comprende dicho cabezal**

- [73] Comau S.p.A. (100,0%)
- [74] CARPINTERO LÓPEZ, Mario
- [96] E15153190 15-05-2012
- [97] EP2894003 25-01-2017

[11] **ES 2622959 T3**

- [21] **E 15153284 ( 3 )**
- [30] 10-03-2014 DE 202014002209 U
- [51] **A47J 36/14** (2006.01)

[54] **Llave de salida con dispositivo de conexión**

- [73] Gebr. Echtermann GmbH & Co. KG (100,0%)
- [74] UNGRÍA LÓPEZ, Javier
- [96] E15153284 30-01-2015
- [97] EP2918202 15-03-2017

[11] **ES 2622961 T3**

- [21] **E 15154086 ( 1 )**
- [30] 11-04-2007 12-11-2007 23-11-2007 WO WO WO PCT/IB2007/051290 PCT/IB2007/054587 PCT/IB2007/054768
- [51] **C07D 471/04** (2006.01)  
**A61K 31/435** (2006.01)  
**A61P 31/00** (2006.01)
- [54] **Antibióticos de oxazolidinona**
- [73] Idorsia Pharmaceuticals Ltd (100,0%)
- [74] CARPINTERO LÓPEZ, Mario
- [96] E15154086 11-04-2008
- [97] EP2915813 01-02-2017

- [11] **ES 2623285 T3**
- [21] **E 15154627 ( 2 )**
- [51] **A23D 7/005** (2006.01)  
**A23L 35/00** (2016.01)
- [54] **Emulsión de aceite en agua aireada altamente estable**
- [73] CSM Bakery Solutions Europe Holding B.V. (100,0%)
- [74] TOMAS GIL, Tesifonte Enrique
- [96] E15154627 11-02-2015
- [97] EP3056089 25-01-2017

- [11] **ES 2622983 T3**
- [21] **E 15154629 ( 8 )**
- [51] **A61K 39/395** (2006.01)  
**C07K 16/22** (2006.01)  
**A61K 35/768** (2015.01)  
**A61P 35/00** (2006.01)
- [54] **Terapia contra el cáncer con un parvovirus combinado con bevacizumab**
- [73] Deutsches Krebsforschungszentrum (50,0%)  
Ruprecht-Karls-Universität (50,0%)
- [74] CARPINTERO LÓPEZ, Mario
- [96] E15154629 11-02-2015
- [97] EP3056216 01-02-2017

- [11] **ES 2622993 T3**
- [21] **E 15160898 ( 1 )**
- [30] 28-08-2014 IN CH42282014
- [51] **C07C 231/02** (2006.01)  
**C07C 231/12** (2006.01)  
**C07C 235/06** (2006.01)  
**C07C 247/12** (2006.01)  
**C07C 51/27** (2006.01)  
**C07C 237/22** (2006.01)
- [54] **Procedimiento mejorado para la preparación de la lacosamida**
- [73] Rao, Davuluri Ramamohan (100,0%)
- [74] DURÁN MOYA, Luis Alfonso
- [96] E15160898 25-03-2015
- [97] EP2990399 15-03-2017

- [11] **ES 2622989 T3**
- [21] **E 15171351 ( 8 )**
- [30] 19-06-2014 CH 9332014
- [51] **G04B 27/02** (2006.01)

**G04F 7/08** (2006.01)**G04B 27/04** (2006.01)**G04B 27/06** (2006.01)**54** **Dispositivo de embrague basculante para pieza de relojería****73** Société anonyme de la Manufacture d'Horlogerie Audemars Piguet & Cie (100,0%)**74** CURELL AGUILÁ, Mireia**96** E15171351 10-06-2015**97** EP2957964 01-02-2017**11** **ES 2622994 T3****21** **E 15179935 ( 0 )****30** 30-05-2012 US 201261652936 P**51** **B65G 17/08** (2006.01)**B65G 21/22** (2006.01)**54** **Módulo de cinta transportadora con retenedor de cojinete****73** Rexnord Industries, LLC (100,0%)**74** SÁEZ MAESO, Ana**96** E15179935 30-05-2013**97** EP2962963 25-01-2017**11** **ES 2622995 T3****21** **E 15181377 ( 1 )****30** 23-10-2014 KR 20140144385**51** **H01H 33/16** (2006.01)**54** **Estructura de soporte de resistencia de cierre para un disyuntor de alta tensión****73** LSIS Co., Ltd. (100,0%)**74** ARIAS SANZ, Juan**96** E15181377 18-08-2015**97** EP3012851 01-02-2017**11** **ES 2622997 T3****21** **E 15186497 ( 2 )****30** 30-09-2014 FR 1459318**51** **E06C 7/18** (2006.01)**54** **Escalera que se puede anclar con por lo menos un taco de cuña****73** AUD INNOV (100,0%)**74** ISERN JARA, Jorge**96** E15186497 23-09-2015**97** EP3002407 29-03-2017**11** **ES 2623020 T3****21** **E 15186788 ( 4 )****30** 26-09-2014 FR 1459146**51** **G01R 15/18** (2006.01)**G01R 1/04** (2006.01)**54** **Detector para red aérea y red aérea que comprende dicho detector****73** Schneider Electric Industries SAS (100,0%)**74** CARPINTERO LÓPEZ, Mario**96** E15186788 25-09-2015**97** EP3001205 01-02-2017

**[11] ES 2623292 T3****[21] E 15191556 ( 8 )****[30]** 30-01-2012 IT MI20120109**[51] G01F 3/22** (2006.01)  
**G01F 15/14** (2006.01)**[54] Contador de gas****[73]** Pietro Fiorentini S.p.A. (100,0%)**[74]** CURELL AGUILÁ, Mireia**[96]** E15191556 25-01-2013**[97]** EP3002565 08-03-2017**[11] ES 2622990 T3****[21] E 15194907 ( 0 )****[30]** 19-12-2014 FR 1462947**[51] H01H 73/18** (2006.01)  
**H01H 9/36** (2006.01)**[54] Cámara de corte de arco para un disyuntor eléctrico, y disyuntor que consta de dicha cámara****[73]** Schneider Electric Industries SAS (100,0%)**[74]** CARPINTERO LÓPEZ, Mario**[96]** E15194907 17-11-2015**[97]** EP3035363 01-02-2017**[11] ES 2623096 T3****[21] E 15382150 ( 9 )****[30]** 01-04-2014 ES 201430440 U**[51] E04F 10/06** (2006.01)**[54] Dispositivo de fijación de un toldo****[73]** Producciones Mitjavila, S.A. (50,0%)  
Aluminium Verkoop Zuid B.V. (50,0%)**[74]** VALLEJO LÓPEZ, Juan Pedro**[96]** E15382150 27-03-2015**[97]** EP2927388 11-01-2017**[11] ES 2623294 T3****[21] E 16151305 ( 6 )****[30]** 18-08-2009 GB 0915098**[51] A61F 2/16** (2006.01)**[54] Dispositivo de soporte para una lente intraocular****[73]** Carl Zeiss Meditec SAS (100,0%)**[74]** LEHMANN NOVO, María Isabel**[96]** E16151305 12-08-2010**[97]** EP3037063 01-02-2017**PATENTES MODIFICADAS TRAS OPOSICIÓN (ART. 7 RD 2424/1986)**

**Las resoluciones que se insertan en este epígrafe no son definitivas en la vía administrativa, pudiendo interponerse contra las mismas, recurso de alzada en el plazo de un mes, ante el Sr. Director de la Oficina Española de Patentes y Marcas.**

**[11] ES 2405278 T5****[21] E 05824266 ( 0 )**

- [30] 17-12-2004 DE 102004061635
- [51] **B42D 25/00** (2014.01)  
**G06K 1/12** (2006.01)
- [54] **Soporte de datos en forma de tarjeta**
- [73] Giesecke & Devrient GmbH (100,0%)
- [74] CARPINTERO LÓPEZ, Mario
- [86] PCT/EP2005/013543 16/12/2005
- [87] WO06066803 29-06-2006
- [96] E05824266 16-12-2005
- [97] EP1827868 11-01-2017

- [11] **ES 2426239 T5**
- [21] **E 09783448 ( 5 )**
- [30] 10-12-2008 DE 102008061489
- [51] **H05K 7/20** (2006.01)  
**H01L 23/473** (2006.01)  
**H01L 25/07** (2006.01)
- [54] **Módulo convertidor de corriente con encarrilado refrigerado.**
- [73] Siemens Aktiengesellschaft (100,0%)
- [74] CARVAJAL Y URQUIJO, Isabel
- [86] PCT/EP2009/062480 28/09/2009
- [87] WO10066482 17-06-2010
- [96] E09783448 28-09-2009
- [97] EP2356894 25-01-2017

## PATENTES MODIFICADAS TRAS LIMITACIÓN (ART. 65.1 CPE-2000)

Las resoluciones que se insertan en este epígrafe no son definitivas en la vía administrativa, pudiendo interponerse contra las mismas, recurso de alzada en el plazo de un mes, ante el Sr. Director de la Oficina Española de Patentes y Marcas.

- [11] **ES 2540583 T7**
- [21] **E 02758498 ( 6 )**
- [30] 17-09-2001 US 954608
- [51] **H04N 19/523** (2014.01)  
**H04N 19/80** (2014.01)  
**H04N 19/51** (2014.01)  
**G06T 3/40** (2006.01)
- [54] **Método para interpolación de valor de subpíxeles**
- [73] Nokia Technologies OY (100,0%)
- [74] VALLEJO LÓPEZ, Juan Pedro
- [86] PCT/FI2002/00729 11/09/2002
- [87] WO03026296 27-03-2003
- [96] E02758498 11-09-2002
- [97] EP1433316 18-01-2017

- [11] **ES 2191704 T7**
- [21] **E 95915671 ( 2 )**
- [30] 18-04-1994 US 229261
- [51] **C07D 498/18** (2006.01)  
**A61K 31/435** (2006.01)  
*C07D 498/18* ( 2006.01)  
*C07D 311/00* ( 2006.01)  
*C07D 273/00* ( 2006.01)

C07D 221/00 ( 2006.01)

- 54 **42-hidroxiéster de rapamicina, procedimiento para su preparación y composiciones farmacéuticas que contienen el mismo**
  - 73 Wyeth LLC (100,0%)
  - 74 CURELL AGUILÁ, Mireia
  - 86 PCT/US1995/04603 14/04/1995
  - 87 WO9528406 26-10-1995
  - 96 E95915671 14-04-1995
  - 97 EP0763039 05-04-2017
-



# **6. TRANSMISIONES DE INVENCIONES (CESIONES Y CAMBIOS DE NOMBRE)**

# LEY 24/2015

## CESIONES

### RESOLUCIÓN SOBRE LA SOLICITUD DE INSCRIPCIÓN DE CESIÓN (ART. 82.5 RP)

Las resoluciones que se insertan en este epígrafe no son definitivas en la vía administrativa, pudiendo interponerse contra las mismas recurso de alzada, en el plazo de un mes, ante el/la Director/a de la Oficina Española de Patentes y Marcas.

**[21] F 201700098**

Cedente/s: PIÑÓN FERNÁNDEZ, José (100,0%); ; (100,0%);

Concedidos:  
2 01700098

---

**[21] F 201730270**

**[74] BUENO FERRÁN , Ana María**

Cedente/s: PUERTALUZ, S.L. (100,0%); ; (100,0%);

Concedidos:  
2 01730270

---

# 8. RESTABLECIMIENTO DE DERECHOS Y REHABILITACIÓN

# LEY 11/86

## RESTABLECIMIENTO DE DERECHOS

### ESTIMACIÓN (ART. 48.4 RM Y D.A. 7ª RM)

Las resoluciones que se insertan en este epígrafe no son definitivas en la vía administrativa, pudiendo interponerse contra las mismas, recurso de alzada en el plazo de un mes, ante el/la Director/a de la Oficina Española de Patentes y Marcas.

21 P 201530274 ( 3 )

11 ES 2541078 B1

73 AGUA, ENERGÍA Y MEDIO AMBIENTE, SERVICIOS INTEGRALES, S.L.U.  
(100,0%)

74 GONZÁLEZ LÓPEZ-MENCHERO , Álvaro Luis

Fecha de la estimación: 04-07-2017

---

# 9. AVISOS Y NOTIFICACIONES

# PRÓRROGAS DE PLAZO

## CONCESIÓN DE PRÓRROGA DE PLAZO

El plazo de contestación inicialmente otorgado al solicitante queda prorrogado en dos meses, contados a partir de la expiración del citado plazo de contestación.

[21] E 09777659 ( 5 )

[22] 05-08-2009

[74] ARIAS SANZ, Juan

---

[21] E 11853599 ( 6 )

[22] 31-12-2011

[74] CURELL AGUILÁ, Mireia

---

[21] E 12781055 ( 4 )

[22] 15-10-2012

[74] LOZANO GANDIA, José

---

[21] E 14707155 ( 9 )

[22] 27-02-2014

[74] CONTRERAS PÉREZ, Yahel

---

[21] P 201500499 ( 8 )

[22] 01-07-2015

---

[21] P 201700558 ( 4 )

[22] 12-04-2017

---

[21] P 201730193 ( 0 )

[22] 16-02-2017

[74] DE ELZABURU MÁRQUEZ, Alberto

---

[21] U 201700166 ( X )

[22] 16-03-2017

---

# 14. OTRAS ANOTACIONES

# PATENTES

## CADUCIDAD DE ADICIONES A PATENTE POR CADUCIDAD DE LA PATENTE PRINCIPAL (ART. 109 y 116 LEY 11/1986)

Los expedientes listados a continuación se consideran caducados. Las resoluciones que se insertan en este epígrafe no son definitivas en la vía administrativa, pudiendo interponerse contra las mismas recurso de alzada en el plazo de un mes ante la Sra. Directora de la Oficina de Patentes y Marcas.

[21] **P 000500231 (1)**

[22] 10-03-1981

[54] **UNA UNIDAD DOBLE DE CONTROL DE LA PRESION MEJORADA**

[73] ALFRED TEVES GMBH

[74] Alberto de Elzaburu Márquez

Motivo de caducidad: Caducidad de la patente principal

[21] **P 000500345 (8)**

[22] 13-03-1981

[54] **DISPOSITIVO AVISADOR DE FALTA DE LIQUIDO EN UNA INSTALACION DE CAMBIADOR DE CALOR, TAL COMO UN CIRCUITO DE REFRIGERACION DEL MOTOR DE UN VEHICULO AUTOMOVIL**

[73] SOCIEDAD ANONIMA FRANCESA DENONIMADA VALEO

[74] Victor Gil Vega

Motivo de caducidad: Caducidad de la patente principal

[21] **P 000500440 (3)**

[22] 17-03-1981

[54] **MAQUINA VIBRADORA PARA EL MOLDEADO DE PIEZAS PREFABRICADAS**

[73] FIDEL GONZALVEZ GALLEGO

[74] J. Miguel Gómez-Acebo Pombo

Motivo de caducidad: Caducidad de la patente principal

[21] **P 000500586 (8)**

[22] 20-03-1981

[54] **PERFECCIONAMIENTOS EN LOS ROTORES PARA LA EXCITACION DE ALTERNADORES ESPECIALMENTE DESTINADOS AL ALUMBRADO Y ENCENDIDO DE VEHICULOS DE DOSO MAS RUEDAS**

[73] FLORENCIO GARRIDO

[74] Arjona Ruiz

Motivo de caducidad: Caducidad de la patente principal

[21] **P 000500628 (7)**

[22] 25-02-1981

[54] **CONTADOR DE PASO DE LIQUIDOS CON LECTURA OPTOELECTRONICA A DISTANCIA.**

[73] PORFIRIO MARTINEZ ROBLES

Motivo de caducidad: Caducidad de la patente principal

[21] **P 000500658 (9)**

[22] 24-03-1981

[54] **PERFECCIONAMIENTOS EN LOS PROPULSORES QUE POSEEN VALORES FINITOS DE LA CIRCULACION EN LOS EXTREMOS DE LAS PALAS**

[73] ASTILLEROS ESPAÑOLES,S.A.



[74] Juan Botella y Pradillo

Motivo de caducidad: Caducidad de la patente principal

---

[21] **P 000500866 (2)**

[22] 30-03-1981

[54] **PROCEDIMIENTO PARA LA RECUPERACION DE METALES MEDIANTE UN PROCESO DE LIXIVIACION EN DEFECTO DE ACIDO, AUTOCONTROLADA**

[73] ESPAÑOLA DEL ZINC, S.A.

[74] Antonio Aricha Fernández

Motivo de caducidad: Caducidad de la patente principal

---

[21] **P 000500901 (4)**

[22] 31-03-1981

[54] **JUNTA HOMOCINETICA**

[73] GASTON DEVOS

[74] Fernando Elizaburu Márquez

Motivo de caducidad: Caducidad de la patente principal

---

[21] **P 000500943 (X)**

[22] 31-03-1981

[54] **GRUPO DE ACUMULACION INERCIAL DE ENERGIA VARIABLE**

[73] EUROTREN MONOVIGA, S.A.

[74] Carlos Roeb Ungeheuer

Motivo de caducidad: Caducidad de la patente principal

---

[21] **P 000501010 (1)**

[22] 02-04-1981

[54] **PROCEDIMIENTO ELECTRONICO PARA PAGO PREVIO DE LLAMADAS TELE-FONICAS**

[73] ALCATEL STANDARD ELECTRICA, S.A.

Motivo de caducidad: Caducidad de la patente principal

---

[21] **P 000501025 (X)**

[22] 02-04-1981

[54] **CAMBIO DE VELOCIDADES HIDROMECANICO, CONTINUO Y DE ELEVADO RENDIMIENTO**

[73] JULIAN PARRAGA GARCIA

Motivo de caducidad: Caducidad de la patente principal

---

[21] **P 000501028 (4)**

[22] 16-03-1981

[54] **PROCEDIMIENTO AUTOMATIZADO PARA EL CORTE PREVIO A SU COCCIONDE LAS MASAS DE PAN FERMENTADAS**

[73] MOVIMIENTO INDUSTRIAL Y MANUTENCION, S.A. MIMASA

[74] María del Carmen Morgades Manonelles

Motivo de caducidad: Caducidad de la patente principal

---

[21] **P 000501216 (3)**

[22] 09-04-1981

[54] **UNA MAQUINA PARA CURVAR SIMULTANEAMENTE HIERROS REDONDOS PARA HORMIGON EN ENREJADOS DE ACERO DE CONSTRUCCION**

[73] ROLF PEDDINGHAUS

[74] Bernardo Ungría Goiburu

Motivo de caducidad: Caducidad de la patente principal

---

[21] **P 000501374 (7)**

[22] 14-04-1981

[54] **SISTEMA DE DESALINIZACION DE AGUA POR OSMOSIS INVERSA, CON RECUPERACION DE PRESION**

[73] JOSE LUIS RAMO MESPLE

[74] José María Toro Arenal

Motivo de caducidad: Caducidad de la patente principal

---

[21] **P 000501592 (8)**

[22] 24-04-1981

[54] **MEJORAS EN EL OBJETO DE LA PATENTE PRINCIPAL N 498.918 POR INSTALACION PARA EL MANDO Y-O EL CONTROL DE CONSUMIDORES DE ENERGIA ELECTRICA**

[73] NEIMAN

[74] Ignacio Ponti Grau

Motivo de caducidad: Caducidad de la patente principal

---

[21] **P 000501768 (8)**

[22] 29-04-1981

[54] **PROCEDIMIENTO DE FABRICACION DE ELECTRODOS METALICOS PARA PROCESOS ELECTROQUIMICOS**

[73] ARAGONESAS INDUSTRIAS Y ENERGIA, S.A.

[74] Óscar Elzaburu Fernández

Motivo de caducidad: Caducidad de la patente principal

---

[21] **P 000502094 (8)**

[22] 11-05-1981

[54] **MAQUINA AUTOMATICA PARA EL MONTAJE EN DISPOSICION DE CARGA DE CAJAS PARALELEPIPEDICAS**

[73] INGEBO,S.A.

[74] Pascual Civanto Canto

Motivo de caducidad: Caducidad de la patente principal

---

[21] **P 000502109 (X)**

[22] 11-05-1981

[54] **PERFECCIONAMIENTOS INTRODUCIDOS EN HUSILLOS SIN-FIN PARA TRANSMISION DE MOVIMIENTO**

[73] JOSE ESTANCONA ACHA

[74] Bernardo Ungría Goiburu

Motivo de caducidad: Caducidad de la patente principal

---

[21] **P 000502126 (X)**

[22] 12-05-1981

[54] **APARATO REGULADOR DE CORRIENTE ALTERNA PARA VOLANTES MAGNE- TICOS**

[73] MOTOPLAT SA

[74] Matilde Llord Gerones

Motivo de caducidad: Caducidad de la patente principal

---

[21] **P 000502147 (2)**

22] 12-05-1981

54] **MEJORAS EN ELEMENTOS PARA CULTIVAR HIERBA HIDROPONICA A PAR-TIR DE SEMILLAS DE GRANOS DE CEREALES**

73] JOHN R BRADY

74] Carlos Fernández Candelas

Motivo de caducidad: Caducidad de la patente principal

---

21] **P 000502472 (2)**

22] 25-05-1981

54] **PROCEDIMIENTO PERFECCIONADO PARA LA PREPARACION DE COPOLI- MEROS**

73] HOECHST AKTIENGESELLSCHAFT

74] Alberto de Elizaburu Márquez

Motivo de caducidad: Caducidad de la patente principal

---

21] **P 000502534 (6)**

22] 27-05-1981

54] **MAQUINA DE CONTROL DE ESTANQUEIDAD DE ENVASES POR VACIO**

73] HECTOR AUSERE MURILLO

74] Pedro Feliu Maña

Motivo de caducidad: Caducidad de la patente principal

---

21] **P 000502627 (X)**

22] 29-05-1981

54] **MEJORAS INTRODUCIDAS SOBRE EL OBJETO DE LA PATENTE PRINCIPAL494.227, POR:SISTEMA EOLICO GENERADOR DE ENERGIA MECANICA**

73] FEDERICO AZNAR BONEL

74] Francisco García Cabrerizo

Motivo de caducidad: Caducidad de la patente principal

---

21] **P 000502987 (2)**

22] 11-06-1981

54] **PROCEDIMIENTO DE DEPURACION POR SEPARACION-RECUPERACION TO- TAL DE SOLIDOS EN SUSPENSION Y ACEITE CONTENIDO EN ALPECHI- NES**

73] CONSEJO SUPERIOR INVESTIGACIONES CIENTIFICAS

Motivo de caducidad: Caducidad de la patente principal

---

21] **P 000503296 (2)**

22] 05-06-1981

54] **MEJORAS EN LAS BOMBAS DE PISTON PARA LIQUIDOS**

73] MARIA GRAU PLANES

74] Luis Durán Cuevas

Motivo de caducidad: Caducidad de la patente principal

---

21] **P 000503332 (2)**

22] 23-06-1981

54] **SISTEMA LUMINOSO DE DINAMISMO CROMATICO**

73] ROTULOS ABECEDA, S.A.

74] Pedro Feliu Maña

Motivo de caducidad: Caducidad de la patente principal

---

21] **P 000503333 (0)**

22] 23-06-1981

54] **MAQUINA FRESADORA O FRESADORA-COPIADORA**

73] JOSE MARIA MORENO Y CACHO

74] Agustin Díaz Ungria

Motivo de caducidad: Caducidad de la patente principal

---

21] **P 000503762 (X)**

22] 08-07-1981

54] **PROCEDIMIENTO PARA PREPARAR UN PRODUCTO ABSORBENTE ADECUADO PARA ABSORBER FLUIDOS CORPOREOS.**

73] COLGATE-PALMOLIVE COMPANY

74] Alberto de Elzaburu Márquez

Motivo de caducidad: Caducidad de la patente principal

---

21] **P 000503870 (7)**

22] 10-07-1981

54] **SISTEMAS DE ABONADOS TELEFONICOS CON INTERCOMUNICACION Y CONTROL DISTRIBUIDO SOBRE UNA LINEA OMNIBUS**

73] ALCATEL STANDARD ELECTRICA, S.A.

Motivo de caducidad: Caducidad de la patente principal

---

21] **P 000503914 (2)**

22] 13-07-1981

54] **NUEVO SISTEMA CONSTRUCTIVO DE POSTES TRONCOCONICOS ENCHUFA- DOS REFORZADOS DE SECCION CIRCULAR, POLIGONAL, ELIPTICA O DODECAGONAL APAINELADA**

73] JUAN MANUE DE LA PEÑA AZNAR

74] Manuel de Rafael García

Motivo de caducidad: Caducidad de la patente principal

---

21] **P 000503915 (0)**

22] 13-07-1981

54] **NUEVO SISTEMA CONSTRUCTIVO DE POSTES TRONCOCONICOS ENCHUFA- DOS REFORZADOS DE SECCION CIRCULAR, POLIGONAL, ELIPTICA O DO- DECAGONAL APAINELADA**

73] JUAN MANUE DE LA PEÑA AZNAR

74] Manuel de Rafael García

Motivo de caducidad: Caducidad de la patente principal

---

21] **P 000503916 (9)**

22] 13-07-1981

54] **POR PROCEDIMIENTO PARA LA PREPARACION DE DERIVADOS DE 4-HI-DROXI-TETRAHIDROPIRAN-2-ONA**

73] MERCK & CO.,INC

74] Bernardo Ungria Goiburu

Motivo de caducidad: Caducidad de la patente principal

---

21] **P 000503951 (7)**

22] 14-07-1981

54] **MEJORAS INTRODUCIDAS EN LOS SISTEMAS DE SEGURIDAD CON CERROJOS INTER-OPUESTOS CON RESPUESTA AUTOMATICA DE CIERRE.**

73] MANUEL CAÑO SAN CIRIACO

74] Manuel de Arpe García

Motivo de caducidad: Caducidad de la patente principal

---

[21] **P 000504249 (6)**

[22] 24-07-1981

[54] **NUEVA ESTRUCTURACION DEL AMUEBLAMIENTO DE UNA COCINA**

[73] MANUFACTURAS VEGA, S.A.

[74] Juan del Valle y Sánchez

Motivo de caducidad: Caducidad de la patente principal

---

[21] **P 000504504 (5)**

[22] 03-08-1981

[54] **UN PROCEDIMIENTO PARA PREPARAR MEMBRANAS DE POLIAMIDA**

[73] PALL CORPORATION

[74] Alberto de Elzaburu Márquez

Motivo de caducidad: Caducidad de la patente principal

---

[21] **P 000504739 (0)**

[22] 13-08-1981

[54] **MAQUINA COSECHADORA DE RESIDUOS VEGETALES EN MONTE BAJO**

[73] EMPRESA DE TRANSFORMACION AGRARIA, S.A.(TRAGSA)

[74] María Victoria de la Torre Serrano

Motivo de caducidad: Caducidad de la patente principal

---

[21] **P 000504778 (1)**

[22] 17-08-1981

[54] **PROCEDIMIENTO PERFECCIONADO PARA LA PREPARACION DE COPOLIMÉROS**

[73] HOECHST AKTIENGESELLSCHAFT

[74] Alberto de Elzaburu Márquez

Motivo de caducidad: Caducidad de la patente principal

---

[21] **P 000504862 (1)**

[22] 20-08-1981

[54] **PERFECCIONAMIENTO ELECTROMECANICO PARA EL ACCIONAMIENTO DE BARRERAS BASCULANTES DE GRANDES DIMENSIONES**

[73] SUMIPAR,S.A.

[74] Antoni Guilleumas Brossa

Motivo de caducidad: Caducidad de la patente principal

---

[21] **P 000504899 (0)**

[22] 21-08-1981

[54] **PERFECCIONAMIENTOS EN AMPLIFICADORES DE ANTENAS DE AUTOMOVIL**

[73] ALLIGATOR S.A.

[74] María Luisa Isern Cuyas

Motivo de caducidad: Caducidad de la patente principal

---

[21] **P 000504948 (2)**

[22] 25-08-1981

[54] **PROCEDIMIENTO PARA LA PREPARACION DE NUEVOS POLI(H-)SULFATOS DE RUTINAY SALES DE LOS MISMOS**

[73] AMERICAN CYANAMID COMPANY

[74] Ignacio Gómez-Acebo y Duque de Estrada  
Motivo de caducidad: Caducidad de la patente principal

---

[21] **P 000505684 (5)**

[22] 22-09-1981

[54] **APARATO REGULADOR DE TENSION PARA CORRIENTE CONTINUA APLICA-DO A UN VOLANTE ALTERNADOR**

[73] MOTOPLAT, S.A.

[74] Matilde Llorc Gerones

Motivo de caducidad: Caducidad de la patente principal

---

[21] **P 000506165 (2)**

[22] 09-10-1981

[54] **PROCEDIMIENTO Y DISPOSITIVO PARA REALIZAR FARDOS DE ROLLOS DE MATERIALES COMPRESIBLES**

[73] ISOVER-SAINT-GOBAIN

[74] Francisco J. Plaza Saenz de Cenzano

Motivo de caducidad: Caducidad de la patente principal

---

[21] **P 000506204 (7)**

[22] 13-10-1981

[54] **PERFECCIONAMIENTOS EN LAS MAQUINAS AUXILIARES PARA LA INDUSTRIA DE FABRICACION DE PIEZAS DE HORMIGON**

[73] HERMINIO R SIERRA GARCIA

[74] José López Cortes

Motivo de caducidad: Caducidad de la patente principal

---

[21] **P 000506902 (5)**

[22] 16-10-1981

[54] **PERFECCIONAMIENTOS EN LAS INSTALACIONES CONTINUAS DE ILUMINACION INTERIOR.**

[73] FABRICA ELECTROTECNICA JOSA, S.A.

[74] Francisco Javier del Rio Calvo

Motivo de caducidad: Caducidad de la patente principal

---

[21] **P 000506938 (6)**

[22] 06-11-1981

[54] **MEJORAS INTRODUCIDAS EN EL OBJETO DE LA PATENTE PRINCIPAL N. 489.256 SOLICITADA POR: INSTALACION FIJA CONTRA INCENDIOS EN VEHICULOS AUTOMOVILES.**

[73] JUAN FERNANDEZ DE PALENCIA Y ROC

[74] Carlos Roeb Ungeheuer

Motivo de caducidad: Caducidad de la patente principal

---

[21] **P 000507062 (7)**

[22] 12-11-1981

[54] **UNA INSTALACION PERFECCIONADA DE CAPTACION DE LOS GASES Y HUMOS EMITIDOS POR UN CONVERTIDOR BASCULABLE ALREDEDOR DE UN EJE HORIZONTAL.**

[73] CLESID S.A.

[74] Alberto de Elzaburu Márquez

Motivo de caducidad: Caducidad de la patente principal

---

[21] **P 000507227 (1)**

22] 17-11-1981

54] **MEJORAS INTRODUCIDAS EN EL OBJETO DE LA PATENTE PRINCIPAL N.495.932 POR:UN PROCEDIMIENTO PARA LA PREPARACION DE DERIVADOS DE PIRIDINA O DE PIRIMIDINA.**

73] PFIZER INC.

74] Bernardo Ungría Goiburu

Motivo de caducidad: Caducidad de la patente principal

---

21] **P 000507394 (4)**

22] 05-11-1981

54] **MEJORAS EN EL OBJETO DE LA PATENTE DE INVENCION N.487.721 POR PROCEDIMIENTO DE PREPARACION DE NUEVOS DERIVADOS DEL NORTROPANO.**

73] DELALANDE, S.A.

74] Marcelino Curell Suñol

Motivo de caducidad: Caducidad de la patente principal

---

21] **P 000507487 (8)**

22] 27-11-1981

54] **MEJORAS INTRODUCIDAS EN EL OBJETO DE LA PATENTE PRINCIPAL 505027, PORPERFCCIONAMIENTOS EN LA FABRICACION DE PIEZAS CERAMICAS PARA REVESTIMIENTO.**

73] CERAMICAS DEL FOIX, S.A.

74] Ignacio Ponti Grau

Motivo de caducidad: Caducidad de la patente principal

---

21] **P 000507540 (8)**

22] 27-11-1981

54] **MEJORAS INTRODUCIDAS EN EL OBJETO DE LA PATENTE 500768 POR PROCEDIMIENTO PARA PRODUCIR ENERGIA Y SU TRANSFORMACION EN MOVIMIENTO MECANICOCAPAZ DE REALIZAR UN TRABAJO.**

73] DARIO MONREAL URZAY

74] Bernardo Ungría Goiburu

Motivo de caducidad: Caducidad de la patente principal

---

21] **P 000508743 (0)**

22] 14-01-1982

54] **MEJORAS INTRODUCIDAS EN EL OBJETO DE LA PATENTE PRINCIPAL N 490.676-4POR: MAQUINA ENTABLADORA PARA LA INDUSTRIA DE PANADERIA.**

73] MANUEL GARCIA GARCIA

74] Bernardo Ungría Goiburu

Motivo de caducidad: Caducidad de la patente principal

---

21] **P 000508822 (4)**

22] 18-01-1982

54] **PROCEDIMIENTO DE CONTROL Y REGULACION DE PARAMETROS DE MARCHA DE UNA MAQUINA DE COLADA CONTINUA DE BANDAS ENTRE CILINDROS.**

73] SCAL SOCIETE DE CONDITIONNEMENTS EN ALUMINIUM

74] Óscar Elzaburu Fernández

Motivo de caducidad: Caducidad de la patente principal

---

21] **P 000508922 (0)**

22] 20-01-1982

54] **PERFECCIONAMIENTOS INTRODUCIDOS EN LA PATENTE DE INVENCION N 488.149 (4) PROCEDIMIENTO PARA LA OBTENCION DE NUEVAS COMPOSICIONES ENDURECIBLES DENTALES, PROTESIS Y OTRAS.**

73] DENTSPLY INTERNATIONAL INC.

74] Fernando Álvarez López

Motivo de caducidad: Caducidad de la patente principal

---

21] **P 000509108 (X)**

22] 27-01-1982

54] **PROCEDIMIENTO PARA LA OBTENCION DE MASAS MOLDEABLES ADAPTABLES A AMBIENTADORES POR EVAPORACION.**

73] MANUEL NASSARRE RUBIO

Motivo de caducidad: Caducidad de la patente principal

---

21] **P 000509136 (5)**

22] 28-01-1982

54] **INSTALACION PARA OBTENER ENERGIA CONTINUA.**

73] ABEL ALBET ROIG

74] Antonio Aricha Fernández

Motivo de caducidad: Caducidad de la patente principal

---

21] **P 000509403 (8)**

22] 19-01-1982

54] **DISPOSITIVO AUTOMATICO PARA PRECINTAR BOTELLAS A GRAN VELOCIDAD.**

73] FRANCISCO OLIVE LLOBET

74] Juan B. Renter Ridaura

Motivo de caducidad: Caducidad de la patente principal

---

21] **P 000509414 (3)**

22] 08-02-1982

54] **MEJORAS EN EL OBJETO DE LA P.497.184 POR: PERFECCIONAMIENTOS EN LOS SISTEMAS DE FIJACION DE UNA LAMPARA SOBRE EL REFLECTOR DE UN FARO.**

73] CIBIE PROJECTEURS

74] Marcelino Curell Suñol

Motivo de caducidad: Caducidad de la patente principal

---

21] **P 000509484 (4)**

22] 10-02-1982

54] **PERFECCIONAMIENTOS INTRODUCIDOS EN EL OBJETO DE LA PATENTE DE INVENCION N 490.525 POR: 'MEJORAS INTRODUCIDAS EN LOS PROCESOS DE FABRICACION POR INYECCION DE TACONES PARA EL CALZADO'.**

73] VICENTE GALBIS HERNANDEZ

74] Manuel de Arpe García

Motivo de caducidad: Caducidad de la patente principal

---

21] **P 000509807 (6)**

22] 22-02-1982

54] **MANTA ELECTRICA SECA PARA CURADO DE HORMIGON.**

73] JOSE LUIS ARIAS AROCA

Motivo de caducidad: Caducidad de la patente principal

---

21] **P 000510112 (3)**

22] 03-03-1982

54] **NUEVO SISTEMA CONSTRUCTIVO DE POSTE TRONCOCONICOS ENCHUFADOS REFORZADOS DE SECCION CIRCULAR, POLIGONAL, ELIPTICA O DODECAGONAL APAINELADA.**

73] J MANUEL DE LA PEÑA AZNAR



[74] Manuel de Rafael García

Motivo de caducidad: Caducidad de la patente principal

---

[21] **P 000510188 (3)**

[22] 05-03-1982

[54] **MEJORAS INTRODUCIDAS EN EL OBJETO DE LA PATENTE PRINCIPAL N 506.936, POR: CERRADURA DE SEGURIDAD CON CLAVE.**

[73] ANTONIO CAMARASA MONGE

[74] Francisco García Cabrerizo

Motivo de caducidad: Caducidad de la patente principal

---

[21] **P 000510237 (5)**

[22] 08-03-1982

[54] **PERFECCIONAMIENTOS INTRODUCIDOS EN EL OBJETO DE LA PATENTE DE INVENCION N 499.127 POR: 'PERFECCIONAMIENTOS EN INSTALACIONES DE RECUPERACION DE PLATA PROCEDENTE DE BAÑOS FOTOGRAFICOS.**

[73] JOSE ALUJA TURTOS

[74] Bernardo Ungría Goiburu

Motivo de caducidad: Caducidad de la patente principal

---

[21] **P 000510358 (4)**

[22] 11-03-1982

[54] **PERFECCIONAMIENTOS INTRODUCIDOS EN EL OBJETO DE LA PATENTE PRINCIPAL N 491.290, QUE SE REFIERE A 'INSTALACION AUTOMATICA PARA TRANSFERENCIA, REAGRUPACION SISTEMATICA Y APILACION DE PAQUETES DE BLOQUES PARA LA CONSTRUCCION'.**

[73] CANALS RIBATALLADA, S.A.

[74] Pascual Civanto Canto

Motivo de caducidad: Caducidad de la patente principal

---

[21] **P 000510730 (X)**

[22] 24-03-1982

[54] **PROCEDIMIENTO PARA LA PREPARACION DE (2,2')-DISULFUROS DE DITIAZOLILO.**

[73] AKZO NV

[74] Fernando Elizaburu Márquez

Motivo de caducidad: Caducidad de la patente principal

---

[21] **P 000510776 (8)**

[22] 24-03-1982

[54] **PERFECCIONAMIENTOS INTRODUCIDOS EN EL OBJETO DE LA PATENTE DE INVENCION, N.507.483 POR: PERFECCION EN MAQUINARIA PARA RECOGER PIEDRAS.**

[73] JOSE MARIA PRADAS AZNAR

[74] Bernardo Ungría Goiburu

Motivo de caducidad: Caducidad de la patente principal

---

[21] **P 000510969 (8)**

[22] 30-03-1982

[54] **APARATO CAMBIADOR DE CALOR PARA LA CALEFACCION Y LA CLIMATIZACION DE LOCALES Y LA PRODUCCION DE AGUA CALIENTE Y FRIA A PARTIR DE LA ENERGIA SOLAR.**

[73] SORELEC

[74] Matilde Lloret Gerones

Motivo de caducidad: Caducidad de la patente principal

---

[21] **P 000511031 (9)**

[22] 01-04-1982

[54] **SISTEMA PARA EL CALCULO DE LA DISTANCIA A UN MOVIL.**

[73] EMPRESA NACIONAL DE ELECTRONICA Y SISTEMAS,S.A.

[74] Jaime Isern Cuyas

Motivo de caducidad: Caducidad de la patente principal

---

[21] **P 000511248 (6)**

[22] 07-04-1982

[54] **PERFECCIONAMIENTOS INTRODUCIDOS EN EL OBJETO DE LA PATENTE PRINCIPALNUM.499.007, POR MEJORAS EN LA CONSTRUCCION DE TORRES DE DOS BRAZOS PARA RIEGO POR ASPERSION.**

[73] RIEGOS DEL CINCA, S.A.

[74] Pedro Feliu Maña

Motivo de caducidad: Caducidad de la patente principal

---

[21] **P 000511612 (0)**

[22] 22-04-1982

[54] **MEJORAS INTRODUCIDAS EN EL PROCEDIMIENTO DE OBTENCION DE PIEDRA COCIDA PARA LA FABRICACION DE CEMENTO.**

[73] RICARDO LLUTART SOLANELLAS

[74] José Pons Torres

Motivo de caducidad: Caducidad de la patente principal

---

[21] **P 000511942 (1)**

[22] 05-05-1982

[54] **MEJORAS INTRODUCIDAS EN EL OBJETO DE LA PATENTE PRINCIPAL NUMERO 494.839, POR MOTOR ELECTRICO.**

[73] JOSE CALDERON GARCIA

[74] Francisco J. Plaza Saenz de Cenzano

Motivo de caducidad: Caducidad de la patente principal

---

[21] **P 000512321 (6)**

[22] 27-04-1982

[54] **MEJORAS EN EL OBJETO DE LA PATENTE PRINCIPAL POR, PERFECCIONAMIENTOS EN LOS PROCEDIMIENTOS PARA LA CONFECCION DE BOLSAS DE PAPEL Y SIMILARES.**

[73] IGNACIO MANEN PRAT

[74] Ignacio Ponti Grau

Motivo de caducidad: Caducidad de la patente principal

---

[21] **P 000512475 (1)**

[22] 21-05-1982

[54] **MEJORAS INTRODUCIDAS EN EL OBJETO DE LA PATENTE PRINCIPAL 509.303, POR: PROCEDIMIENTO DE ESTRATIFICACION DE CAPAS TERMOSOLDABLES EN LA PRODUCCION DE CARNETS DE IDENTIFICACION INTEGRALES DE PLASTICO.**

[73] FRANCISCO COBIAN SCHROEDER

[74] Bernardo Ungría Goiburu

Motivo de caducidad: Caducidad de la patente principal

---

[21] **P 000512478 (6)**

[22] 24-05-1982

[54] **MEJORAS INTRODUCIDAS EN EL OBJETO DE LA PATENTE PRINCIPAL N 503.050, SOLICITADA EL 15 DE JUNIO DE 1981, POR:UN PROCEDIMIENTO PARA RECUPERAR CAFEINA DESDE CARBONO ACTIVADO.**

[73] GENERAL FOODS CORPORATION

74 Fernando Elizaburu Márquez

Motivo de caducidad: Caducidad de la patente principal

---

21 **P 000512654 (1)**

22 28-05-1982

54 **MEJORAS INTRODUCIDAS EN EL OBJETO DE LA PATENTE PRINCIPAL N 497.716, POR: PERFECCIONAMIENTOS INTRODUCIDOS EN LAS CORREDERAS SENCILLAS O DEGIRO PARA LAMA VERTICALES.**

73 HOME FITTINGS ESPAÑA, S.A. (HOFESA)

74 María Luisa Schick Terron

Motivo de caducidad: Caducidad de la patente principal

---

21 **P 000512714 (9)**

22 31-05-1982

54 **PRODECIMIENTO PARA LA OBTENCION DE VIDRIO OPTICO Y OFTALMICO.**

73 SCHOTT GLASWERKE

74 J. Miguel Gómez-Acebo Pombo

Motivo de caducidad: Caducidad de la patente principal

---

21 **P 000513026 (3)**

22 11-06-1982

54 **MEJORAS EN MODULOS PREFABRICADOS PARA LA CONSTRUCCION DE EDIFICIOS.**

73 JUAN FERNANDEZ DE PALENCIA Y ROC

74 Carlos Roeb Ungeheuer

Motivo de caducidad: Caducidad de la patente principal

---

21 **P 000513092 (1)**

22 19-05-1982

54 **PERFECCIONAMIENTO EN LAS CARABINAS DE AIRE COMPRIMIDO.**

73 CHESTER WICKENBERG

74 Alfonso Durán Olivella

Motivo de caducidad: Caducidad de la patente principal

---

21 **P 000513175 (8)**

22 16-06-1982

54 **PROCEDIMIENTO CON SU DISPOSITIVO REALIZADOR, PARA LA OBTENCION DE COORDENADAS URBANAS Y SU IDENTIFICACION SOBRE EL TERRENO.**

73 NATIVIDAD GENE ESPARZA

74 Ángel L. Herran y de las Pozas

Motivo de caducidad: Caducidad de la patente principal

---

21 **P 000513446 (3)**

22 25-06-1982

54 **MEJORAS EN LA PATENTE DE INVENCION NUM. 481.900 POR PERFECCIONAMIENTOS EN LAS MAQUINAS AGRICOLAS ROTATIVAS.**

73 AGRIC, S.A.

74 Marcelino Curell Suñol

Motivo de caducidad: Caducidad de la patente principal

---

21 **P 000513553 (2)**

22 28-06-1982

54 **MEJORAS EN EL OBJETO DE LA PATENTE ATENTE PRINCIPAL NU. 507.623, POR PERFECCIONAMIENTOS EN LAS**

**JUNTAS UNIVERSALES HOMOCINETICAS DE TRANSMISION.**

[73] LUIS GRAS TOUS

[74] Antonio Aricha Fernández

Motivo de caducidad: Caducidad de la patente principal

---

[21] **P 000514099 (4)**

[22] 19-07-1982

[54] **MEJORAS EN EL OBJETO DE LA PATENTE PRINCIPAL POR MAQUINA CANCELADORA DE BILLETES COMBINADOS MULTIPLES.**

[73] FERROCARRIL METROPOLITANO DE BARCELONA, S.A.

[74] Ignacio Ponti Grau

Motivo de caducidad: Caducidad de la patente principal

---

[21] **P 000514351 (9)**

[22] 26-07-1982

[54] **PERFEC.EN EL OBJETO DE LA P.DE I.484.831 POR MEJORAS INTROD.EN LOS SIST.MED.ELECTRON.ALT.RESIST.Y HUMED.CONT.CUERP.SOLI.**

[73] FRANCISCO RUVIRA SENENT

[74] Bernardo Ungría Goiburu

Motivo de caducidad: Caducidad de la patente principal

---

[21] **P 000514453 (1)**

[22] 01-07-1982

[54] **CENTRAL DE INTERMITENCIA.**

[73] M.A.I.S.A.

[74] María del Carmen Morgades Manonelles

Motivo de caducidad: Caducidad de la patente principal

---

[21] **P 000514465 (5)**

[22] 28-07-1982

[54] **PROCEDIMIENTO CONTINUO DE ATAQUE OXIDANTE EN CALIENTE DE UN MINERAL URANIFERO.**

[73] ALUMINIUM PECHINEY

[74] Alberto de Elizaburu Márquez

Motivo de caducidad: Caducidad de la patente principal

---

[21] **P 000514515 (5)**

[22] 29-07-1982

[54] **PERFECCIONAMIENTOS EN CAÑAS DE TITANIO O ALEACION DE TITANIO PARA FIJACION SIN CEMENTO EN UN HUESO LARGO PARA PROTESIS.**

[73] SOCIETE ANONYME DITE CERAVER

[74] J. Miguel Gómez-Acebo Pombo

Motivo de caducidad: Caducidad de la patente principal

---

[21] **P 000514638 (0)**

[22] 02-08-1982

[54] **PROCEDIMIENTO PARA LA OBTENCION DE AMIDINAS DE ACIDO CARBOXILICO N, N'-PUNTEADAS.**

[73] CIBA-GEIGY, AG.

[74] J. Miguel Gómez-Acebo Pombo

Motivo de caducidad: Caducidad de la patente principal

---

[21] **P 000514782 (4)**

[22] 05-08-1982

[54] **MEJORAS EN LOS SISTEMAS AUTOMATICOS DE MOLDEO DE CAJAS DE ARENAS.**

[73] AGUSTIN ARANA ERAÑA

[74] Julio Herrero Antolin

Motivo de caducidad: Caducidad de la patente principal

---

[21] **P 000515160 (0)**

[22] 20-08-1982

[54] **PAGADOR-CONTABILIZADOR DE MONEDAS PARA MAQUINAS RECREATIVAS.**

[73] RECEL, S.A.

[74] José María Toro Arenal

Motivo de caducidad: Caducidad de la patente principal

---

[21] **P 000515229 (1)**

[22] 25-08-1982

[54] **PERFECCIONAMIENTOS EN CATODOS PARA EL REFINO ELECTROLITICO DE COBRE.**

[73] M.I.M. TECHNOLOGY MARKETING LIMITED

[74] J. Miguel Gómez-Acebo Pombo

Motivo de caducidad: Caducidad de la patente principal

---

[21] **P 000515320 (4)**

[22] 27-08-1982

[54] **PERFECCIONAMIENTOS EN UN CONJUNTO DE PRENSAS MECANICAS.**

[73] DANLY-KOMATSU L.P.

[74] J. Miguel Gómez-Acebo Pombo

Motivo de caducidad: Caducidad de la patente principal

---

[21] **P 000515515 (0)**

[22] 06-09-1982

[54] **MEJORAS EN EL OBJETO DE LA PATENTE PRINCIPAL NUM. 498.101, REFERIDA A -PERFECCIONAMIENTOS EN LOS APARATOS REPRODUCTORES DE SONIDO PARA JUGUETERIA.**

[73] BERENGUER HERMANOS, S.A.

[74] Antonio Aricha Fernández

Motivo de caducidad: Caducidad de la patente principal

---

[21] **P 000515810 (9)**

[22] 18-09-1982

[54] **PROCEDIMIENTO PARA LA PREPARACION DE RESINAS EPOXI SOLIDAS Y SEMISOLIDAS.**

[73] SOCIEDAD PETROLIFERA ESPAÑOLA SHELL, S.A.

[74] Marcelino Curell Suñol

Motivo de caducidad: Caducidad de la patente principal

---

[21] **P 000515956 (3)**

[22] 24-09-1982

[54] **MAQUINA PERFECCIONADA DOSIFICADORA DE MASAS CARNICAS.**

[73] METALQUIMIA, S.A.

[74] Pascual Civanto Canto

Motivo de caducidad: Caducidad de la patente principal

---

[21] **P 000516091 (X)**

[22] 30-09-1982

[54] **MEJORAS INTRODUCIDAS EN EL OBJETO DE LA PATENTE PRINCIPAL, POR APARATO DISPERSOR DE AGUA PULVERIZADA.**

[73] JOSEP RAMISA NAVARRO

[74] Ignacio Ponti Grau

Motivo de caducidad: Caducidad de la patente principal

---

[21] **P 000516159 (2)**

[22] 01-10-1982

[54] **MEJORAS EN EL OBJETO DE LA PATENTE PRINCIPAL N.502540 PROCEDIMIENTO PARA MEDIR LA CANTIDAD INTEGRAL DE LECHE PRODUCIDA POR UNA VACA A LO LARGO DEL ORDE/O Y APARATO CORRESPONDIENTE PARA DICHA MEDICION**

[73] WESTFALIA SEPARATOR AG.

[74] Luis Ignacio Zunzunegui y Redonet

Motivo de caducidad: Caducidad de la patente principal

---

[21] **P 000516599 (7)**

[22] 18-10-1982

[54] **MEJORAS INTRODUCIDAS EN EL OBJETO DE LA PATENTE PRINCIPAL 504.092-2 POR:ARADO REVERSIBLE DE DESFONDE.**

[73] AGRUIZ, S.A.

[74] Bernardo Ungría Goiburu

Motivo de caducidad: Caducidad de la patente principal

---

[21] **P 000516699 (3)**

[22] 23-09-1982

[54] **MEJORAS INTRODUCIDAS EN LA PATENTE DE INVENCION NO 514.714 POR MAQUINA RECUPERADORA EN CONTINUO DE POLIETILENO EN FORMA DE FILM.**

[73] JOSE SANTAMARIA ZAMORA

[74] María del Carmen Morgades Manonelles

Motivo de caducidad: Caducidad de la patente principal

---

[21] **P 000516710 (8)**

[22] 21-10-1982

[54] **MEJORAS INTRODUCIDAS EN LA PATENTE DE INVENCION NO 504.430, REFERENTE A MAQUINA PARA EL PREFABRICADO DE PIEZAS DE HORMIGON VIBRADO.**

[73] CARLOS NIETO CARCELLER

[74] José López Cortes

Motivo de caducidad: Caducidad de la patente principal

---

[21] **P 000516727 (2)**

[22] 21-10-1982

[54] **MEJORAS EN EL OBJETO DE LA PATENTE PRINCIPAL N 516435 POR PERFECCIONAMIENTOS EN LOS MECANISMOS PARA MAQUINAS LAVADORAS.**

[73] EATON GMBH & CO. KG.

[74] Jaime Isern Cuyas

Motivo de caducidad: Caducidad de la patente principal

---

[21] **P 000516778 (7)**

22] 06-10-1982

54] **PERFECCIONAMIENTOS EN EL OBJETO DE LA PATENTE PRINCIPAL NO 506.667 POR PERFECCIONAMIENTOS EN LAS CARABINAS DE AIRE COMPRIMIDO.**

73] SIGFRID OLOFSSON

74] Alfonso Durán Olivella

Motivo de caducidad: Caducidad de la patente principal

---

21] **P 000517232 (2)**

22] 10-11-1982

54] **CERRADURA DE FUNCIONAMIENTO ELECTRO MANUAL EN BAJO VOLTAJE, CON RESBALON DE MOVIMIENTOS GIRATORIO Y NORMAL AL MISMO TIEMPO. ADICION: AL NO DE PATENTE 512291. PERFECCIONANDO LOS MOVIMIENTOS MECANICOS.**

73] LEOPOLDO RIOS LOPEZ

Motivo de caducidad: Caducidad de la patente principal

---

21] **P 000517329 (9)**

22] 12-11-1982

54] **MEJORAS INTRODUCIDAD EN LA PATENTE DE INVENCION 507.609, REFERENTE A PERFECCIONAMIENTOS EN LOS MECANISMOS DE DIRECCION Y Y FRENADO PARA LASMAQUINAS AGRICOLAS.**

73] MACAPER, S.L.

74] José López Cortes

Motivo de caducidad: Caducidad de la patente principal

---

21] **P 000517440 (6)**

22] 17-11-1982

54] **APARATO PARA MEDIR LAS PRESIONES COLOIDOSMOTICAS.**

73] EUGENIO VILLALOBOS GALAN

74] J. Miguel Gómez-Acebo Pombo

Motivo de caducidad: Caducidad de la patente principal

---

21] **P 000517525 (9)**

22] 19-11-1982

54] **PERFECCIONAMIENTOS INTRODUCIDOS EN EL OBJETO DE LA PATENTE DE INVENCION 484.635 POR:PERFECCIONAMIENTOS EN MAQUINAS PERCHADORAS DE CARDAS METALICAS.**

73] ) ESTUDIOS E INVESTIGACIONES TECNICAS,S.A. (ESINTESA

74] Bernardo Ungría Goiburu

Motivo de caducidad: Caducidad de la patente principal

---

21] **P 000517832 (0)**

22] 30-11-1982

54] **PROCEDIMIENTO DE FABRICACION DE TUBOS BIMETALICOS SIN COSTURA, DE ACERO Y ALEACIONES ESPECIALES POR EL PROCEDIMIENTO DE EXTRUSION.**

73] BITUBEX, S.A.

74] José Ramón Trigo Perez

Motivo de caducidad: Caducidad de la patente principal

---

21] **P 000517930 (0)**

22] 06-12-1982

54] **MEJORAS EN EL OBJETO DE LA PATENTE PRINCIPAL POR PERFECCIONAMIENTOS EN DIVISORAS-PESADORAS VOLUMETRICAS PARA MASA PANIFICABLE.**

73] CECILIA CANELA VILALTA

74] Ignacio Ponti Grau

Motivo de caducidad: Caducidad de la patente principal

---

[21] **P 000517970 (X)**

[22] 06-12-1982

[54] **PROCEDIMIENTO DE ESTRATIFICACION DE CAPAS TERMOSOLDABLES EN LA PRODUCCION DE CARNETS DE IDENTIFICACION INTEGRALES DE PLASTICO.**

[73] FRANCISCO COBIAN SCHROEDER

[74] Bernardo Ungría Goiburu

Motivo de caducidad: Caducidad de la patente principal

---

[21] **P 000518103 (8)**

[22] 10-12-1982

[54] **MAQUINA LIMPIADORA-CARGADORA DE ACEITUNA.**

[73] ANDRES DEL REAL HERNANDEZ

[74] Vicente Ochoa Souto

Motivo de caducidad: Caducidad de la patente principal

---

[21] **P 000518350 (2)**

[22] 17-12-1982

[54] **PROCEDIMIENTO DE ESTRATIFICACION DE CAPAS TERMOSOLDABLES EN LA PRODUCCION DE CARNETS DE IDENTIFICACION INTEGRALES DE PLASTICO.**

[73] FRANCISCO COBIAN SCHROEDER

[74] Bernardo Ungría Goiburu

Motivo de caducidad: Caducidad de la patente principal

---

[21] **P 000518535 (1)**

[22] 23-12-1982

[54] **PERFECCIONAMIENTOS EN EL OBJETO DE LA PATENTE 473.523 POR METODO DE PRODUCCION DE LEVADURA DE PANADERIA Y SIMILARES.**

[73] LESAFFRE ET CIE

[74] Marcelino Curell Suñol

Motivo de caducidad: Caducidad de la patente principal

---

[21] **P 000518624 (2)**

[22] 28-12-1982

[54] **PERFECCIONAMIENTOS EN LOS APARATOS REPRODUCTORES DE SONIDO PARA JUGUETERIA.**

[73] BERENGUER HERMANOS, S.A.

[74] Antonio Aricha Fernández

Motivo de caducidad: Caducidad de la patente principal

---

[21] **P 000518685 (4)**

[22] 30-12-1982

[54] **MEJORAS EN LA PATENTE DE INVENCION NO 377.244 POR PERFECCIONAMIENTOS EN LOS MECANISMOS PARA LA TRASLACION DE UN CUERPO EN EL INTERIOR DE UNTUBO.**

[73] VITRI ELECTROMETALURGICA, S.A.

[74] Marcelino Curell Suñol

Motivo de caducidad: Caducidad de la patente principal

---

[21] **P 000519212 (9)**

[22] 24-01-1983

[54] **MAQUINA CANCELADORA DE BILLETES COMBINADOS MULTIPLES.**



[73] FERROCARRIL METROPOLITANO DE BARCELONA, S.A.

[74] Ignacio Ponti Grau

Motivo de caducidad: Caducidad de la patente principal

---

[21] **P 000519243 (9)**

[22] 25-01-1983

[54] **PERFECCIONAMIENTOS EN EL GRUPO MOTRIZ PARA LOS EJES MOTRICES DE VEHICULOS SOBRE CARRILES.**

[73] SCHWEIZERISCHE ALUMINIUM AG.

[74] J. Miguel Gómez-Acebo Pombo

Motivo de caducidad: Caducidad de la patente principal

---

[21] **P 000519502 (0)**

[22] 24-01-1983

[54] **PERFECCIONAMIENTOS INTRODUCIDOS EN LOS APARATOS CALEFACTORES POR CIRCULACION FORZADA DE AIRE.**

[73] ROBERTO NOVAL NARDI

[74] Francisco Javier del Rio Calvo

Motivo de caducidad: Caducidad de la patente principal

---

[21] **P 000519569 (1)**

[22] 04-02-1983

[54] **METODO Y DISPOSITIVO PARA PRODUCIR EL BLANQUEAMIENTO DE DIENTES VITALES QUE PRESENTAN COLORACIONES PATOLOGICAS.**

[73] VICENTE M TORRES ZARAGOZA

[74] Bernardo Ungría Goiburu

Motivo de caducidad: Caducidad de la patente principal

---

[21] **P 000519994 (8)**

[22] 22-02-1983

[54] **MAQUINA RECOLECTORA DE ALMENDRAS, AVELLANAS, ACEITUNAS Y SIMILARES.**

[73] PEDRO SERRA BOVER

[74] Juan Botella y Pradillo

Motivo de caducidad: Caducidad de la patente principal

---

[21] **P 000520084 (9)**

[22] 25-02-1983

[54] **SISTEMA HIDRAULICO PARA VEHICULOS.**

[73] AGUSTIN ESPINA DIAZ

[74] Jaime Isern Cuyas

Motivo de caducidad: Caducidad de la patente principal

---

[21] **P 000520179 (9)**

[22] 28-02-1983

[54] **MEJORAS EN LA PATENTE DE INVENCION NUM.511726 POR:PERFECCIONAMIENTOS EN LOS ENCOFRADOS DESMOTABLES ANTES DEL FRAGUADO.**

[73] JOSE LUIS UBIÑANA FELIX

[74] Alfonso Durán Olivella

Motivo de caducidad: Caducidad de la patente principal

---

[21] **P 000520483 (6)**

22] 10-03-1983

54] **PROCEDIMIENTO PARA LA PREPARACION DE UNA PROTEINA SOLUBLE EN FRIO.**

73] PURINA PROTEIN, S.A.

74] Alfonso Durán Olivella

Motivo de caducidad: Caducidad de la patente principal

---

21] **P 000520553 (0)**

22] 12-03-1983

54] **PROCEDIMIENTO PARA LA OBTENCION DE UN RECUBRIMIENTO HERMETIZANTE PARATAPAS DE ENVASE.**

73] VEN DE TAPAS METALICAS S.A.

74] Marcelino Curell Suñol

Motivo de caducidad: Caducidad de la patente principal

---

21] **P 000520586 (7)**

22] 03-03-1983

54] **MEJORAS INTRODUCIDAS EN EL OBJETO DE LA PATENTE PRINCIPAL, POR DISPOSITIVO DE ASISTENCIA DE DIRECCION PARA VEHICULO AUTOMOVIL.**

73] ECIA-EQUIPEMENTS ET COMPOSANTS POUR L'INDUSTRIE

74] Ignacio Ponti Grau

Motivo de caducidad: Caducidad de la patente principal

---

21] **P 000520695 (2)**

22] 16-03-1983

54] **MEJORAS INTRODUCIDAS EN EL OBJETO DE LA PATENTE PRINCIPAL N 482.732 POR SISTEMA DE COLORACION DE PRODUCTOS CERAMICOS.**

73] JOSE ALBERTO VILLATORO

74] José Pons Torres

Motivo de caducidad: Caducidad de la patente principal

---

21] **P 000521091 (7)**

22] 29-03-1983

54] **MEJORAS EN EL OBJETO DE LA PATENTE PRINCIPAL NO 513.956 POR PROCEDIMIENTO PARA LA CARBONILACION DE OLEFINAS Y ESTERES ORGANICOS.**

73] ASHALAND OIL, INC.

74] Alfonso Durán Olivella

Motivo de caducidad: Caducidad de la patente principal

---

21] **P 000521401 (7)**

22] 12-04-1983

54] **PROCEDIMIENTO DE CRIOSECCION DE SUSTANCIAS COSMETICAS Y DE DIAGNOSTICO EN SOLUCION O SUSPENSION EN DISOLVENTES.**

73] LABORATOIRE L.LAFON

74] J. Miguel Gómez-Acebo Pombo

Motivo de caducidad: Caducidad de la patente principal

---

21] **P 000521451 (3)**

22] 14-04-1983

54] **MEJORAS EN LA PATENTE DE INVENCION 502.678 POR PERFECCIONAMIENTOS EN LAS CAJAS PARA INGRESOS NOCTURNOS.**

73] FICHET, S.A.E.

[74] Marcelino Curell Suñol

Motivo de caducidad: Caducidad de la patente principal

---

[21] **P 000521495 (5)**

[22] 15-04-1983

[54] **MEJORAS EN LA PATENTE N 480.202 POR PERFECCIONAMIENTOS EN LOS SISTEMAS PARA LA DISTRIBUCION DE DOS SUBSTANCIAS PASTOSAS EN PROPORCION REGULABLE.**

[73] PIERRE FABRE S.A.

[74] Marcelino Curell Suñol

Motivo de caducidad: Caducidad de la patente principal

---

[21] **P 000521534 (X)**

[22] 15-04-1983

[54] **MEJORAS INTRODUCIDAS EN LA PATENTE DE INVENCION N 480.010 POR PROCEDIMIENTO E INSTALACION DE DEPURACION DE HUMOS PARA HORNOS DE FABRICACION DE ACERO, CON APROVECHAMIENTO DEL CALOR DE AQUELLOS PARA CALENTAR SUS MATERIAS PRIMAS.**

[73] CONSEJO SUPERIOR INVESTIGACIONES CIENTIFICAS

Motivo de caducidad: Caducidad de la patente principal

---

[21] **P 000521573 (0)**

[22] 18-04-1983

[54] **MEJORAS INTRODUCIDAS EN EL OBJETO DE LA PATENTE PRINCIPAL NO 512.217, PRESENTADA EL 14 DE AYO DE 1982, POR: INSTALACION PARA LA FABRICACION EN PROCESO CONTINUO DE PANELES MIXTOS.**

[73] INDAVE MARTIN MONZON

[74] Fernando Elizaburu Márquez

Motivo de caducidad: Caducidad de la patente principal

---

[21] **P 000521826 (8)**

[22] 25-04-1983

[54] **PERFECCIONAMIENTOS EN LOS HORNOS DE BANDEJAS POR TIRO A DEPRESION.**

[73] JORGE A. LLOPIS PLANAS

[74] Jaime Isern Cuyas

Motivo de caducidad: Caducidad de la patente principal

---

[21] **P 000521898 (5)**

[22] 28-04-1983

[54] **PROCEDIMIENTO DE FABRICACION DE BEBIDAS SIN ALCOHOL QUE TIENEN UN AROMA DE LEVADURA.**

[73] BRAUEREI FELTSCHLOSSCHEN

[74] Alberto de Elizaburu Márquez

Motivo de caducidad: Caducidad de la patente principal

---

[21] **P 000522113 (7)**

[22] 05-05-1983

[54] **SISTEMA DE PROPULSION PARA LOCOMOTORAS ELECTRICAS DE FERROCARRIL.**

[73] LICENTIA PATENT-VERWALTUNGS-GMBH

[74] Carlos Fernández Candelas

Motivo de caducidad: Caducidad de la patente principal

---

[21] **P 000522138 (2)**

[22] 06-05-1983

**54] MAQUINA PARA LA COLOCACION DE ENVASES TUBULARES EN CONTINUO.**

73] EMPAC, S.A.

74] Ignacio Ponti Grau

Motivo de caducidad: Caducidad de la patente principal

**21] P 000522395 (4)**

22] 13-05-1983

**54] PROCEDIMIENTO DE OBTENCION DE PLASMIDOS HIBRIDOS CAPACES DE REPLICARSE EN BACILLUS SUBTILIS Y EN STPTOCOCCUS PNEUMONIAE.**

73] CONSEJO SUPERIOR INVETIGACIONES CIENTIFICAS

Motivo de caducidad: Caducidad de la patente principal

**21] P 000522427 (6)**

22] 16-05-1983

**54] UN PROCEDIMIENTO PARA LA PREPARACION DE UN PIGMENTO CONDUCTOR.**

73] UOP, INC.

74] Alberto de Elizaburu Márquez

Motivo de caducidad: Caducidad de la patente principal

**21] P 000522428 (4)**

22] 16-05-1983

**54] CERRADURA DE FUNCIONAMIENTO ELECTROMANUAL EN BAJO VOLTAJE, CON RESBALON DE MOVIMIENTOS GIRATORIO Y NORMAL AL MISMO TIEM-PO.**

73] LEOPOLDO RIOS LOPEZ

Motivo de caducidad: Caducidad de la patente principal

**21] P 000522565 (5)**

22] 20-05-1983

**54] MEJORAS EN EL OBJETO DE LA PATENTE PRINCIPAL POR:APARATO PARA LA IONIZACION NEGATIVA DEL AIRE AMBIENTE.**

73] UNIVERMATIC, S.A.

74] Jaime Comas Carreras

Motivo de caducidad: Caducidad de la patente principal

**21] P 000522633 (3)**

22] 23-05-1983

**54] PERFECCIONAMIENTOS INTRODUCIDOS EN EL OBJETO DE LA PATENTE PRINCIPAL POR: DISPOSICION PARA LA FIJACION DE UN ANILLO DE RODADURA SOBRE LA CAMISA DE UN TUBO GIRATORIO.**

73] KLOCKNER-HUMBOLDT-DEUTZ AKTIENGESELLSCHAFT

74] Pablo Agudo Obregon

Motivo de caducidad: Caducidad de la patente principal

**21] P 000522849 (2)**

22] 31-05-1983

**54] MEJORAS EN EL OBJETO DE LA PATENTE PRINCIPAL N 499.116 POR SISTEMA DE RECOGIDA MECANICA DE ARBOLES, ARBUSTOS Y RAMAS**

73] J.MANUEL ABASCAL ZULOAGA

74] Teresa Bordehore Santin

Motivo de caducidad: Caducidad de la patente principal

[21] **P 000523080 (2)**

[22] 27-05-1983

[54] **MEJORAS EN LA PATENTE PRINCIPAL N 473.522 QUE SE REFIERE A MAQUINA PERFECCIONADA DOSIFICADORA DE MASAS CARNICAS**

[73] METALQUIMIA, S.A.

[74] Pascual Civanto Canto

Motivo de caducidad: Caducidad de la patente principal

---

[21] **P 000523106 (X)**

[22] 08-06-1983

[54] **PERFECCIONAMIENTOS INTRODUCIDOS EN EL OBJETO DE LA PATENTE DE INVENCION N 501.007 POR: PERFECCIONAMIENTOS EN DOSIFICADORES PARA ENVASADORAS DE PRODUCTOS PULVERULENTOS.**

[73] VOLPAK, S.A.

[74] Bernardo Ungría Goiburu

Motivo de caducidad: Caducidad de la patente principal

---

[21] **P 000523141 (8)**

[22] 09-06-1983

[54] **MEJORAS INTRODUCIDAS EN EL OBJETO DE LA PAT. PRINCIPAL 512.990, POR PROCEDIMIENTO DE OBTENCION INDUSTRIAL DE UN PRODUCTO EXTINTOR DE INCENDIOS, EN ESTADO LIQUIDO.**

[73] SALVADOR MORATA LOPEZ

[74] Francisco García Cabrerizo

Motivo de caducidad: Caducidad de la patente principal

---

[21] **P 000523142 (6)**

[22] 09-06-1983

[54] **MEJORAS INTRODUCIDAS EN EL OBJETO DE LA PAT. PRINCIPAL 512.991 POR PROCEDIMIENTO DE FABRICACION DE UN LIQUIDO EXTINTOR DE INCENDIOS**

[73] SALVADOR MORATA LOPEZ

[74] Francisco García Cabrerizo

Motivo de caducidad: Caducidad de la patente principal

---

[21] **P 000523150 (7)**

[22] 10-06-1983

[54] **MEJORAS EN EL OBJETO DE LA PAT. 517.945 POR PERFECCIONAMIENTOS EN LOS SISTEMAS DE INTERRUPCION DE CORRIENTE ELECTRICA.**

[73] CHAMPION SPARK PLUG ITALIANA S.P.A.

[74] Marcelino Curell Suñol

Motivo de caducidad: Caducidad de la patente principal

---

[21] **P 000523280 (5)**

[22] 15-06-1983

[54] **MEJORAS INTRODUCIDAS EN EL OBJETO DE LA PAT. PRINCIPAL 504465, POR PERFECCIONAMIENTOS EN INSTALACIONES PARA PRODUCCION DE ENERGIA EN FORMA CONTINUA**

[73] TEOFILO SIGUERO GONZALEZ

[74] Francisco J. Plaza Saenz de Cenzano

Motivo de caducidad: Caducidad de la patente principal

---

[21] **P 000523370 (4)**

[22] 17-06-1983

[54] **PERFECCIONAMIENTOS EN SISTEMAS DE DESVIACION PARA TUBOS DE RAYOS CATODICOS**

73] RCA LICENSING CORPORATION

74] J. Miguel Gómez-Acebo Pombo

Motivo de caducidad: Caducidad de la patente principal

---

21] **P 000523473 (5)**

22] 21-06-1983

54] **MAQUINA TRITURADORA CORTADORA Y ENTERRADORA DE SARMIENTOS Y OTRAS RAMAS DE PODA O PREPODA DE ARBOLES.**

73] JOSE VIC. MARTINEZ CAÑIZARES

74] Ballesteros Sierra

Motivo de caducidad: Caducidad de la patente principal

---

21] **P 000523620 (7)**

22] 27-06-1983

54] **MEJORAS INTRODUCIDAS EN EL OBJETO DE LA PATENTE PRINCIPAL N 488.319 POR: PERFECCIONAMIENTOS EN LOS SISTEMAS DE ALIMENTACION Y DOSIFICACION DE FIBRAS TEXTILES, PARA MAQUINARIA DE HILATURA.**

73] M ISABEL VILA GROS

74] Manuel de Rafael García

Motivo de caducidad: Caducidad de la patente principal

---

21] **P 000523633 (9)**

22] 28-06-1983

54] **PERFECCIONAMIENTOS INTRODUCIDOS EN EL OBJETO DE LA PATENTE PRINCIPAL N 513.735 POR MEJORAS INTRODUCIDAS EN LAS MAQUINAS AUTOMATICAS DE MOLDEO EN CAJAS DE ARENA.**

73] AGUSTIN ARANA ERAÑA

74] Julio Herrero Antolin

Motivo de caducidad: Caducidad de la patente principal

---

21] **P 000523721 (1)**

22] 30-06-1983

54] **MEJORAS INTRODUCIDAS EN EL OBJETO DE LA PATENTE PRINCIPAL 513.598, POR TRANSMISION HIDROSTATICA CON MOTOR LINEAL O ROTATIVO, CONTRAPESO HIDRAULICO Y CAUDAL VARIABLE.**

73] ALAN ROSMAN HOROVITZ

74] Emilio Alconada Garcia

Motivo de caducidad: Caducidad de la patente principal

---

21] **P 000523951 (6)**

22] 07-07-1983

54] **MEJORAS INTRODUCIDAS EN EL OBJETO DE LA PATENTE PRINCIPAL N. 501.433 POR: PROCEDIMIENTO DE TRATAMIENTO DE LA LECHE**

73] LAITERIES E. BRIDEL

74] Bernardo Ungría Goiburu

Motivo de caducidad: Caducidad de la patente principal

---

21] **P 000524062 (X)**

22] 12-07-1983

54] **MEJORAS INTRODUCIDAS EN EL OBJETO DE LA PATENTE PRINCIPAL N 477.116 POR PERFECCIONAMIENTOS EN VALVULAS DISTRIBUIDORAS DE PRESION PARA CILINDROS AUTOMATICOS**

73] ANGEL GARCES CASTRO

74] Ballesteros Sierra

Motivo de caducidad: Caducidad de la patente principal

---

[21] **P 000524153 (7)**

[22] 15-07-1983

[54] **MEJORAS EN EL OBJETO DE LA PAT. PRINCIPAL 519.480 POR PERFECCIONAMIENTOS INTRODUCIDOS EN REMOLQUES Y-O SEMI-REMOLQUES.**

[73] JOSE M. ABASCAL ZULOAGA

[74] Teresa Bordehore Santin

Motivo de caducidad: Caducidad de la patente principal

---

[21] **P 000524184 (7)**

[22] 16-07-1983

[54] **MEJORAS EN EL OBJETO DE LA PATENTE PRINCIPAL NO 515689 POR PERFECCIONAMIENTOS EN UNA MAQUINA DE PLANCHAR PIELES MANUAL PARA SU TRANSFORMACION EN UNA MAQUINA DE PLANCHAR PIELES EN CONTINUO**

[73] ESTEBAN COTS TAÑA

[74] María Luisa Isern Cuyas

Motivo de caducidad: Caducidad de la patente principal

---

[21] **P 000524212 (6)**

[22] 04-07-1983

[54] **MEJORAS INTRODUCIDAS EN EL OBJETO DE LA PAT.PRINCIPAL 509.438 POR CENTRAL DE INTERMITENCIAS ELECTRONICA PERFECCIONADA PARA AUTOMOVILES**

[73] MECANISMOS AUXILIARES INDUSTRIALES,S.A.M.A.I.S.A.

[74] Juan Antonio Morgades Manonelles

Motivo de caducidad: Caducidad de la patente principal

---

[21] **P 000524347 (5)**

[22] 21-07-1983

[54] **MEJORAS EN EL OBJETO DE LA PAT. PRINCIPAL 505.156 QUE SE REFIERE A PROCEDIMIENTO DE OBTENCION DE UN DERIVADO DEL ACIDO 2-HIDROXIBENZOICO.**

[73] FERRER INTERNACIONAL, S.A.

[74] Pascual Civanto Canto

Motivo de caducidad: Caducidad de la patente principal

---

[21] **P 000524461 (7)**

[22] 26-07-1983

[54] **MAQUINA AUTOMATICA PARA EL ALISADO DE BALDOSAS EN CICLO CONTINUO**

[73] DAMIAN CANO GARCIA

[74] José Pons Torres

Motivo de caducidad: Caducidad de la patente principal

---

[21] **P 000524662 (8)**

[22] 02-08-1983

[54] **MEJORAS EN EL OBJETO DE LA PATENTE PRINCIPAL NUMERO 478.566, POR PERFECCIONAMIENTOS EN ANTENAS DE BANDA ANCHA PARA COMUNICACIONES POR ONDASHERTZIANAS.**

[73] TELEVES S A

[74] Carlos Roeb Ungeheuer

Motivo de caducidad: Caducidad de la patente principal

---

[21] **P 000524780 (2)**

[22] 05-08-1983

[54] **MEJORAS INTRODUCIDAS EN EL OBJETO DE LA PATENTE PRINCIPAL N 504.168 POR: PROCEDIMIENTO DE OBTENCION DE UN PRODUCTO CAPILAR**

[73] ISABEL RUEDA TORRES

[74] Bernardo Ungría Goiburu

Motivo de caducidad: Caducidad de la patente principal

---

[21] **P 000525192 (3)**

[22] 27-08-1983

[54] **MEJORAS EN EL OBJETO DE LA PATENTE PRINCIPAL N 516119 POR SISTEMA DE RIEGO DE ASPERSION MECANIZADO MEDIANTE MOTO-PROPULSION**

[73] ANICET CASAÑAS CLADELLAS

[74] María Luisa Isern Cuyas

Motivo de caducidad: Caducidad de la patente principal

---

[21] **P 000525374 (8)**

[22] 22-07-1983

[54] **MEJORAS EN EL OBJETO DE LA PATENTE DE INVENCION N 504.511 QUE SE REFIERE A PROCEDIMIENTO DE OBTENCION DE NUEVOS DERIVADOS DEL ACIDO 2-HIDROXIBENZOICO**

[73] FERRER INTERNACIONAL, S.A.

[74] Pascual Civanto Canto

Motivo de caducidad: Caducidad de la patente principal

---

[21] **P 000525590 (2)**

[22] 13-09-1983

[54] **MEJORAS INTRODUCIDAS EN EL OBJETO DE LA PATENTE PRINCIPAL N 478.537, PRESENTADA EL 12-3-79, POR : MEJORAS INTRODUCIDAS EN EL SISTEMA DE CARGA DE BUQUES DE LA CLASE FRIGORIFICA**

[73] D.B.A. PARGA, S.L.

[74] Alberto de Elzaburu Márquez

Motivo de caducidad: Caducidad de la patente principal

---

[21] **P 000525777 (8)**

[22] 21-09-1983

[54] **MEJORAS INTRODUCIDAS EN EL OBJETO DE LA PATENTE PRINCIPAL N 521.288, POR: PERFECCIONAMIENTOS EN MECANISMOS DE DIRECCION ASISTIDA DE PI/ON YCREMALLERA**

[73] BENDIX ESPAÑA, S.A.

[74] Ignacio Ponti Grau

Motivo de caducidad: Caducidad de la patente principal

---

[21] **P 000525809 (X)**

[22] 21-09-1983

[54] **PERFECCIONAMIENTOS INTRODUCIDOS EN LA PATENTE PRINCIPAL N 513.887, POR SISTEMA DE FRENOS HIDRAULICOS PARA REMOLQUES SIN NECESIDAD DE SANGRAR**

[73] JUAN LOZANO RODRIGUEZ

Motivo de caducidad: Caducidad de la patente principal

---

[21] **P 000526054 (X)**

[22] 29-09-1983

[54] **PERFECCIONAMIENTOS INTRODUCIDOS EN LA PATENTE DE INVENCION N 504.430, REFERENTE A MAQUINA PARA EL PREFABRICADO DE PIEZAS DE HORMIGON VIBRADO**

[73] CARLOS NIETO CARCELLER

[74] José López Cortes

Motivo de caducidad: Caducidad de la patente principal

---

[21] **P 000526102 (3)**



22] 29-09-1983

54] **MEJORAS INTRODUCIDAS EN EL OBJETO DE LA PATENTE DE INVENCION PRINCIPAL N 518.044 POR: MEJORAS EN LA FABRICACION DE MUNICION, PREFERENTEMENTE PARA EL EMPLEO CONTRA OBJETIVOS CUBIERTOS**

73] RHEINMETALL GMBH.

74] Carlos Roeb Ungeheuer

Motivo de caducidad: Caducidad de la patente principal

---

21] **P 000526536 (3)**

22] 18-10-1983

54] **MEJORAS INTRODUCIDAS A LA PATENTE PRINCIPAL N 493.471, SISTEMA DE AEREO CENTRAL ELECTRICA, ACCIONADA POR EL APROVECHAMIENTO DE LA FUERZA DEL VIENTO**

73] JOSE MARTINEZ PARRA

Motivo de caducidad: Caducidad de la patente principal

---

21] **P 000526545 (2)**

22] 18-10-1983

54] **MEJORAS INTRODUCIDAS EN EL OBJETO DE LA PATENTE PRINCIPAL N 510.238, POR: UN SISTEMA CONTRA INCENDIO AUTODIRECCIONABLE Y ACTIVABLE AUTOMATICAMENTE**

73] ARTURO MARTIN GUTIERREZ

74] Jaime Isern Cuyas

Motivo de caducidad: Caducidad de la patente principal

---

21] **P 000526580 (0)**

22] 04-10-1983

54] **MEJORAS EN EL OBJETO DE LA PATENTE DE INVENCION N 519.297 QUE SE REFIERE A PROCEDIMIENTO DE OBTENCION DE NUEVAS 1,2-OXAZETIDINAS**

73] FERRER INTERNACIONAL, S.A.

74] Pascual Civanto Canto

Motivo de caducidad: Caducidad de la patente principal

---

21] **P 000526586 (X)**

22] 20-10-1983

54] **MEJORAS INTRODUCIDAS EN EL OBJETO DE LA PATENTE PRINCIPAL N 515.614(9) POR PROCEDIMIENTO PARA LA FABRICACION DE UNA BANDA O PLACA REFORZADAMEDIANTE UN ELEMENTO DE SOPORTE**

73] ELRING DICHTUNGSWERKE GMBH

74] Jaime Isern Cuyas

Motivo de caducidad: Caducidad de la patente principal

---

21] **P 000526756 (0)**

22] 26-10-1983

54] **MEJORAS INTRODUCIDAS EN EL OBJETO DE LA PATENTE PRINCIPAL N 487.102, POR, MAQUINA PARA TOSTAR CAFE Y SEMILLAS**

73] TECAIRE, S.A.

74] Ignacio Ponti Grau

Motivo de caducidad: Caducidad de la patente principal

---

21] **P 000526982 (2)**

22] 03-11-1983

54] **MEJORAS INTRODUCIDAS EN EL OBJETO DE LA PATENTE PRINCIPAL N 518.115 POR BOMBA PERISTALTICA**

73] ENRIQUE COSTA BASTART

74] Ignacio Ponti Grau

Motivo de caducidad: Caducidad de la patente principal

**[21] P 000527221 (1)**

**[22]** 11-11-1983

**[54] MEJORAS INTRODUCIDAS EN EL OBJETO DE LA PATENTE PRINCIPAL N 511.128 RELATIVA A INSTALACION PARA DESTILACION DE AGUA, ESPECIALMENTE AGUA DELMAR**

**[73]** ANTONIO GARCIA DE GUDAL

**[74]** José Francisco Ibáñez González

Motivo de caducidad: Caducidad de la patente principal

**[21] P 000527792 (2)**

**[22]** 05-12-1983

**[54] MEJORAS INTRODUCIDAS EN EL OBJETO DE LA PATENTE PRINCIPAL N 521.570, PRES. EL 18 DE ABRIL DE 1983, POR: DISPOSITIVO ELECTRONICO DE ENCENDIDO O APAGADO AUTOMATICO DE LAS LUCES DE CRUCE Y POBLACION DE UN VEHICULO AUTOMOVIL**

**[73]** ANTIRROBOS ELECTRONICOS, S.A. ANELSA

**[74]** Alfonso Díez de Rivera y Hocés

Motivo de caducidad: Caducidad de la patente principal

**[21] P 000527859 (7)**

**[22]** 07-12-1983

**[54] MEJORAS EN EL OBJETO DE LA PATENTE PRINCIPAL N 518.170, QUE SE REFIERE A UN METODO PARA LA ELABORACION DE CAFE TURCO SECADO Y SOLUBLE**

**[73]** FUTURMAT COMERCIAL DE HOSTELERIA, S.A.

**[74]** Pascual Civanto Canto

Motivo de caducidad: Caducidad de la patente principal

**[21] P 000528035 (4)**

**[22]** 14-12-1983

**[54] MEJORAS INTRODUCIDAS EN EL OBJETO DE LA PATENTE PRINCIPAL N.506147 POR:PERFECCIONAMIENTOS INTRODUCIDOS EN UN ARADO FIJO DE ARRASTRE LIBRE, DE MULTIPLES DISCOS.**

**[73]** HERMANOS GUERRERO, S.A.

**[74]** Alfonso Díez de Rivera y Hocés

Motivo de caducidad: Caducidad de la patente principal

**[21] P 000528064 (8)**

**[22]** 15-12-1983

**[54] MEJORAS INTRODUCIDAS EN EL OBJETO DE LA PATENTE PRINCIPAL N 512.850 PRESENTADA EL 4 DE JUNIO DE 1.982, POR: PROCEDIMIENTO DE TEMPLE ACUOSO, PARA TRATAMIENTO TERMICO DE PIEZAS DE METALES Y ALEACIONES FERREAS**

**[73]** IMPAR, S.A.

**[74]** Alberto de Elizaburu Márquez

Motivo de caducidad: Caducidad de la patente principal

**[21] P 000528387 (6)**

**[22]** 23-12-1983

**[54] MEJORAS INTRODUCIDAS EN EL OBJETO DE LA PATENTE PRINCIPAL N 526.952 POR PERFECCIONAMIENTOS INTRODUCIDOS EN SISTEMAS DE SOPORTE MEDIANTE AMORTIGUADORES PARA EL TAMBOR DE MAQUINAS LAVADORAS**

**[73]** I.T.W. ESPAÑA, S.A.

**[74]** Julio Herrero Antolín

Motivo de caducidad: Caducidad de la patente principal

[21] **P 000528431 (7)**

[22] 27-12-1983

[54] **MEJORAS EN LA PATENTE DE INVENCION N 520.947 POR PERFECCIONAMIENTOS EN LAS INSTALACIONES DE ALARMA CENTRALIZADA**

[73] FICHET, S.A.E.

[74] Marcelino Curell Suñol

Motivo de caducidad: Caducidad de la patente principal

---

[21] **P 000528597 (6)**

[22] 30-12-1983

[54] **MEJORAS INTRODUCIDAS EN EL OBJETO DE LA PATENTE PRINCIPAL POR-EQUIPO DE CONTROL ELECTRONICO PROGRAMABLE PARA APLICAR EN MAQUINAS DE SOLDADURA ELECTRICA POR RESISTENCIA-.**

[73] INPROBEL, S.A.

[74] Jaime Isern Cuyas

Motivo de caducidad: Caducidad de la patente principal

---

[21] **P 000529046 (5)**

[22] 20-01-1984

[54] **MEJORAS INTRODUCIDAS EN EL OBJETO DE LA PATENTE PRINCIPAL N 513.469, POR: PROCEDIMIENTO PARA PREPARAR DERIVADOS DE PIRIMIDONA**

[73] SMITH KLINE & FRENCH LABORATORIES LIMITED

[74] J. Miguel Gómez-Acebo Pombo

Motivo de caducidad: Caducidad de la patente principal

---

[21] **P 000529260 (3)**

[22] 13-01-1984

[54] **MEJORAS INTRODUCIDAS EN EL OBJETO DE LA PATENTE PRINCIPAL N 482.746, POR: DISPOSITIVO DE ARRASTRE PARA PANELES DESLIZANTES DE VEHICULOS AUTOMOVILES**

[73] ACIERS ET OUTILLAGE PEUGEOT

[74] Ignacio Ponti Grau

Motivo de caducidad: Caducidad de la patente principal

---

[21] **P 000529345 (6)**

[22] 31-01-1984

[54] **PERFECCIONAMIENTOS INTRODUCIDOS EN EL OBJETO DE LA PATENTE PRINCIPAL NUM. 522.260, POR: COLECTOR FOCAL O DE CONCENTRACION, DE RADIACION SOLAR**

[73] FRANCISCO ROSENDE BARTUREN

[74] Modesto Polo Sanz

Motivo de caducidad: Caducidad de la patente principal

---

[21] **P 000529665 (X)**

[22] 10-02-1984

[54] **PARACAIDAS.**

[73] MANUEL MUÑOZ SAIZ

[74] José Pons Torres

Motivo de caducidad: Caducidad de la patente principal

---

[21] **P 000529716 (8)**

[22] 14-02-1984

[54] **PERFECCIONAMIENTOS INTRODUCIDOS EN EL OBJETO DE LA PATENTE PRINCIPAL NUM. 528.972 POR: PROCEDIMIENTO E INSTALACION PARA LA TRITURACION POR PRESION CONTINUA DE MATERIAL QUEBRADIZO**

[73] KLOCKNER-HUMBOLDT-DEUTZ AKTIENGESELLSCHAFT

[74] Pablo Agudo Obregon

Motivo de caducidad: Caducidad de la patente principal

---

[21] **P 000529903 (9)**

[22] 21-02-1984

[54] **MEJORAS EN LA PATENTE DE INVENCION N 526.802 POR PERFECCIONAMIENTOS EN LOS APARATOS PARA EL ARRANQUE DE MOTORES DE CORRIENTE ALTERNA**

[73] RAMON GONZALEZ FERNANDEZ

[74] Marcelino Curell Suñol

Motivo de caducidad: Caducidad de la patente principal

---

[21] **P 000530038 (X)**

[22] 24-02-1984

[54] **MEJORAS INTRODUCIDAS EN EL OBJETO DE LA PAT. PRINCIPAL N.498578 POR:PROCEDIMIENTO DE COLORACION POR VIA ELECTROLITICA DEUNA PIEZA DE ALUMINIO O DE ALEACION DE ALUMINIO**

[73] RONAIN, S.A.

[74] J. Miguel Gómez-Acebo Pombo

Motivo de caducidad: Caducidad de la patente principal

---

[21] **P 000530526 (8)**

[22] 12-03-1984

[54] **MEJORAS INTRODUCIDAS EN EL OBJETO DE LA PAT. PRINCIPAL N.520289, POR PERFECCIONAMIENTOS PARA ECONOMIZAR COMBUSTIBLES EN VEHICULOS AUTOMOVILES.**

[73] ANGEL ZAVALA GARCIA

[74] José Pons Torres

Motivo de caducidad: Caducidad de la patente principal

---

[21] **P 000530528 (4)**

[22] 29-02-1984

[54] **UNAS MEJORAS EN EL OBJETO DE LA PATENTE PRINCIPAL N 529.498 POR PERFECCIONAMIENTOS INTRODUCIDOS EN LA SUSTENTACION Y TRANSPORTE DE ARTICULOS TEXTILES EN REMALLOSAS RECTILINEAS**

[73] JAIME COLOMER MARTORI

[74] Luis Durán Cuevas

Motivo de caducidad: Caducidad de la patente principal

---

[21] **P 000531226 (4)**

[22] 02-04-1984

[54] **MEJORAS INTRODUCIDAS EN EL OBJETO DE LA PATENTE 510.703 POR PROCEDIMIENTO DE OBTENCION DE PAPEL DE SEGURIDAD PROTEGIDO CONTRA ALTERACIONES**

[73] FERNANDO MERLO MORENO

[74] Juan José Alonso Yague

Motivo de caducidad: Caducidad de la patente principal

---

[21] **P 000532654 (0)**

[22] 21-05-1984

[54] **MEJORAS INTRODUCIDAS EN EL OBJETO DE LA PAT. PRINCIPAL POR MOTOR ALTERNATIVO DE VACIO.**

[73] VICENTE SANCHO GIMENO

[74] Ignacio Ponti Grau

Motivo de caducidad: Caducidad de la patente principal

---

[21] **P 000532967 (1)**

22] 18-05-1984

54] **MEJORAS INTRODUCIDAS EN EL OBJETO DE LA PATENTE DE INVENCION N 502.076, POR MAQUINA AUTOMATICA PARA LA FABRICACION DE PERFILES CON REFUERZODE FIBRAS MINERALES**

73] JUAN A COMAMALA MAS-YEBRA

74] Juan Antonio Morgades Manonelles

Motivo de caducidad: Caducidad de la patente principal

---

21] **P 000533277 (X)**

22] 08-06-1984

54] **MEJORAS INTRODUCIDAS EN EL OBJETO DE LA PATENTE PRINCIPAL N 516.338 POR MEJORAS EN CARDAS**

73] JOSE ESTRUCH PORTELL

74] Juan José Alonso Yague

Motivo de caducidad: Caducidad de la patente principal

---

21] **P 000533337 (7)**

22] 12-06-1984

54] **MEJORAS INTRODUCIDAS EN EL OBJETO DE LA PATENTE PRINCIPAL N 526.646 POR PERFECCIONAMIENTOS EN LOS EQUIPOS AUTOMATICOS DE ENVASADO EN VERTICAL PARA PRODUCTOS A GRANEL**

73] ANA MARIA PADROS FRADERA

74] Francisco J. Plaza Saenz de Cenzano

Motivo de caducidad: Caducidad de la patente principal

---

21] **P 000533501 (9)**

22] 18-06-1984

54] **MEJORAS INTRODUCIDAS EN EL OBJETO DE LA PATENTE PRINCIPAL NO. 508.282, POR: SISTEMA PARA LA AGITACION DE MASAS LIQUIDAS EN VACIO POR MEDIO DE INYECCION NEUMATICA**

73] PEDRO ALAMO MORENO

74] Agustin Díaz Ungria

Motivo de caducidad: Caducidad de la patente principal

---

21] **P 000533703 (8)**

22] 26-06-1984

54] **MEJORAS EN EL OBJETO DE LA PATENTE PRINCIPAL N 525.778 POR PERFECCIONAMIENTOS EN LA FABRICACION DE CLICHES EN RELIEVE DE MATERIAL FOTOPOLIMERICO**

73] INDAGRAF, S.A.

74] Jaime Comas Carreras

Motivo de caducidad: Caducidad de la patente principal

---

21] **P 000533764 (X)**

22] 27-06-1984

54] **MEJORAS INTRODUCIDAS EN EL OBJETO DE LA PATENTE PRINCIPAL N 530.468, PRESENTADA EL 9 DE MARZO DE 1.984, POR: PROCEDIMIENTO PARA LA OBTENCION DE COMBUSTIBLE PARA MOTORES A BASE DE ALCOHOLES INFERIORES**

73] UNION RHEINISCHE BRAUNKOHLER KRAFTSTOFF AKTIENGESE

74] J. Miguel Gómez-Acebo Pombo

Motivo de caducidad: Caducidad de la patente principal

---

21] **P 000533949 (9)**

22] 18-06-1984

54] **MEJORAS EN EL OBJETO DE LA PATENTE DE INVENCION N 531.764 QUE SE REFIERE A PROCEDIMIENTO DE OBTENCION DE NUEVAS SULFONAMIDINAS**

73] FERRER INTERNACIONAL, S.A.

[74] Pascual Civanto Canto

Motivo de caducidad: Caducidad de la patente principal

---

[21] **P 000533971 (5)**

[22] 03-07-1984

[54] **MEJORAS INTRODUCIDAS EN EL OBJETO DE LA PATENTE PRINCIPAL N 506.405, CONCEDIDA EL 19 DE MAYO DE 1.982, POR: MAQUINA EMPACADORA DE ALTA PRESION**

[73] JUAN NIETO GONZALEZ

[74] J. Miguel Gómez-Acebo Pombo

Motivo de caducidad: Caducidad de la patente principal

---

[21] **P 000534016 (0)**

[22] 04-07-1984

[54] **MEJORAS INTRODUCIDAS EN LOS PROCEDIMIENTOS DE INCITACION Y ESTIMULO AL VUELO DE AVES**

[73] MARCELINO SAINZ ANDRES

[74] Bernardo Ungría Goiburu

Motivo de caducidad: Caducidad de la patente principal

---

[21] **P 000534059 (4)**

[22] 05-07-1984

[54] **MEJORAS INTRODUCIDAS EN EL OBJETO DE LA PATENTE DE INVENCION N 528.045 POR MEJORAS EN LA CONSTRUCCION DE DISPOSICIONES DE AFUSTE DE BLINDAJE PARA ARMAS AUTOMATICAS DE CA/ON, ESPECIALMENTE PARA CA/ONES AMETRALLADORES**

[73] RHEINMETALL GMBH

[74] Carlos Roeb Ungeheuer

Motivo de caducidad: Caducidad de la patente principal

---

[21] **P 000534124 (8)**

[22] 25-06-1984

[54] **MEJORAS EN EL OBJETO DE LA PATENTE DE INVENCION N 527.268 QUE SE REFIERE A PROCEDIMIENTO DE OBTENCION DE NUEVOS DERIVADOS IMIDAZOLICOS DEL ACIDO 2-HIDROXIBENZOICO**

[73] FERRER INTERNACIONAL, S.A.

[74] Pascual Civanto Canto

Motivo de caducidad: Caducidad de la patente principal

---

[21] **P 000534643 (6)**

[22] 27-07-1984

[54] **MEJORAS EN EL OBJETO DE LA PATENTE N 529.199 POR MAQUINA COMBINADA DEMOJAR Y PLANCHAR PIELES LANARES EN CONTINUO**

[73] ESTEBAN COTS TAÑA

[74] Jaime Isern Cuyas

Motivo de caducidad: Caducidad de la patente principal

---

[21] **P 000534841 (2)**

[22] 20-07-1984

[54] **MEJORAS INTRODUCIDAS EN LA PATENTE DE INVENCION N 533.433 POR PROCEDIMIENTO PERFECCIONADO PARA LA FABRICACION DE CAJAS DE DISTRIBUCION ELECTRICA**

[73] MECANISMOS AUXILIARES INDUSTRIALES, S.A. M.A.I.S.A

[74] Juan Antonio Morgades Manonelles

Motivo de caducidad: Caducidad de la patente principal

---

[21] **P 000534902 (8)**

[22] 06-08-1984

[54] **MEJORAS EN EL OBJETO DE LA PATENTE PRINCIPAL N 530.098, POR: MAQUINA PARA LLENAR ENVASES EN CONTINUO**

[73] EMPAC, S.A.

[74] Ignacio Ponti Grau

Motivo de caducidad: Caducidad de la patente principal

---

[21] **P 000534906 (0)**

[22] 06-08-1984

[54] **MEJORAS EN EL OBJETO DE LA PATENTE PRINCIPAL N 515.659 (9) POR PERFECCIONAMIENTOS EN LAS MAQUINAS PARA ESQUILAR Y DESLANAR PIELES**

[73] ESTEBAN COTS TAÑA

[74] Jaime Isern Cuyas

Motivo de caducidad: Caducidad de la patente principal

---

[21] **P 000534980 (X)**

[22] 08-08-1984

[54] **MEJORAS EN EL OBJETO DE LA PATENTE PRINCIPAL N 528.903, POR: MEJORAS INTRODUCIDAS EN LOS MECANISMOS PARA MOVIMIENTO DE EXTREMIDADES EN LOS MU/ECOS**

[73] BERENGUER HERMANOS, S.A.

[74] Antonio Aricha Fernández

Motivo de caducidad: Caducidad de la patente principal

---

[21] **P 000534981 (8)**

[22] 08-08-1984

[54] **MEJORAS EN EL OBJETO DE LA PATENTE PRINCIPAL N 531.705, POR: PERFECCIONAMIENTOS EN LOS MU/ECOS PORTADORES DE CIRCUITOS ELECTRICOS Y SUMERGIBLES EN AGUA**

[73] BERENGUER HERMANOS, S.A.

[74] Antonio Aricha Fernández

Motivo de caducidad: Caducidad de la patente principal

---

[21] **P 000535076 (X)**

[22] 10-08-1984

[54] **MEJORAS INTRODUCIDAS EN EL OBJETO DE LA PATENTE PRINCIPAL N 530.241 SOLICITADA EL 2 MARZO 1984, POR: UN PROCEDIMIENTO PARA PROTEGER LAMINADOS PLANOS DE ACERO**

[73] ZINCROKSID S.P.A.

[74] Fernando Elzaburu Márquez

Motivo de caducidad: Caducidad de la patente principal

---

[21] **P 000535315 (7)**

[22] 21-08-1984

[54] **MEJORAS INTRODUCIDAS EN LA PATENTE DE INVENCION N 532.839, REFERENTE A APARATO TRANSPORTADOR-ELEVADOR CONVERTIBLE POR ELEMENTOS INTERCAMBIABLES**

[73] JOSE BORRELL COLLADO

[74] José López Cortes

Motivo de caducidad: Caducidad de la patente principal

---

[21] **P 000535327 (0)**

[22] 22-08-1984

[54] **MEJORAS EN EL OBJETO DE LA PATENTE PRINCIPAL N 501.846, POR: APARATO POSICIONADOR PARA EL DESHUESADO DE JAMONES**

73] JAIME ROSER LAROMAINE

74] Ignacio Ponti Grau

Motivo de caducidad: Caducidad de la patente principal

---

21] **P 000535340 (8)**

22] 22-08-1984

54] **MEJORAS INTRODUCIDAS EN LA FABRICACION DE CONTENEDORES A BASE DE CARTON ONDULADO**

73] SANTOS ORTEGA COLLADO

74] Bernardo Ungría Goiburu

Motivo de caducidad: Caducidad de la patente principal

---

21] **P 000535526 (5)**

22] 30-08-1984

54] **SISTEMA DE ALUMBRADO DE ESCALERA POR PLANTAS CON POSIBILIDAD DE ENCENDIDO TOTAL**

73] JESA, ELECTRICIDAD Y ELECTRONICA S.A.

Motivo de caducidad: Caducidad de la patente principal

---

21] **P 000535598 (2)**

22] 03-09-1984

54] **MEJORAS EN EL OBJETO DE LA PATENTE PRINCIPAL N 534.402, POR: PERFECCIONAMIENTOS EN LAS LUCES DE SE/ALIZACION PARA VEHICULOS AUTOMOVILES**

73] EQUIPOS AUXILIARES, S.A.

74] Ignacio Ponti Grau

Motivo de caducidad: Caducidad de la patente principal

---

21] **P 000535637 (7)**

22] 30-07-1984

54] **MEJORAS EN EL OBJETO DE LA PATENTE PRINCIPAL NUMERO 514.454, PROCEDIMIENTO PARA LA FABRICACION DE SE/ALES DE TRAFICO**

73] SALVADOR SUBIRANA JULIA

74] Francisco Javier del Rio Calvo

Motivo de caducidad: Caducidad de la patente principal

---

21] **P 000535945 (7)**

22] 14-09-1984

54] **PROCEDIMIENTO PARA PREPARAR 2-(BEZOIL-2-SUSTITUIDO)-CICLOHEXANO-1, 3-DIONAS HERBICIDAS**

73] STAUFFER CHEMICAL COMPANY

74] J. Miguel Gómez-Acebo Pombo

Motivo de caducidad: Caducidad de la patente principal

---

21] **P 000536670 (4)**

22] 10-10-1984

54] **MEJORAS INTRODUCIDAS EN EL OBJETO DE LA PATENTE DE INVENCION PRINCIPAL N 533.825, POR: SISTEMA CONVERTIDOR DE PAR HIDRAULICO**

73] FELIX GOMEZ GOMEZ

74] Francisco García Cabrerizo

Motivo de caducidad: Caducidad de la patente principal

---

21] **P 000536881 (2)**



22] 18-10-1984

54] **MEJORAS INTRODUCIDAS EN EL OBJETO DE LA PATENTE DE INVENCION N. 516325.**

73] AGRICOLA NOLI, S.A.

74] Ignacio Aracil Meroño

Motivo de caducidad: Caducidad de la patente principal

---

21] **P 000536936 (3)**

22] 19-10-1984

54] **MOTOR DE GRAVEDAD, PARA LA OBTENCION DE ENERGIA MECANICA CONTINUA**

73] IGNACIO ZABALA LARRAÑAGA

Motivo de caducidad: Caducidad de la patente principal

---

21] **P 000536961 (4)**

22] 22-10-1984

54] **MEJORAS EN EL OBJETO DE LA PATENTE PRINCIPAL N 529.697 POR PERFECCIONAMIENTOS EN CENTRALES DE INTERMITENCIAS PARA VEHICULOS**

73] CARLOS GUILERA FONT

74] Ignacio Ponti Grau

Motivo de caducidad: Caducidad de la patente principal

---

21] **P 000537006 (X)**

22] 23-10-1984

54] **MEJORAS INTRODUCIDAS EN EL OBJETO DE LA PATENTE PRINCIPAL NUMERO 517.396, CONCEDIDA POR: DISPOSITIVO DE SEGURIDAD PARA LA EVACUACION DE ASCENSORES EN CASOS DE EMERGENCIA**

73] MARCELINO PEREZ DE LA ORGEN

74] Carlos Roeb Ungeheuer

Motivo de caducidad: Caducidad de la patente principal

---

21] **P 000537529 (0)**

22] 08-11-1984

54] **SUPRESION DEL SOPORTE ESPECIAL SEPARANDOSE LA PARTE SENSORA DEL RESTODEL SISTEMA.**

73] RAIMUNDO GASPAR TORRENT

Motivo de caducidad: Caducidad de la patente principal

---

21] **P 000537954 (7)**

22] 26-11-1984

54] **MEJORAS EN EL OBJETO DE LA PATENTE PRINCIPAL N.529199. POR MAQUINA COMBINADA DE MOJAR Y PLANCHAR PIELES LANARES EN CONTINUO.**

73] ESTEBAN COTS TAÑA

74] Jaime Isern Cuyas

Motivo de caducidad: Caducidad de la patente principal

---

21] **P 000539461 (9)**

22] 10-01-1985

54] **MEJORAS EN EL OBJETO DE LA PTE. PRINCIPAL N 521.336 POR PERFECCIONAMIENTOS EN BASCULAS PUENTE MECANICAS DESTINADAS PARA EL PESAJE DE VEHICULOS**

73] BASCULAS ANTONIO ARISO, S.A.

74] Jaime Isern Cuyas

Motivo de caducidad: Caducidad de la patente principal

---

[21] **P 000539495 (3)**

[22] 11-01-1985

[54] **SISTEMA PARA EL AUTOENCENDIDO DE CIGARRILLOS**

[73] NATIVIDAD GENE ESPARZA

[74] J. Miguel Gómez-Acebo Pombo

Motivo de caducidad: Caducidad de la patente principal

---

[21] **P 000539513 (5)**

[22] 27-12-1984

[54] **PERFECCIONAMIENTOS INTRODUCIDOS EN MAQUINAS EMPACADORAS**

[73] BATLLE, S.A.

[74] María Luisa Isern Cuyas

Motivo de caducidad: Caducidad de la patente principal

---

[21] **P 000539728 (6)**

[22] 22-01-1985

[54] **MEJORAS EN LA CONSTRUCCION Y COLOCACION DE PAVIMENTOS**

[73] M.TERESA FERRER SAYOL

[74] Ignacio Ponti Grau

Motivo de caducidad: Caducidad de la patente principal

---

[21] **P 000539887 (8)**

[22] 28-01-1985

[54] **CABEZA DE TRANSMISION PARA MANIPULADORES**

[73] KUKA SCHWEISSANLAGEN + ROBOTER GMBH

[74] Alberto de Elzaburu Márquez

Motivo de caducidad: Caducidad de la patente principal

---

[21] **P 000539910 (6)**

[22] 28-01-1985

[54] **SISTEMA PARA OBTENER EL GIRO DE LAS HOJAS DE UNA PARTITURA DE MUSICA**

[73] TOMAS BEL OLEART

[74] Antoni Guilleumas Brossa

Motivo de caducidad: Caducidad de la patente principal

---

[21] **P 000540190 (9)**

[22] 24-01-1985

[54] **PROCEDIMIENTO DE OBTENCION DE DE NUEVAS SULFONAMIDINAS**

[73] FERRER INTERNACIONAL,S.A.

[74] Pascual Civanto Canto

Motivo de caducidad: Caducidad de la patente principal

---

[21] **P 000540506 (8)**

[22] 19-02-1985

[54] **PERFECCIONAMIENTOS EN LA CONSTRUCCION DE DISPOSICIONES DE DESLIZAMIENTO EN CARRILES PARA CORTINAS**

[73] RIEL CHYC,S.L.

[74] Marcelino Curell Suñol

Motivo de caducidad: Caducidad de la patente principal

---

[21] **P 000540965 (9)**

[22] 05-03-1985

[54] **POR PROCEDIMIENTO DE ENSAMBLAJE ENTRE PIEZAS PARA LA CONFORMACION DE EMPARRILLADOS Y PANELES MACIZOS**

[73] ANGEL ARPON BASARTE

[74] Modesto Polo Sanz

Motivo de caducidad: Caducidad de la patente principal

---

[21] **P 000541110 (6)**

[22] 08-03-1985

[54] **MEJORAS EN LA FABRICACION DE UNIONES INVISIBLES DE PARTES SUPERFICIALES, ESPECIALMENTE DE MUEBLES**

[73] WALTER FISCHER

[74] Carlos Roeb Ungeheuer

Motivo de caducidad: Caducidad de la patente principal

---

[21] **P 000541189 (0)**

[22] 12-03-1985

[54] **PROCEDIMIENTO DE OBTENCION DE NUEVAS SULFONAMIDINAS**

[73] FERRER INTERNACIONAL,S.A.

[74] Pascual Civanto Canto

Motivo de caducidad: Caducidad de la patente principal

---

[21] **P 000541306 (0)**

[22] 15-03-1985

[54] **PERFECCIONAMIENTOS EN LOS MECANISMOS TRANSPORTADORES, ESPECIALMENTE PARA EL TRATAMIENTO DE PIELES**

[73] MAQUINARIA RODA PIEL,SOCIEDAD ANONIMA

[74] Jaime Comas Carreras

Motivo de caducidad: Caducidad de la patente principal

---

[21] **P 000541693 (0)**

[22] 28-03-1985

[54] **PERFECCIONAMIENTOS EN MECANISMOS PARA TRANSFORMAR MOVIMIENTOS RECTILINEOS ALTERNATIVOS EN MOVIMIENTOS GIRATORIOS CONTINUOS Y VICEVERSA**

[73] VICENTE DIAZ MORENO

Motivo de caducidad: Caducidad de la patente principal

---

[21] **P 000541885 (2)**

[22] 02-04-1985

[54] **PROCEDIMIENTO PARA LA PREPARACION DE DERIVADOS DE 3-HIDROXI-5-MERCAPTO-2-HEXACARBONILTIOFENOS**

[73] CONSEJO SUPERIOR INVESTIGACIONES CIENTIFICAS

Motivo de caducidad: Caducidad de la patente principal

---

[21] **P 000542219 (1)**

[22] 12-04-1985

[54] **PERFECCIONAMIENTOS EN MECANISMOS PARA TRANSFORMAR MOVIMIENTOS RECTILINEOS ALTERNATIVOS EN MOVIMIENTOS GIRATORIOS CONTINUOS Y VICEVERSA**

[73] VICENTE DIAZ MORENO

Motivo de caducidad: Caducidad de la patente principal

---

[21] **P 000542426 (7)**

[22] 19-04-1985

[54] **PROCEDIMIENTO DE CONFECCION DE ZAPATOS ADAPTABLES ANATOMICA-MENTE AL PIE Y APROPIADOS PARA SOPORTE Y MARCHA, MEDIANTE HORMA ANATOMICA**

[73] FRANCESCO CARINI CARA

[74] Bernardo Ungría Goiburu

Motivo de caducidad: Caducidad de la patente principal

---

[21] **P 000542443 (7)**

[22] 22-04-1985

[54] **UN DISPOSITIVO DE TRANSMISION PARA LA COLUMNA DEL VOLANTE DE CONDUCCION DE UN VEHICULO**

[73] THE TORRINGTON COMPANY

[74] Fernando Elizaburu Márquez

Motivo de caducidad: Caducidad de la patente principal

---

[21] **P 000542780 (0)**

[22] 30-04-1985

[54] **PERFECCIONAMIENTOS EN MECANISMOS PARA TRANSFORMAR MOVIMIEN- TOS RECTILINEOS ALTERNATIVOS EN MOVIMIENTOS GIRATORIOS CON- TINUOS Y VICEVERSA**

[73] VICENTE DIAZ MORENO

Motivo de caducidad: Caducidad de la patente principal

---

[21] **P 000542803 (3)**

[22] 03-05-1985

[54] **SISTEMA DE SEGURIDAD POR APERTURA RETARDADA PARA CAJAS DE CAUDALES**

[73] ANTONIO SOLER MARTI

[74] Luis Ruíz Palacios

Motivo de caducidad: Caducidad de la patente principal

---

[21] **P 000542973 (0)**

[22] 09-05-1985

[54] **MEJORAS INTRODUCIDAS EN LA PATENTE PRINCIPAL NU. 521.912 POR: SISTEMAMODULAR DE ESTIRADO PARA ENDEREZAMIENTO DE CARROCERIAS DE VEHICULOS SINIESTRADOS.**

[73] JOSE GUILLEN SANCHEZ

[74] Pedro Felíu Maña

Motivo de caducidad: Caducidad de la patente principal

---

[21] **P 000543164 (6)**

[22] 14-05-1985

[54] **UN PROCEDIMIENTO PARA LA PREPARACION DE ETHERES MIXTOS DE CE-LULOSA**

[73] HOECHST AKTIENGESELLSCHAFT

[74] Bernardo Ungría Goiburu

Motivo de caducidad: Caducidad de la patente principal

---

[21] **P 000543171 (9)**

[22] 26-04-1985

[54] **PERFECCIONAMIENTOS INTRODUCIDOS EN LA CONSTRUCCION DE VISIO-NADORES DE RODILLOS**

[73] PEDRO FLORENSA LLAURADO

[74] Arturo Canela Bresco  
Motivo de caducidad: Caducidad de la patente principal

---

[21] **P 000543501 (3)**

[22] 25-05-1985

[54] **CONO LENTICULAR OPTICO**

[73] OSCAR MORENO GIL

Motivo de caducidad: Caducidad de la patente principal

---

[21] **P 000544000 (9)**

[22] 07-06-1985

[54] **MEJORAS INTRODUCIDAS EN EL OBJETO DE LA PAT.PRINCIPAL N.538.302 POR PROCEDIMIENTO Y UTIL PARA RELIZAR CIRCUITOS ELECTRONICOS.**

[73] C.G. SISTEMAS ELECTRONICOS, S.A.

Motivo de caducidad: Caducidad de la patente principal

---

[21] **P 000544038 (6)**

[22] 22-05-1985

[54] **PROCEDIMIENTO PARA LA CONSTRUCCION DE EDIFICIOS**

[73] VALENTIN LEIRO PAZ

[74] Francisco Javier del Rio Calvo

Motivo de caducidad: Caducidad de la patente principal

---

[21] **P 000544325 (3)**

[22] 18-06-1985

[54] **MEJORAS INTRODUCIDAS EN LOS MEDIOS ESTABILIZADORES DE VUELO DE COHETES**

[73] BRESSEL,S.A.

[74] Julio Herrero Antolin

Motivo de caducidad: Caducidad de la patente principal

---

[21] **P 000544408 (X)**

[22] 21-06-1985

[54] **MEJORAS INTRODUCIDAS EN EL OBJETO DE LA PATENTE PRINCIPAL N.534.390, POR: SISTEMA PARA EL AUTOENCENDIDO DE CIGARRILLOS.**

[73] NATIVIDAD GENE ESPARZA

[74] J. Miguel Gómez-Acebo Pombo

Motivo de caducidad: Caducidad de la patente principal

---

[21] **P 000544514 (0)**

[22] 25-06-1985

[54] **MEJORAS INTRODUCIDAS EN SISTEMAS DE REGULACION-SELECCION DE INTENSIDAD LUMINOSA**

[73] CASIMIRO GARCIA HOCES

[74] Jesús Rodríguez Perez

Motivo de caducidad: Caducidad de la patente principal

---

[21] **P 000544820 (4)**

[22] 02-07-1985

[54] **PROCEDIMIENTO DE ELABORACION DE UNA BARRA DE BOMBON DE BAR- QUILLO Y CREMA CON RECUBRIMIENTO DE UNA PASTA DE CHOCOLATE**

[73] HERSHEY FOODS CORPORATION

---

[74] Bernardo Ungría Goiburu

Motivo de caducidad: Caducidad de la patente principal

---

[21] **P 000545180 (9)**

[22] 15-07-1985

[54] **PROCEDIMIENTO Y DISPOSITIVO PARA CONVERTIR SONIDOS EN COLO- RES-LUZ**

[73] ADONAY MENNITI

[74] Visitación Peralta Álvarez

Motivo de caducidad: Caducidad de la patente principal

---

[21] **P 000545339 (9)**

[22] 18-07-1985

[54] **PERFECCIONAMIENTOS EN CELDAS DE ELECTROLISIS PARA GENERAR HALOGENOS**

[73] DE NORA PERMELEC S.P.A.

[74] J. Miguel Gómez-Acebo Pombo

Motivo de caducidad: Caducidad de la patente principal

---

[21] **P 000545718 (1)**

[22] 30-07-1985

[54] **APARATO DE TERAPIA MAGNETICA**

[73] KLAUS JOPPECK

[74] José López Cortes

Motivo de caducidad: Caducidad de la patente principal

---

[21] **P 000545901 (X)**

[22] 05-08-1985

[54] **PERFECCIONAMIENTOS EN LOS MUÑECOS PORTADORES DE CIRCUITOS ELECTRICOS Y SUMERGIBLES EN EL AGUA**

[73] BERENGUER HERMANOS, S.A.

[74] Antonio Aricha Fernández

Motivo de caducidad: Caducidad de la patente principal

---

[21] **P 000545933 (8)**

[22] 06-08-1985

[54] **MEJORAS EN LA FABRICACION DE HILOS DE CHENILLA**

[73] FRANCESC X GRAU GALCERAN

[74] Manuel de Rafael García

Motivo de caducidad: Caducidad de la patente principal

---

[21] **P 000546105 (7)**

[22] 26-07-1985

[54] **MEJORAS INTRODUCIDAS EN EL OBJETO DE LA PATENTE DE INVECION N 516.822POR CENTRAL UNIFICADA DE TIEMPOS PARA AUTOMOVILES**

[73] MECANISMOS AUXILIARES INDUSTRIALES,S.A. MAISA

[74] Juan Antonio Morgades Manonelles

Motivo de caducidad: Caducidad de la patente principal

---

[21] **P 000546303 (3)**

[22] 21-08-1985

[54] **UN PROCEDIMIENTO PARA DETERMINAR LA PRESENCIA DE POLVO DE VIVIENDASQUE CONTIENE**

**ALERGENOS**

[73] MERCK PATENT GMBH

[74] Alfonso Díez de Rivera y Hoces

Motivo de caducidad: Caducidad de la patente principal

---

[21] **P 000546638 (5)**

[22] 02-09-1985

[54] **MEJORAS INTRODUCIDAS EN LOS BAJOS DE LINEA PARA PESCA**

[73] RAFAEL DEL POZO OBESO

[74] José María Toro Arenal

Motivo de caducidad: Caducidad de la patente principal

---

[21] **P 000546781 (0)**

[22] 07-09-1985

[54] **VAGON SUBMARINO AUTOPROPULSADO TURISTICO**

[73] ANTONIO IRURETA BEITIA

Motivo de caducidad: Caducidad de la patente principal

---

[21] **P 000546874 (4)**

[22] 11-09-1985

[54] **PERFECCIONAMIENTOS EN LOS SISTEMAS DE TRANSMISION CARDAN**

[73] CRISTINA DE VELASCO RAMILA

[74] Pedro Feliu Maña

Motivo de caducidad: Caducidad de la patente principal

---

[21] **P 000547794 (8)**

[22] 11-10-1985

[54] **UN DISPOSITIVO VISUALIZADOR**

[73] E.R.G.MANAGEMENT SERVICES LTD.

[74] Alfonso Díez de Rivera y Hoces

Motivo de caducidad: Caducidad de la patente principal

---

[21] **P 000547851 (0)**

[22] 14-10-1985

[54] **PROCEDIMIENTO DE FABRICACION DE GALLETAS CON ALIMENTO COM- PLETO CONCENTRADO**

[73] GALLETAS GULLON S.A.

Motivo de caducidad: Caducidad de la patente principal

---

[21] **P 000548096 (5)**

[22] 22-10-1985

[54] **PERFECCIONAMIENTOS INTRODUCIDOS EN MAQUINAS EMPACADORAS**

[73] BATLLE, S.A.

[74] María Luisa Isern Cuyas

Motivo de caducidad: Caducidad de la patente principal

---

[21] **P 000548321 (2)**

[22] 29-10-1985

[54] **PROCEDIMIENTO DE TERAPIA POR CAMPOS MAGNETICOS CON MULTIPLICIDAD DE TIPOS DE ONDA Y CONTROL DE SOLENOIDE BAJO PROCESA- DOR**

[73] JUAN MANU RODRIGUEZ PIÑERO CIFUENTES

---

74] Tomas de la Llave Forment

Motivo de caducidad: Caducidad de la patente principal

---

21] **P 000548513 (4)**

22] 04-11-1985

54] **VEHICULO PARA SISTEMA DE TRANSPORTE DE GUIADO ALTO QUE RUE- DAN SOBREMUNOVIGAS**

73] JULIO PINTO SILVA

74] Carlos Roeb Ungeheuer

Motivo de caducidad: Caducidad de la patente principal

---

21] **P 000548542 (8)**

22] 05-11-1985

54] **REMOLQUE PARA CARGA PERFECCIONADO**

73] JOSE MANU ABASCAL ZULOAGA

74] Miguel Ángel Urizar Barandiaran

Motivo de caducidad: Caducidad de la patente principal

---

21] **P 000548590 (8)**

22] 06-11-1985

54] **MEJORAS INTRODUCIDAS EN EL OBJETO DE LA PATENTE DE INVENCIONN.505.990POR UN PROCEDIMIENTO PARA LA PREPARACION DE UNA COMPOSICION ACUOSA ESTABILIZADA DE MANEB**

73] E.I.DU PONT DE NEMOURS AND COMPANY

74] Bernardo Ungría Goiburu

Motivo de caducidad: Caducidad de la patente principal

---

21] **P 000548600 (9)**

22] 06-11-1985

54] **PROCEDIMIENTO E INSTALACION PARA LA OBTENCION DEL SULFATO CALCICO EXISTENTE EN LOS RESIDUOS DERIVADOS DEL TRATAMIENTO DE LA FOSFORITA**

73] ASCENSION BOCHARAN GARCIA

74] Francisco García Cabrerizo

Motivo de caducidad: Caducidad de la patente principal

---

21] **P 000549010 (3)**

22] 30-10-1985

54] **PERFECCIONAMIENTOS EN LAS BOMBAS DE PISTON PARA LIQUIDOS**

73] MARIA GRAU PLANES

74] Luis Durán Cuevas

Motivo de caducidad: Caducidad de la patente principal

---

21] **P 000549064 (2)**

22] 31-10-1985

54] **UNAS MEJORAS INTRODUCIDAS EN EL OBJETO DE LA PATENTE DE INVENCIONN.516822 POR CENTRAL UNIFICADA DE TIEMPOS PARA AUTOMOVILES**

73] MECANISMOS AUXILIARES INDUSTRIALES,S.A.

74] Juan Antonio Morgades Manonelles

Motivo de caducidad: Caducidad de la patente principal

---

21] **P 000549346 (3)**

22] 27-11-1985

54] **CONCENTRADOR DE HILERAS APLICABLE A PROCESOS DE RECOGIDA ME-CANICA**



**DELEGUMINOSAS**

[73] CARLOS GIRON PORTILLO

[74] Carlos Fernández Candelas

Motivo de caducidad: Caducidad de la patente principal

---

[21] **P 000549782 (5)**

[22] 10-12-1985

[54] **UNA CABEZA DE LIMPIEZA PARA UN APARATO PARA LIMPIAR UN CUER-PO DE LIQUIDO**

[73] TELPOWER (PROPIETARY) LIMITED

[74] Jaime Isern Cuyas

Motivo de caducidad: Caducidad de la patente principal

---

[21] **P 000549916 (X)**

[22] 13-12-1985

[54] **APARATO PARA EL LIMPIADO DE REJAS A LA ENTRADA DE TURBINAS DE CENTRALES HIDROELECTRICAS**

[73] MARIANO MORER TRUÑO

[74] Alfonso Durán Olivella

Motivo de caducidad: Caducidad de la patente principal

---

[21] **P 000550315 (9)**

[22] 21-12-1985

[54] **MEJORAS INTRODUCIDAS EN LA OBJETO DE LA PATENTE N. 540.903 POR MAQUINA PARA EL EXTRUSIONADO DE MATERIAS PLASTICAS.**

[73] COEXPAN,S.A.

[74] Jaime Isern Cuyas

Motivo de caducidad: Caducidad de la patente principal

---

[21] **P 000550322 (1)**

[22] 23-12-1985

[54] **SISTEMA DE APORTACION DE TINTA A UN CLICHE DE FLEXOGRAFIA**

[73] PROSPECCIONES ESPECIALES,S.A.

[74] Alfonso Durán Olivella

Motivo de caducidad: Caducidad de la patente principal

---

[21] **P 000550428 (7)**

[22] 26-12-1985

[54] **PERFECCIONAMIENTOS EN LA CONSTRUCCION DE UN TREN MONOCARRIL PENDUALR.**

[73] MANUEL MUÑOZ SAIZ

[74] José Pons Torres

Motivo de caducidad: Caducidad de la patente principal

---

[21] **P 000550587 (9)**

[22] 30-12-1985

[54] **PERFECCIONAMIENTOS INTRODUCIDOS EN LA CONSTRUCCION DE APARA-TOS ELEVADORES DE CARGAS**

[73] GERARDO BISQUER DIAZ

[74] Alberto Corredor García

Motivo de caducidad: Caducidad de la patente principal

---

[21] **P 000550603 (4)**

[22] 31-12-1985

[54] **MEJORAS INTRODUCIDAS EN EL OBJETO DE LA PAT. PRINCIPAL N. 545.350 POR UNA INSTALACION AUTOMATICA DE VIGILANCIA, DE GUIADO Y DE SALVAMENTO EN AEROPUERTOS.**

[73] GENERAL DE INVESTIGACION Y DESARROLLO,S.A.

[74] Fernando Elizaburu Márquez

Motivo de caducidad: Caducidad de la patente principal

---

[21] **P 000550690 (5)**

[22] 07-01-1986

[54] **PERFECCIONAMIENTOS EN LA PATENTE DE INVENCION N.544661 POR: PROCEDIMIENTO DE PREPARAZCION DE ASCORBATOS ANTAGONISTAS H2-RECEPTORES.**

[73] CENTRO MARGA PARA LA INVESTIGACION, S.A.

[74] Marcelino Curell Suñol

Motivo de caducidad: Caducidad de la patente principal

---

[21] **P 000550821 (5)**

[22] 13-01-1986

[54] **MEJORAS INTRODUCIDAS EN EL OBJETO DE LA PAT.PRINCIPAL N. 534.486 POR UN PROCEDIMIENTO DE PRODUCIR UN MATERIAL LAMINAR FIBROSO , FLEXIBLE YENDOTERMICO.**

[73] MINNESOTA MINING AND MANUFACTURING COMPANY

[74] Alfonso Díez de Rivera y Hocés

Motivo de caducidad: Caducidad de la patente principal

---

[21] **P 000550835 (5)**

[22] 13-01-1986

[54] **PERFECCIONAMIENTOS INTRODUCIDOS EN LA PATENTE DE INVENCION N.534.649, POR:DISPOSICION PARA SOPORTES DE CINTA DE REGISTRO MAGNETICO, CON DISPOSITIVO DE GUIADO DE SU CINTA.**

[73] SHAPE INC.

[74] Luis Arpe Fernández

Motivo de caducidad: Caducidad de la patente principal

---

[21] **P 000550837 (1)**

[22] 14-01-1986

[54] **PERFECCIONAMIENTOS EN SISTEMAS PARA BORDADOS LONGITUDINALES EN MAQUINAS CIRCULARES DE PUNTO**

[73] TORRES Y CIA.,S.A.

[74] Ignacio Ponti Grau

Motivo de caducidad: Caducidad de la patente principal

---

[21] **P 000550970 (X)**

[22] 16-01-1986

[54] **MEJORAS INTRODUCIDAS EN EL OBJETO DE LA PAT.PRINCIPAL N. 539.790 POR SISTEMA DE CALENTAMIENTO POR INDUCCION PARA PLACAS ELECTRICAS DE COCINA.**

[73] BALAY, S.A.

[74] Bernardo Ungría Goiburu

Motivo de caducidad: Caducidad de la patente principal

---

[21] **P 000551060 (0)**

[22] 23-12-1985

[54] **MEJORAS INTRODUCIDAS EN EL OBJETO DE LA PATENTE DE INVENCION 516.822 POR CENTRAL UNIFICADA DE TIEMPOS PARA AUTOMOVILES**

73 MECANISMOS AUXILIARES INDUSTRIALES, S.A. (MAISA)

74 Juan Antonio Morgades Manonelles

Motivo de caducidad: Caducidad de la patente principal

---

21 **P 000551278 (6)**

22 27-01-1986

54 **PERFECCIONAMIENTOS INTRODUCIDOS EN LA PATENTE DE INVENCION N 550.566 POR NUEVO TORNO MULTIFUNCIONAL**

73 PHILOPATENT, S.A.

74 José Antonio Urizar Anasagasti

Motivo de caducidad: Caducidad de la patente principal

---

21 **P 000551780 (X)**

22 10-02-1986

54 **MEJORAS INTRODUCIDAS A LA PATENTE PRINCIPAL N 532.312 (6) F02C 6/16 CON EL TITULO DE SISTEMA DE ALMACENAMIENTO DE ENERGIA, PARA SU POSTERIOR CONVERSION EN ENERGIA ELECTRICA**

73 JOSE MARTINEZ PARRA

Motivo de caducidad: Caducidad de la patente principal

---

21 **P 000551887 (3)**

22 12-02-1986

54 **MEJORAS EN LA PATENTE DE INVENCION N. 547.662 POR PERFECCIONAMIENTOS EN LOS SOPORTES PARA LA FORMACION DE CONOS DE HILO**

73 PEDRO VILA CAMPS

74 Marcelino Curell Suñol

Motivo de caducidad: Caducidad de la patente principal

---

21 **P 000552220 (X)**

22 20-02-1986

54 **PROCEDIMIENTO DE OBTENCION DE NUEVOS DERIVADOS DE -(ALQUILAMINOPROPIONIL)-TIOFENO SUSTITUIDOS EN EL ANILLO TIOFENICO**

73 FERRER INTERNACIONAL, S.A.

74 Pascual Civanto Canto

Motivo de caducidad: Caducidad de la patente principal

---

21 **P 000552451 (2)**

22 27-02-1986

54 **MEJORAS EN EL OBJETO DE LA PATENTE PRINCIPAL N 515.659(9) POR PERFECCIONAMIENTOS EN LAS MAQUINAS PARA ESQUILAR Y DESLANAR PIELES**

73 ESTEBAN COTS TAÑA

74 Jaime Isern Cuyas

Motivo de caducidad: Caducidad de la patente principal

---

21 **P 000553186 (1)**

22 20-03-1986

54 **MEJORAS INTRODUCIDAS EN EL OBJETO DE LA PATENTE PRINCIPAL POR UN PROCEDIMIENTO PARA LA PREPARACION DE DERIVADOS DE UREA.**

73 UNION CARBIDE CORPORATION

74 Alberto de Elzaburu Márquez

Motivo de caducidad: Caducidad de la patente principal

---

21 **P 000553286 (8)**

22] 21-03-1986

54] **MEJORAS INTRODUCIDAS EN EL OBJETO DE LA PAT.PRINCIPAL N.537.874 POR PERFECCIONAMIENTOS EN UN CONDENSADOR ELECTRICO.**

73] SIEMENS AKTIENGESELLSCHAFT, DE BERLIN Y MUNCHEN

74] J. Miguel Gómez-Acebo Pombo

Motivo de caducidad: Caducidad de la patente principal

---

21] **P 000553287 (6)**

22] 21-03-1986

54] **MEJORAS INTRODUCIDAS EN EL OBJETO DE LA PAT.PRINCIPAL,546.518, POR: PROCEDIMIENTO PARA LA FABRICACION DE CONDENSADORES ELECTRICOS.**

73] SIEMENS AKTIENGESELLSCHAFT, DE BERLIN Y MUNCHEN

74] J. Miguel Gómez-Acebo Pombo

Motivo de caducidad: Caducidad de la patente principal

---

21] **P 000553661 (8)**

22] 02-04-1986

54] **PERFECCIONAMIENTOS INTRODUCIDOS EN EL OBJETO DE LA PATENTE DE INVENCION N.536368 POR PERFECCIONAMIENTOS EN SEMBRADORAS PARA SIEMBRA EN LINEA.**

73] AGRICOLA NOLI, S.A.

74] Jesús María Urizar Anasagasti

Motivo de caducidad: Caducidad de la patente principal

---

21] **P 000553790 (8)**

22] 08-04-1986

54] **MEJORAS INTRODUCIDAS EN LA PATENTE DE INVENCION PRINCIPAL POR: PERFECCIONAMIENTOS INTRODUCIDOS EN LA CONSTRUCCION DE FORJADOS**

73] JUAN RABELL PINTO

74] José María Toro Arenal

Motivo de caducidad: Caducidad de la patente principal

---

21] **P 000553933 (1)**

22] 11-04-1986

54] **MAQUINA ARRANCADORA DE LEGUMINOSAS**

73] MELCHOR PUENTE GEIJO

74] Bernardo Pérez Bonal

Motivo de caducidad: Caducidad de la patente principal

---

21] **P 000553975 (7)**

22] 15-04-1986

54] **MEJORAS INTRODUCIDAS EN EL OBJETO DE LA PAT.PRINCIPAL N. 506.147, POR PERFECCIONAMIENTOS INTRODUCIDOS EN UN ARADO DE ARRASTRE LIBRE DE MULTIPLES DISCOS.**

73] HERMANOS GUERRERO, S.A.

74] Alberto de Elzaburu Márquez

Motivo de caducidad: Caducidad de la patente principal

---

21] **P 000554008 (9)**

22] 15-04-1986

54] **MEJORAS INTRODUCIDAS EN EL OBJETO DE LA PATENTE PRINCIPAL NO 524583, CONCEDIDA EL 10 DE ABRIL DE 1984 POR: UN METODO DE FABRICACION DE UTENSILIOS PARA COCINAR**

73] KIDDE CONSUMER DURABLES CORP

74] J. Miguel Gómez-Acebo Pombo

Motivo de caducidad: Caducidad de la patente principal

---

[21] **P 000554157 (3)**

[22] 18-04-1986

[54] **MEJORAS EN EL OBJETO DE LA PATENTE PRINCIPAL N 537.250 POR PERFECCIONAMIENTOS DESTINADOS PARA EL APILADO DE HOJAS DE CARTON**

[73] MIGUEL SECALL ARAGONS

[74] Nuria Isern Jara

Motivo de caducidad: Caducidad de la patente principal

---

[21] **P 000554226 (X)**

[22] 22-04-1986

[54] **MEJORAS EN EL OBJETO DE LA PATENTE PRINCIPAL N 548.447 POR PERFECCIONAMIENTOS EN LA CONSTRUCCION DE PANTOGRAFOS MECANICOS**

[73] CESAR TELLO IBAÑEZ

[74] Alberto Corredor García

Motivo de caducidad: Caducidad de la patente principal

---

[21] **P 000554241 (3)**

[22] 22-04-1986

[54] **MEJORAS INTRODUCIDAS EN EL OBJETO DE LA PATENTE PRINCIPAL N 539.372 POR SISTEMA DE CONTROL ELECTRONICO DE UNA MAQUINA DE ELECTROEROSION DE PENETRACION**

[73] ONA ELECTRO-EROSION, S.A.

[74] Miguel Ángel Urizar Barandiaran

Motivo de caducidad: Caducidad de la patente principal

---

[21] **P 000554242 (1)**

[22] 22-04-1986

[54] **MEJORAS INTRODUCIDAS EN EL OBJETO DE LA PAT.PRINCIPAL N.539.372 POR SISTEMA DE CONTROL ELECTRONICO DE UNA MAQUINA DE ELECTROEROSION DE PENETRACION**

[73] ONA-ELECTRO EROSION, S.A.

[74] Miguel Ángel Urizar Barandiaran

Motivo de caducidad: Caducidad de la patente principal

---

[21] **P 000554361 (4)**

[22] 25-04-1986

[54] **MEJORAS INTRODUCIDAS EN EL OBJETO DE LA PAT. PRINCIPAL N.536.269 POR NUEVO SISTEMA DE COMUNICACIONES SIMULTANEAS DE VOZ Y DATOS CON POSIBILIDAD DE CONEXION A REDES PUBLICAS O PRIVADAS.**

[73] ALCATEL STANDARD ELECTRICA, S.A.

Motivo de caducidad: Caducidad de la patente principal

---

[21] **P 000554639 (7)**

[22] 05-05-1986

[54] **MEJORAS INTRODUCIDAS EN EL OBJETO DE LA PATENTE PRINCIPAL N. 543908 POR: PROCEDIMIENTO DE SOLDADURA POR ULTRASONIDOS DE TEJIDO DE POLIAMIDA.**

[73] JUAN PONS ROVIRA

[74] Ignacio Ponti Grau

Motivo de caducidad: Caducidad de la patente principal

---

[21] **P 000554652 (4)**

[22] 05-05-1986

[54] **PROCEDIMIENTO PARA BLANQUEAR ROPA DOMESTICA**

---

[73] ATOCHEM

[74] Fernando Elizaburu Márquez

Motivo de caducidad: Caducidad de la patente principal

---

[21] **P 000554755 (5)**

[22] 08-05-1986

[54] **MEJORAS INTRODUCIDAS EN ARADOS**

[73] CASTILLO Y ORBAÑANOS, S.L.

[74] Miguel Ángel Urizar Barandiaran

Motivo de caducidad: Caducidad de la patente principal

---

[21] **P 000554798 (9)**

[22] 09-05-1986

[54] **MEJORAS EN EL OBJETO DE LA PAT.PRINCIPAL N. 536.874 POR PERFECCIONAMIENTOS EN LA CONSTRUCCION DE APOYOS ALIGERADOS PARA CONDUCCIONES ELECTRICAS Y-O SIMILARES.**

[73] JIMENEZ BELINCHON, S.A.

[74] Ramón Sánchez del Campo González de Ubierna

Motivo de caducidad: Caducidad de la patente principal

---

[21] **P 000554914 (0)**

[22] 13-05-1986

[54] **PERFECCIONAMIENTOS EN UN CONDENSADOR ELECTRICO**

[73] SIEMENS AKTIENGESELLSCHAFT

[74] J. Miguel Gómez-Acebo Pombo

Motivo de caducidad: Caducidad de la patente principal

---

[21] **P 000554915 (9)**

[22] 13-05-1986

[54] **PROCEDIMIENTO PARA LA FABRICACION DE CONDENSADORES ELECTRICOS**

[73] SIEMENS AKTIENGESELLSCHAFT

[74] J. Miguel Gómez-Acebo Pombo

Motivo de caducidad: Caducidad de la patente principal

---

[21] **P 000555098 (X)**

[22] 19-05-1986

[54] **MEJORAS INTRODUCIDAS EN LA PATENTE DE INVENCION N. 531.152, REFERENTE A MAQUINA SEMBRADORA TRANSFORMABLE EN SEMBRADORA ABONADORA.**

[73] SOCIEDAD LABORAL HORIZONTE, S.L.

[74] José López Cortes

Motivo de caducidad: Caducidad de la patente principal

---

[21] **P 000555221 (4)**

[22] 22-05-1986

[54] **MEJORAS INTRODUCIDAS EN EL OBJETO DE LA PATENTE PRINCIPAL N 543.746 CONCEDIDA 11 DE MARZO 1985 POR MECANISMO DE ACOPLAMIENTO PRA TRANSMISION ENTRE UN ARBOL MOTOR Y UN ARBOL CONDUCIDO**

[73] CARLOS CASTELOS MARTINEZ

[74] Antonio García Bravo

Motivo de caducidad: Caducidad de la patente principal

---

[21] **P 000555227 (3)**

[22] 22-05-1986

**[54] MEJORAS INTRODUCIDAS EN LA ESTRUCTURACION MODULAR DE EDIFICIOS PREFABRICADOS****[73]** J ANTONIO MARTINEZ BAENA**[74]** Julio Herrero Antolín

Motivo de caducidad: Caducidad de la patente principal

**[21] P 000555340 (7)****[22]** 27-05-1986**[54] UN NUEVO PROCEDIMIENTO DE PREPARACION DE 2-(4-PIPERIDILAMINO) BENIMIDAZOLES****[73]** EUROARGENMEX, S.A.**[74]** Jaime Isern Cuyas

Motivo de caducidad: Caducidad de la patente principal

**[21] P 000555816 (6)****[22]** 06-06-1986**[54] MAQUINA LIMPIADORA-CARGADORA DE ACEITUNA****[73]** ANDRES DEL REAL HERNANDEZ**[74]** Jesús Rodríguez Perez

Motivo de caducidad: Caducidad de la patente principal

**[21] P 000556171 (X)****[22]** 18-06-1986**[54] PERFECCIONAMIENTOS INTRODUCIDOS EN LA PATENTE DE INVENCION N 531.563****[73]** PEDRO SILLERO GARCIA**[74]** Jesús María Urizar Anasagasti

Motivo de caducidad: Caducidad de la patente principal

**[21] P 000556220 (1)****[22]** 19-06-1986**[54] PROCEDIMIENTO DE PREPARACION DE DERIVADOS DE 1,4-DIHIDROPIRIDINAS****[73]** CERMOL S.A.**[74]** Marcelino Curell Suñol

Motivo de caducidad: Caducidad de la patente principal

**[21] P 000556281 (3)****[22]** 19-06-1986**[54] PERFECCIONAMIENTOS INTRODUCIDOS EN LA PATENTE DE INVENCION N 550.566****[73]** PHILOPATENT S.A.**[74]** Jesús María Urizar Anasagasti

Motivo de caducidad: Caducidad de la patente principal

**[21] P 000556311 (9)****[22]** 03-06-1986**[54] MEJORAS EN EL OBJETO DE LA PATENTE DE INVENCION N.541.911 POR PROCEDIMIENTO DE OBTENCION DE NUEVOS DERIVADOS DE ALFA-(ALQUILAMINOPROPIONIL)-TIOFENO SUSTITUIDOS EN EL ANILLO TIOFENICO****[73]** FERRER INTERNACIONAL, S.A.**[74]** Pascual Civanto Canto

Motivo de caducidad: Caducidad de la patente principal

[21] **P 000556349 (6)**

[22] 20-06-1986

[54] **UN SISTEMA MEJORADO PARA ENCUADERNAR HOJAS PERFORADAS.**

[73] VELO-BIND, INC.

[74] Alberto de Elzaburu Márquez

Motivo de caducidad: Caducidad de la patente principal

---

[21] **P 000556398 (4)**

[22] 23-06-1986

[54] **MEJORAS EN EL OBJETO DE LA PAT. PRINCIPAL N. 540.571 POR PERFECCIONAMIENTOS EN FILTROS CON PRECAPA DE COADYUVANTES DE FILTRACION.**

[73] JAUME LLEAL GIRALT

[74] Ignacio Ponti Grau

Motivo de caducidad: Caducidad de la patente principal

---

[21] **P 000556441 (7)**

[22] 23-06-1986

[54] **PROCEDIMIENTO PARA DAR DIFERENTES TONALIDADES AL AMARILLO PLATA EN SERIGRAFIA ARTES GRAFICAS Y MUFLADOS**

[73] ANTONIO MARTIN GUTIERREZ

[74] Bernardo Pérez Bonal

Motivo de caducidad: Caducidad de la patente principal

---

[21] **P 000556775 (0)**

[22] 25-06-1986

[54] **MEJORAS INTRODUCIDAS EN LA PATENTE NO. 521254 POR MAQUINA RODAJADORA DE FRUTOS.**

[73] SOCIEDAD ANONIMA DE RACIONALIZACION Y MECANIZACION

[74] Julio Herrero Antolin

Motivo de caducidad: Caducidad de la patente principal

---

[21] **P 000556915 (X)**

[22] 23-06-1986

[54] **MEJORAS EN EL OBJETO DE LA PAT. PRINCIPAL N. 553.966 POR PERFECCIONAMIENTOS INTRODUCIDOS EN LA CONSTRUCCION DE VENTILADORES HELICOIDALES.**

[73] MANUEL MARTINEZ MOTA

[74] Arturo Canela Bresco

Motivo de caducidad: Caducidad de la patente principal

---

[21] **P 000556933 (8)**

[22] 25-06-1986

[54] **PERFECCIONAMIENTOS EN LOS SISTEMAS ALIMENTADORES DE MATERIA A MAQUINAS DE HILATURA**

[73] ISABEL VILA GROS

[74] Manuel Manresa Val

Motivo de caducidad: Caducidad de la patente principal

---

[21] **P 000557148 (0)**

[22] 27-10-1986

[54] **MEJORAS EN LOS SISTEMAS DE CONSTRUCCION MODULAR MEDIANTE PREFABRICADOS DE FORJADOS Y PILARES**



[73] JUAN FERNANDEZ DE PALENCIA Y ROC

[74] Carlos Roeb Ungeheuer

Motivo de caducidad: Caducidad de la patente principal

---

[21] **P 000557345 (9)**

[22] 21-01-1987

[54] **SISTEMAS PARA LIBERAR UN ANCLA AFERRADO AL FONDO DEL MAR**

[73] ALFONSO GARCIA NOREÑA

[74] Bernardo Ungría Goiburu

Motivo de caducidad: Caducidad de la patente principal

---

[21] **P 000557350 (5)**

[22] 22-01-1987

[54] **PERFECCIONAMIENTOS INTRODUCIDOS EN FONDOS DE SILOS QUE CONTIENEN PRODUCTOS PULVERULENTOS**

[73] KEMEX S.A.

[74] Jesús María Urizar Anasagasti

Motivo de caducidad: Caducidad de la patente principal

---

[21] **P 008600891 (9)**

[22] 06-08-1986

[54] **PERFECCIONAMIENTO EN LOS INDICADORES DE LA COTA DE LLENADO DE DEPOSITOS**

[73] ZERTAN, S. COOP.

[74] Pascual Civanto Canto

Motivo de caducidad: Caducidad de la patente principal

---

[21] **P 008601803 (5)**

[22] 11-09-1986

[54] **MEJORAS INTRODUCIDAS EN EL OBJETO DE LA PATENTE PRINCIPAL N 516.338 POR: MEJORAS EN CARDAS**

[73] JOSE ESTRUCH PORTELL

[74] Manuel Pastells Teixido

Motivo de caducidad: Caducidad de la patente principal

---

[21] **P 008603615 (7)**

[22] 29-12-1986

[54] **PERFECCIONAMIENTOS EN LOS SISTEMAS LLENADORES AUTOMATICOS DE BOTELLAS**

[73] JUAN RIZO LOPEZ

[74] Manuel Manresa Val

Motivo de caducidad: Caducidad de la patente principal

---

[21] **P 008700232 (9)**

[22] 30-01-1987

[54] **MAQUINA RODAJADORA DE FRUTOS**

[73] SOCIEDAD ANONIMA DE RACIONALIZACION Y MECANIZACION (SADRYM)

[74] Julio Herrero Antolin

Motivo de caducidad: Caducidad de la patente principal

---

[21] **P 008700293 (0)**

[22] 06-02-1987

**[54] PERFECCIONAMIENTOS EN LAS ENVASADORAS AUTOMATICAS DE ARTICULOS****[73]** JOSE ALBIOL CATALAN**[74]** Rafael Ángel Aragones Forner

Motivo de caducidad: Caducidad de la patente principal

**[21] P 008700450 (X)****[22]** 20-02-1987**[54] PERFECCIONAMIENTOS EN LOS SISTEMAS LLENADORES AUTOMATICOS DE BOTELLAS****[73]** JUAN RIZO LOPEZ**[74]** Manuel Manresa Val

Motivo de caducidad: Caducidad de la patente principal

**[21] P 008700605 (7)****[22]** 05-03-1987**[54] BLOQUEO DE SEGURIDAD EN CAFETERAS A PRESION DE VAPOR****[73]** OFICINA DE INVESTIGACION AGRUPADA, S.A.**[74]** Julio Herrero Antolin

Motivo de caducidad: Caducidad de la patente principal

**[21] P 008700771 (1)****[22]** 18-03-1987**[54] MEJORAS INTRODUCIDAS EN HORNOS DE PANADERIA Y PASTELERIA****[73]** GASHOR-OOMS, S.A.**[74]** Julio Herrero Antolin

Motivo de caducidad: Caducidad de la patente principal

**[21] P 008700772 (X)****[22]** 19-03-1987**[54] PERFECCIONAMIENTOS INTRODUCIDOS EN LA CONSTITUCION Y MONTAJE DE CONTENEDORES REGISTRABLES PARA CIERRES ENROLLABLES DE TODAS CLASES****[73]** VDA DE RAFAEL ESTEVAN GIMENEZ, S.L.**[74]** Manuel Arpe Fernández

Motivo de caducidad: Caducidad de la patente principal

**[21] P 008700979 (X)****[22]** 06-04-1987**[54] MAQUINA SEMIAUTOMATICA PARA LA ELABORACION DE HAMBURGUESAS****[73]** AGUSTIN BOSCH PUIG**[74]** Fernando Marqués Alos

Motivo de caducidad: Caducidad de la patente principal

**[21] P 008701328 (2)****[22]** 04-05-1987**[54] MAQUINARIA PARA LA IMPRESION DE PIEZAS CERAMICAS ESPECIALMENTE AZULEJOS****[73]** MAQUINARIA TOTCERAMICA, S.A.**[74]** Jaime Isern Cuyas

Motivo de caducidad: Caducidad de la patente principal

[21] **P 008701457 (2)**

[22] 18-05-1987

[54] **MEJORAS EN EL OBJETO DE LA PATENTE PRINCIPAL POR PROCEDIMIENTO Y DISPOSITIVO PARA EMPALMAR DOS HILOS TEXTILES**

[73] CARLOS PUJOL ISERN

[74] Ignacio Ponti Grau

Motivo de caducidad: Caducidad de la patente principal

---

[21] **P 008701519 (6)**

[22] 25-05-1987

[54] **PERFECCIONAMIENTOS EN DISPOSITIVOS ALIMENTADORES DE HILO PARA MAQUINAS TEXTILES**

[73] SATORTEX, S.L.

[74] Ignacio Toro Gordillo

Motivo de caducidad: Caducidad de la patente principal

---

[21] **P 008701687 (7)**

[22] 19-05-1987

[54] **PROCEDIMIENTO PARA LA FABRICACION DE POSTES SUSTENTADORES**

[73] CONITEK, S.A.

[74] Ana María Bolibar Manich

Motivo de caducidad: Caducidad de la patente principal

---

[21] **P 008701893 (4)**

[22] 29-06-1987

[54] **MEJORAS EN EL OBJETO DE LA PATENTE PRINCIPAL N 550.617 POR PERFECCIONAMIENTOS EN UN APARATO HIDRAULICO QUE MULTIPLICA EL CAUDAL DE SALIDA RESPECTO AL DE ENTRADA, PROPORCIONANDO LA MISMA PRESION QUE LA DE DICHA ENTRADA**

[73] EUROPIEVA, S.A.

Motivo de caducidad: Caducidad de la patente principal

---

[21] **P 008701903 (5)**

[22] 30-06-1987

[54] **MEJORAS INTRODUCIDAS EN EL OBJETO DE LA P.I. 536.368 POR PERFECCIONAMIENTOS EN SEMBRADORAS PARA SIEMBRA EN LINEA**

[73] AGRICOLA NOLI S.A.

[74] Jesús María Urizar Anasagasti

Motivo de caducidad: Caducidad de la patente principal

---

[21] **P 008702051 (3)**

[22] 10-07-1987

[54] **MEJORAS INTRODUCIDAS EN EL OBJETO DE LA PATENTE PRINCIPAL N 555.764 POR INSTALACION PARA EL SECADO SUPERFICIAL DE FRUTOS**

[73] TALLERES JUVISA S.L.

[74] Dionisio de la Fuente Fernández

Motivo de caducidad: Caducidad de la patente principal

---

[21] **P 008702076 (9)**

[22] 15-07-1987

[54] **MEJORAS EN EL OBJETO DE LA PATENTE PRINCIPAL 541.645 CONCEDIDA EN 16 DE JUNIO 1986, POR PESADORA MULTIPLE AUTOMATICA DE CUERPOS IRREGULARES, ESPECIALMENTE ALARGADOS.**

[73] JOSE ALBIOL CATALAN

[74] Rafael Ángel Aragones Forner

Motivo de caducidad: Caducidad de la patente principal

---

[21] **P 008702305 (9)**

[22] 06-08-1987

[54] **PERFECCIONAMIENTOS EN CENTRALES DE INTERMITENCIAS PARA VEHICULOS**

[73] CARLOS GUILERA FONT

[74] Ignacio Ponti Grau

Motivo de caducidad: Caducidad de la patente principal

---

[21] **P 008702843 (3)**

[22] 06-10-1987

[54] **MEJORAS INTRODUCIDAS EN LA PATENTE DE INVENCION 556.035 POR GENERADOR DE OZONO PARA AIRE AMBIENTE.**

[73] ONTEZON, S.A.

[74] José Antonio Hernández Rodríguez

Motivo de caducidad: Caducidad de la patente principal

---

[21] **P 008703215 (5)**

[22] 12-11-1987

[54] **MEJORAS INTRODUCIDAS EN EL OBJETO DE LA PATENTE PRINCIPAL NUMERO 549.317 POR PROCESO DE FABRICACION DEL 3,3,4,4-TETRAHALOTETRAHIDRO-TIOFENO-1,1-DIOXIDO.**

[73] LABORATORIOS MIRET, S.A.

[74] Ignacio Ponti Grau

Motivo de caducidad: Caducidad de la patente principal

---

[21] **P 008703419 (0)**

[22] 30-11-1987

[54] **MEJORAS EN LA PATENTE DE INVENCION NUMERO 492.516 POR: PERFECCIONAMIENTOS INTRODUCIDOS EN LA CONSTITUCION Y MONTAJE DE CONTENEDORES REGISTRABLES PARA CIERRES ENROLLABLES DE TODAS CLASES.**

[73] VDA. DE RAFAEL ESTEVAN GIMENEZ, S.L.

[74] Luis Arpe Fernández

Motivo de caducidad: Caducidad de la patente principal

---

[21] **P 008800800 (2)**

[22] 17-03-1988

[54] **ADICION DE LA PATENTE DE INVENCION NUMERO 556.542 POR DISPOSITIVO DE CONTROL DE FLUJO DINERARIO.**

[73] MANUEL SERRANO DE HARO MEDIALDEA

[74] Luis Ignacio Zunzunegui y Redonet

Motivo de caducidad: Caducidad de la patente principal

---

[21] **P 008800886 (X)**

[22] 23-03-1988

[54] **MEJORAS EN EL OBJETO DE LA PATENTE NUMERO 55.230/3 QUE SE REFIERE: UNA MAQUINA PARA EL MACERADO Y TRATAMIENTO DE CARNES Y DESCARGA AUTOMATICAS.**

[73] METALQUIMIA, S.A.

Motivo de caducidad: Caducidad de la patente principal

---

[21] **P 008801717 (6)**

[22] 31-05-1988

**54] MEJORAS EN LA PATENTE DE INVENCION 537.819 POR PROCEDIMIENTO PARA ANCHOAR.****73] SOCIEDAD ANONIMA DE RACIONALIZACION Y MECANIZACION (SADRYM).****74] Julio Herrero Antolin**

Motivo de caducidad: Caducidad de la patente principal

**21] P 008801768 (0)****22] 06-06-1988****54] MEJORAS INTRODUCIDAS EN LA PATENTE PRINCIPAL N[ 549.345 POR MAQUINA PERFECCIONADASEGADORA HILERADORA DE LEGUMINOSAS, CON DESCARGA CENTRAL.****73] CARLOS GIRON PORTILLO****74] Carlos Fernández Candelas**

Motivo de caducidad: Caducidad de la patente principal

**21] P 008803849 (1)****22] 19-12-1988****54] UNIDAD DE TRATAMIENTO DE SEÑALES DE RADIOFRECUENCIA RCIBIDAS VIA SATELITE.****73] TELEVES S.A.****74] J. Miguel Gómez-Acebo Pombo**

Motivo de caducidad: Caducidad de la patente principal

**21] P 008803852 (1)****22] 19-12-1988****54] MEJORAS EN EL OBJETO DE LA PATENTE PRINCIPAL N 446.378 PRESENTADA EL25 DE MARZO 1976 RELATIVA A UN PROCESO DE FABRICACION PARA LA OBTENCION DE BLOQUES DE MARMOL.****73] MARMOL COMPAC, S.A.****74] José Pons Torres**

Motivo de caducidad: Caducidad de la patente principal

**21] P 008900052 (8)****22] 05-01-1989****54] MEJORAS INTRODUCIDAS EN EL OBJETO DE LA PATENTE PRINCIPAL N° 516.570: EXPENDEDOR AUTOMATICO Y MODULAR DE PRODUCTOS ESTUCHADOS.****73] AZKOYEN INDUSTRIAL S.A.****74] J. Miguel Gómez-Acebo Pombo**

Motivo de caducidad: Caducidad de la patente principal

**21] P 008901727 (7)****22] 22-05-1989****54] MEJORAS INTRODUCIDAS EN EL OBJETO DE LA PATENTE DE INVENCION 499.002 POR: SISTEMA ELECTROMECHANICO DE EXTRACCION PARA MAQUINAS EXPENDEDORASDE PRODUCTOS ENVASADOS.****73] AZCOYEN INDUSTRIAL, S.A.****74] Julio Herrero Antolin**

Motivo de caducidad: Caducidad de la patente principal

**21] P 008903349 (3)****22] 05-10-1989****54] MEJORAS EN EL OBJETO DE LA PATENTE DE INVENCION N° 548366/2 POR SISTEMA PARA LA TRANSMISION ANALAMBRICA DE SEÑALES MULTIPLES DE INFORMACION.****73] INTERNATIONAL MOBIBLE MACHINES CORPORATION,****74] Juan Botella y Pradillo**

Motivo de caducidad: Caducidad de la patente principal

---

[21] **P 008903676 (X)**

[22] 04-10-1989

[54] **MEJORAS INTRODUCIDAS EN EL OBJETO DE LA PATENTE DE INVENCION N° 518.750 (8) CUYO TITULO ES MAQUINA AUTOMATIZADA PARA MANUFACTURAR REJILLASPARA ILUMINACION.**

[73] CARLOS CRUXENT REVILLA

[74] Juan Antonio Morgades Manonelles

Motivo de caducidad: Caducidad de la patente principal

---

[21] **P 008903677 (8)**

[22] 31-10-1989

[54] **MEJORAS EN LA PATENTE DE INVENCION N° 524.322 POR PERFECCIONAMIENTOS EN LA CONSTRUCCION DE APARATOS ELECTROIMPULSORES DE AIRE.**

[73] TAUBENS S.A.

[74] Marcelino Curell Suñol

Motivo de caducidad: Caducidad de la patente principal

---

[21] **P 008904340 (5)**

[22] 22-12-1989

[54] **MEJORAS INTRODUCIDAS EN EL OBJETO DE LA PATENTE PRINCIPAL N 543.531 CONCEDIDA POR: PROCEDIMIENTO PARA LA COLORACION DE COLECTORES DE PLACASSOLARES.**

[73] MANUEL BARRETO AVERO

[74] José Urteaga Giménez

Motivo de caducidad: Caducidad de la patente principal

---

[21] **P 009001595 (9)**

[22] 08-06-1990

[54] **MEJORAS EN EL OBJETO DE LA PATENTE PRINCIPAL, N° 555.245, CONCEDIDA EN 20 DE ABRIL DE 1987, POR PERFECCIONAMIENTOS EN APARATOS PARA TRATAMIENTO HUMEDO DE TEJIDOS.**

[73] JOSE LUIS CAÑIZARES GUTIERREZ

[74] Rafael Ángel Aragones Forner

Motivo de caducidad: Caducidad de la patente principal

---

[21] **P 009002661 (6)**

[22] 22-10-1990

[54] **MEJORAS EN EL OBJETO DE LA PATENTE PRINCIPAL N° 456.830, CONCEDIDA EN 4 DE MAYO DE 1977, POR SISTEMA HIDRAULICO PARA PRODUCIR UN MOVIMIENTO ALTERNATIVO RECTILINEO DE UN ELEMENTO IMPULSOR Y APARATO PARA PRODUCIR IMPACTOS ACCIONADO SEGUN DICHO SISTEMA.**

[73] ANTONIO CAMPRUBI RIBALTA

[74] Rafael Ángel Aragones Forner

Motivo de caducidad: Caducidad de la patente principal

---

[21] **P 009200147 (5)**

[22] 23-01-1992

[54] **MEJORAS INTRODUCIDAS EN LA PATENTE DE INVENCION NUMERO 530.965, POR APARATO DE EXTINCION DE INCENDIOS POR MEDIO DE LA CORRIENTE DE AIRE Y GASES DE TURBINAS.**

[73] ENRIQUE GARCIA NAVARRO

[74] Luis Arpe Fernández

Motivo de caducidad: Caducidad de la patente principal

---

[21] **P 009200177 (7)**

[22] 28-01-1992

[54] **MEJORAS INTRODUCIDAS EN LA PATENTE DE INVENCION N 547.263 POR: APARATO PARA LA RECOGIDA DE ACEITUNAS.**

[73] GEORGE KONSTANTOUDAKIS

[74] Bernardo Ungría Goiburu

Motivo de caducidad: Caducidad de la patente principal

---

[21] **P 009200773 (2)**

[22] 10-04-1992

[54] **MEJORAS INTRODUCIDAS EN LA PATENTE DE INVENCION 528.494, POR PROCEDIMIENTO CICLICO PARA LA RECUPERACION INTEGRAL DE SUBPRODUCTOS DE LA ALMAZARA.**

[73] GONZALO VALENZUELA RUIZ

[74] Rafael Benítez Benítez

Motivo de caducidad: Caducidad de la patente principal

---

[21] **P 009201901 (3)**

[22] 24-09-1992

[54] **PERFECCIONAMIENTOS INTRODUCIDOS EN EL OBJETO DE LA PATENTE PRINCIPAL N° 556.404 MAQUINA SEMIAUTOMATICA PARA LA ELABOTACION DE HAMBURGUESAS.**

[73] AGUSTIN BOSCH PUIG

[74] Fernando Marqués Alos

Motivo de caducidad: Caducidad de la patente principal

---

[21] **P 009301707 (3)**

[22] 29-07-1993

[54] **PERFECCIONAMIENTOS INTRODUCIDOS EN EL OBJETO DE LA PATENTE PRINCIPAL N. 540.232, CONCEDIDA EL 24 DE JULIO DE 1985, POR PROCEDIMIENTO PARA LA CONSTRUCCION DE EDIFICIOS.**

[73] VALENTIN LEIRO PAZ

[74] Francisco Javier del Rio Calvo

Motivo de caducidad: Caducidad de la patente principal

---

[21] **P 009302368 (5)**

[22] 12-11-1993

[54] **MEJORAS EN EL OBJETO DE LA PATENTE N-520.125, PRESENTADA EL 25 DE FEBRERO DE 1.983 RELATIVA A : PERFECCIONAMIENTOS EN MECANISMOS DE CIERRE AUTOMATICO PARA CERRADURAS.**

[73] EXCURRA-ESKO, S.A.

[74] J. Miguel Gómez-Acebo Pombo

Motivo de caducidad: Caducidad de la patente principal

---

[21] **P 009302382 (0)**

[22] 15-11-1993

[54] **MEJORAS INTRODUCIDAS EN EL OBJETO DE LA PATENTES ESPAÑOLA ES2059558 QUE CONSISTE EN UN PROCESO MEJORADO PARA LA PRODUCCION DE UNA CICLOSPORINA.**

[73] NOVARTIS AG

[74] Ángel Dávila Baz

Motivo de caducidad: Caducidad de la patente principal

---

[21] **P 009400352 (1)**

[22] 23-02-1994

[54] **MEJORAS INTRODUCIDAS EN LA PATENTE DE INVENCION NUMERO 475.547 PORPERFECCIONAMIENTOS INTRODUCIDOS EN LA FABRICACION Y MONTAJE DE PUERTASPLEGABLES.**

[73] VIUDA DE RAFAEL ESTEVAN GIMENEZ, S.L.

[74] Manuel Arpe Fernández

Motivo de caducidad: Caducidad de la patente principal

---

[21] **P 009400525 (7)**

[22] 14-03-1994

[54] **MEJORAS EN EL OBJETO DE LA PATENTE N- 520.125, RELATIVA A: PERFECCIONAMIENTOS EN MECANISMOS DE CIERRE AUTOMATICO PARACERRADURAS, Y EN SU PRIMERA ADICION NO. 9302368.**

[73] EZCURRA-ESKO, S.A.

[74] J. Miguel Gómez-Acebo Pombo

Motivo de caducidad: Caducidad de la patente principal

---

[21] **P 009401766 (2)**

[22] 05-08-1994

[54] **MEJORAS EN EL OBJETO DE LA PATENTE 552.294, PRESENTADA EL 21 DE FEBRERO DE 1986, RELATIVA A UNA MAQUINA DESPULPADORA DE ACEITUNA.**

[73] JOSE LUIS JIMENEZ RODRIGUEZ

[74] J. Miguel Gómez-Acebo Pombo

Motivo de caducidad: Caducidad de la patente principal

---

[21] **P 009500216 (2)**

[22] 06-02-1995

[54] **MEJORAS INTRODUCIDAS EN LA PATENTE DE INVENCION 530090 POR DOSIFICADOR VOLUMETRICO PARA TALCO MOLIDO Y PRODUCTOS PULVERULENTOS CON DISPOSITIVO TRANSPORTADOR-ELEVADOR.**

[73] SEBASTIAN GARCIA FERNANDEZ

[74] María Isabel Esteban Pérez-Serrano

Motivo de caducidad: Caducidad de la patente principal

---

[21] **P 009501501 (9)**

[22] 25-07-1995

[54] **PERFECCIONAMIENTOS INTRODUCIDOS EN LA PATENTE DE INVENCION N- 536.464, POR MEJORAS EN LA CONSTRUCCION DE MAQUINAS AUTOMATICAS DE COLOCAR OJETES UNO A UNO EN PIELES, PLASTICOS O TEJIDOS.**

[73] JOAQUIN PUIG SORIANO

[74] Carlos Roeb Ungeheuer

Motivo de caducidad: Caducidad de la patente principal

---

[21] **P 009501652 (X)**

[22] 11-08-1995

[54] **MEJORAS EN LA PATENTE N. 552.294, PRESENTADA EL 21 DE FEBRERO DE 1986, RELATIVA A UNA MAQUINA DESPULPADORA DE ACEITUNAS.**

[73] JOSE LUIS JIMENEZ RODRIGUEZ

[74] Ángel Dávila Baz

Motivo de caducidad: Caducidad de la patente principal

---

[21] **P009700461**

[22] 04-03-1997

[54] **UNAS MEJORAS INTRODUCIDAS EN EL OBJETO DE LA PATENTE PRINCIPAL N- 540232 POR PROCEDIMIENTO PARA LA CONSTRUCCION DE EDIFICIOS.**

[73] VALENTIN LEIRO PAZ

[74] Juan Antonio Morgades Manonelles

Motivo de caducidad: Caducidad de la patente principal

---

[21] **P009802099**

[22] 08-10-1998



54] **MEJORAS EN EL OBJETO DE LA PATENTE N. 554.754 POR INSTALACION DE ENFRIAMIENTO PARA TRATAMIENTO TERMOMECANICO DE PRODUCTOS LARGOS DE ACERO ACERO.**

73] PERSEBRAS S.L.

74] Miguel Ángel Urizar Barandiaran

Motivo de caducidad: Caducidad de la patente principal

---

21] **P009902834**

22] 23-12-1999

54] **MEJORAS INTRODUCIDAS EN EL OBJETO DE LA PATENTE PRINCIPAL N 540.232 POR PROCEDIMIENTO PARA LA CONSTRUCCION DE EDIFICIOS.**

73] VALENTIN LEIRO PAZ

74] Juan Antonio Morgades Manonelles

Motivo de caducidad: Caducidad de la patente principal

---