

**MINISTERIO DE INDUSTRIA,
ENERGÍA Y TURISMO**

**OFICINA ESPAÑOLA DE PATENTES
Y MARCAS**

**BOLETÍN OFICIAL
DE LA PROPIEDAD INDUSTRIAL**

TOMO II: INVENCIONES

**AÑO CXXXI Núm. 4845
27 DE ENERO DE 2017**

**ISSN: 1889-1292
NIPO: 073-16-004-8**

Sumario

- Códigos de identificación de los números de solicitud	II
- Códigos de identificación de los tipos de documentos (Norma ST.16 OMPI)	II
- Códigos INID para la identificación de los datos bibliográficos (Norma ST.9 OMPI)	III
- Abreviaturas de normativa	IV
- Códigos normalizados de dos letras para la representación de estados, otras entidades y organizaciones intergubernamentales (Norma ST.3 OMPI)	V
1. PATENTES	1
TRAMITACIÓN	2
HASTA LA PUBLICACIÓN DEL IET (ART 34.5 LP)	2
CONTINUACIÓN DE PROCEDIMIENTO (ART. 31.5 LP)	2
CONCESIÓN DE PUBLICACIÓN ANTICIPADA (ART. 32.3 LP)	2
DEFECTOS EN EL EXAMEN FORMAL Y TÉCNICO (ART 18.1 RP)	2
PUBLICACIÓN DE LA SOLICITUD (ART. 32.1 LP)	3
PUBLICACIÓN DEL INFORME SOBRE EL ESTADO DE LA TÉCNICA (ART. 34.5 LP)	4
PROCEDIMIENTO GENERAL DE CONCESIÓN	5
REANUDACIÓN PROCEDIMIENTO GENERAL DE CONCESIÓN (ART. 36.3 LP)	5
RESOLUCIÓN	5
CADUCIDAD	5
CADUCIDAD (ART. 116 LP)	5
CONCESIÓN	5
CONCESIÓN CON EXAMEN PREVIO (ART. 40.1 LP)	5
DENEGACIÓN	6
DENEGACIÓN (ART.31.4 LP)	6
2. MODELOS DE UTILIDAD	7
TRAMITACIÓN	8
HASTA LA PUBLICACIÓN DE LA SOLICITUD (ART. 148.4 LP)	8
DEFECTOS EN EL EXAMEN FORMAL, TÉCNICO Y DE MODALIDAD (ART 42.3 RP)	8
CONTINUACIÓN DE PROCEDIMIENTO Y PUBLICACIÓN DE LA SOLICITUD (ART. 148.4 LP)	8
RESOLUCIÓN	16
CADUCIDAD	16
CADUCIDAD (ART. 116 LP)	16
3. CERTIFICADOS COMPLEMENTARIOS DE PROTECCIÓN (REGLAMENTO (CE) 469/2009)	22
TRAMITACIÓN	23
DEFECTOS EN EXAMEN FORMAL DE CCP (ART. R (CE) 469/2009)	23
5. SOLICITUDES Y PATENTES EUROPEAS CON EFECTOS EN ESPAÑA (REAL DECRETO 2424/1986)	24
OTROS	25
CADUCIDAD (ART. 116 LP)	25
PROTECCIÓN DEFINITIVA	129
DEFECTOS EN SOLICITUD DE PROTECCIÓN DEFINITIVA (CAPÍTULO V RD 2424/1986)	129
PROTECCIÓN DEFINITIVA (CAPÍTULO V RD 2424/1986)	129
6. TRANSMISIONES DE INVENCIONES (CESIONES Y CAMBIOS DE NOMBRE)	147
CESIONES Y CAMBIO DE NOMBRE	148
INSCRIPCIÓN DE CESIÓN (ART. 56.5 RP) O CAMBIO DE NOMBRE (ART. 58.8 RP)	148
9. AVISOS Y NOTIFICACIONES	149
PRÓRROGAS DE PLAZO	150
CONCESIÓN DE PRÓRROGA DE PLAZO (ART. 36.2 RP, ART. 11 PLT Y REGLA 12.1 PLT)	150
10. RECTIFICACIONES	151
CESIONES	152
RECTIFICACIONES	152
11. RECURSOS ADMINISTRATIVOS	153
RECURSOS DE ALZADA	154
PATENTES	154
INTERPOSICIÓN	154

CÓDIGOS DE IDENTIFICACIÓN DE LOS NÚMERO DE SOLICITUD

P Solicitud de patente

U Solicitud de modelo de utilidad

C Solicitud de certificado complementario de protección (CCP)

T Solicitud de topografía de un producto semiconductor

E Solicitud de patente europea

W Solicitud de patente internacional PCT

F Solicitud de transmisión de invenciones (cesión o cambio de nombre)

L Solicitud de licencia contractual de invenciones

CÓDIGOS DE IDENTIFICACIÓN DE LOS TIPOS DE DOCUMENTOS (NORMA ST.16 OMPI)

A1 Solicitud de patente con informe sobre el estado de la técnica

A2 Solicitud de patente sin informe sobre el estado de la técnica

A6 Patente de invención sin informe sobre el estado de la técnica

A8 Corrección de la primera página de la solicitud de patente

A9 Solicitud de patente corregida

R Informe sobre el estado de la técnica (publicado hasta el 04/01/2013, inclusive)

R1 Informe sobre el estado de la técnica (publicado a partir del 08/01/2013, inclusive)

R2 Mención a informe de búsqueda internacional

R8 Corrección de la primera página del informe sobre el estado de la técnica /
Corrección de la mención a informe de búsqueda internacional

R9 Informe sobre el estado de la técnica corregido

B1 Patente de invención

B2 Patente de invención con examen previo

B8 Corrección de la primera página de patente de invención

B9 Patente de invención corregida

U Solicitud de modelo de utilidad

U8 Corrección de la primera página de la solicitud de modelo de utilidad

U9 Solicitud de modelo de utilidad corregido

Y Modelo de utilidad

T1 Traducción de reivindicaciones de solicitud de patente europea

T2 Traducción revisada de reivindicaciones de solicitud de patente europea

T3 Traducción de patente europea

T4 Traducción revisada de patente europea

T5 Traducción de patente europea modificada tras oposición

T6 Traducción de solicitud internacional PCT

T7 Traducción de patente europea modificada tras limitación

T8 Corrección de la primera página de la traducción de patente europea

T9 Traducción de patente europea corregida

CÓDIGOS INID PARA LA IDENTIFICACIÓN DE LOS DATOS BIBLIOGRÁFICOS (NORMA ST. 9 OMPI)

[10] Datos relativos a la identificación de la patente o CCP

- | |
|----|
| 11 |
|----|

 Número de patente o CCP
- | |
|----|
| 12 |
|----|

 Tipo de documento
- | |
|----|
| 15 |
|----|

 Información sobre correcciones en la patente

[20] Datos relativos a la solicitud de patente o CCP

- | |
|----|
| 21 |
|----|

 Número de solicitud
- | |
|----|
| 22 |
|----|

 Fecha de presentación de la solicitud

[30] Datos relativos a la prioridad en virtud del Convenio de París o del Acuerdo sobre los Aspectos de los Derechos de Propiedad Intelectual relacionados con el Comercio (Acuerdo sobre los ADPIC)

- | |
|----|
| 31 |
|----|

 Número asignado a las solicitudes de prioridad
- | |
|----|
| 32 |
|----|

 Fecha de presentación de las solicitudes de prioridad

[40] Fechas de puesta a disposición del público

- | |
|----|
| 43 |
|----|

 Fecha de publicación de un documento de patente no examinado y no concedido
- | |
|----|
| 45 |
|----|

 Fecha de publicación de un documento de patente concedido en la fecha de publicación o con anterioridad
- | |
|----|
| 46 |
|----|

 Fecha de publicación de la traducción de las reivindicaciones

[50] Información técnica

- | |
|----|
| 51 |
|----|

 Clasificación Internacional de Patentes
- | |
|----|
| 54 |
|----|

 Título de la invención
- | |
|----|
| 56 |
|----|

 Lista de los documentos del estado anterior de la técnica
- | |
|----|
| 57 |
|----|

 Resumen o reivindicación

[60] Referencias a otras patentes relacionados jurídicamente o por el procedimiento

- | |
|----|
| 61 |
|----|

 Para una adición, número y fecha de presentación de la solicitud principal
- | |
|----|
| 62 |
|----|

 Para una solicitud divisional, número y fecha de presentación de la solicitud principal
- | |
|----|
| 68 |
|----|

 Para un CCP, número de solicitud y número de publicación de la patente base

[70] Información de las partes relacionadas con la patente o el CCP

- | |
|----|
| 71 |
|----|

 Nombre del solicitante
- | |
|----|
| 72 |
|----|

 Nombre del inventor
- | |
|----|
| 73 |
|----|

 Nombre del titular
- | |
|----|
| 74 |
|----|

 Nombre del agente/representante

[80][90] Datos relativos a convenios internacionales, excepto el Convenio de París, y a la legislación sobre CCP

- 86** Datos relativos a la presentación de la solicitud PCT, es decir, fecha de presentación internacional, número de solicitud internacional
- 87** Datos relativos a la publicación de la solicitud PCT, es decir, fecha de publicación internacional, número de publicación internacional
- 88** Fecha de publicación diferida del informe del estado de la técnica
- 92** Número y fecha de la primera autorización de comercialización en España
- 93** Número y fecha de la primera autorización de comercialización en la UE
- 94** Fecha límite de validez del CCP
- 95** El producto protegido por la patente de base para el que se ha solicitado o concedido un CCP o la prórroga del CCP
- 96** Datos correspondientes a la presentación de la solicitud europea, es decir, fecha de presentación y número de solicitud
- 97** Datos correspondientes a la publicación de la solicitud europea (o la patente europea, si ya ha sido concedida) es decir, fecha y número de publicación

ABREVIATURAS DE NORMATIVA

LP Ley 11/ 1986 de 20 de marzo, de patentes de invención y modelos de utilidad.

RP Real Decreto 10-10-1986, por el que se aprueba el Reglamento para la ejecución de la Ley 11/1986, de 20 de marzo, de Patentes.

LT Ley 11/1988, de 3 de mayo, de protección jurídica de las topografías de los productos semiconductores.

RT Real Decreto 1465/ 1988 por el que se aprueba el Reglamento para la ejecución de la Ley 11/1988, de protección jurídica de las topografías de los productos semiconductores.

RM Real Decreto 687/2002, de 12 de julio, por el que se aprueba el Reglamento para la ejecución de la Ley 17/2001, de 7 de diciembre, de marcas.

RD 1123/1995 Real Decreto 1123/1 995, de 3 de julio, para la aplicación del Tratado de Cooperación en materia de Patentes, elaborado en Washington el 19 junio 1970.

RD 441/1994 Real Decreto 441 /1994, de 11 de marzo, por el que se aprueba el reglamento de adecuación a la ley 30/1992, de Régimen Jurídico de las Administraciones Públicas y del Procedimiento Administrativo Común de los procedimientos relativos a la concesión, mantenimiento y modificación de los derechos de propiedad industrial

RD 2424/1986 Real Decreto 2424/ 1986, de 10 de octubre, relativo a la aplicación del Convenio sobre la concesión de Patentes Europeas hecho en Munich el 5 de octubre de 1973.

CPE-2000 Convenio 5 de octubre de 1973, sobre concesión de patentes europeas (versión consolidada tras la entrada en vigor del acta de revisión de 29 de noviembre de 2000).

R (CE) 469/2009 Reglamento (CE) nº 469/2009 del Parlamento Europeo y del Consejo, de 6 de mayo de 2009, relativo al certificado complementario de protección para los medicamentos.

R. CE 1610/96 Reglamento (CE) nº 1610/96 del Parlamento Europeo y del Consejo, 23 de julio de 1996 por el que se crea un certificado complementario de protección para los productos fitosanitarios.

PCT Tratado de Cooperación en materia de Patentes (PCT), de 19 de junio de 1970.

PLT Tratado sobre el Derecho de Patentes adoptado por la Conferencia Diplomática el 1 de junio de 2000.

**CÓDIGOS NORMALIZADOS DE DOS LETRAS PARA LA REPRESENTACIÓN
DE ESTADOS, OTRAS ENTIDADES Y ORGANIZACIONES
INTERGUBERNAMENTALES (NORMA ST.3 OMPI)**

<http://www.wipo.int/export/sites/www/standards/es/pdf/03-03-01.pdf>

1. PATENTES

TRAMITACIÓN

HASTA LA PUBLICACIÓN DEL IET (ART. 34.5 LP)

CONTINUACIÓN DE PROCEDIMIENTO (ART. 31.5 LP)

De acuerdo con lo previsto en el art. 25 del Reglamento de Ejecución de la Ley de Patentes (RD 2245/1986), para que el procedimiento de concesión continúe, el solicitante debe pedir, si no lo ha hecho todavía, la realización del informe sobre el estado de la técnica dentro de los plazos que señala el art. 27 de dicho Reglamento, indicándole que si así no lo hiciera, la solicitud se considerará retirada.

[21] P 201601100 (9)

[22] 28-12-2016

[21] P 201631038 (3)

[22] 28-07-2016

[74] CARVAJAL Y URQUIJO, Isabel

[21] P 201631188 (6)

[22] 13-09-2016

[74] ZEA CHECA, Bernabé

[21] P 201631416 (8)

[22] 07-11-2016

[74] SUGRAÑES MOLINÉ, Pedro

[21] P 201631466 (4)

[22] 16-11-2016

[74] IGARTUA IRIZAR, Ismael

[21] P 201631611 (X)

[22] 19-12-2016

[74] CARPINTERO LÓPEZ, Mario

[21] P 201631643 (8)

[22] 21-12-2016

[74] PONS ARIÑO, Ángel

[21] P 201631651 (9)

[22] 22-12-2016

[74] IZQUIERDO BLANCO, María Alicia

CONCESIÓN DE PUBLICACIÓN ANTICIPADA (ART. 32.3 LP)

[21] P 201630137 (6)

[22] 06-02-2016

[74] FORNELLS CARRERAS, Montserrat

[21] P 201630498 (7)

[22] 19-04-2016

DEFECTOS EN EL EXAMEN FORMAL Y TÉCNICO (ART. 18.1 RP)

El solicitante dispone de un plazo de dos meses para subsanar los defectos o efectuar las alegaciones oportunas, indicándole que si así no lo hiciera, se procederá a la denegación de la solicitud.

[21] P 201600669 (2)

[22] 03-08-2016

[21] P 201600759 (1)

[22] 13-09-2016

[21] P 201630968 (7)

[22] 14-07-2016

[74] MORGADES MANONELLES, Juan Antonio

[21] P 201631377 (3)

[22] 26-10-2016

PUBLICACIÓN DE LA SOLICITUD (ART. 32.1 LP)

Conforme a los arts. 26 y 29 del Reglamento para la ejecución de la Ley de Patentes, se ponen a disposición del público las solicitudes de patentes que a continuación se mencionan.

[11] ES 2598557 A1

[21] P 201601046 (0)

[22] 01-12-2016

[51] A61F 5/44 (2006.01)

A61F 5/445 (2006.01)

A61F 5/448 (2006.01)

[54] **Dispositivo para la recogida de residuos en pacientes con estoma de eliminación**

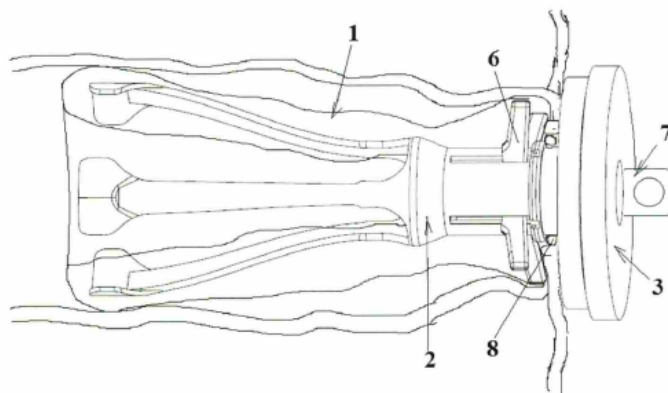
[71] UNIVERSIDAD DE OVIEDO (100,0%)

[57] Dispositivo para la recogida de residuos en pacientes con estoma de eliminación, que comprende una bolsa (1) que se dispone en el interior del cuerpo de un paciente con colostomía o ileostomía y que recoge los residuos, evitando todos los inconvenientes de las bolsas externas. También comprende un autoexpansor (2) para insertar la bolsa (1) y colocarla adecuadamente, y unos medios de fijación al cuerpo del paciente.

El dispositivo de la invención puede fijarse a los adhesivos actualmente utilizados para la sujeción de bolsas externas en pacientes que toleren el adhesivo sin problemas de irritación de la piel, o también tiene la posibilidad de autofijarse al estoma por forma en una de las ejecuciones preferentes.

De aplicación en los sectores en los que se diseñen, produzcan y utilicen dispositivos para tratamientos médicos u otras terapias sanitarias de dosificación de medicamentos o recogida de muestras.

FIG. 8D



[11] ES 2598602 A1

[21] P 201630466 (9)

[22] 14-04-2016

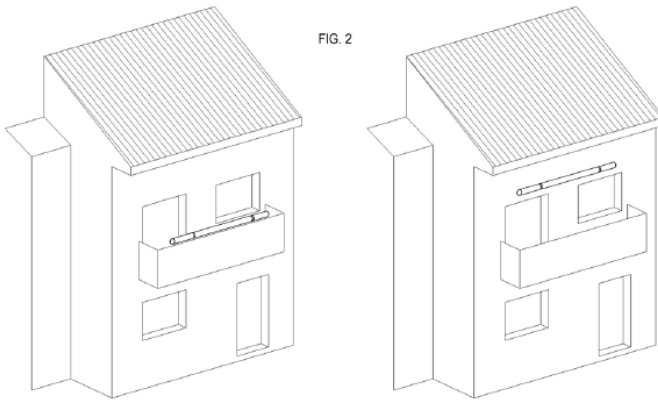
[51] F24J 2/05 (2006.01)

F24J 2/26 (2006.01)

F24J 2/46 (2006.01)

54 CAPTADOR SOLAR TÉRMICO LINEAL INTELIGENTE DE BAJO IMPACTO AMBIENTAL**71** CIVANTOS CAPELLA, Jorge (95,0%) y otros**57** Captador solar térmico lineal inteligente de bajo impacto ambiental.

La presente invención consiste en un captador solar térmico para calentar un fluido, caracterizado porque es de forma lineal. Esta forma permite su instalación en lugares donde no es posible la utilización de otros tipos de captadores solares. Puede ser instalado en tejados con menor impacto visual, en otras superficies de las construcciones como las fachadas o balcones y también puede ser instalado en caravanas, barcos y todo tipo de vehículos, incluso en movimiento; en definitiva, en cualquier sitio donde se requiera el aumento de temperatura de un fluido, sin problemas con el impacto visual y sin otros inconvenientes derivados del volumen de los captadores existentes en el estado de la técnica.

**11** ES 2598603 A1**21** P 201631685 (3)**22** 27-12-2016**51** C04B 18/24 (2006.01)

E04C 1/41 (2006.01)

54 Método y composición para la fabricación de bloques de construcción reforzados con esparto**71** UNIVERSIDAD POLITÉCNICA DE MADRID (100,0%)**74** CARPINTERO LÓPEZ, Mario**57** Método y composición para la fabricación de bloques de construcción reforzados con esparto.

La presente invención se refiere a una composición para la fabricación de bloques de tierra comprimida estabilizada reforzados con esparto (BETCE) que comprende: Tierra, en una proporción del 70-80% del peso seco total de la composición, un aglutinante formado por la combinación de cal apagada (Ca(OH)_2), en una proporción del 2-3% del peso seco total de la composición y cemento Portland, en una proporción del 12-15% del peso seco total de la composición, y fibra de esparto, en una proporción del 12-13% del peso seco total de la composición. Asimismo, la presente invención contempla los bloques de construcción reforzados con esparto que comprenden la composición de la invención, así como al método para la fabricación de mismos.

PUBLICACIÓN DEL INFORME SOBRE EL ESTADO DE LA TÉCNICA (ART. 34.5 LP)

Conforme a lo previsto en los artículos 36.3 y 39.2 de la Ley 11/1986, de 20 de marzo, de Patentes, se ponen a disposición del público los informes sobre el estado de la técnica que a continuación se mencionan. En consecuencia, queda interrumpido el procedimiento de concesión de patentes hasta la publicación de la reanudación del mismo (art. 39.2 Ley 11/1986, de 20 de marzo, de Patentes y artículos 1 y 2 de los Reales Decretos 812/2000, de 19 de mayo y 996/2001, de 10 de septiembre).

11 ES 2592568 R1**21** P 201530752 (4)**43** 30-11-2016**71** TECSA EMPRESA CONSTRUCTORA, S.A. (100,0%)**74** URÍZAR ANASAGASTI, Jesús María**11** ES 2598557 A1**21** P 201601046 (0)**71** UNIVERSIDAD DE OVIEDO (100,0%)

11 ES 2598602 A1

21 P 201630466 (9)

71 CIVANTOS CAPELLA, Jorge (95,0%) y otros

11 ES 2598603 A1

21 P 201631685 (3)

71 UNIVERSIDAD POLITÉCNICA DE MADRID (100,0%)

74 CARPINTERO LÓPEZ, Mario

PROCEDIMIENTO GENERAL DE CONCESIÓN

REANUDACIÓN PROCEDIMIENTO GENERAL DE CONCESIÓN (ART. 36.3 LP)

Conforme a lo previsto en los artículos 2.2 y 2.3 del Real Decreto 812/2000, de 19 de mayo, y en el artículo 36.3 de la Ley 11/1986, de 20 de marzo, de Patentes, se pone en conocimiento general que, para las solicitudes de patente a continuación mencionadas, se reanuda el procedimiento general de concesión, abriéndose el plazo de dos meses para la presentación de observaciones al informe sobre el estado de la técnica.

11 ES 2585527 A1

21 P 201500211 (1)

71 LAMELA DE VARGAS, Carlos Antonio (100,0%)

11 ES 2585602 A1

21 P 201630107 (4)

71 VALERIO PALACIOS, Miguel (50,0%) y otros

74 ZUGARRONDO TEMIÑO, Jesús María

RESOLUCIÓN

CADUCIDAD

CADUCIDAD (ART. 116 LP, ART. 7 LT)

Las resoluciones que se insertan en este epígrafe no son definitivas en la vía administrativa, pudiendo interponerse contra las mismas, recurso de alzada en el plazo de un mes, ante el Sr. Director de la Oficina Española de Patentes y Marcas.

11 ES 2133076 B1

21 P 009602224 (8)

22 22-10-1996

54 ESTRUCTURA PARA SOPORTE DE CARGAS.

73 SISTEMAS TECNICOS DE ENCOFRADOS, S.A.

74 DURÁN MOYA, Carlos

Fecha de incorporación al dominio público: 23-10-2016

Motivo de caducidad: Por expiración de vida legal

CONCESIÓN

CONCESIÓN CON EXAMEN PREVIO (ART. 40.1 LP)

Conforme al artículo 31 del Reglamento de Ejecución de la Ley de Patentes (RD 2245/1986), se ponen a disposición del público los documentos de las patentes que a continuación se mencionan, pudiéndose efectuar la consulta prevista en el art. 31.4-octava del citado Reglamento. Las

resoluciones que se insertan en este epígrafe no son definitivas en la vía administrativa, pudiendo interponerse contra las mismas, recurso de alzada en el plazo de un mes, ante el/la Director/a de la Oficina Española de Patentes y Marcas.

[11] **ES 2578997 B2**

[21] **P 201530126 (7)**

[22] 02-02-2015

[43] 03-08-2016

[51] **C01B 31/04** (2006.01)

H01L 21/20 (2006.01)

H01L 31/028 (2006.01)

[54] **Grafeno covalentemente modificado**

[73] FUNDACIÓN IMDEA NANOCIENCIA (71,2%) y otros

Nacionalidad: ES

Faraday, 9

Madrid (Madrid) ES

[74] ARIAS SANZ, Juan

Fecha de concesión: 20-01-2017

[57] Grafeno covalentemente modificado.

La presente invención está dirigida a un sistema en el que las propiedades electrónicas del grafeno pueden ser modificadas de forma controlada. En dicho sistema, el grafeno es químicamente funcionalizado con moléculas alquílicas que se unen covalentemente a los átomos de carbonos del grafeno. El grado de recubrimiento de la capa del grafeno de la presente invención permite regular la apertura de la banda de energía prohibida en el diagrama de bandas de energía del grafeno.

DENEGACIÓN

DENEGACIÓN (ART31.4 LP)

Las resoluciones que se insertan en este epígrafe no son definitivas en la vía administrativa, pudiendo interponerse contra las mismas, recurso de alzada en el plazo de un mes, ante el/la Director/a de la Oficina Española de Patentes y Marcas.

[21] **P 201600773 (7)**

[22] 07-09-2016

2. MODELOS DE UTILIDAD

TRAMITACIÓN

HASTA LA PUBLICACIÓN DE LA SOLICITUD (ART. 148.4 LP)

DEFECTOS EN EL EXAMEN FORMAL, TÉCNICO Y DE MODALIDAD (ART. 42.3 RP)

El solicitante dispone de un plazo de dos meses para subsanar los defectos o efectuar las alegaciones oportunas, indicándole que si así no lo hiciera, se procederá a la denegación de la solicitud.

[21] U 201631498 (2)

[22] 20-12-2016

[74] ISERN JARA, Jorge

[21] U 201730016 (0)

[22] 11-01-2017

CONTINUACIÓN DE PROCEDIMIENTO Y PUBLICACIÓN DE LA SOLICITUD (ART. 148.4 LP)

Conforme al art. 44 del Reglamento de Ejecución de la Ley de Patentes (RD 2245/1986), se notifica a los interesados la resolución favorable a la continuación del procedimiento y se pone a disposición del público las solicitudes de modelos de utilidad que a continuación se mencionan. Cualquier persona, física o jurídica, con interés legítimo podrá oponerse a la protección solicitada en el plazo de dos meses a partir de la presente publicación (art. 45 del mencionado Reglamento).

[11] ES 1175158 U

[21] U 201600782 (6)

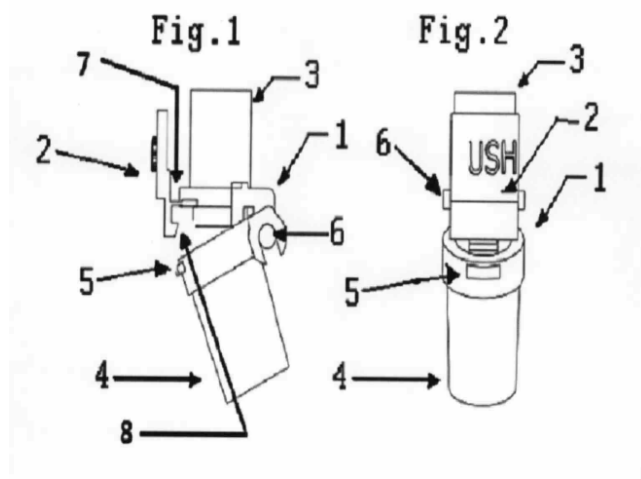
[22] 22-11-2016

[51] A47L 13/38 (2006.01)

[54] Bisagra para recogedor de basura

[71] PEREZ ESQUIVEL, Gustavo Adolfo (100,0%)

- [57] 1. Bisagra (1) para recogedor de basura que se utiliza en el punto de contacto entre pala y mango para que la pala de un recogedor se pueda plegar hacia abajo formado por dos piezas (3) y (4) un eje (6), un pulsador (2) para utilizar un enganche (8) y una pestaña (5) caracterizado porque presenta una bisagra (1) con una pieza inferior (4) y otra pieza superior (3) de forma cilíndrica para poder encajar la pieza superior (3) al mango del recogedor de basura y encajar la pieza inferior (4) cilíndrica inferior a la pala del recogedor de basura en el punto de contacto entre la pala y el mango, las dos piezas están unidas por un eje (6) en común y articuladas, un pulsador (2) en la parte frontal de la bisagra (1) alojado por una plataforma (7) que sobresale de la bisagra (1) actúa como un pivote flexible permitiendo movimiento pivotante de pulsador (2) al ejercer presión en el pulsador (2) haciendo que el enganche (8) se desenganche de la pestaña (5) alojada en la pieza inferior (4) permitiendo que gire la pala a una posición vertical.
2. Bisagra (1) para recogedor de basura según reivindicaciones 1 que se caracteriza en el que en la pieza (3) superior se encaja en el mango de un recogedor de basura y la pieza (4) inferior se encaja en la pala de un recogedor de basura.
3. Bisagra (1) para recogedor de basura según reivindicaciones 1 que se caracteriza un pulsador (2) una pestaña (5) y un enganche (8) que bloquea el movimiento de la bisagra (1).



11 ES 1175185 U

21 U 201600793 (1)

22 21-11-2016

51 B60C 11/00 (2006.01)

54 Neumático para vehículos con banda de rodadura de superficie variable

71 LEIRA MARTÍNEZ, José Antonio (100,0%)

74 MODROÑO FREIRE, José Luis

- 57 1. Neumático para vehículos con banda de rodadura de superficie variable caracterizado porque comprende una banda de rodadura (4) que comprende un espacio intermedio semi-hueco, entre la cara exterior e interior de la banda de rodadura, y que comprende unos tacos de amortiguación (6) unas aletas móviles (9) unos tensores (7) y unos capuchones (8) de tal forma que con los cambios de presión de aire en el neumático, se consigue desplazar las aletas móviles (9).
2. Neumático para vehículos con banda de rodadura de superficie variable, según la reivindicación 1, caracterizado porque las aletas móviles (9) están formadas por un compuesto de caucho más blando que el compuesto que forma las aletas fijas.
3. Neumático para vehículos con banda de rodadura de superficie variable, según la reivindicación 1, caracterizado porque los capuchones (8) son más sensibles al cambio de presión del neumático que el resto de los componentes y tienen forma curva.
4. Neumático para vehículos con banda de rodadura de superficie variable, según la reivindicación 1, caracterizado porque los cambios de presión están marcados por el fabricante al menos para un uso en verano y otro para uso en invierno.
5. Neumático para vehículos con banda de rodadura de superficie variable, según la reivindicación 1, caracterizado porque los tensores (7) conectan las aletas móviles (9) con los tacos de amortiguación (6).
6. Neumático para vehículos con banda de rodadura de superficie variable, según las reivindicaciones 1 y 2, caracterizado porque el perímetro que rodea el orificio por el que salen, o se retraen, las aletas móviles (9) en la banda de rodadura, lleva unos ojales metálicos que están conectados con las lonas metálicas que envuelven el neumático.

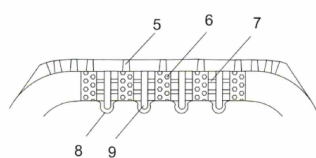
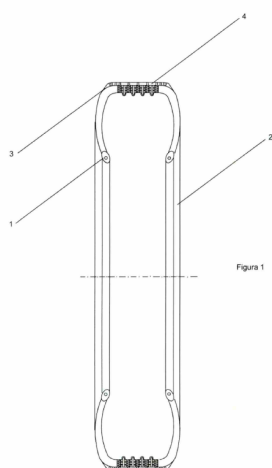


Figura 2

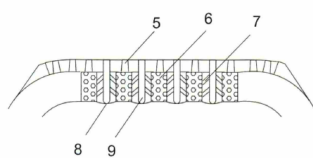


Figura 3

11 ES 1175184 U

21 U 201631540 (7)

22 29-12-2016

51 B65D 85/60 (2006.01)

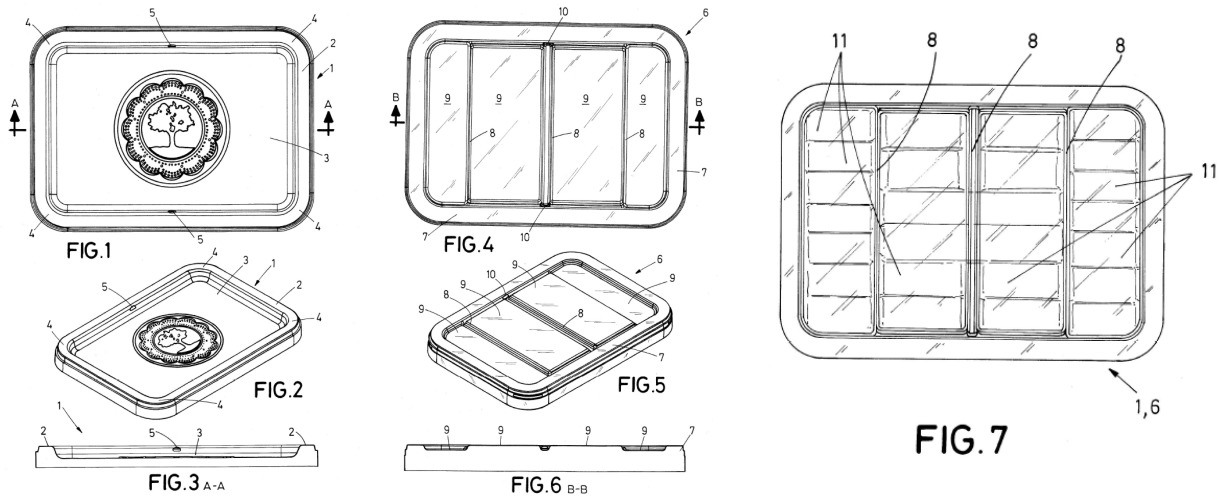
54 Envase expositor de productos alimenticios

71 DELAVIUDA ALIMENTACION, S.A.U. (100,0%)

74 CARPINTERO LÓPEZ, Mario

- 57 1. Envase expositor de productos alimenticios, apropiado para contener porciones de turrónes, pralinés o similares, formado mediante un cuerpo base (1) y una tapa de cierre (6), preferentemente transparente, que permite el visionado del producto alimenticio (11) sin precisar la apertura de la tapa de cierre (6), caracterizado porque el cuerpo base (1) es una bandeja de servir tales productos, al estar formada por un borde perimetral (2) que delimita un rehundido interior (3) y la tapa de cierre posee un reborde perimetral (7) que encaja sobre el borde perimetral (2) del cuerpo base (1) y además en su superficie se realizan unos nervios (8), ya sean longitudinales y/o transversales que definen zonas interiores (9) a diferentes alturas en el cuerpo de la tapa de cierre (6).
2. Envase expositor de productos alimenticios según la reivindicación 1, caracterizado porque la tapa de cierre (6) y/o el cuerpo base (1), disponen en su zona de contacto perimetral, al menos un resalto/rehundido (10) (5), como medio de cierre entre ambos cuerpos.
3. Envase expositor de productos alimenticios según la reivindicación 2, caracterizado porque se disponen dos resaltos/rehundidos (10) (5), como medio de cierre entre ambos cuerpos en caras opuestas del citado envase.
4. Envase expositor de productos alimenticios según la reivindicación 1, caracterizado porque el producto alimenticio (11) portado por el citado envase, queda retenido sin posibilidad de moverse entre las superficies del cuerpo base (1) y de la tapa de cierre (6), así como por los nervios longitudinales y/o transversales (8) realizados sobre la propia tapa de cierre (6).
5. Envase expositor de productos alimenticios según las reivindicaciones 1 a 4, caracterizado porque los nervios longitudinales y/o transversales (8) tienen la misma anchura.
6. Envase expositor de productos alimenticios según las reivindicaciones 1 a 4, caracterizado porque los nervios longitudinales y/o transversales (8) tienen distinta anchura.

7. Envase expositor de productos alimenticios según la reivindicación 1, caracterizado porque tanto los nervios (8) como las zonas interiores (9) a diferentes alturas en el cuerpo de la tapa de cierre (6), se proyectan a una cota igual o inferior al reborde perimetral (7), de tal modo que dicho reborde perimetral (9) forma el plano de apilamiento de dicho envase.



[11] ES 1175208 U

[21] U 201730007 (1)

[22] 05-01-2017

[51] G02C 5/22 (2006.01)

[54] MECANISMO DE BISAGRA PARA GAFAS

[71] ROUNDTEN LIMITED (100,0%)

[74] DÍAZ NUÑEZ, Joaquín

- [57] 1. Mecanismo de bisagra para gafas que, comprendiendo unas terminaciones (2), en los respectivos laterales de la parte frontal (3) de la montura, provistas de medios de recepción (23, 24) y unos extremos flexibles (4) en las patillas divididos en tridente, provistos de medios de inserción (44, 45), para conseguir una unión móvil y flexible que posibilita el giro de las patillas respecto de la parte frontal (3) de la montura, está caracterizado por incorporar un conector de acople (5) que se ensambla, de manera fija, a las terminaciones (2) de la parte frontal (3) de la montura y al que se ensamblan, con una unión móvil, los extremos flexibles (4) de dichas patillas; donde las terminaciones (2) presentan un bucle distal (22) que define una ventana (23) apta como medio de recepción de uno de los medios de inserción (45) del tridente en que se dividen los extremos flexibles (4) de las patillas; donde el tridente en que se dividen de los extremos flexibles (4) de las patillas está compuesto por una lengüeta central (41), coplanaria al plano de la patilla, y dos prolongaciones paralelas (42), superior e inferior, y giradas noventa grados respecto del plano de la lengüeta central (41), de la que están separadas por respectivos espacios intermedios (43); y donde el conector de acople (5) presenta una abertura lateral (51) longitudinal apta para la recepción e inserción en ella de las terminaciones (2), un hueco transversal (52) que, al montar los elementos del mecanismo (1), queda en coincidencia con la ventana (23) siendo apto para recibir la lengüeta central (41) de los extremos flexibles (4) de las patillas.
2. Mecanismo de bisagra para gafas, según la reivindicación 1, caracterizado porque las terminaciones (2) están formadas por una pletina (21), en cada lateral de la parte frontal (3) de la montura, que presenta en sus extremos un segmento de ida y vuelta que forma el bucle distal (22) que define la ventana (23).
3. Mecanismo de bisagra para gafas, según las reivindicaciones anteriores, caracterizado porque, superior e inferiormente a la pletina (21), existen sendas ranuras (24) horadadas, aptas como medio de recepción de medios de inserción (44) del tridente en que se dividen los extremos flexibles (4) de las patillas.
4. Mecanismo de bisagra para gafas, según las reivindicaciones anteriores, caracterizado porque la lengüeta central (41) tiene aproximadamente la misma longitud que las prolongaciones paralelas (42).
5. Mecanismo de bisagra para gafas, según las reivindicaciones anteriores, caracterizado porque la lengüeta central (41) presenta pliegues angulados en zig-zag (45) como medios de inserción que encajan en la ventana (23) que determina parte de los medios de recepción de las terminaciones (2), y los extremos distales de las prolongaciones paralelas (42) cuentan con respectivas formaciones de gancho (44) como medios de inserción en las ranuras (24) que determinan parte de los medios de recepción de dichas terminaciones (2).
6. Mecanismo de bisagra para gafas, según las reivindicaciones anteriores, caracterizado porque el conector de acople (5) se configura como un cuerpo prismático que, por un primer extremo, presenta la abertura lateral (51) longitudinal apta para la recepción e inserción en ella del bucle distal (22) con la ventana (23), y el hueco transversal (52) al que se abre dicha abertura lateral (51) quedando en coincidencia con la ventana (23) y apto para recibir la lengüeta central (41), encajando en ellos sus pliegues angulados en zig-zag (45).
7. Mecanismo de bisagra para gafas, según la reivindicación 6, caracterizado porque el extremo opuesto a la abertura lateral (51) del cuerpo del conector de acople (5), el que queda enfrentado hacia la patilla, es ciego y presenta una superficie curvo-cóncava (53).
8. Mecanismo de bisagra para gafas, según las reivindicaciones 6 y 7, caracterizado porque la cara frontal del cuerpo que constituye el conector de acople (5) presenta un rebaje (54) en forma de canal longitudinal, en el que queda encajado el extremo distal de la lengüeta central (41).

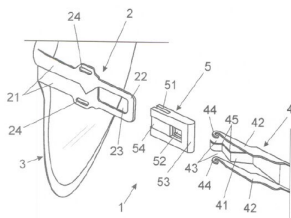


FIG. 1

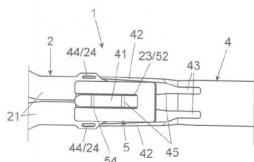


FIG. 2

11 ES 1175186 U

21 U 201730008 (X)

22 05-01-2017

51 G07F 19/00 (2006.01)

54 Dispositivo para recibir y dispensar monedas y billetes

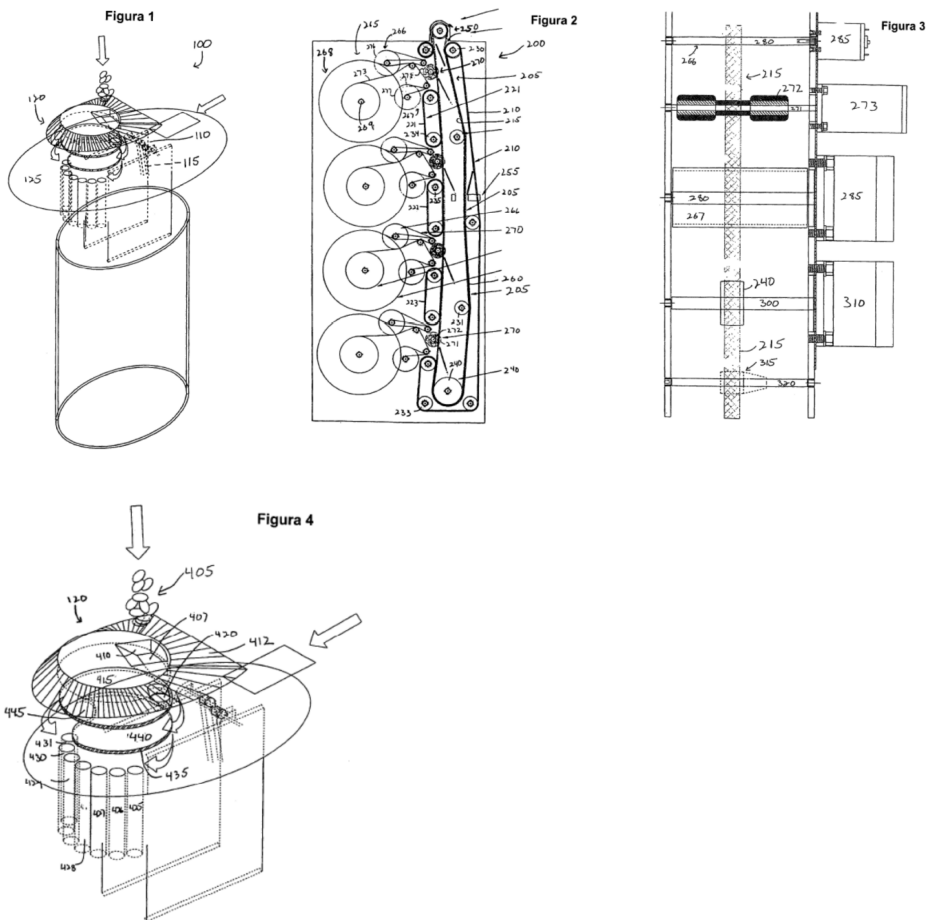
71 SCAN COIN AB (100,0%)

74 MARTÍN SANTOS, Victoria Sofia

- 57 1. Dispositivo para dispensar y recibir monedas y billetes, de aquellos que comprenden al menos una unidad (200) de procesado de billetes que comprende una pluralidad de componentes (265) de almacenamiento de billetes y al menos una unidad (120) de procesado de monedas que comprende una pluralidad de componentes (426, 427, 428, 429, 430, 431) de almacenamiento de monedas, en el que dicha unidad de procesado de monedas está configurada para recibir la introducción de billetes individuales, separar los billetes en diferentes valores nominales y en el que los billetes introducidos en dicha unidad de procesado de billetes se reutilizan como billetes de salida y en el que dicha unidad de procesado de monedas está configurada para separar las monedas en diferentes valores nominales y en el que las monedas introducidas en dicha unidad de procesado de monedas se pueden reutilizar como monedas de salida, caracterizado porque comprende:
- una única abertura (110) de alimentación de billetes para la entrada de valores nominales diferentes de billetes en dicho equipo;
 - una única abertura (407) de alimentación de monedas para la entrada de valores nominales diferentes de monedas en dicho equipo;
 - al menos un componente (255) de detección de billetes configurado para identificar y confirmar la integridad de dichos billetes;
 - al menos un componente de detección de monedas configurado para identificar y confirmar la integridad de dichas monedas;
 - un componente de transporte de cinta (200) de movimiento de billetes para mover los billetes entre dicha abertura (110) de alimentación de billetes y dichos componentes (265) de almacenamiento de billetes, el componente de cinta de transporte (200) comprende una cinta de transporte (215) en comunicación con los billetes, el componente de cinta de transporte (215) está configurada para recibir billetes en la única abertura de alimentación de billetes (110) y para entregar billetes los componentes de almacenamiento de billetes (265), en el que dicho componente de cinta de transporte (200) es impulsado por una rueda (240) y la cinta de transporte (215) es impulsada por dicha rueda (240);
 - componentes (415, 420, 440, 445) de movimiento de monedas para mover las monedas entre dicha abertura (407) de alimentación de monedas y dicha pluralidad de componentes (426, 427, 428, 429, 430, 431) de almacenamiento de monedas;
- en el que dicha pluralidad de componentes (265) de almacenamiento de billetes comprende cada uno al menos un tambor (268) capaz de girar en ambas direcciones, en el que los billetes se almacenan al enrollarse entre capas de película (276, 277), bobinados en dicho al menos un tambor; y en el que los componentes de almacenamiento de billetes (265) están configurados para recibir billetes desde el componente de transporte de cinta (200) y dispensar billetes hacia el componente de cinta de transporte (200).
2. Dispositivo para dispensar y recibir monedas y billetes, según la reivindicación 1, caracterizado porque comprende además una cubierta externa y en el que la al menos una unidad (200) de procesado de billetes y al menos una unidad (120) de procesado de monedas están contenidas dentro de la misma cubierta externa.
3. Dispositivo para dispensar y recibir monedas y billetes, según reivindicación 1 o 2, caracterizado porque la única abertura (110) de alimentación de billetes está dispuesta en un mostrador (125) en conexión con los componentes (265) de almacenamiento de billetes, y en el que todos los componentes (265) de almacenamiento de billetes están ubicados bajo la superficie del mostrador (125).
4. Dispositivo para dispensar y recibir monedas y billetes, según reivindicación 3, caracterizado porque la única abertura (407) de alimentación de monedas está dispuesta en el dicho mostrador (125) en conexión los componentes (426, 427, 428, 429, 430, 431) de almacenamiento de monedas, y en el que todos los componentes (426, 427, 428, 429, 430, 431) de almacenamiento de monedas están ubicados bajo la superficie del mostrador (125).
5. Dispositivo para dispensar y recibir monedas y billetes, según cualquiera de las reivindicaciones anteriores, caracterizado porque comprende una cubeta (410) situada encima de la única abertura (407) de alimentación de monedas, que permite a los usuarios introducir más de una moneda a la vez.
6. Dispositivo para dispensar y recibir monedas y billetes según cualquiera de las reivindicaciones anteriores, caracterizado porque la unidad (120) de procesado de monedas comprende además un plano (415) en movimiento que transporta monedas a dicha pluralidad de componentes de almacenamiento de monedas, en el que las monedas almacenadas en dicha pluralidad de componentes (426, 427, 428, 429, 430, 431) de almacenamiento de monedas están almacenadas en una posición plana apiladas unas encima de otras para formar una pila de monedas.

7. Dispositivo para dispensar y recibir monedas y billetes, según reivindicación 6, caracterizado porque el nivel al cual una moneda se almacena en un componente (426) de almacenamiento de monedas es inferior al nivel al cual una moneda sale del dispositivo.

8. Dispositivo para dispensar y recibir billetes y monedas, según cualquiera de las reivindicaciones anteriores, caracterizado porque comprende un componente (255) de detección de billetes configurado para identificar el valor nominal de los billetes introducidos en dicho equipo identifica el valor de billetes emitidos por más de un país.



[11] ES 1175209 U

[21] U 201730010 (1)

[22] 09-01-2017

[51] B65F 1/12 (2006.01)

[54] CONTENEDOR DE RESIDUOS CON MECANISMO DE APERTURA DE COMPUERTAS INFERIORES

[71] PALVI, SL (100,0%)

[74] TORNER LASALLE, Elisabet

- [57] 1. Contenedor de residuos con mecanismo de apertura de compuertas inferiores accionable mediante interacción con un dispositivo de asido y accionamiento unido a un brazo elevador de contenedores, incluyendo dicho contenedor:
- un recipiente (11) de almacenaje de residuos dotado de entradas de residuos en su mitad superior y de una abertura de descarga en su cara inferior;
 - una o más compuertas (14) articuladas respecto al recipiente (11) para permitir su movimiento entre una posición cerrada, en la que dicha una o más compuertas (14) obturan completamente la abertura de descarga, y una posición abierta en la que liberan la abertura de descarga permitiendo el vaciado del recipiente por gravedad;
 - un asidero (13) unido a la mitad superior del recipiente (11) para permitir su asido y elevación por parte de dicho dispositivo de asido y accionamiento;
 - un cabezal accionador (12) accesible desde el exterior del recipiente (11) y situado en la mitad superior del mismo, incluyendo dicho cabezal accionador (12) un vástago desplazable axialmente, previsto para permitir su interacción con el citado dispositivo de asido y accionamiento;
 - un mecanismo multiplicador (20) integrado en dicho recipiente (11) que conecta mediante una cadena cinemática el cabezal accionador (12) con la una o más compuertas (14), convirtiendo un desplazamiento del cabezal accionador (12) en un desplazamiento mayor de las compuertas (14);
- caracterizado porque
- dicho mecanismo multiplicador (20) integra un mecanismo de rodilla (21) formado por:
 - una primera barra (1) con un primer extremo articulado respecto al recipiente (11);
 - una segunda barra (2) con un primer extremo articulado respecto a un segundo extremo de dicha primera barra (1) y con un segundo extremo articulado respecto a una cuarta barra (4) basculante articulada respecto al recipiente (11) y conectada al resto del

- mecanismo multiplicador (20); y
 una tercera barra (3) conectada al vástago del cabezal accionador (12) sin posibilidad de basculación para transmitir un desplazamiento vertical de dicho cabezal accionador (12) a la tercera barra (3), siendo dicha tercera barra (3) paralela a un plano definido por la trayectoria basculante de las primera y segunda barras (1, 2) articuladas, estando dicha tercera barra (3) conectada a un punto de la primera barra (1) y/o de la segunda barra (2) mediante una primera leva (60) y un primer seguidor de leva (61) que permiten un desplazamiento mutuo en una trayectoria horizontal, determinando un desplazamiento de dicho punto de la primera o segunda barras (1, 2) por el accionamiento del cabezal accionador (12), modificando el ángulo que forma la intersección entre un primer eje definido por la primera barra (1) y un segundo eje definido por la segunda barra (2), entre una posición de cierre de compuertas, en la que el ángulo menor formado por dicha intersección del primer eje y el segundo eje es de entre 0° y 40° , y una posición de apertura de compuertas en la que la intersección de dichos primer y segundo ejes forma un segundo ángulo mayor al primer ángulo.
2. Contenedor según reivindicación 1 en donde el ángulo que forman la primera barra (1) y la segunda barra (2), estando en posición de cierre de compuertas, es un ángulo obtuso de entre 150° y 180° , o es un ángulo agudo de entre 0° y 30° .
 3. Contenedor según reivindicación 1 o 2, en donde dicha cuarta barra (4), articulada por un segundo extremo respecto a un punto fijo del recipiente (11), tiene una quinta barra (5) unida por un primer extremo a la cuarta barra (4) de forma rígida y solidaria, y estando un segundo extremo de la quinta barra (5) conectado al resto del mecanismo multiplicador siendo la quinta barra (5) de mayor longitud que la cuarta barra (4).
 4. Contenedor según reivindicación 3 en donde el primer extremo de dicha quinta barra (5) está unida a la cuarta barra (4) formando un ángulo de entre 50° y 130° .
 5. Contenedor según una cualquiera de las reivindicaciones 3 o 4 anteriores, en donde el contenedor dispone de dos compuertas (14) inferiores accionadas mediante dos mecanismos multiplicadores (20) simétricos, ambos conectados a un mismo cabezal accionador (12).
 6. Contenedor según reivindicación 5 en donde los primeros extremos de las primeras barras (1) de los dos mecanismos multiplicadores (20) simétricos están articulados en un mismo punto de articulación (30) o en dos puntos de articulación (30) mutuamente adyacentes.
 7. Contenedor según reivindicación 6 en donde dicho punto o puntos de articulación (30) están emplazados en una viga de soporte (50) que incluye también los puntos de articulación de los segundos extremos de las cuartas barras (4) de los dos mecanismos multiplicadores simétricos (20) y que está conectada al recipiente (11) del contenedor.
 8. Contenedor según reivindicación 7 en donde dicha viga de soporte (50) tiene una sección en C abierta inferiormente dentro de la cual se aloja, al menos parcialmente, al menos el mecanismo de rodilla (21) en posición de compuertas cerradas.
 9. Contenedor según reivindicación 5, 6, 7 o 8 en donde en posición de cierre de compuertas, las primeras barras (1) de los dos mecanismos multiplicadores (20) simétricos forman entre sí un tercer ángulo de entre 135° y 180° .
 10. Contenedor según una cualquiera de las reivindicaciones 5 a 9 anteriores en donde el segundo extremo de cada quinta barra (5) de los dos mecanismos multiplicadores (20) simétricos está conectada a un punto de un travesaño elevable (51) mediante una segunda leva (62) y un segundo seguidor de leva (63) que permiten un desplazamiento mutuo en una trayectoria horizontal, determinando la elevación o descenso del travesaño elevable (51) al accionarse el mecanismo accionador (20), estando dicho travesaño elevable (51) conectado cinemáticamente a las compuertas (14).
 11. Contenedor según reivindicación 10 caracterizado porque dicha conexión cinemática entre el travesaño elevable (51) y cada una de las compuertas (14) se realiza mediante al menos una sexta barra (6) articulado respecto al travesaño elevable (51) por un primer extremo, y articulado respecto a una de las compuertas (14) por un segundo extremo.
 12. Contenedor según reivindicación 11 caracterizado porque la distancia entre el primer y segundo extremos de la quinta barra (5) es mayor que la distancia entre la articulación de la compuerta (14) respecto al recipiente (11), y el punto de articulación de la sexta barra (6) con la citada compuerta (14).
 13. Contenedor según una cualquiera de las reivindicaciones 10 a 12 anteriores, en donde el travesaño elevable (51) se aloja al menos parcialmente dentro de la viga de soporte (50) en posición de compuertas cerradas.
 14. Contenedor según una cualquiera de las reivindicaciones anteriores, en donde la conexión sin posibilidad de basculación existente entre la tercera barra (3) y el vástago del cabezal accionador (12) se produce mediante un acople deslizante que permite el deslizamiento vertical de la tercera barra (3) a lo largo del vástago del cabezal accionador (12) entre un tope limitador inferior y un tope limitador superior que definen una carrera de deslizamiento.
 15. Contenedor según reivindicación 14 en donde el tope limitador inferior está unido al vástago del cabezal accionador (12), y en donde el tope limitador superior está unido al recipiente, de modo que el desplazamiento vertical del vástago del cabezal accionador (12) reduce la longitud de la carrera de deslizamiento de la tercera barra (3) o la amplía.

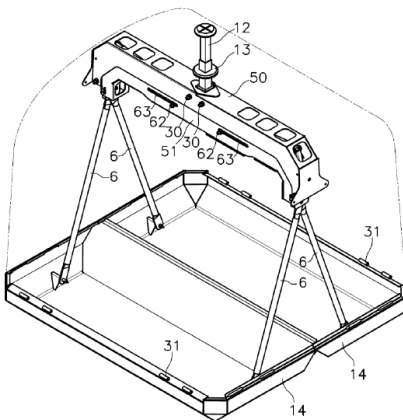


Fig. 1

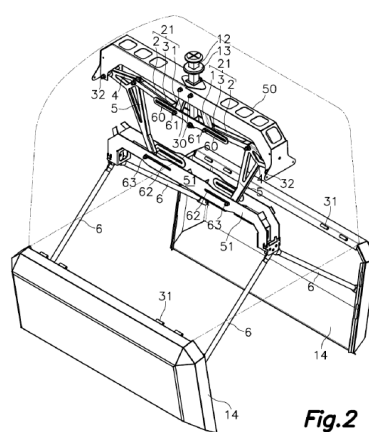


Fig. 2

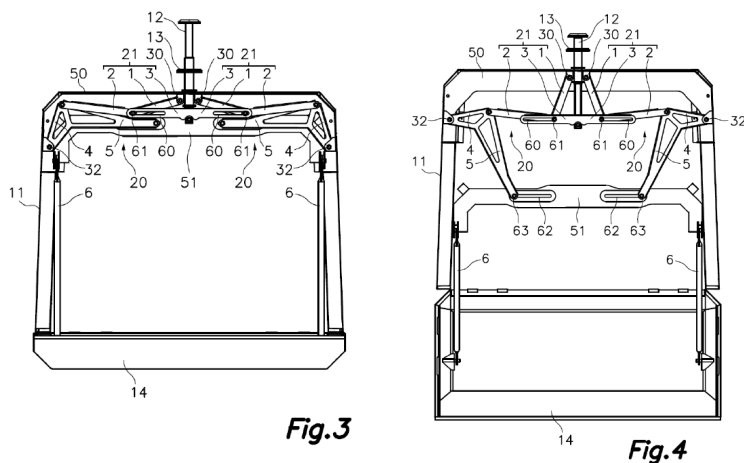


Fig.3

Fig.4

[11] ES 1175210 U

[21] U 201730012 (8)

[22] 09-01-2017

[51] A47F 3/00 (2006.01)

[54] VITRINA EXPOSITORA RETROILUMINADA

[71] SERRANO BERMUDEZ DE CASTRO, Vicente José (50,0%) y otros

[74] AZAGRA SAEZ, María Pilar

- [57] 1. Vitrina expositora retroiluminada, caracterizada por comprender una carcasa prismática (1) de madera o material similar, revestida exteriormente, acoplando en su interior una estructura (3) de metacrilato, donde la carcasa prismática (1) comprende:
- una cara frontal (2) de acceso a la vitrina, delimitada por un marco de dimensiones variables, incorporando en uno de sus lados varios potenciómetros táctiles (9) de control del encendido, apagado y regulación de la iluminación,
 - una cara posterior (2.3) removible
 - unos puentes (4) en forma de U invertida, fijados interiormente en los extremos de su base superior (2.1) y base inferior (2.2), de acoplamiento de la estructura (3) de metacrilato, a través de medios de fijación, configurando una cámara de aire (6) que separa la estructura (3) de metacrilato, de las paredes internas de la carcasa prismática (1),
 - en todas sus caras interiores diferentes configuraciones de módulos led (5),
 - un conector (7) con interruptor de encendido/apagado y fusible
 - varios imanes (8) para prever su acoplamiento sobre cualquier base metálica con ruedas, posicionados en la base inferior (2.2).
2. Vitrina expositora retroiluminada, según la anterior reivindicación, caracterizada porque los puentes (4), posicionados en la base inferior (2.2) se fijan con una inclinación aproximada de 45°.
3. Vitrina expositora retroiluminada, según las anteriores reivindicaciones, caracterizada porque la estructura (3) de metacrilato, comprende una plataforma superior (11) y una plataforma inferior (12), dotadas con unas prolongaciones laterales (13) de fijación con los puentes (4) de la carcasa prismática (1), configurando en la unión de la plataforma inferior (12) y la cara posterior (14) una arista curva con un radio pronunciado (15).
4. Vitrina expositora retroiluminada, según las anteriores reivindicaciones, caracterizada porque el radio pronunciado (15), se posiciona enfrentado en coincidencia con el puente (4) posicionado con una inclinación próxima a los 45°, prevista dicha inclinación para el pegado de los correspondientes módulos led (5), manteniendo de este modo la distancia de separación equidistante en toda la cámara de aire (6).
5. Vitrina expositora retroiluminada, según las anteriores reivindicaciones, caracterizada porque el metacrilato de la estructura (3) es satinado.
6. Vitrina expositora retroiluminada, según las anteriores reivindicaciones, caracterizada porque el metacrilato de la estructura (3) es mate.
7. Vitrina expositora retroiluminada, según las anteriores reivindicaciones, caracterizada porque los módulos led (5) se configuran por al menos dos diodos led, con lentes de apertura del haz de luz de hasta 160°, estando conectados unos a otros en cadenas de un número determinado de módulos led (5), conexionados en paralelo a los potenciómetros táctiles (9).
8. Vitrina expositora retroiluminada, según las anteriores reivindicaciones, caracterizada porque los potenciómetros táctiles (9) se posicionan en un mando a distancia para controlar la iluminación por infrarrojos.
9. Vitrina expositora retroiluminada, según las anteriores reivindicaciones, caracterizada porque en el centro de la parte superior del marco de la cara frontal (2) de la carcasa prismática (1) se incorpora un soporte, tipo abrazadera o atornillado, de acoplamiento de una fuente de luz dirigida hacia el interior de la vitrina.
10. Vitrina expositora retroiluminada, según las anteriores reivindicaciones, caracterizada porque el revestimiento exterior de la carcasa prismática (1) es de chapa de bambú.
11. Vitrina expositora retroiluminada, según las anteriores reivindicaciones, caracterizada porque los módulos led (5) son RGB, permitiendo variaciones en el color de la iluminación, incorporando un controlador táctil, de la temperatura de color de la luz.
12. Vitrina expositora retroiluminada, según las anteriores reivindicaciones, caracterizada porque los módulos led (5) son tiras led RGB.
13. Vitrina expositora retroiluminada, según las anteriores reivindicaciones, caracterizada porque los módulos led (5) son tiras de luz blanca.

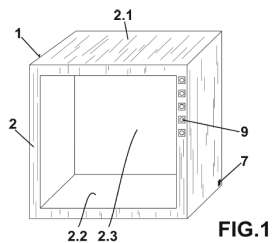


FIG.1

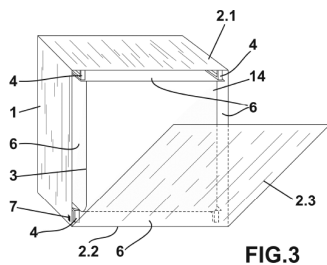


FIG.3

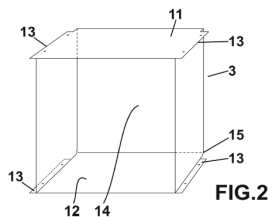


FIG.2

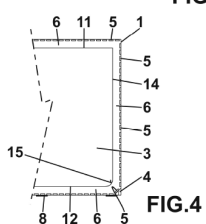


FIG.4

11 ES 1175183 U

21 U 201730028 (4)

22 13-01-2017

51 B43M 99/00 (2010.01)

B65D 6/04 (2006.01)

B65D 6/16 (2006.01)

54 BANDEJA PARA EL ALMACENAMIENTO TRANSITORIO DE DOCUMENTOS

71 DESTRUCCION CONFIDENCIAL DE DOCUMENTACION,S.A. (100,0%)

74 DIÉGUEZ GARBAYO, Pedro

57 1. Bandeja para el almacenamiento transitorio de documentos, caracterizada porque la prolongación de su base dispone de una pared (5) solidaria a una lengüeta (1); los laterales tienen unas prolongaciones inclinadas (2) solidarias a unas solapas (3); la parte superior de la embocadura (4) tiene forma ovalada.

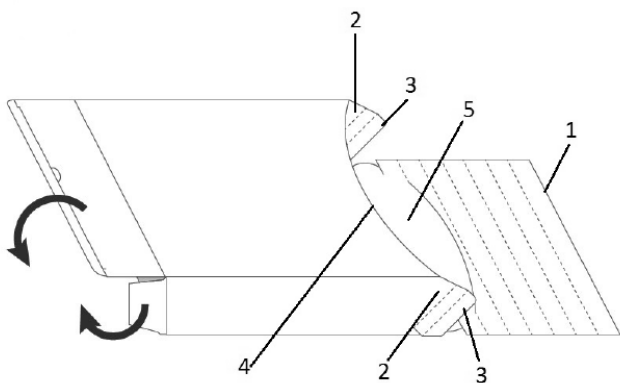


Fig.1

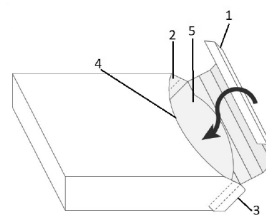


Fig.2

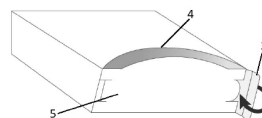


Fig.3

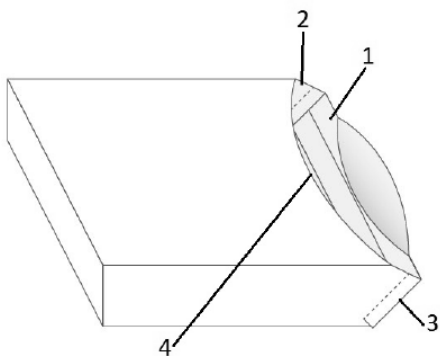


Fig.4

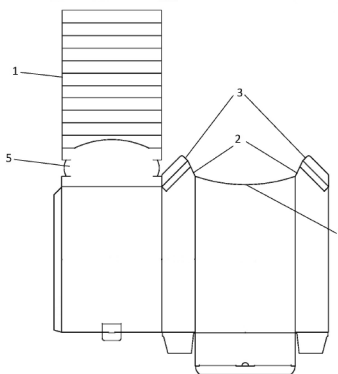


Fig.5

RESOLUCIÓN

CADUCIDAD

CADUCIDAD (ART. 116.2 LP)

Las resoluciones que se insertan en este epígrafe no son definitivas en la vía administrativa, pudiendo interponerse contra las mismas, recurso de alzada en el plazo de un mes, ante el/la Director/a de la Oficina Española de Patentes y Marcas.

[11] **ES 1064020 Y**

[21] **U 200602286 (5)**

[22] 20-10-2006

[54] **CABEZAL PULVERIZADOR DE PERFUME, LIBRE DE FUGAS**

[73] ING WEN PRECISION ENT. CO. LTD.

[74] DURÁN MOYA, Carlos

Fecha de incorporación al dominio público: 21-10-2016

Motivo de caducidad: Por expiración de vida legal

[11] **ES 1115281 Y**

[21] **U 201301081 (8)**

[22] 09-12-2013

[54] **Generador eléctrico autonomo**

[73] SISTERNES SIGRES, José Roberto (100,0%)

Fecha de incorporación al dominio público: 10-12-2015

Motivo de caducidad: Por impago de la 3 anualidad

[11] **ES 1097982 Y**

[21] **U 201301087 (6)**

[22] 17-12-2013

[54] **Remachadora accionada por máquina taladradora con protector de mano**

[73] PÉREZ ANIENTO, Andrés (100,0%)

Fecha de incorporación al dominio público: 18-12-2015

Motivo de caducidad: Por impago de la 3 anualidad

[11] **ES 1097530 Y**

[21] **U 201301090 (7)**

[22] 17-12-2013

[54] **Pieza intercambiable de media suela-suela para zapatillas deportivas**

[73] ATIENZA HUERTA, Pedro Manuel (100,0%)

[74] HERRERA DÁVILA, Álvaro

Fecha de incorporación al dominio público: 18-12-2015

Motivo de caducidad: Por impago de la 3 anualidad

[11] **ES 1103530 Y**

[21] **U 201301092 (3)**

[22] 16-12-2013

[54] **Dispositivo de dibujo elipses**

[73] VIAÑA PEREZ, Javier (100,0%)

Fecha de incorporación al dominio público: 17-12-2015

Motivo de caducidad: Por impago de la 3 anualidad

11 **ES 1100030 Y**

21 **U 201301093 (1)**

22 12-12-2013

54 **Adaptador universal para auricular**

73 ORTIZ JIMENEZ, Juan Rafael (100,0%)

Fecha de incorporación al dominio público: 13-12-2015

Motivo de caducidad: Por impago de la 3 anualidad

11 **ES 1099506 Y**

21 **U 201301095 (8)**

22 19-12-2013

54 **Banco transportable multiservicios energéticamente autónomo**

73 GIL RODRÍGUEZ , Carlos Alberto (50,0%) y otros

Fecha de incorporación al dominio público: 20-12-2015

Motivo de caducidad: Por impago de la 3 anualidad

11 **ES 1098580 Y**

21 **U 201301096 (6)**

22 19-12-2013

54 **Papeleras adaptadas a dispensadores de servilletas verticales de doble acceso**

73 SANCHEZ GALLEGO, Juan (100,0%)

Fecha de incorporación al dominio público: 20-12-2015

Motivo de caducidad: Por impago de la 3 anualidad

11 **ES 1099080 Y**

21 **U 201301103 (2)**

22 12-12-2013

54 **Jamonero Diamante**

73 CARPINTERO MONTERO, Miguel Angel (100,0%)

Fecha de incorporación al dominio público: 13-12-2015

Motivo de caducidad: Por impago de la 3 anualidad

11 **ES 1110182 Y**

21 **U 201301108 (3)**

22 23-12-2013

54 **Mapas adaptados para personas ciegas y deficientes visuales**

73 ORGANIZACION NACIONAL DE CIEGOS ESPAÑOLES (ONCE) (100,0%)

74 MUÑOZ MARTINEZ, Maria Luisa

Fecha de incorporación al dominio público: 24-12-2015

Motivo de caducidad: Por impago de la 3 anualidad

11 **ES 1103685 Y**

21 **U 201301113 (X)**

22 23-12-2013

54 **Cápsula para café o infusiones reutilizable**

73 VERGARA FALCES, Francisco Javier (100,0%)

74 CALCERRADA CARRIÓN, Francisco

Fecha de incorporación al dominio público: 24-12-2015

Motivo de caducidad: Por impago de la 3 anualidad

[11] **ES 1099256 Y**

[21] **U 201301114 (8)**

[22] 18-12-2013

[54] **Asiento graduable en altura con sistema de apoyo glúteo inductor de verticalidad del tronco**

[73] BUSTAMANTE SERRANO, Antonio (50,0%) y otros

Fecha de incorporación al dominio público: 19-12-2015

Motivo de caducidad: Por impago de la 3 anualidad

[11] **ES 1151961 Y**

[21] **U 201301122 (9)**

[22] 27-12-2013

[54] **Ascensor doméstico por tambor de arrastre**

[73] TURBOIBER ELEVACIÓN S.L. (100,0%)

Fecha de incorporación al dominio público: 28-12-2015

Motivo de caducidad: Por impago de la 3 anualidad

[11] **ES 1101680 Y**

[21] **U 201301129 (6)**

[22] 30-12-2013

[54] **Utensilio quitasol, en especial, sombrilla acoplable y adaptable para vehículos automóviles**

[73] GARCÍA ALONSO , Elisa (50,0%) y otros

Fecha de incorporación al dominio público: 31-12-2015

Motivo de caducidad: Por impago de la 3 anualidad

[11] **ES 1101780 Y**

[21] **U 201301130 (X)**

[22] 30-12-2013

[54] **Escalera metálica escamoteable para escenarios móviles contruidos sobre estructuras rodantes de apertura hidráulica**

[73] INFANTE TENREIRO , Ramiro (100,0%)

[74] LÁZARO CERRADA, Jesús

Fecha de incorporación al dominio público: 31-12-2015

Motivo de caducidad: Por impago de la 3 anualidad

[11] **ES 1101705 Y**

[21] **U 201301131 (8)**

[22] 30-12-2013

[54] **Rampa o pasarela metálica escamoteable y convertible para escenarios contruidos sobre estructuras rodantes de apertura hidráulica**

[73] INFANTE TENREIRO , Ramiro (100,0%)

[74] LÁZARO CERRADA, Jesús

Fecha de incorporación al dominio público: 31-12-2015

Motivo de caducidad: Por impago de la 3 anualidad

[11] **ES 1104206 Y**

[21] **U 201301137 (7)**

[22] 17-12-2013

[54] Herramienta con filo biselado en forma de arco para corte de vidrio y azulejos**[73]** MESEGUER ALMAGRO , Pedro José (100,0%)

Fecha de incorporación al dominio público: 18-12-2015

Motivo de caducidad: Por impago de la 3 anualidad

[11] ES 1097280 Y**[21] U 201331469 (8)****[22]** 19-12-2013**[54] PERCHA DE PESCA****[73]** MUÑOZ MONTOYA, Jesus (100,0%)**[74]** GARCÍA EGEEA, Isidro José

Fecha de incorporación al dominio público: 20-12-2015

Motivo de caducidad: Por impago de la 3 anualidad

[11] ES 1101707 Y**[21] U 201331470 (1)****[22]** 19-12-2013**[54] ESTRUCTURA METÁLICA ANTIRROBO AJUSTABLE PARA MAQUINAS RECREATIVAS Y EXPENDEADORAS****[73]** GRAU RUIZ, Jesus Manuel (100,0%)**[74]** GARRIGOS PICO, Jesus

Fecha de incorporación al dominio público: 20-12-2015

Motivo de caducidad: Por impago de la 3 anualidad

[11] ES 1097230 Y**[21] U 201331472 (8)****[22]** 19-12-2013**[54] CARRO DE PESCA****[73]** MUÑOZ MONTOYA, Jesus (100,0%)**[74]** GARCÍA EGEEA, Isidro José

Fecha de incorporación al dominio público: 20-12-2015

Motivo de caducidad: Por impago de la 3 anualidad

[11] ES 1099358 Y**[21] U 201331486 (8)****[22]** 24-12-2013**[54] "MÁQUINA PARA LA FABRICACIÓN DE ENVASES DE CREMA CATALANA O SIMILARES "****[73]** GARCIA PÉREZ, Miguel Alfonso (100,0%)**[74]** LÓPEZ MARCHENA, Juan Luis

Fecha de incorporación al dominio público: 25-12-2015

Motivo de caducidad: Por impago de la 3 anualidad

[11] ES 1099360 Y**[21] U 201331491 (4)****[22]** 24-12-2013**[54] Contenedor a presion para el almacenamiento de pelotas****[73]** FERNANDEZ RAMIREZ, Diego Gabriel (100,0%)**[74]** TOLEDO ALARCÓN, Eva

Fecha de incorporación al dominio público: 25-12-2015

Motivo de caducidad: Por impago de la 3 anualidad

[11] **ES 1099380 Y**

[21] **U 201331495 (7)**

[22] 24-12-2013

[54] **BOLSILLO PORTÁTIL ACOPLABLE A PRENDAS DE VESTIR**

[73] LÓPEZ MARGAIX, Óscar (100,0%)

[74] ALFONSO PARODI, Lorgia

Fecha de incorporación al dominio público: 25-12-2015

Motivo de caducidad: Por impago de la 3 anualidad

[11] **ES 1104130 Y**

[21] **U 201331498 (1)**

[22] 26-12-2013

[54] **SILLA CONVERTIBLE**

[73] PUIG MARTINEZ, Eulalia (100,0%)

[74] SANZ-BERMELL MARTÍNEZ, Alejandro

Fecha de incorporación al dominio público: 27-12-2015

Motivo de caducidad: Por impago de la 3 anualidad

[11] **ES 1098255 Y**

[21] **U 201331500 (7)**

[22] 27-12-2013

[54] **Asiento refrigerable para vehículos**

[73] QUINTANA SIMÓN, Victor (100,0%)

[74] ÁLVAREZ LÓPEZ, Fernando

Fecha de incorporación al dominio público: 28-12-2015

Motivo de caducidad: Por impago de la 3 anualidad

[11] **ES 1102205 Y**

[21] **U 201331508 (2)**

[22] 30-12-2013

[54] **PAÑO DE LIMPIEZA PARA PANTALLA DE DISPOSITIVOS ELECTRÓNICOS PORTÁTILES**

[73] CONCORD SPAIN OPTICAL, S.A. (100,0%)

[74] LAHOZ BETES, Luis

Fecha de incorporación al dominio público: 31-12-2015

Motivo de caducidad: Por impago de la 3 anualidad

[11] **ES 1102905 Y**

[21] **U 201331511 (2)**

[22] 31-12-2013

[54] **Concentrador solar**

[73] INNOVA ENERGY SOLUTIONS S.p.A. (100,0%)

[74] LINAGE GONZÁLEZ, Rafael

Fecha de incorporación al dominio público: 01-01-2016

Motivo de caducidad: Por impago de la 3 anualidad

[11] **ES 1115330 Y**

[21] **U 201331512 (0)**

[22] 31-12-2013

[54] **Pinza - colgador, para cinturón.**

[73] RACERO MARTIN, Juan (100,0%)

[74] PIOA CAPOTE, Juan Carlos

Fecha de incorporación al dominio público: 01-01-2016

Motivo de caducidad: Por impago de la 3 anualidad

[11] **ES 1107781 Y**

[21] **U 201400002 (6)**

[22] 27-12-2013

[54] **Lámina textil con bolsillos para fijar en suelos blandos**

[73] AGUILAR MATEOS, Richard (100,0%)

Fecha de incorporación al dominio público: 28-12-2015

Motivo de caducidad: Por impago de la 3 anualidad

[11] **ES 1107430 Y**

[21] **U 201400017 (4)**

[22] 27-12-2013

[54] **Anzuelos con punta re-cambiable**

[73] ESPINAL LARROSA, Sergio (100,0%)

Fecha de incorporación al dominio público: 28-12-2015

Motivo de caducidad: Por impago de la 3 anualidad

[11] **ES 1123681 Y**

[21] **U 201400040 (9)**

[22] 26-12-2013

[54] **Dispositivo de alimentación eléctrica para tranvías sin catenarias**

[73] GONZALEZ DE CANALES CERISOLA, Alejandro (50,0%) y otros

Fecha de incorporación al dominio público: 27-12-2015

Motivo de caducidad: Por impago de la 3 anualidad

[11] **ES 1137207 Y**

[21] **U 201431485 (3)**

[22] 23-12-2013

[54] **Dispositivo para la dispersión de ceniza desde aeronaves no tripuladas.**

[73] Embention Sistemas Inteligentes SL (100,0%)

[74] ESPUCH ABAD, Javier

Fecha de incorporación al dominio público: 24-12-2015

Motivo de caducidad: Por impago de la 3 anualidad

3. CERTIFICADOS COMPLEMENTARIOS DE PROTECCIÓN (Reglamento (CE) 469/2009)

TRAMITACIÓN

DEFECTOS EN EXAMEN FORMAL DE CCP (ART. 10 R (CE) 469/2009, ART.10 R (CE) 1610/96)

El solicitante dispone de un plazo de dos meses para subsanar los defectos o efectuar las alegaciones oportunas, indicándole que si así no lo hiciera, se procederá a la denegación de la solicitud.

[21] C 201630009 (4)

[22] 23-02-2016

[71] CHILDREN¿S HOSPITAL MEDICAL CENTER (100,0%)

[74] ARIAS SANZ, Juan

5. SOLICITUDES Y PATENTES EUROPEAS CON EFECTOS EN ESPAÑA (Real Decreto 2424/1986)

OTROS

CADUCIDAD (ART. 116 LP, ART. 7 LT)

Las resoluciones que se insertan en este epígrafe no son definitivas en la vía administrativa, pudiendo interponerse contra las mismas, recurso de alzada en el plazo de un mes, ante el Sr. Director de la Oficina Española de Patentes y Marcas.

[11] **ES 2239997 T3**

[21] **E 00126411 (8)**

[22] 05-12-2000

[54] **ESPUMAS DE POLIURETANO LAMINABLES A LA LLAMA.**

[73] BAYER MATERIALSCIENCE AG

[74] CARPINTERO LÓPEZ, Francisco

Fecha de incorporación al dominio público: 06-12-2015

Motivo de caducidad: Por impago de la 16 anualidad

[11] **ES 2307480 T3**

[21] **E 00127021 (4)**

[22] 09-12-2000

[54] **INSTALACION Y PROCEDIMIENTO PARA LA PROTECCION DE CONVERTIDORES DE POTENCIA CONTRA SOBRECARGA.**

[73] BOMBARDIER TRANSPORTATION GMBH

[74] CARPINTERO LÓPEZ, Mario

Fecha de incorporación al dominio público: 10-12-2015

Motivo de caducidad: Por impago de la 16 anualidad

[11] **ES 2316334 T3**

[21] **E 00127594 (0)**

[22] 15-12-2000

[54] **PROCEDIMIENTO PARA FABRICAR UNA DISPOSICION DE TRANSPONDEDOR.**

[73] AEG IDENTIFIKATIONSSYSTEME GMBH

[74] LEHMANN NOVO, María Isabel

Fecha de incorporación al dominio público: 16-12-2015

Motivo de caducidad: Por impago de la 16 anualidad

[11] **ES 2233274 T3**

[21] **E 00127685 (6)**

[22] 18-12-2000

[54] **HOJA DE VIDRIO SIN MARCO.**

[73] GEZE GMBH

[74] LEHMANN NOVO, María Isabel

Fecha de incorporación al dominio público: 19-12-2015

Motivo de caducidad: Por impago de la 16 anualidad

[11] **ES 2433190 T3**

[21] **E 00127733 (4)**

[22] 18-12-2000

[54] **Sistema detector de nivel de líquido**

[73] Sensile Technologies S.A. (100,0%)

[74] RODRÍGUEZ ÁLVAREZ, Francisco José

Fecha de incorporación al dominio público: 19-12-2015

Motivo de caducidad: Por impago de la 16 anualidad

[11] **ES 2312319 T3**

[21] **E 00128546 (9)**

[22] 27-12-2000

[54] **CABLE SUPERCONDUCTOR.**

[73] PRYSMIAN S.P.A.

[74] PONTI SALES, Adelaida

Fecha de incorporación al dominio público: 28-12-2015

Motivo de caducidad: Por impago de la 16 anualidad

[11] **ES 2240002 T3**

[21] **E 00128619 (4)**

[22] 28-12-2000

[54] **PROTECTOR PARA MAQUINAS-HERRAMIENTA Y PROCEDIMIENTO PARA SU FABRICACION.**

[73] DECKEL MAHO PFRONTEN GMBH

[74] UNGRÍA LÓPEZ, Javier

Fecha de incorporación al dominio público: 29-12-2015

Motivo de caducidad: Por impago de la 16 anualidad

[11] **ES 2190939 T3**

[21] **E 00204329 (7)**

[22] 22-10-1996

[54] **ACOPLAMIENTO MEJORADO PARA CONDUCTO DE FLUIDO.**

[73] STANLEY AVIATION CORPORATION

[74] DÍEZ DE RIVERA Y ELZABURU, Ignacio

Fecha de incorporación al dominio público: 23-10-2016

Motivo de caducidad: Por expiración de vida legal

[11] **ES 2368725 T3**

[21] **E 00204609 (2)**

[22] 19-12-2000

[54] **ESCOBA PROVISTA DE UN REGULADOR DEL CAUDAL DE PRODUCTOS DE LIMPIEZA Y DE TRATAMIENTO DE SUELOS.**

[73] FILMOP S.R.L. (100,0%)

Fecha de incorporación al dominio público: 20-12-2015

Motivo de caducidad: Por impago de la 16 anualidad

[11] **ES 2234533 T3**

[21] **E 00310748 (9)**

[22] 04-12-2000

[54] **USO DE 5-CARBOXANILIDO-2,4-BIS-TRIFLUOROMETILTIAZOLES PARA REPRIMIR EL TIZON DEL ARROZ.**

[73] NISSAN CHEMICAL INDUSTRIES, LTD. (100,0%)

[74] DÍEZ DE RIVERA Y ELZABURU, Ignacio

Fecha de incorporación al dominio público: 05-12-2015

Motivo de caducidad: Por impago de la 16 anualidad

[11] **ES 2285997 T3**

[21] **E 00311114 (3)**

[22] 13-12-2000

[54] **ALTERNADOR CON REGULACION DE MULTIPLES SALIDAS DE VOLTAJE.**

[73] C.E. NIEHOFF & COMPANY

[74] UNGRÍA LÓPEZ, Javier

Fecha de incorporación al dominio público: 14-12-2015

Motivo de caducidad: Por impago de la 16 anualidad

[11] **ES 2298122 T3**

[21] **E 00311572 (2)**

[22] 21-12-2000

[54] **APARATO FOTOGRAFICO DIGITAL.**

[73] SONY CORPORATION

[74] DE ELZABURU MÁRQUEZ, Alberto

Fecha de incorporación al dominio público: 22-12-2015

Motivo de caducidad: Por impago de la 16 anualidad

[11] **ES 2253191 T3**

[21] **E 00311694 (4)**

[22] 27-12-2000

[54] **METODO Y APARATO PARA LA INSPECCION DE LA APARIENCIA Y DE LA FORMA DE UN CUERPO.**

[73] BRIDGESTONE CORPORATION

[74] TORNER LASALLE, Elisabet

Fecha de incorporación al dominio público: 28-12-2015

Motivo de caducidad: Por impago de la 16 anualidad

[11] **ES 2259595 T3**

[21] **E 00311765 (2)**

[22] 29-12-2000

[54] **MOLDEO ASISTIDO POR GAS DE CATETERES DE UNA PIEZA.**

[73] MEDEX, INC.

[74] CARPINTERO LÓPEZ, Francisco

Fecha de incorporación al dominio público: 30-12-2015

Motivo de caducidad: Por impago de la 16 anualidad

[11] **ES 2242589 T3**

[21] **E 00403416 (1)**

[22] 06-12-2000

[54] **METODO Y SISTEMA PARA DESINFECTAR PRODUCTOS MEDIANTE EL USO DE GAS A PRESION ATMOSFERICA CON PRETRATAMIENTO EN VACIO.**

[73] L'AIR LIQUIDE, S.A. A DIRECTOIRE ET CONSEIL DE SURVEILLANCE POUR L'ETUDE ET L'EXPLOITATION DES PRO

[74] DE JUSTO VÁZQUEZ, Jorge Miguel

Fecha de incorporación al dominio público: 07-12-2015

Motivo de caducidad: Por impago de la 16 anualidad

[11] **ES 2216842 T3**

[21] **E 00403478 (1)**

[22] 11-12-2000

[54] **PROCEDIMIENTO PARA LA CODIMERIZACION DE CUERPOS GRASOS POLIINSATURADOS Y DE OLEFINAS POR COMPLEJOS DE HIERRO.**

73] INSTITUT FRANÇAIS DU PETROLE

74] UNGRÍA LÓPEZ, Javier

Fecha de incorporación al dominio público: 12-12-2015

Motivo de caducidad: Por impago de la 16 anualidad

11] **ES 2257279 T3**

21] **E 00403619 (0)**

22] 21-12-2000

54] **MOTOR REDUCTOR, EN PARTICULAR MOTOR DE LIMPIAPARABRISAS PARA AUTOMOVILES.**

73] VALEO WISCHERSYSTEME GMBH

74] PONTI SALES, Adelaida

Fecha de incorporación al dominio público: 22-12-2015

Motivo de caducidad: Por impago de la 16 anualidad

11] **ES 2223615 T3**

21] **E 00977807 (7)**

22] 05-12-2000

54] **PROCEDIMIENTO PARA LA PREPARACION DE ATORVASTATINA AMORFA.**

73] LEK PHARMACEUTICAL AND CHEMICAL CO. D.D.

74] DE ELZABURU MÁRQUEZ, Alberto

Fecha de incorporación al dominio público: 06-12-2015

Motivo de caducidad: Por impago de la 16 anualidad

11] **ES 2261261 T3**

21] **E 00979939 (6)**

22] 06-12-2000

54] **ELEMENTO RETROREFLECTANTE TRIANGULAR PIRAMIDAL CON ESQUINAS TIPO CUBO.**

73] NIPPON CARBIDE KOGYO KABUSHIKI KAISHA

74] CARPINTERO LÓPEZ, Francisco

Fecha de incorporación al dominio público: 07-12-2015

Motivo de caducidad: Por impago de la 16 anualidad

11] **ES 2218253 T3**

21] **E 00981359 (3)**

22] 09-12-2000

54] **LAMINA MULTICAPA EXENTA DE PVC, ESPECIAL PARA EL ENVASADO DE PRODUCTOS MEDICOS LIQUIDOS.**

73] FRESENIUS KABI DEUTSCHLAND GMBH

74] URÍZAR ANASAGASTI, José Antonio

Fecha de incorporación al dominio público: 10-12-2015

Motivo de caducidad: Por impago de la 16 anualidad

11] **ES 2223621 T3**

21] **E 00981368 (4)**

22] 13-12-2000

54] **DISPOSITIVO PARA FIJAR UNA PIEZA DE INSERCIÓN EN UNA ABERTURA DE UN SOPORTE EN VEHICULOS, EN ESPECIAL UNA MANILLA DE PUERTA EN LA ABERTURA DE REVESTIMIENTO EXTERIOR DE LA PUERTA.**

73] HUF HÜLSBECK & FÜRST GMBH & CO. KG

74] DÍEZ DE RIVERA Y ELZABURU, Ignacio

Fecha de incorporación al dominio público: 14-12-2015

Motivo de caducidad: Por impago de la 16 anualidad

11 ES 2231291 T3

21 E 00981379 (1)

22 15-12-2000

54 AGENTES DE AVIVADO TRANSPARENTES.

73 COGNIS IP MANAGEMENT GMBH

74 CARVAJAL Y URQUIJO, Isabel

Fecha de incorporación al dominio público: 16-12-2015

Motivo de caducidad: Por impago de la 16 anualidad

11 ES 2231294 T3

21 E 00983239 (5)

22 07-12-2000

54 PROCEDIMIENTO PARA LA OBTENCION DE FENOLATOS DE FOSFONIO.

73 BAYER MATERIALSCIENCE AG

74 CARVAJAL Y URQUIJO, Isabel

Fecha de incorporación al dominio público: 08-12-2015

Motivo de caducidad: Por impago de la 16 anualidad

11 ES 2208443 T3

21 E 00983291 (6)

22 12-12-2000

54 MESAS DE MOLDEO DE POLICARBONATO IGNIFUGAS CON TALCO DE PUREZA ESPECIAL.

73 BAYER AKTIENGESELLSCHAFT

74 DÁVILA BAZ, Ángel

Fecha de incorporación al dominio público: 13-12-2015

Motivo de caducidad: Por impago de la 16 anualidad

11 ES 2252082 T3

21 E 00983335 (1)

22 13-12-2000

54 TELA REFORZADA.

73 N.V. BEKAERT S.A.

74 DE JUSTO VÁZQUEZ, Jorge Miguel

Fecha de incorporación al dominio público: 14-12-2015

Motivo de caducidad: Por impago de la 16 anualidad

11 ES 2238332 T5

21 E 00984070 (3)

22 08-12-2000

54 Tintas individuales y juego de tintas para usar en la impresión en color por inyección de tinta de azulejos y de superficies de cerámica vidriada

73 FERRO CORPORATION (100,0%)

74 DE ELZABURU MÁRQUEZ, Alberto

Fecha de incorporación al dominio público: 09-12-2015

Motivo de caducidad: Por impago de la 16 anualidad

11 ES 2403174 T3

21 E 00984168 (5)

22 11-12-2000

54 **Productos y procesos de proteína láctea**

73 FONTERRA CO-OPERATIVE GROUP LIMITED (100,0%)

74 LINAGE GONZÁLEZ, Rafael

Fecha de incorporación al dominio público: 12-12-2015

Motivo de caducidad: Por impago de la 16 anualidad

11 ES 2218262 T3

21 E 00985133 (8)

22 05-12-2000

54 **DESFOLIACION Y MINIMIZACION DEL REBROTE DE PLANTAS DESPUES DE LA DESFOLIACION.**

73 BASF CORPORATION

74 DÁVILA BAZ, Ángel

Fecha de incorporación al dominio público: 06-12-2015

Motivo de caducidad: Por impago de la 16 anualidad

11 ES 2232514 T3

21 E 00985170 (0)

22 15-12-2000

54 **COMPOSICION ANTITRANSPIRANTE.**

73 HENKEL KOMMANDITGESELLSCHAFT AUF AKTIEN

74 CARVAJAL Y URQUIJO, Isabel

Fecha de incorporación al dominio público: 16-12-2015

Motivo de caducidad: Por impago de la 16 anualidad

11 ES 2273741 T3

21 E 00985229 (4)

22 21-12-2000

54 **MEJORAS APORTADAS AL TENDIDO DE UN CONDUCTO EN UN FONDO SUBMARINO.**

73 SAIPEM S.P.A.

74 SUGRAÑES MOLINÉ, Pedro

Fecha de incorporación al dominio público: 22-12-2015

Motivo de caducidad: Por impago de la 16 anualidad

11 ES 2218264 T3

21 E 00985241 (9)

22 22-12-2000

54 **USO DE QUIMIOTERAPICOS PARA EL TRATAMIENTO TOPICO.**

73 BAYER INNOVATION GMBH (100,0%)

74 CARVAJAL Y URQUIJO, Isabel

Fecha de incorporación al dominio público: 23-12-2015

Motivo de caducidad: Por impago de la 16 anualidad

11 ES 2282155 T3

21 E 00985257 (5)

22 23-12-2000

54 **PROCEDIMIENTO PARA LA OBTENCION DE ESTERES DEL ACIDO 2-HIDROXIBENZOICO 5- Y/O 6-SUBSTITUIDO.**

73] BASF SE

74] CARVAJAL Y URQUIJO, Isabel

Fecha de incorporación al dominio público: 24-12-2015

Motivo de caducidad: Por impago de la 16 anualidad

11] **ES 2433274 T3**

21] **E 00985439 (9)**

22] 14-12-2000

54] **Utilización de proteínas inmunógenas inmunosupresoras o angiogénicas desactivadas para la producción de IgA secretoras**

73] NEOVACS (100,0%)

74] CURELL AGUILÁ, Mireia

Fecha de incorporación al dominio público: 15-12-2015

Motivo de caducidad: Por impago de la 16 anualidad

11] **ES 2217008 T3**

21] **E 00985459 (7)**

22] 01-12-2000

54] **INHALADOR.**

73] INNOVATA BIOMED LIMITED

74] POLO FLORES, Carlos

Fecha de incorporación al dominio público: 02-12-2015

Motivo de caducidad: Por impago de la 16 anualidad

11] **ES 2236020 T3**

21] **E 00985495 (1)**

22] 08-12-2000

54] **PROCEDIMIENTO PARA LA PREPARACION DE DERIVADOS DE ARILETANOLAMINA CON PROPIEDADES ANTIOBESIDAD Y ANTIDIABETICAS.**

73] GLAXO GROUP LIMITED

74] DÍEZ DE RIVERA DE ELZABURU, Alfonso

Fecha de incorporación al dominio público: 09-12-2015

Motivo de caducidad: Por impago de la 16 anualidad

11] **ES 2249318 T3**

21] **E 00985724 (4)**

22] 21-12-2000

54] **METODO Y APARATO PARA PROPORCIONAR SERVICIOS DE MENSAJERIA DE VOZ/UNIFICADA UTILIZANDO TERMINALES CATV.**

73] COMVERSE LTD

74] GALLEGO JIMÉNEZ, José Fernando

Fecha de incorporación al dominio público: 22-12-2015

Motivo de caducidad: Por impago de la 16 anualidad

11] **ES 2293932 T3**

21] **E 00985771 (5)**

22] 01-12-2000

54] **DISPOSITIVO PARA LA DISTRIBUCION CONTROLADA DE SUSTANCIAS LIQUIDAS, VISCOSAS O FLUIDAS.**

73] CARDIA, ENNIO

74] ISERN JARA, Jorge

Fecha de incorporación al dominio público: 02-12-2015

Motivo de caducidad: Por impago de la 16 anualidad

11 **ES 2431038 T3**

21 **E 00985796 (2)**

22 20-12-2000

54 **Un estratificado para un material de envasado, un uso del estratificado y un método de producir el estratificado**

73 TETRA LAVAL HOLDINGS & FINANCE SA (100,0%)

74 LEHMANN NOVO, María Isabel

Fecha de incorporación al dominio público: 21-12-2015

Motivo de caducidad: Por impago de la 16 anualidad

11 **ES 2293933 T3**

21 **E 00985866 (3)**

22 25-12-2000

54 **PAPEL DE ENVOLTURA DE CIGARRILLO QUE DISMINUYE LA DISPERSION DE SUS CENIZAS.**

73 JAPAN TOBACCO INC.

74 DE ELZABURU MÁRQUEZ, Alberto

Fecha de incorporación al dominio público: 26-12-2015

Motivo de caducidad: Por impago de la 16 anualidad

11 **ES 2217010 T5**

21 **E 00986156 (8)**

22 13-12-2000

54 **CALENTADOR DE AGUA QUE COMPRENDE UN INTERCAMBIADOR DE CALOR DE PLACASY UN DEPOSITO DE ALMACENAMIENTO DE AGUA CALIENTE.**

73 SWEP INTERNATIONAL AB

74 DE ELZABURU MÁRQUEZ, Alberto

Fecha de incorporación al dominio público: 14-12-2015

Motivo de caducidad: Por impago de la 16 anualidad

11 **ES 2244488 T3**

21 **E 00986272 (3)**

22 07-12-2000

54 **PROCESO DE EXTENSION DE CADENAS DE POLIAMIDA Y POLIAMIDAS FUNCIONALIZADAS PRODUCIDAS POR EL MISMO.**

73 INVISTA TECHNOLOGIES S.A.R.L.

74 TORNER LASALLE, Elisabet

Fecha de incorporación al dominio público: 08-12-2015

Motivo de caducidad: Por impago de la 16 anualidad

11 **ES 2304358 T3**

21 **E 00986361 (4)**

22 14-12-2000

54 **PRODUCTOS LAMINADOS DE VIDRIO RESISTENTES A LA INTRUSION.**

73 SOLUTIA INC.

74 LEHMANN NOVO, María Isabel

Fecha de incorporación al dominio público: 15-12-2015

Motivo de caducidad: Por impago de la 16 anualidad

11 ES 2233488 T3

21 E 00986568 (4)

22 19-12-2000

54 **1,2,3-OXADISAZOLES SUSTITUIDOS Y UN METODO PARA REDUCIR LOS NIVELES DE TNF-ALFA.**

73 CELGENE CORPORATION

74 ISERN JARA, Nuria

Fecha de incorporación al dominio público: 20-12-2015

Motivo de caducidad: Por impago de la 16 anualidad

11 ES 2258487 T3

21 E 00987534 (5)

22 19-12-2000

54 **PREVENCIÓN DE LA SIMULACIÓN DE IDENTIDAD EN SISTEMAS DE TELECOMUNICACIÓN.**

73 NOKIA TECHNOLOGIES OY (100,0%)

74 VALLEJO LÓPEZ, Juan Pedro

Fecha de incorporación al dominio público: 20-12-2015

Motivo de caducidad: Por impago de la 16 anualidad

11 ES 2281370 T3

21 E 00987720 (0)

22 22-12-2000

54 **COMPOSICIONES SECAS QUE CONTIENEN UN AMINOACIDO HIDROFOBICO.**

73 OTSUKA PHARMACEUTICAL CO., LTD.

74 CURELL AGUILÁ, Mireia

Fecha de incorporación al dominio público: 23-12-2015

Motivo de caducidad: Por impago de la 16 anualidad

11 ES 2223640 T3

21 E 00987938 (8)

22 21-12-2000

54 **CUERPO FORMADO POR UN MATERIAL INICIALMENTE PASTOSO, ENDURECIBLE Y QUE INCLUYE UNA TRAYECTORIA ELECTRICAMENTE CONDUCTORA Y METODO PARA FABRICAR DICHO CUERPO.**

73 READYMIX TECHNOLOGIES LIMITED

74 DÍEZ DE RIVERA Y ELZABURU, Ignacio

Fecha de incorporación al dominio público: 22-12-2015

Motivo de caducidad: Por impago de la 16 anualidad

11 ES 2381251 T3

21 E 00988297 (8)

22 22-12-2000

54 **Composición y proceso para el tratamiento de una superficie metálica y artículo así obtenido**

73 NIHON PARKERIZING CO., LTD. (100,0%)

74 AZNÁREZ URBIETA, Pablo

Fecha de incorporación al dominio público: 23-12-2015

Motivo de caducidad: Por impago de la 16 anualidad

11 ES 2239060 T3

[21] **E 00988369 (5)**

[22] 21-12-2000

[54] **PROCESAMIENTO DE ESPUMA POLIMERICA.**

[73] MOBIUS TECHNOLOGIES, INC.

[74] TAVIRA MONTES-JOVELLAR, Antonio

Fecha de incorporación al dominio público: 22-12-2015

Motivo de caducidad: Por impago de la 16 anualidad

[11] **ES 2226972 T3**

[21] **E 00988523 (7)**

[22] 22-12-2000

[54] **PROCEDIMIENTO DE RECUBRIMIENTO INDIRECTO EN CAPA DELGADA Y DISPOSITIVO A ESTE EFECTO.**

[73] TARKETT SAS

[74] CURELL AGUILÁ, Mireia

Fecha de incorporación al dominio público: 23-12-2015

Motivo de caducidad: Por impago de la 16 anualidad

[11] **ES 2202211 T3**

[21] **E 00988880 (1)**

[22] 06-12-2000

[54] **PROCEDIMIENTO DE FABRICACION DE UN DISPOSITIVO ENTRE UN RECIPIENTE Y UN CONTINENTE, DISPOSITIVO DE CONEXION CORRESPONDIENTE Y CONJUNTO LISTO PARA SU USO QUE COMPRENDE TAL DISPOSITIVO.**

[73] BIODOME

[74] GIL VEGA, Victor

Fecha de incorporación al dominio público: 07-12-2015

Motivo de caducidad: Por impago de la 16 anualidad

[11] **ES 2261269 T3**

[21] **E 00988890 (0)**

[22] 07-12-2000

[54] **PROCEDIMIENTO DE ELABORACION DE DOCUMENTO DE SEGURIDAD.**

[73] BANQUE DE FRANCE

[74] CURELL AGUILÁ, Mireia

Fecha de incorporación al dominio público: 08-12-2015

Motivo de caducidad: Por impago de la 16 anualidad

[11] **ES 2273744 T3**

[21] **E 00988970 (0)**

[22] 15-12-2000

[54] **MONTAJE DE POSICIONADOR DE MOLDE PARA EL USO CON IMPLANTES DENTALES.**

[73] DEGUDENT GMBH

[74] CARVAJAL Y URQUIJO, Isabel

Fecha de incorporación al dominio público: 16-12-2015

Motivo de caducidad: Por impago de la 16 anualidad

[11] **ES 2304997 T3**

[21] **E 00988976 (7)**

[22] 27-12-2000

[54] **PROCEDIMIENTO DE SIMETRIZACION DINAMICA DE INTERRUPTORES DE SEMICONDUCTOR DE POTENCIA**

CONECTADOS EN SERIE Y EN PARALELO.

73 CT-CONCEPT TECHNOLOGIE AG

74 LEHMANN NOVO, María Isabel

Fecha de incorporación al dominio público: 28-12-2015

Motivo de caducidad: Por impago de la 16 anualidad

11 **ES 2245326 T3**

21 **E 00989113 (6)**

22 20-12-2000

54 **PERFIL HUECO.**

73 OUTOKUMPU STAINLESS AB

74 CARVAJAL Y URQUIJO, Isabel

Fecha de incorporación al dominio público: 21-12-2015

Motivo de caducidad: Por impago de la 16 anualidad

11 **ES 2240227 T3**

21 **E 00989152 (4)**

22 22-12-2000

54 **DISPOSITIVO DE SALIDA PARA MOTOR A REACCION.**

73 SAAB AB

74 CARPINTERO LÓPEZ, Francisco

Fecha de incorporación al dominio público: 23-12-2015

Motivo de caducidad: Por impago de la 16 anualidad

11 **ES 2333772 T3**

21 **E 00989401 (5)**

22 20-12-2000

54 **POLIPEPTIDOS HOMOLOGOS DE IL-17 Y IL-17R Y SUS UTILIZACIONES TERAPEUTICAS.**

73 GENENTECH, INC.

74 PONTI SALES, Adelaida

Fecha de incorporación al dominio público: 21-12-2015

Motivo de caducidad: Por impago de la 16 anualidad

11 **ES 2345922 T3**

21 **E 00989596 (2)**

22 29-12-2000

54 **DILUYENTES PARA EMULSIONES INVERSAS.**

73 HALLIBURTON ENERGY SERVICES, INC. y otros

74 UNGRÍA LÓPEZ, Javier

Fecha de incorporación al dominio público: 30-12-2015

Motivo de caducidad: Por impago de la 16 anualidad

11 **ES 2199894 T5**

21 **E 00989948 (5)**

22 01-12-2000

54 **PREPARACION DE ACELERADOR PARA HORMIGON.**

73 CONSTRUCTION RESEARCH & TECHNOLOGY GMBH

74 DÁVILA BAZ, Ángel

Fecha de incorporación al dominio público: 02-12-2015

Motivo de caducidad: Por impago de la 16 anualidad

[11] **ES 2240230 T3**

[21] **E 00990089 (5)**

[22] 21-12-2000

[54] **MECANISMO LIMPIAPARABRISAS DE MOVIMIENTO ALTERNATIVO QUE COMPRENDE MEDIOS PERFECCIONADOS DE GUIADO DEL CARGO EN SU GUIA.**

[73] VALEO SYSTEMES D'ESSUYAGE

[74] PONTI SALES, Adelaida

Fecha de incorporación al dominio público: 22-12-2015

Motivo de caducidad: Por impago de la 16 anualidad

[11] **ES 2324517 T3**

[21] **E 00990094 (5)**

[22] 21-12-2000

[54] **GENERADOR DE SEÑAL ELECTRICA DE FRECUENCIA VARIABLE, SERVOMECANISMO Y MEDIOS DE CALCULO DE BAJO COSTE.**

[73] CONDUCTIX WAMPFLER FRANCE (100,0%)

[74] CURELL AGUILÁ, Mireia

Fecha de incorporación al dominio público: 22-12-2015

Motivo de caducidad: Por impago de la 16 anualidad

[11] **ES 2225296 T3**

[21] **E 00990164 (6)**

[22] 22-12-2000

[54] **METODO DE CONTROL PARA UNA ASPIRADORA.**

[73] ARCELIK A.S.

[74] GARCÍA-CABRERIZO Y DEL SANTO, Pedro

Fecha de incorporación al dominio público: 23-12-2015

Motivo de caducidad: Por impago de la 16 anualidad

[11] **ES 2237491 T3**

[21] **E 00990703 (1)**

[22] 11-12-2000

[54] **TOBERA DE PLASMA.**

[73] PLASMATREAT GMBH

[74] CARPINTERO LÓPEZ, Francisco

Fecha de incorporación al dominio público: 12-12-2015

Motivo de caducidad: Por impago de la 16 anualidad

[11] **ES 2225298 T3**

[21] **E 00990774 (2)**

[22] 15-12-2000

[54] **COMPOSICION ANTITRANSPIRANTE QUE CONTIENE UN PRODUCTO ACTIVO ANTITRANSPIRANTE SOLUBLE EN AGUA.**

[73] HENKEL KOMMANDITGESELLSCHAFT AUF AKTIEN

[74] CARVAJAL Y URQUIJO, Isabel

Fecha de incorporación al dominio público: 16-12-2015

Motivo de caducidad: Por impago de la 16 anualidad

[11] **ES 2272359 T3**

[21] E 00991340 (1)

[22] 20-12-2000

[54] **METODO Y APARATO, PARA UNIR MUTUAMENTE ELEMENTOS ALARGADOS, TALES COMO REDONDOS DE ARMADURA.**

[73] FORPEX B.V.

[74] DE ELZABURU MÁRQUEZ, Alberto

Fecha de incorporación al dominio público: 21-12-2015

Motivo de caducidad: Por impago de la 16 anualidad

[11] ES 2259627 T3

[21] E 00991562 (0)

[22] 22-12-2000

[54] **DISPOSITIVO DE ACCIONAMIENTO PARA AL MENOS UN GRUPO SECUNDARIO.**

[73] ROBERT BOSCH GMBH

[74] CARVAJAL Y URQUIJO, Isabel

Fecha de incorporación al dominio público: 23-12-2015

Motivo de caducidad: Por impago de la 16 anualidad

[11] ES 2204748 T3

[21] E 00991579 (4)

[22] 02-12-2000

[54] **COMPOSICION DE REVESTIMIENTO, PREFERIBLEMENTE TINTA DE IMPRESION PARA APLICACIONES DE SEGURIDAD, METODO PARA PRODUCIR UNA COMPOSICION DE REVESTIMIENTO Y USO DE VIDRIOS CERAMICOS.**

[73] SICPA HOLDING SA (100,0%)

[74] DÁVILA BAZ, Ángel

Fecha de incorporación al dominio público: 03-12-2015

Motivo de caducidad: Por impago de la 16 anualidad

[11] ES 2401772 T3

[21] E 00991585 (1)

[22] 07-12-2000

[54] **Bis(4-hidroxiaril)alcanos**

[73] Bayer Intellectual Property GmbH (100,0%)

[74] CARPINTERO LÓPEZ, Mario

Fecha de incorporación al dominio público: 08-12-2015

Motivo de caducidad: Por impago de la 16 anualidad

[11] ES 2199895 T3

[21] E 00991587 (7)

[22] 07-12-2000

[54] **SISTEMA DE TOMA E INYECCION PARA SOLUCIONES MEDICINALES Y RECIPIENTE CON UN SISTEMA DE TOMA E INYECCION DE ESTE TIPO.**

[73] FRESENIUS KABI DEUTSCHLAND GMBH

[74] ZUAZO ARALUZE, Alexander

Fecha de incorporación al dominio público: 08-12-2015

Motivo de caducidad: Por impago de la 16 anualidad

[11] ES 2204751 T3

[21] E 00993368 (0)

[22] 07-12-2000

54] **USO DE UN REGULADOR DEL CRECIMIENTO DE PLANTAS DE SEMICARBAZONA PARA MEJORAR EN EL RENDIMIENTO DE LOS CULTIVOS.**

73] BASF CORPORATION

74] DÁVILA BAZ, Ángel

Fecha de incorporación al dominio público: 08-12-2015

Motivo de caducidad: Por impago de la 16 anualidad

11] **ES 2322793 T3**

21] **E 00993584 (2)**

22] 21-12-2000

54] **METODOS DE TRATAMIENTO SUPERFICIAL PARA MEJORAR EL COMPORTAMIENTO DE UN DISEÑO DE LENTE INTRAOCULAR REFRACTIVA FAQUICA FLOTANTE.**

73] IOLTECH

74] DE ELZABURU MÁRQUEZ, Alberto

Fecha de incorporación al dominio público: 22-12-2015

Motivo de caducidad: Por impago de la 16 anualidad

11] **ES 2244498 T3**

21] **E 00993685 (7)**

22] 19-12-2000

54] **COMPOSICION DE HIGIENE BUCO-DENTAL A BASE DE ENZIMAS.**

73] DANA, JEAN-DOMINIQUE y otros

74] LEHMANN NOVO, María Isabel

Fecha de incorporación al dominio público: 20-12-2015

Motivo de caducidad: Por impago de la 16 anualidad

11] **ES 2203553 T3**

21] **E 00993690 (7)**

22] 26-12-2000

54] **TAPON ANTISEPTICO Y PROCEDIMIENTO PARA SU PREPARACION.**

73] J&J ASSET SECURISATION

74] DE ELZABURU MÁRQUEZ, Alberto

Fecha de incorporación al dominio público: 27-12-2015

Motivo de caducidad: Por impago de la 16 anualidad

11] **ES 2292517 T5**

21] **E 01124736 (8)**

22] 02-07-1999

54] **PAQUETE DE ARTÍCULOS PARA FUMAR.**

73] JOHN PLAYER & SONS LIMITED (100,0%)

74] DE ELZABURU MÁRQUEZ, Alberto

Fecha de incorporación al dominio público: 03-07-2015

Motivo de caducidad: Por impago de la 17 anualidad

11] **ES 2240315 T3**

21] **E 01129520 (1)**

22] 11-12-2001

54] **PROCEDIMIENTO PARA EL CALIBRADO DE UN SISTEMA DE ANTENAS.**

73] LOCKHEED MARTIN CORPORATION

74] CURELL AGUILÁ, Mireia

Fecha de incorporación al dominio público: 12-12-2015

Motivo de caducidad: Por impago de la 15 anualidad

[11] **ES 2236133 T3**

[21] **E 01250432 (0)**

[22] 07-12-2001

[54] **APARATO TRANSBORDADOR PARA EL TRANSBORDO COMBINADO DE CONTENEDORES Y/O MATERIAL A GRANEL.**

[73] GOTTWALD PORT TECHNOLOGY GMBH

[74] AGUILAR CAMPRUBI, María Mireia

Fecha de incorporación al dominio público: 08-12-2015

Motivo de caducidad: Por impago de la 15 anualidad

[11] **ES 2402851 T3**

[21] **E 01270026 (6)**

[22] 05-12-2001

[54] **Sistema de comunicaciones móviles**

[73] SONY CORPORATION (100,0%)

[74] LEHMANN NOVO, María Isabel

Fecha de incorporación al dominio público: 06-12-2015

Motivo de caducidad: Por impago de la 15 anualidad

[11] **ES 2349455 T3**

[21] **E 01270138 (9)**

[22] 17-12-2001

[54] **PROCEDIMIENTO PARA LA PREPARACIÓN DE ARILETANOLDIAMINAS ÚTILES COMO AGONISTAS DEL BETA-3-ADRENOCEPTOR.**

[73] GLAXO GROUP LIMITED (100,0%)

[74] DE ELZABURU MÁRQUEZ, Alberto

Fecha de incorporación al dominio público: 18-12-2015

Motivo de caducidad: Por impago de la 15 anualidad

[11] **ES 2290095 T3**

[21] **E 01272020 (7)**

[22] 17-12-2001

[54] **MICROPARTICULAS LIPIDICAS POR MICRONIZACION CRIOGENICA**

[73] ARES TRADING S.A.

[74] DE ELZABURU MÁRQUEZ, Alberto

Fecha de incorporación al dominio público: 18-12-2015

Motivo de caducidad: Por impago de la 15 anualidad

[11] **ES 2291273 T3**

[21] **E 01272410 (0)**

[22] 18-12-2001

[54] **INFORMACION DE VINCULACION PARA UNA RED DE TELECOMUNICACIONES.**

[73] Telefonaktiebolaget L M Ericsson (publ)

[74] TORNER LASALLE, Elisabet

Fecha de incorporación al dominio público: 19-12-2015

Motivo de caducidad: Por impago de la 15 anualidad

11 ES 2240346 T3

21 E 01272788 (9)

22 27-12-2001

54 SISTEMA PARA EL SUMINISTRO DE PORCIONES DE MATERIAL A UNA MAQUINA DE MOLDEO POR INYECCION.

73 LIAD WEIGHING AND CONTROL SYSTEMS LTD.

74 CARVAJAL Y URQUIJO, Isabel

Fecha de incorporación al dominio público: 28-12-2015

Motivo de caducidad: Por impago de la 15 anualidad

11 ES 2228971 T3

21 E 01986442 (0)

22 14-12-2001

54 ASIENTO CONVERTIBLE EN CAMA.

73 WIBERG, OLE

74 ROEB DÍAZ-ÁLVAREZ, María

Fecha de incorporación al dominio público: 15-12-2015

Motivo de caducidad: Por impago de la 15 anualidad

11 ES 2220825 T3

21 E 01986859 (5)

22 07-12-2001

54 HERRAMIENTA DE TALADRAR PARA UNA TALADRADORA QUIRURGICA.

73 AESCULAP AG & CO. KG

74 CARPINTERO LÓPEZ, Francisco

Fecha de incorporación al dominio público: 08-12-2015

Motivo de caducidad: Por impago de la 15 anualidad

11 ES 2280419 T3

21 E 01989397 (3)

22 05-12-2001

54 FLEJE METALICO PARA REVESTIMIENTOS EPITAXIALES Y PROCEDIMIENTO PARA SU PRODUCCION.

73 LEIBNIZ-INSTITUT FUR FESTKORPER- UND WERKSTOFFFORSCHUNG DRESDEN E.V.

74 LEHMANN NOVO, María Isabel

Fecha de incorporación al dominio público: 06-12-2015

Motivo de caducidad: Por impago de la 15 anualidad

11 ES 2223011 T3

21 E 01989616 (6)

22 21-12-2001

54 EMBALAJE PARA UN MEDIO DE ALMACENAMIENTO, ESPECIALMENTE PARA UN CD.

73 REINECKE, FRANK y otros

74 GÓMEZ-ACEBO Y DUQUE DE ESTRADA, Ignacio

Fecha de incorporación al dominio público: 22-12-2015

Motivo de caducidad: Por impago de la 15 anualidad

11 ES 2372163 T3

21 E 01994888 (4)

22 18-12-2001

54 **AYUDANTE EN LA PULVERIZACIÓN Y/O DISPERSIÓN DE MATERIALES MINERALES EN SUSPENSIÓN ACUOSA, DANDO COMO RESULTADO SUSPENSIONES ACUOSAS Y USOS DE LAS MISMAS.**

73 COATEX S.A.S. (100,0%)

74 MARTÍN SANTOS, Victoria Sofia

Fecha de incorporación al dominio público: 19-12-2015

Motivo de caducidad: Por impago de la 15 anualidad

11 **ES 2332649 T3**

21 **E 01995735 (6)**

22 18-12-2001

54 **DISPOSITIVO DE DESACOPLAMIENTO DE RESONANCIA PARA LA PROTECCION DEL CUERPO HUMANO O DE UN ANIMAL.**

73 BONNABAUD, MARIE-CLAUDE

74 TORNER LASALLE, Elisabet

Fecha de incorporación al dominio público: 19-12-2015

Motivo de caducidad: Por impago de la 15 anualidad

11 **ES 2371060 T3**

21 **E 01999359 (1)**

22 06-12-2001

54 **PREPARADO FARMACÉUTICO QUE COMPRENDE UN INGREDIENTE ACTIVO DISPERSADO SOBRE UNA MATRIZ.**

73 TAKEDA GMBH (100,0%)

74 LEHMANN NOVO, María Isabel

Fecha de incorporación al dominio público: 07-12-2015

Motivo de caducidad: Por impago de la 15 anualidad

11 **ES 2251542 T3**

21 **E 02010040 (0)**

22 06-05-2002

54 **DISPOSITIVO Y METODO DE PURIFICACION DE GASES DE ESCAPE PARA MOTORES DE COMBUSTION INTERNA.**

73 LEN DEVELOPMENT SERVICES CORP.

74 DE JUSTO VÁZQUEZ, Jorge Miguel

Fecha de incorporación al dominio público: 07-05-2015

Motivo de caducidad: Por impago de la 14 anualidad

11 **ES 2265003 T3**

21 **E 02011039 (1)**

22 17-05-2002

54 **METODO DE PRODUCCION DE UN TRIDIMENSIONAL TABLERO DE INSTRUMENTOS DE AUTOMOVILES.**

73 MAGNETI MARELLI SISTEMI ELETTRONICI S.P.A.

74 FERNÁNDEZ PRIETO, Ángel

Fecha de incorporación al dominio público: 18-05-2015

Motivo de caducidad: Por impago de la 14 anualidad

11 **ES 2267908 T3**

21 **E 02018813 (2)**

22 23-08-2002

54 **VALVULA ANTIRRETORNO Y VALVULA CON UNA VALVULA ANTIRRETORNO.**

73] Hydraulik-Ring GmbH

74] ISERN JARA, Jorge

Fecha de incorporación al dominio público: 24-08-2015

Motivo de caducidad: Por impago de la 14 anualidad

11] **ES 2298317 T3**

21] **E 02019554 (1)**

22] 02-09-2002

54] **BARRA DE REFUERZO PARA PUERTA DE VEHICULO AUTOMOVIL.**

73] AUDI AG

74] DE ELZABURU MÁRQUEZ, Alberto

Fecha de incorporación al dominio público: 03-09-2015

Motivo de caducidad: Por impago de la 14 anualidad

11] **ES 2290229 T3**

21] **E 02021020 (9)**

22] 20-09-2002

54] **APARATO Y METODO PARA EXTRUDIR TERMOPLASTICOS Y SU USO.**

73] STYROLUTION EUROPE GMBH (100,0%)

74] CARVAJAL Y URQUIJO, Isabel

Fecha de incorporación al dominio público: 21-09-2015

Motivo de caducidad: Por impago de la 14 anualidad

11] **ES 2292671 T3**

21] **E 02022809 (4)**

22] 11-10-2002

54] **MANGUERA MULTICAPA ELECTRICAMENTE CONDUCTORA.**

73] VERITAS AG

74] ISERN JARA, Jorge

Fecha de incorporación al dominio público: 12-10-2015

Motivo de caducidad: Por impago de la 14 anualidad

11] **ES 2249528 T3**

21] **E 02023648 (5)**

22] 21-10-2002

54] **TAPA DE CIERRE RAPIDO PARA FILTRO.**

73] FILTER SPECIALISTS, INC. (100,0%)

74] UNGRÍA LÓPEZ, Javier

Fecha de incorporación al dominio público: 22-10-2015

Motivo de caducidad: Por impago de la 14 anualidad

11] **ES 2323492 T3**

21] **E 02026720 (9)**

22] 30-11-2002

54] **MEMBRANA ESPUMADA.**

73] GAMBRO LUNDIA AB

74] DE ELZABURU MÁRQUEZ, Alberto

Fecha de incorporación al dominio público: 01-12-2015

Motivo de caducidad: Por impago de la 14 anualidad

11 ES 2322035 T3

21 E 02027058 (3)

22 03-12-2002

54 D-AMIDASA DE VARIOVORAX.

73 Evonik Degussa GmbH

74 LEHMANN NOVO, María Isabel

Fecha de incorporación al dominio público: 04-12-2015

Motivo de caducidad: Por impago de la 14 anualidad

11 ES 2281491 T3

21 E 02028128 (3)

22 18-12-2002

54 DISPOSITIVO Y PROCEDIMIENTO PARA RESTRINGIR EL ACCESO A CONTENIDO Y EL ALMACENAMIENTO DEL MISMO.

73 NTT DOCOMO, INC.

74 ARIAS SANZ, Juan

Fecha de incorporación al dominio público: 19-12-2015

Motivo de caducidad: Por impago de la 14 anualidad

11 ES 2252382 T3

21 E 02028471 (7)

22 19-12-2002

54 DEPOSITO DE LIQUIDO Y PROCEDIMIENTO PARA LA FABRICACION DE UN DEPOSITO DE LIQUIDO.

73 ROTH WERKE GMBH

74 LEHMANN NOVO, María Isabel

Fecha de incorporación al dominio público: 20-12-2015

Motivo de caducidad: Por impago de la 14 anualidad

11 ES 2425554 T3

21 E 02028862 (7)

22 23-12-2002

54 Aparato clasificador de monedas

73 ASAHI SEIKO KABUSHIKI KAISHA (100,0%)

74 AZNÁREZ URBIETA, Pablo

Fecha de incorporación al dominio público: 24-12-2015

Motivo de caducidad: Por impago de la 14 anualidad

11 ES 2302512 T3

21 E 02028863 (5)

22 23-12-2002

54 PROCEDIMIENTO DE INMOVILIZACION DE UN CATALIZADOR HOMOGENEO Y MATERIAL CATALITICO.

73 HALDOR TOPSOE A/S

74 UNGRÍA LÓPEZ, Javier

Fecha de incorporación al dominio público: 24-12-2015

Motivo de caducidad: Por impago de la 14 anualidad

11 ES 2245721 T3

21 E 02076216 (7)

22 14-12-1998

54 APARATO Y METODO PARA ELIMINAR EL VELLO.

73 RADIANCY INC.

74 TOMAS GIL, Tesifonte Enrique

Fecha de incorporación al dominio público: 15-12-2015

Motivo de caducidad: Por impago de la 18 anualidad

11 ES 2269599 T3

21 E 02076217 (5)

22 14-12-1998

54 APARATO Y METODO PARA LA ELIMINACION DE VELLO.

73 RADIANCY INC.

74 CARVAJAL Y URQUIJO, Isabel

Fecha de incorporación al dominio público: 15-12-2015

Motivo de caducidad: Por impago de la 18 anualidad

11 ES 2257509 T3

21 E 02254633 (7)

22 02-07-2002

54 DISPOSITIVO DE DETECCION DE CABLEADO DEFECTUOSO PARA ACONDICIONADOR DE AIRE.

73 MITSUBISHI DENKI KABUSHIKI KAISHA

74 DE ELZABURU MÁRQUEZ, Alberto

Fecha de incorporación al dominio público: 03-07-2015

Motivo de caducidad: Por impago de la 14 anualidad

11 ES 2300422 T3

21 E 02254634 (5)

22 02-07-2002

54 DISTRIBUIDOR DE REFRIGERANTE Y ACONDICIONADOR DE AIRE QUE UTILIZA EL MISMO.

73 MITSUBISHI DENKI KABUSHIKI KAISHA

74 DE ELZABURU MÁRQUEZ, Alberto

Fecha de incorporación al dominio público: 03-07-2015

Motivo de caducidad: Por impago de la 14 anualidad

11 ES 2298332 T3

21 E 02256654 (1)

22 25-09-2002

54 NUEVAS TRIAZINAS ABSORBENTES DE LUZ ULTRAVIOLETA CON CORRIMIENTO AL ROJO.

73 CYTEC TECHNOLOGY CORP.

74 GÓMEZ-ACEBO Y DUQUE DE ESTRADA, Ignacio

Fecha de incorporación al dominio público: 26-09-2015

Motivo de caducidad: Por impago de la 14 anualidad

11 ES 2278880 T3

21 E 02257674 (8)

22 06-11-2002

54 SISTEMA DE FILTRO VASCULAR.

73 CORDIS CORPORATION

74 CARPINTERO LÓPEZ, Francisco

Fecha de incorporación al dominio público: 07-11-2015

Motivo de caducidad: Por impago de la 14 anualidad

11 ES 2243665 T3

21 E 02257877 (7)

22 14-11-2002

54 RECIPIENTE DE TIPO CESTA.

73 GRAPHIC PACKAGING INTERNATIONAL, INC.

74 DÍEZ DE RIVERA DE ELZABURU, Alfonso

Fecha de incorporación al dominio público: 15-11-2015

Motivo de caducidad: Por impago de la 14 anualidad

11 ES 2260398 T3

21 E 02292760 (2)

22 06-11-2002

54 DISPOSITIVO DE INFORMACION LUMINOSA EN RELACION AL ESTADO DE FUNCIONAMIENTO DE UN SISTEMA Y PROCEDIMIENTO DE GESTION DE TAL DISPOSITIVO, ESPECIALMENTE EN EL DOMINIO DE LA AVIONICA.

73 AIRBUS OPERATIONS SAS (100,0%)

74 DE JUSTO VÁZQUEZ, Jorge Miguel

Fecha de incorporación al dominio público: 07-11-2015

Motivo de caducidad: Por impago de la 14 anualidad

11 ES 2294092 T3

21 E 02354137 (8)

22 06-09-2002

54 DISPOSITIVO DE ACOPLAMIENTO PARA UN SISTEMA DE TRANSMISION DE CORRIENTE PORTADORA DE BAJO CAUDAL.

73 SCHNEIDER ELECTRIC INDUSTRIES SA

74 POLO FLORES, Carlos

Fecha de incorporación al dominio público: 07-09-2015

Motivo de caducidad: Por impago de la 14 anualidad

11 ES 2272657 T3

21 E 02405561 (8)

22 04-07-2002

54 PROCEDIMIENTO Y DISPOSITIVO DE PULIDO POR ABRASION DE SUPERFICIES "ENTAMBOR" CON DOS MOVIMIENTOS OSCILATORIOS.

73 BESTINCLASS SA

74 GARCÍA-CABRERIZO Y DEL SANTO, Pedro

Fecha de incorporación al dominio público: 05-07-2015

Motivo de caducidad: Por impago de la 14 anualidad

11 ES 2240682 T3

21 E 02425771 (9)

22 13-12-2002

54 UNIDAD DE CONTROL PARA UN CONJUNTO DE TRATAMIENTO Y DISTRIBUCION DE AIRE PARA VEHICULOS.

73 DENSO THERMAL SYSTEMS S.P.A.

74 CARPINTERO LÓPEZ, Francisco

Fecha de incorporación al dominio público: 14-12-2015

Motivo de caducidad: Por impago de la 14 anualidad

11 ES 2242841 T3

21 E 02447153 (4)

22 12-08-2002

54 **EMBALAJE DE DOBLE USO DE UN PRODUCTO DE AISLAMIENTO A BASE DE LANA MINERAL.**

73 KNAUF INSULATION SA

74 ISERN JARA, Jorge

Fecha de incorporación al dominio público: 13-08-2015

Motivo de caducidad: Por impago de la 14 anualidad

11 ES 2455271 T3

21 E 02726905 (9)

22 21-05-2002

54 **Proceso para el aislamiento de bisaril triazinas monofenólicas**

73 CYTEC TECHNOLOGY CORP. (100,0%)

74 DE ELZABURU MÁRQUEZ, Alberto

Fecha de incorporación al dominio público: 22-05-2015

Motivo de caducidad: Por impago de la 14 anualidad

11 ES 2269685 T3

21 E 02727859 (7)

22 10-05-2002

54 **PROCEDIMIENTO PARA LA PREPARACION DE CUERPOS MASIVOS SUPERCONDUCTORESALTAMENTE DENSIFICADOS DE MGB2.**

73 EDISON S.P.A.

74 CURELL AGUILÁ, Mireia

Fecha de incorporación al dominio público: 11-05-2015

Motivo de caducidad: Por impago de la 14 anualidad

11 ES 2349257 T3

21 E 02730231 (4)

22 03-05-2002

54 **BENZOILCICLOHEXENONAS SUSTITUIDAS Y SU UTILIZACIÓN COMO AGENTES HERBICIDAS.**

73 BAYER INTELLECTUAL PROPERTY GMBH (100,0%)

74 LEHMANN NOVO, María Isabel

Fecha de incorporación al dominio público: 04-05-2015

Motivo de caducidad: Por impago de la 14 anualidad

11 ES 2262812 T3

21 E 02735360 (6)

22 14-05-2002

54 **PROCEDIMIENTO PARA LA OBTENCION DE PRODUCTOS DE POLIISOBUTENILSUCCINIMIDA, PRODUCTOS DE POLIISOBUTENILSUCCINIMIDA CON PROPIEDADES MEJORADAS, PRODUCTOS INTERMEDIOS Y EMPLEOS.**

73 BASF AKTIENGESELLSCHAFT

74 CARVAJAL Y URQUIJO, Isabel

Fecha de incorporación al dominio público: 15-05-2015

Motivo de caducidad: Por impago de la 14 anualidad

11 ES 2364452 T3

21

E 02746852 (9)

22 11-06-2002

54 **MÉTODO PARA DISEÑAR COMPUESTOS PROFÁRMACOS ACTIVADOS POR CD10.**

73 Medarex, Inc. (100,0%)

74 ZEA CHECA, Bernabé

Fecha de incorporación al dominio público: 12-06-2015

Motivo de caducidad: Por impago de la 14 anualidad

11 **ES 2314072 T3**

21 **E 02747401 (4)**

22 17-06-2002

54 **DISPOSITIVO EXPULSOR ACCIONADO POR UN FLUIDO A PRESION.**

73 PREBENA WILFRIED BORNEMANN GMBH & CO. KG

74 CARPINTERO LÓPEZ, Mario

Fecha de incorporación al dominio público: 18-06-2015

Motivo de caducidad: Por impago de la 14 anualidad

11 **ES 2426418 T3**

21 **E 02749779 (1)**

22 03-07-2002

54 **Paño de limpieza de cristal**

73 COLGATE-PALMOLIVE COMPANY (100,0%)

74 DE ELZABURU MÁRQUEZ, Alberto

Fecha de incorporación al dominio público: 04-07-2015

Motivo de caducidad: Por impago de la 14 anualidad

11 **ES 2356619 T3**

21 **E 02752029 (5)**

22 05-06-2002

54 **PROCEDIMIENTO Y COMPOSICIÓN ACUOSA PARA LA PRODUCCIÓN DE PULPA MEJORADA.**

73 ITALMATCH CHEMICALS, SPA (100,0%)

74 TORNER LASALLE, Elisabet

Fecha de incorporación al dominio público: 06-06-2015

Motivo de caducidad: Por impago de la 14 anualidad

11 **ES 2307784 T3**

21 **E 02765909 (3)**

22 01-08-2002

54 **COMPOSICION DE LIMPIEZA QUE CONTIENE UN POLIMERO HIDROFILIZANTE.**

73 COLGATE-PALMOLIVE COMPANY

74 DE ELZABURU MÁRQUEZ, Alberto

Fecha de incorporación al dominio público: 02-08-2015

Motivo de caducidad: Por impago de la 14 anualidad

11 **ES 2280572 T3**

21 **E 02768995 (9)**

22 03-10-2002

54 **METODO PARA EL TRATAMIENTO DEL ACNE VULGARIS UTILIZANDO EL COMPUESTO DE**

AVERMECTINA.

[73] PARKS, L. DEAN

[74] TEMIÑO CENICEROS, Ignacio

Fecha de incorporación al dominio público: 04-10-2015

Motivo de caducidad: Por impago de la 14 anualidad

[11] **ES 2325986 T3**

[21] **E 02776176 (6)**

[22] 08-10-2002

[54] **ETILCELULOSA ALTAMENTE COMPRESIBLE PARA ELABORACION DE COMPRIMIDOS.**

[73] HERCULES INCORPORATED

[74] DE ELZABURU MÁRQUEZ, Alberto

Fecha de incorporación al dominio público: 09-10-2015

Motivo de caducidad: Por impago de la 14 anualidad

[11] **ES 2275918 T3**

[21] **E 02776448 (9)**

[22] 04-11-2002

[54] **DERIVADOS DEL 1,2,4-TIADIAZOL NOVEDOSOS COMO MODULADORES DE LOS RECEPTORES DE LA MELANOCORTINA.**

[73] ORTHO-MCNEIL PHARMACEUTICAL, INC.

[74] CARPINTERO LÓPEZ, Francisco

Fecha de incorporación al dominio público: 05-11-2015

Motivo de caducidad: Por impago de la 14 anualidad

[11] **ES 2237701 T3**

[21] **E 02779290 (2)**

[22] 02-09-2002

[54] **CAJA DE LAMINACION UNIVERSAL CON CONTROL DE LA SEPARACION ENTRE CILINDROS.**

[73] DANIELI & C. OFFICINE MECCANICHE S.P.A.

[74] DURÁN BENEJAM, María Del Carmen

Fecha de incorporación al dominio público: 03-09-2015

Motivo de caducidad: Por impago de la 14 anualidad

[11] **ES 2338304 T3**

[21] **E 02779847 (9)**

[22] 05-12-2002

[54] **CONTROLADOR DE PUENTE-H Y SISTEMA DE CONVERSION DE POTENCIA CON DICHOCONTROLADOR.**

[73] BANG & OLUFSEN ICEPOWER A/S

[74] DE ELZABURU MÁRQUEZ, Alberto

Fecha de incorporación al dominio público: 06-12-2015

Motivo de caducidad: Por impago de la 14 anualidad

[11] **ES 2256556 T3**

[21] **E 02780620 (7)**

[22] 22-10-2002

[54] **SISTEMA DE PROTECCION CATODICA PARA TANQUES DE COMPRESOR DE AIRE.**

[73] INGERSOLL-RAND COMPANY

[74] DE ELZABURU MÁRQUEZ, Alberto

Fecha de incorporación al dominio público: 23-10-2015

Motivo de caducidad: Por impago de la 14 anualidad

[11] **ES 2239258 T3**

[21] **E 02782444 (0)**

[22] 01-07-2002

[54] **SISTEMA DE CONTROL DE CLIMATIZACION PARA EL COMPARTIMIENTO DE PASAJEROS DE UN VEHICULO DE MOTOR.**

[73] DENSO THERMAL SYSTEMS S.P.A.

[74] CURELL AGUILÁ, Mireia

Fecha de incorporación al dominio público: 02-07-2015

Motivo de caducidad: Por impago de la 14 anualidad

[11] **ES 2324208 T3**

[21] **E 02782757 (5)**

[22] 04-11-2002

[54] **FUNDA PROTECTORA PARA PEQUEÑOS APARATOS ELECTRONICOS.**

[73] GOROS, JEAN

[74] DE ELZABURU MÁRQUEZ, Alberto

Fecha de incorporación al dominio público: 05-11-2015

Motivo de caducidad: Por impago de la 14 anualidad

[11] **ES 2247394 T3**

[21] **E 02783196 (5)**

[22] 23-09-2002

[54] **JUNTA PARA CONECTAR DOS ELEMENTOS TUBULARES Y PROCEDIMIENTO PARA EL MONTAJE DE LA MISMA.**

[73] SAINT-GOBAIN PAM

[74] PONTI SALES, Adelaida

Fecha de incorporación al dominio público: 24-09-2015

Motivo de caducidad: Por impago de la 14 anualidad

[11] **ES 2357765 T3**

[21] **E 02783795 (4)**

[22] 09-12-2002

[54] **PROCEDIMIENTO PARA PRODUCIR DERIVADOS DE ÁCIDO GLUTÁMICO.**

[73] AJINOMOTO CO., INC. (100,0%)

[74] CARPINTERO LÓPEZ, Mario

Fecha de incorporación al dominio público: 10-12-2015

Motivo de caducidad: Por impago de la 14 anualidad

[11] **ES 2329346 T3**

[21] **E 02784472 (9)**

[22] 14-11-2002

[54] **COMPOSICION DE DEPOSITO INYECTABLE.**

[73] DURECT CORPORATION

[74] TOMAS GIL, Tesifonte Enrique

Fecha de incorporación al dominio público: 15-11-2015

Motivo de caducidad: Por impago de la 14 anualidad

[11] **ES 2283614 T3**

[21] **E 02784987 (6)**

[22] 18-12-2002

[54] **COMPOSICIONES INMUNOGENICAS QUE COMPRENEN UN ANTIGENO Y UNA PROTEINAM PURIFICADA DEL VIRUS RESPIRATORIO SINCITAL.**

[73] SANOFI PASTEUR LIMITED

[74] CURELL AGUILÁ, Mireia

Fecha de incorporación al dominio público: 19-12-2015

Motivo de caducidad: Por impago de la 14 anualidad

[11] **ES 2261755 T3**

[21] **E 02785080 (9)**

[22] 24-10-2002

[54] **METODO PARA SOLTAR CABLES DE UNA HERRAMIENTA DE POZO ANEJA Y APARATO PARA REALIZAR EL METODO.**

[73] WELLTEC A/S

[74] SUÁREZ DÍAZ, Jesús

Fecha de incorporación al dominio público: 25-10-2015

Motivo de caducidad: Por impago de la 14 anualidad

[11] **ES 2451618 T3**

[21] **E 02787279 (5)**

[22] 20-12-2002

[54] **Matriz de proteína maleable y usos de estas**

[73] Biolactis Inc. (100,0%)

[74] LAZCANO GAINZA, Jesús

Fecha de incorporación al dominio público: 21-12-2015

Motivo de caducidad: Por impago de la 14 anualidad

[11] **ES 2282498 T3**

[21] **E 02788362 (8)**

[22] 17-12-2002

[54] **JUGO DE CAÑA DE AZUCAR SABORIZADO EN EMPAQUES UNITARIOS ASEPTICOS.**

[73] COUNCIL OF SCIENTIFIC AND INDUSTRIAL RESEARCH

[74] CARVAJAL Y URQUIJO, Isabel

Fecha de incorporación al dominio público: 18-12-2015

Motivo de caducidad: Por impago de la 14 anualidad

[11] **ES 2357301 T3**

[21] **E 02790134 (7)**

[22] 16-12-2002

[54] **CONJUNTO DE CONSTRUCCION DE JUGUETE DE VARILLA Y CONECTOR.**

[73] K'NEX LIMITED PARTNERSHIP GROUP (100,0%)

[74] GARCÍA PEIRO, Ana Adela

Fecha de incorporación al dominio público: 17-12-2015

Motivo de caducidad: Por impago de la 14 anualidad

[11] **ES 2306804 T3**

[21] **E 02790551 (2)**

[22] 08-11-2002

[54] **UTILIZACION DE OXIDOS ESPINELAS OXIDABLES PARA LA GRABACION OPTICA.**

[73] UNIVERSITE PAUL SABATIER (TOULOUSE III) y otros

[74] CURELL AGUILÁ, Mireia

Fecha de incorporación al dominio público: 09-11-2015

Motivo de caducidad: Por impago de la 14 anualidad

[11] **ES 2324158 T3**

[21] **E 02790577 (7)**

[22] 16-12-2002

[54] **MODULADOR OSCILANTE CONTROLADO SINCRONIZADO.**

[73] BANG & OLUFSEN ICEPOWER A/S

[74] DE ELZABURU MÁRQUEZ, Alberto

Fecha de incorporación al dominio público: 17-12-2015

Motivo de caducidad: Por impago de la 14 anualidad

[11] **ES 2286315 T3**

[21] **E 02790837 (5)**

[22] 24-12-2002

[54] **NUEVO MICROORGANISMO.**

[73] KABUSHIKI KAISHA SANYU

[74] UNGRÍA LÓPEZ, Javier

Fecha de incorporación al dominio público: 25-12-2015

Motivo de caducidad: Por impago de la 14 anualidad

[11] **ES 2272802 T3**

[21] **E 02792007 (3)**

[22] 26-12-2002

[54] **CUBIERTA NEUMATICA.**

[73] BRIDGESTONE CORPORATION

[74] TORNER LASALLE, Elisabet

Fecha de incorporación al dominio público: 27-12-2015

Motivo de caducidad: Por impago de la 14 anualidad

[11] **ES 2286317 T3**

[21] **E 02792105 (5)**

[22] 20-12-2002

[54] **SUSTITUTO DE REFRESCOS.**

[73] N.V. NUTRICIA

[74] TOMAS GIL, Tesifonte Enrique

Fecha de incorporación al dominio público: 21-12-2015

Motivo de caducidad: Por impago de la 14 anualidad

[11] **ES 2299621 T3**

[21] **E 02792704 (5)**

[22] 13-12-2002

[54] **ESTRUCTURA AJUSTABLE, PREFERENTEMENTE ARTICULO DE MOBILIARIO, PROTECCION CONTRA APRISIONAMIENTOS Y UNIDAD DE ACCIONAMIENTO ASOCIADA.**

[73] LINAK A/S

[74] DURÁN MOYA, Carlos

Fecha de incorporación al dominio público: 14-12-2015

Motivo de caducidad: Por impago de la 14 anualidad

[11] **ES 2352789 T3**

[21] **E 02792990 (0)**

[22] 13-12-2002

[54] **PRÓTESIS VASCULAR, PARTICULARMENTE PARA REEMPLAZAR ZONAS AÓRTICAS PRÓXIMAS AL CORAZÓN.**

[73] AESCULAP AG (50,0%) y otros

[74] TOMAS GIL, Tesifonte Enrique

Fecha de incorporación al dominio público: 14-12-2015

Motivo de caducidad: Por impago de la 14 anualidad

[11] **ES 2249629 T3**

[21] **E 02793032 (0)**

[22] 16-12-2002

[54] **BROCA PERCUTORA O DE MARTILLO.**

[73] CERATIZIT S.A.

[74] CURELL AGUILÁ, Mireia

Fecha de incorporación al dominio público: 17-12-2015

Motivo de caducidad: Por impago de la 14 anualidad

[11] **ES 2286321 T3**

[21] **E 02793527 (9)**

[22] 27-12-2002

[54] **DERIVADOS DE DIARIL 1,2,4-TRIAZOL COMO INHIBIDOR ALTAMENTE SELECTIVO DE LA CICLOOXIGENASA-2.**

[73] CJ CHEILJEDANG CORPORATION (100,0%)

[74] LEHMANN NOVO, María Isabel

Fecha de incorporación al dominio público: 28-12-2015

Motivo de caducidad: Por impago de la 14 anualidad

[11] **ES 2343313 T3**

[21] **E 02795720 (8)**

[22] 03-12-2002

[54] **VARIANTES DE LA ADP-GLUCOSA PIROFOSFORILASA QUE AFECTAN A LA SENSIBILIDAD AL FOSFATO Y OTROS PARAMETROS.**

[73] UNIVERSITY OF FLORIDA RESEARCH FOUNDATION, INC.

[74] MORGADES MANONELLES, Juan Antonio

Fecha de incorporación al dominio público: 04-12-2015

Motivo de caducidad: Por impago de la 14 anualidad

[11] **ES 2370902 T3**

[21] **E 02796659 (7)**

[22] 17-12-2002

[54] **MÉTODO DE SOLDADURA DE PLACAS DE CONTACTO Y DE ELEMENTOS DE CONTACTO OBTENIDOS CON ESTE MÉTODO.**

[73] ABB S.P.A. (100,0%)

[74] TOMAS GIL, Tesifonte Enrique

Fecha de incorporación al dominio público: 18-12-2015

Motivo de caducidad: Por impago de la 14 anualidad

11 ES 2356896 T3

21 E 02798403 (8)

22 19-07-2002

54 ANTICUERPOS HUMANIZADOS CONTRA ICAM-1, SU PRODUCCIÓN Y USOS.

73 PERLAN THERAPEUTICS, INC. (100,0%)

74 DE ELZABURU MÁRQUEZ, Alberto

Fecha de incorporación al dominio público: 20-07-2015

Motivo de caducidad: Por impago de la 14 anualidad

11 ES 2261780 T3

21 E 02800460 (4)

22 03-10-2002

54 SISTEMA PARA ATRAPAR INSECTOS VOLADORES.

73 AMERICAN BIOPHYSICS CORPORATION

74 DE ELZABURU MÁRQUEZ, Alberto

Fecha de incorporación al dominio público: 04-10-2015

Motivo de caducidad: Por impago de la 14 anualidad

11 ES 2272812 T3

21 E 02801100 (5)

22 04-12-2002

54 PROCEDIMIENTO PARA GARANTIZAR AL MENOS UNA CARACTERISTICA DE UN FLUIDO UTILIZADO PARA LA PRODUCCION DE PRODUCTOS ALIMENTICIOS.

73 L'AIR LIQUIDE, SOCIETE ANONYME POUR L'ETUDE ET L'EXPLOITATION DES PROCEDES GEORGES CLAUDE

74 DE JUSTO VÁZQUEZ, Jorge Miguel

Fecha de incorporación al dominio público: 05-12-2015

Motivo de caducidad: Por impago de la 14 anualidad

11 ES 2269824 T3

21 E 02804720 (7)

22 04-12-2002

54 SISTEMA Y PROCEDIMIENTO DE TRANSPORTE Y ACUMULACION DE PRODUCTOS.

73 GARVEY CORPORATION

74 CARPINTERO LÓPEZ, Francisco

Fecha de incorporación al dominio público: 05-12-2015

Motivo de caducidad: Por impago de la 14 anualidad

11 ES 2278082 T3

21 E 02804853 (6)

22 07-12-2002

54 APARATO PARA SECAR UN PRODUCTO PARTICULADO CON UN VAPOR SOBRECALENTADO.

73 HOLM CHRISTENSEN BIOSYSTEMER APS

74 CARPINTERO LÓPEZ, Francisco

Fecha de incorporación al dominio público: 08-12-2015

Motivo de caducidad: Por impago de la 14 anualidad

[11] **ES 2396705 T3**

[21] **E 02805275 (1)**

[22] 17-12-2002

[54] **Método, sistema y agente para transmitir información a través de una red de comunicación**

[73] KONINKLIJKE KPN N.V. (100,0%)

[74] LEHMANN NOVO, María Isabel

Fecha de incorporación al dominio público: 18-12-2015

Motivo de caducidad: Por impago de la 14 anualidad

[11] **ES 2247427 T3**

[21] **E 02805803 (0)**

[22] 20-12-2002

[54] **APARATO DE FORMACION DE IMAGENES CONFOCAL EN PARTICULAR PARA ENDOSCOPIO.**

[73] MAUNA KEA TECHNOLOGIES

[74] CURELL AGUILÁ, Mireia

Fecha de incorporación al dominio público: 21-12-2015

Motivo de caducidad: Por impago de la 14 anualidad

[11] **ES 2312666 T3**

[21] **E 02805875 (8)**

[22] 19-12-2002

[54] **PROCEDIMIENTO Y ESTUCHE DE ENSAYO PARA DETECTAR ESFINGOMIELINASA ALCALINA.**

[73] ACTIAL FARMACEUTICA LDA. y otros

[74] CARPINTERO LÓPEZ, Mario

Fecha de incorporación al dominio público: 20-12-2015

Motivo de caducidad: Por impago de la 14 anualidad

[11] **ES 2310627 T3**

[21] **E 02805985 (5)**

[22] 12-12-2002

[54] **MAQUINA HIDRAULICA O NEUMATICA CON ALABES BASCULANTES.**

[73] HOLT, CORNELIU

[74] DE ELZABURU MÁRQUEZ, Alberto

Fecha de incorporación al dominio público: 13-12-2015

Motivo de caducidad: Por impago de la 14 anualidad

[11] **ES 2370815 T3**

[21] **E 02806527 (4)**

[22] 30-12-2002

[54] **UN MÉTODO PARA EVITAR LA EYECCIÓN DE FRAGMENTOS Y DE METRALLA DURANTE LA DESTRUCCIÓN DE MUNICIONES DE METRALLA.**

[73] CH2M HILL DEMILITARIZATION, INC. (100,0%)

[74] ARIAS SANZ, Juan

Fecha de incorporación al dominio público: 31-12-2015

Motivo de caducidad: Por impago de la 14 anualidad

[11] **ES 2298440 T3**

[21] **E 02807694 (1)**

22] 13-12-2002

54] **CONVERTIDORES DE FIBRA OPTICA PARA CODIFICADORES DEL ARBOL INCREMENTALES.**

73] GENERAL ELECTRIC COMPANY

74] CARPINTERO LÓPEZ, Francisco

Fecha de incorporación al dominio público: 14-12-2015

Motivo de caducidad: Por impago de la 14 anualidad

11] **ES 2295466 T3**

21] **E 02807963 (0)**

22] 16-09-2002

54] **CAMARA DE CULTIVO DE CELULAS PARA UN SISTEMA DE CULTIVO DE CELULAS.**

73] PAN - BIOTECH GMBH

74] DURÁN MOYA, Carlos

Fecha de incorporación al dominio público: 17-09-2015

Motivo de caducidad: Por impago de la 14 anualidad

11] **ES 2316655 T3**

21] **E 02808278 (2)**

22] 19-12-2002

54] **MELUSINA, UNA PROTEINA ESPECIFICA MUSCULAR, COMO DIANA PARA FARMACO PARA LA PREVENCION Y EL TRATAMIENTO DE LA INSUFICIENCIA CARDIACA, Y SUSAPLICACIONES.**

73] UNIVERSITA' DEGLI STUDI DI TORINO

74] CURELL AGUILÁ, Mireia

Fecha de incorporación al dominio público: 20-12-2015

Motivo de caducidad: Por impago de la 14 anualidad

11] **ES 2291583 T5**

21] **E 03028047 (3)**

22] 22-12-2000

54] **UTILIZACIÓN DE DERIVADOS DE QUINOLONA Y DE QUINOLIZINONA COMO AGENTES QUIMIOTERAPÉUTICOS.**

73] BAYER INNOVATION GMBH (100,0%)

74] AZNÁREZ URBIETA, Pablo

Fecha de incorporación al dominio público: 23-12-2015

Motivo de caducidad: Por impago de la 16 anualidad

11] **ES 2236662 T3**

21] **E 03028069 (7)**

22] 09-12-2003

54] **INSTALACION PARA AMORTIGUADORES DE VIBRACIONES HIDRAULICAS.**

73] THYSSENKRUPP BILSTEIN GMBH

74] DÍEZ DE RIVERA Y ELZABURU, Ignacio

Fecha de incorporación al dominio público: 10-12-2015

Motivo de caducidad: Por impago de la 13 anualidad

11] **ES 2454018 T3**

21] **E 03028107 (5)**

22] 05-12-2003

54] **Procedimiento y aparato de detección de los fallos internos del motor en una máquina de**

inducción

[73] EATON CORPORATION (100,0%)

[74] ISERN JARA, Jorge

Fecha de incorporación al dominio público: 06-12-2015

Motivo de caducidad: Por impago de la 13 anualidad

[11] **ES 2297091 T3**

[21] **E 03028393 (1)**

[22] 11-12-2003

[54] **MAQUINA ENFARDADORA.**

[73] EMIL PESTER GMBH

[74] CARVAJAL Y URQUIJO, Isabel

Fecha de incorporación al dominio público: 12-12-2015

Motivo de caducidad: Por impago de la 13 anualidad

[11] **ES 2340576 T3**

[21] **E 03029928 (3)**

[22] 29-12-2003

[54] **PROCEDIMIENTO DE INERTIZACION PARA EXTINGUIR UN INCENDIO.**

[73] AMRONA AG

[74] BOTELLA REYNA, Antonio

Fecha de incorporación al dominio público: 30-12-2015

Motivo de caducidad: Por impago de la 13 anualidad

[11] **ES 2261896 T3**

[21] **E 03293162 (8)**

[22] 15-12-2003

[54] **UTILIZACION DE UN DERIVADO DE ACIDO (DIHIDRO) JAZMONICO PARA EL TRATAMIENTO DE LA PIEL**

[73] L'OREAL

[74] UNGRÍA LÓPEZ, Javier

Fecha de incorporación al dominio público: 16-12-2015

Motivo de caducidad: Por impago de la 13 anualidad

[11] **ES 2323494 T3**

[21] **E 03300246 (0)**

[22] 09-12-2003

[54] **CABLE HIBRIDO MULTIFUNCION DE ALIMENTACION DE LOS RECURSOS DE UN PUESTO DE USUARIO.**

[73] NEXANS

[74] DE ELZABURU MÁRQUEZ, Alberto

Fecha de incorporación al dominio público: 10-12-2015

Motivo de caducidad: Por impago de la 13 anualidad

[11] **ES 2268314 T3**

[21] **E 03405891 (7)**

[22] 11-12-2003

[54] **SISTEMA, PROCEDIMIENTO Y DISPOSITIVOS PARA LA ASISTENCIA REMOTA A ABONADOS EN UNA RED DE TELEFONIA MOVIL.**

[73] SWISSCOM AG

[74] ZEA CHECA, Bernabé

Fecha de incorporación al dominio público: 12-12-2015

Motivo de caducidad: Por impago de la 13 anualidad

11 ES 2302908 T3

21 E 03405921 (2)

22 22-12-2003

54 DISPOSITIVO DE EXTINCION DE ARCO ELECTRICO PARA INTERRUPTORES DE PROTECCION CON INTERRUPCION DOBLE.

73 ABB SCHWEIZ AG

74 UNGRÍA LÓPEZ, Javier

Fecha de incorporación al dominio público: 23-12-2015

Motivo de caducidad: Por impago de la 13 anualidad

11 ES 2276036 T3

21 E 03425792 (3)

22 10-12-2003

54 JARRO PARA EMULSIFICAR LECHE.

73 ILLYCAFFE S.P.A.

74 DE PABLOS RIBA, Julio

Fecha de incorporación al dominio público: 11-12-2015

Motivo de caducidad: Por impago de la 13 anualidad

11 ES 2281667 T3

21 E 03767805 (9)

22 15-12-2003

54 MEDIOS DE TAPON.

73 SACMI COOPERATIVA MECCANICI IMOLA SOCIETÀ COOPERATIVA

74 CURELL AGUILÁ, Mireia

Fecha de incorporación al dominio público: 16-12-2015

Motivo de caducidad: Por impago de la 13 anualidad

11 ES 2348606 T3

21 E 03773408 (4)

22 01-12-2003

54 PICADOR DE HIELO.

73 MOHA MODERNE HAUSHALTWAREN AG

74 CARPINTERO LÓPEZ, Mario

Fecha de incorporación al dominio público: 02-12-2015

Motivo de caducidad: Por impago de la 13 anualidad

11 ES 2301848 T3

21 E 03776153 (3)

22 05-12-2003

54 BARRA DE COMBUSTIBLE NUCLEAR.

73 WESTINGHOUSE ELECTRIC SWEDEN AB

74 CURELL AGUILÁ, Mireia

Fecha de incorporación al dominio público: 06-12-2015

Motivo de caducidad: Por impago de la 13 anualidad

11 ES 2353078 T3

[21] **E 03778816 (3)**

[22] 11-12-2003

[54] **PRENDA DESECHABLE.**

[73] UNI-CHARM CO., LTD. (100,0%)

[74] CANELA GIMÉNEZ, María Teresa

Fecha de incorporación al dominio público: 12-12-2015

Motivo de caducidad: Por impago de la 13 anualidad

[11] **ES 2311115 T3**

[21] **E 03779547 (3)**

[22] 18-12-2003

[54] **APARATO VOLADOR.**

[73] IAT 21 INNOVATIVE AERONAUTICS TECHNOLOGIES GMBH

[74] DE ELZABURU MÁRQUEZ, Alberto

Fecha de incorporación al dominio público: 19-12-2015

Motivo de caducidad: Por impago de la 13 anualidad

[11] **ES 2300632 T3**

[21] **E 03780121 (4)**

[22] 04-12-2003

[54] **PROCEDIMIENTO PARA LA ELIMINACION DE SO2 DE GASES DE ESCAPE POR REACCION CON H2O2.**

[73] HALDOR TOPSOE A/S

[74] LEHMANN NOVO, María Isabel

Fecha de incorporación al dominio público: 05-12-2015

Motivo de caducidad: Por impago de la 13 anualidad

[11] **ES 2294338 T3**

[21] **E 03780139 (6)**

[22] 09-12-2003

[54] **PIVOTE DE ROTULA QUE COMPRENDE UNA ROTULA Y A UN PIVOTE CONECTADO A LA ROTULA.**

[73] VALEO SYSTEMES D'ESSUYAGE

[74] PONTI SALES, Adelaida

Fecha de incorporación al dominio público: 10-12-2015

Motivo de caducidad: Por impago de la 13 anualidad

[11] **ES 2285220 T3**

[21] **E 03780316 (0)**

[22] 03-12-2003

[54] **CATALIZADOR DE POLIMERIZACION DE OLEFINAS SOPORTADO.**

[73] INEOS SALES (UK) LIMITED (100,0%)

[74] CARVAJAL Y URQUIJO, Isabel

Fecha de incorporación al dominio público: 04-12-2015

Motivo de caducidad: Por impago de la 13 anualidad

[11] **ES 2358422 T3**

[21] **E 03780557 (9)**

[22] 12-12-2003

[54] **TEJADO PLANO O SUSTANCIALMENTE PLANO.**

[73] KINGSPAN RESEARCH AND DEVELOPMENTS LIMITED (100,0%)

[74] UNGRÍA LÓPEZ, Javier

Fecha de incorporación al dominio público: 13-12-2015

Motivo de caducidad: Por impago de la 13 anualidad

[11] **ES 2263048 T3**

[21] **E 03780668 (4)**

[22] 15-12-2003

[54] **PATINETE.**

[73] BAUCE, GIOVANNI BATTISTA

[74] CARPINTERO LÓPEZ, Francisco

Fecha de incorporación al dominio público: 16-12-2015

Motivo de caducidad: Por impago de la 13 anualidad

[11] **ES 2337682 T3**

[21] **E 03781204 (7)**

[22] 15-12-2003

[54] **COMPUESTOS QUE TIENEN UN EFECTO INHIBIDOR SELECTIVO DE LA GSK3.**

[73] ASTRAZENECA AB

[74] DE ELZABURU MÁRQUEZ, Alberto

Fecha de incorporación al dominio público: 16-12-2015

Motivo de caducidad: Por impago de la 13 anualidad

[11] **ES 2348212 T3**

[21] **E 03781264 (1)**

[22] 22-12-2003

[54] **COMPOSICIÓN DE POLVO MAGNÉTICO BLANDO QUE COMPRENDE PARTÍCULAS AISLADAS Y UN LUBRICANTE SELECCIONADO ENTRE ORGANO-SILANOS, -TITANATOS, -ALUMINATOS Y CIRCONATOS Y UN PROCEDIMIENTO PARA SU PREPARACIÓN.**

[73] HÖGANÄS AB

[74] DE JUSTO BAILEY, Mario

Fecha de incorporación al dominio público: 23-12-2015

Motivo de caducidad: Por impago de la 13 anualidad

[11] **ES 2397380 T3**

[21] **E 03782288 (9)**

[22] 03-12-2003

[54] **Procedimiento para preparar compuestos activos ópticamente puros**

[73] Takeda GmbH (100,0%)

[74] LEHMANN NOVO, María Isabel

Fecha de incorporación al dominio público: 04-12-2015

Motivo de caducidad: Por impago de la 13 anualidad

[11] **ES 2349293 T3**

[21] **E 03782350 (7)**

[22] 09-12-2003

[54] **ANTICUERPOS ANTI NOGO A HUMANO Y SU USO FARMACÉUTICO.**

[73] NOVARTIS AG y otros

[74] CARVAJAL Y URQUIJO, Isabel

Fecha de incorporación al dominio público: 10-12-2015

Motivo de caducidad: Por impago de la 13 anualidad

[11] ES 2329893 T3

[21] E 03785562 (4)

[22] 12-12-2003

[54] OBTENCION DE ARTICULOS CONSUMIBLES EN FORMA DE COQUILLA A PARTIR DE UNA MASA GRASA QUE CONTIENE CACAO O CHOCOLATE.

[73] BUHLER BINDLER GMBH

[74] CARVAJAL Y URQUIJO, Isabel

Fecha de incorporación al dominio público: 13-12-2015

Motivo de caducidad: Por impago de la 13 anualidad

[11] ES 2354689 T3

[21] E 03785807 (3)

[22] 11-12-2003

[54] PROCESO DE REVESTIMIENTO PULVERULENTO.

[73] AKZO NOBEL COATINGS INTERNATIONAL B.V. (100,0%)

[74] DE ELZABURU MÁRQUEZ, Alberto

Fecha de incorporación al dominio público: 12-12-2015

Motivo de caducidad: Por impago de la 13 anualidad

[11] ES 2270145 T5

[21] E 03785813 (1)

[22] 13-12-2003

[54] PROCEDIMIENTO PARA LA SEPARACION Y PURIFICACION DE DISOLVENTES DE UNAMEZCLA DE REACCION RESULTANTE DE UNA SINTESIS DE ISOCIANATO.

[73] BASF SE

[74] CARVAJAL Y URQUIJO, Isabel

Fecha de incorporación al dominio público: 14-12-2015

Motivo de caducidad: Por impago de la 13 anualidad

[11] ES 2306910 T3

[21] E 03785848 (7)

[22] 17-12-2003

[54] RACOR DE UNION A COMPRESION PARA TUBERIAS.

[73] ROMANELLI, CARMINE y otros

[74] CURELL AGUILÁ, Mireia

Fecha de incorporación al dominio público: 18-12-2015

Motivo de caducidad: Por impago de la 13 anualidad

[11] ES 2297250 T3

[21] E 03786143 (2)

[22] 22-12-2003

[54] METODO DE ENSAYO PARA LA DETECCION POTENCIAL DEL DESARROLLO DE UNA ENFERMEDAD CARDIOVASCULAR.

[73] AXIS-SHIELD ASA

[74] UNGRÍA LÓPEZ, Javier

Fecha de incorporación al dominio público: 23-12-2015

Motivo de caducidad: Por impago de la 13 anualidad

[11] ES 2383679 T3

[21] **E 03789113 (2)**

[22] 03-12-2003

[54] **Procedimiento para la preparación de (S)-pantoprazol**

[73] TAKEDA GMBH (100,0%)

[74] LEHMANN NOVO, María Isabel

Fecha de incorporación al dominio público: 04-12-2015

Motivo de caducidad: Por impago de la 13 anualidad

[11] **ES 2355502 T3**

[21] **E 03789264 (3)**

[22] 13-12-2003

[54] **SEPARACIÓN DE UNA MEZCLA DE SUBSTANCIAS CONSTITUIDA POR CLORURO DE HIDROGENO Y FOSGENO.**

[73] BASF SE (100,0%)

[74] CARVAJAL Y URQUIJO, Isabel

Fecha de incorporación al dominio público: 14-12-2015

Motivo de caducidad: Por impago de la 13 anualidad

[11] **ES 2328034 T3**

[21] **E 03789457 (3)**

[22] 30-12-2003

[54] **METODO PARA FABRICAR PAPELES METALIZADOS CON APLICACION EN CORTINA.**

[73] SARRIOPAPEL Y CELULOSA, S.A.

[74] GÓMEZ-ACEBO Y DUQUE DE ESTRADA, Ignacio

Fecha de incorporación al dominio público: 31-12-2015

Motivo de caducidad: Por impago de la 13 anualidad

[11] **ES 2381974 T3**

[21] **E 03790320 (0)**

[22] 05-12-2003

[54] **Un procedimiento para la preparación de polieteruretanos curables por la humedad con grupos terminales urea cíclicos/silano reactivos**

[73] BAYER MATERIALSCIENCE LLC (100,0%)

[74] CARPINTERO LÓPEZ, Mario

Fecha de incorporación al dominio público: 06-12-2015

Motivo de caducidad: Por impago de la 13 anualidad

[11] **ES 2454545 T3**

[21] **E 03790522 (1)**

[22] 17-12-2003

[54] **Aparato y método de compensación de desfase de reloj**

[73] CONVERSANT INTELLECTUAL PROPERTY MANAGEMENT INC. (100,0%)

[74] CURELL AGUILÁ, Mireia

Fecha de incorporación al dominio público: 18-12-2015

Motivo de caducidad: Por impago de la 13 anualidad

[11] **ES 2323310 T5**

[21] **E 03795909 (5)**

[22] 17-12-2003

[54] **Método de preparación de una composición nutritiva que comprende ácido láctico L(+)**

73 Nestec S.A. (100,0%)

74 ISERN JARA, Jorge

Fecha de incorporación al dominio público: 18-12-2015

Motivo de caducidad: Por impago de la 13 anualidad

11 **ES 2319412 T3**

21 **E 03795952 (5)**

22 22-12-2003

54 **PROCEDIMIENTO PARA LA FABRICACION DE ELEMENTOS DE UN MATERIAL QUE ACUMULA EL CALOR LATENTE.**

73 EWALD DÖRKEN AG

74 CARPINTERO LÓPEZ, Mario

Fecha de incorporación al dominio público: 23-12-2015

Motivo de caducidad: Por impago de la 13 anualidad

11 **ES 2270161 T3**

21 **E 03795967 (3)**

22 24-12-2003

54 **COPOLIMEROS PARCIALMENTE ESTERIFICADOS DE ANHIDRIDOS DE ACIDOS DICARBOXILICOS MONOETILENICAMENTE INSATURADOS, COMPUESTOS VINILAROMATICOS Y OTROS MONOMEROS MONOETILENICAMENTE INSATURADOS, QUE CONTIENEN HETEROATOMOS.**

73 BASF AKTIENGESELLSCHAFT

74 CARVAJAL Y URQUIJO, Isabel

Fecha de incorporación al dominio público: 25-12-2015

Motivo de caducidad: Por impago de la 13 anualidad

11 **ES 2310260 T3**

21 **E 03796109 (1)**

22 17-12-2003

54 **DERIVADOS SUSTITUIDOS DE 4-(4-PIPERIDIN-4-IL-PIPERAZIN-1-IL)-AZEPAN YSU USO COMO ANTAGONISTAS DE LA NEUROQUININA.**

73 JANSSEN PHARMACEUTICA NV

74 DE JUSTO VÁZQUEZ, Jorge Miguel

Fecha de incorporación al dominio público: 18-12-2015

Motivo de caducidad: Por impago de la 13 anualidad

11 **ES 2416629 T3**

21 **E 03796672 (8)**

22 03-12-2003

54 **Vacunas polivalentes de ADN de glicoproteína de VIH-1 primaria y procedimientos de vacunación**

73 University of Massachusetts (50,0%) y otros

74 IZQUIERDO FACES, José

Fecha de incorporación al dominio público: 04-12-2015

Motivo de caducidad: Por impago de la 13 anualidad

11 **ES 2332364 T3**

21 **E 03796706 (4)**

22 04-12-2003

54 **COMPOSICION COSMETICA QUE COMPRENDE LANOLINA CUATERNIZADA.**

73 COLGATE-PALMOLIVE COMPANY

74 DE ELZABURU MÁRQUEZ, Alberto

Fecha de incorporación al dominio público: 05-12-2015

Motivo de caducidad: Por impago de la 13 anualidad

11 ES 2285261 T3

21 E 03810020 (2)

22 24-12-2003

54 **ACELERADOR DE FRAGUADO LIQUIDO PARA COMPOSICION QUE COMPRENDE CEMENTOPORTLAND.**

73 KERNEOS

74 CURELL AGUILÁ, Mireia

Fecha de incorporación al dominio público: 25-12-2015

Motivo de caducidad: Por impago de la 13 anualidad

11 ES 2361161 T3

21 E 03810849 (4)

22 17-12-2003

54 **DERIVADOS DE 1-PIPERIDÍN-4-IL-4-PIRROLIDÍN-3-IL-PIPERAZINA SUSTITUIDOS Y SU USO COMO ANTAGONISTAS DE NEUROQUININA.**

73 JANSSEN PHARMACEUTICA NV (100,0%)

74 PÉREZ BARQUÍN, Eliana

Fecha de incorporación al dominio público: 18-12-2015

Motivo de caducidad: Por impago de la 13 anualidad

11 ES 2333119 T3

21 E 03812396 (4)

22 03-12-2003

54 **DETECCION DE DEDO VIVO MEDIANTE MEDICION EN CUATRO PUNTOS DE IMPEDANCIA COMPLEJA.**

73 IDEX ASA

74 ARIAS SANZ, Juan

Fecha de incorporación al dominio público: 04-12-2015

Motivo de caducidad: Por impago de la 13 anualidad

11 ES 2323777 T3

21 E 03812598 (5)

22 11-12-2003

54 **APARATO Y PROCEDIMIENTO DE REVESTIMIENTO EN POLVO.**

73 AKZO NOBEL COATINGS INTERNATIONAL B.V.

74 DE ELZABURU MÁRQUEZ, Alberto

Fecha de incorporación al dominio público: 12-12-2015

Motivo de caducidad: Por impago de la 13 anualidad

11 ES 2365474 T3

21 E 03813011 (8)

22 11-12-2003

54 **PROCEDIMIENTO DE ELIMINACIÓN DE GASES ÁCIDOS.**

73 FLUOR CORPORATION (100,0%)

74 CARPINTERO LÓPEZ, Mario

Fecha de incorporación al dominio público: 12-12-2015

Motivo de caducidad: Por impago de la 13 anualidad

11 ES 2309398 T3

21 E 03813137 (1)

22 17-12-2003

54 DERIVADOS 3,4-DIHI-DRO-TIENO (2,3-D)PIRIMIDIN-4-ONA-3-SUSTITUIDOS, PRODUCCION Y SUS USOS.

73 ABBVIE DEUTSCHLAND GMBH & CO. KG (100,0%)

74 CARVAJAL Y URQUIJO, Isabel

Fecha de incorporación al dominio público: 18-12-2015

Motivo de caducidad: Por impago de la 13 anualidad

11 ES 2282736 T3

21 E 03813150 (4)

22 08-12-2003

54 PROCEDIMIENTO PARA LA PREPARACION DE UN RETARDADOR DE LLAMA A BASE DEMELAMINA Y COMPOSICION POLIMERICA.

73 CIBA SPECIALTY CHEMICALS HOLDING INC.

74 ISERN JARA, Jorge

Fecha de incorporación al dominio público: 09-12-2015

Motivo de caducidad: Por impago de la 13 anualidad

11 ES 2270176 T3

21 E 03813557 (0)

22 04-12-2003

54 ELECTRODOMESTICO EN PARTICULAR UN ELECTRODOMESTICO EMPOTRADO.

73 BSH HAUSGERÄTE GMBH (100,0%)

74 PALACIOS SUREDA, Fernando

Fecha de incorporación al dominio público: 05-12-2015

Motivo de caducidad: Por impago de la 13 anualidad

11 ES 2308041 T3

21 E 03813593 (5)

22 22-12-2003

54 DERIVADOS DE ARIL-QUINAZOLINA/ARIL-2AMINO-FENILO METANONA QUE PROMUEVEN LA LIBERACION DE LA HORMONA PARATIROIDEA.

73 NOVARTIS AG y otros

74 CARVAJAL Y URQUIJO, Isabel

Fecha de incorporación al dominio público: 23-12-2015

Motivo de caducidad: Por impago de la 13 anualidad

11 ES 2297275 T3

21 E 03813610 (7)

22 17-12-2003

54 DERIVADOS DE 1-PIPERIDIN-3-IL-4-PIPERIDIN-4-IL-PIPERAZINA SUSTITUIDA Y SU USO COMO ANTAGONISTAS DE LA NEUROKININA.

73 JANSSEN PHARMACEUTICA NV

74 DE JUSTO VÁZQUEZ, Jorge Miguel

Fecha de incorporación al dominio público: 18-12-2015

Motivo de caducidad: Por impago de la 13 anualidad

11 ES 2300662 T3

21 E 03814279 (0)

22 22-12-2003

54 **METODO Y APARATO PARA LA FABRICACION DE UN MATERIAL PERFORADO PARA USO EN ARTICULOS ABSORBENTES.**

73 TREDEGAR FILM PRODUCTS CORPORATION

74 CARVAJAL Y URQUIJO, Isabel

Fecha de incorporación al dominio público: 23-12-2015

Motivo de caducidad: Por impago de la 13 anualidad

11 ES 2530046 T3

21 E 03814329 (3)

22 19-12-2003

54 **Banda polimérica que presenta una impresión táctil suave y sedosa**

73 THE PROCTER & GAMBLE COMPANY (100,0%)

74 DE ELZABURU MÁRQUEZ, Alberto

Fecha de incorporación al dominio público: 20-12-2015

Motivo de caducidad: Por impago de la 13 anualidad

11 ES 2360097 T3

21 E 03814467 (1)

22 24-12-2003

54 **PROCEDIMIENTO PARA LA PREPARACIÓN DE 5-CLORO-N-(((5S)-2-OXO-3-[4-(3-OXO-4-MORFOLINIL)-FENIL]-1,3-OXAZOLIDIN-5-IL)-METIL)-2-TIOFENCARBO XAMIDA.**

73 BAYER INTELLECTUAL PROPERTY GMBH (100,0%)

74 CARPINTERO LÓPEZ, Mario

Fecha de incorporación al dominio público: 25-12-2015

Motivo de caducidad: Por impago de la 13 anualidad

11 ES 2402411 T3

21 E 03814941 (5)

22 23-12-2003

54 **Revestimiento para aislamiento y otras aplicaciones**

73 3M INNOVATIVE PROPERTIES COMPANY (100,0%)

74 DE ELZABURU MÁRQUEZ, Alberto

Fecha de incorporación al dominio público: 24-12-2015

Motivo de caducidad: Por impago de la 13 anualidad

11 ES 2289368 T3

21 E 03815075 (1)

22 24-12-2003

54 **PROCEDIMIENTO PARA LA PREPARACION DE POLICARBONATOS.**

73 BAYER MATERIALSCIENCE AG

74 CARPINTERO LÓPEZ, Francisco

Fecha de incorporación al dominio público: 25-12-2015

Motivo de caducidad: Por impago de la 13 anualidad

11 ES 2295702 T3

21 E 03815839 (0)

22 24-12-2003

54] CINTA DE TRANSPORTE Y TRANSPORTADOR QUE COMPRENDE DICHA CINTA.**73] BRUNONE, RENÉ****74] PONTI SALES, Adelaida**

Fecha de incorporación al dominio público: 25-12-2015

Motivo de caducidad: Por impago de la 13 anualidad

11] ES 2283885 T3**21] E 03817140 (1)****22] 29-12-2003****54] UN RODILLO PARA TRANSFERIR ETIQUETAS.****73] SIDEL INTERNATIONAL AG****74] DE ELZABURU MÁRQUEZ, Alberto**

Fecha de incorporación al dominio público: 30-12-2015

Motivo de caducidad: Por impago de la 13 anualidad

11] ES 2311761 T3**21] E 03819081 (5)****22] 04-12-2003****54] MONTAJE DE FORMACION TERMICA DE IMAGEN EN POSITIVO Y SU PROCEDIMIENTO DE FABRICACION.****73] IBF - INDUSTRIA BRASILEIRA DE FILMES S/A****74] DE ELZABURU MÁRQUEZ, Alberto**

Fecha de incorporación al dominio público: 05-12-2015

Motivo de caducidad: Por impago de la 13 anualidad

11] ES 2322458 T3**21] E 04004822 (5)****22] 04-12-1997****54] APARATO PARA EMPAQUETAR RECIPIENTES EN CAJAS FORMADAS A PARTIR DE UNA PIEZA ELEMENTAL DE CARTON.****73] SMI S.P.A.****74] LEHMANN NOVO, María Isabel**

Fecha de incorporación al dominio público: 05-12-2015

Motivo de caducidad: Por impago de la 19 anualidad

11] ES 2314307 T3**21] E 04005260 (7)****22] 22-12-1997****54] DISPOSITIVO PARA LIQUIDOS.****73] TERUMO KABUSHIKI KAISHA****74] ZEA CHECA, Bernabé**

Fecha de incorporación al dominio público: 23-12-2015

Motivo de caducidad: Por impago de la 19 anualidad

11] ES 2281738 T3**21] E 04028388 (9)****22] 01-12-2004****54] ELEMENTO DE FIJACION PARA MONTAR SOBRE UN PERNO ROSCADO.****73] NEWFREY LLC****74] ISERN JARA, Jorge**

Fecha de incorporación al dominio público: 02-12-2015

Motivo de caducidad: Por impago de la 12 anualidad

[11] ES 2338551 T3

[21] E 04028829 (2)

[22] 06-12-2004

[54] PROCEDIMIENTO DE FABRICACION DE UN BRAZO CURVADO DE MATERIAL COMPUESTO.

[73] SAAB AB

[74] CARPINTERO LÓPEZ, Mario

Fecha de incorporación al dominio público: 07-12-2015

Motivo de caducidad: Por impago de la 12 anualidad

[11] ES 2453489 T3

[21] E 04029292 (2)

[22] 10-12-2004

[54] Procedimiento para la fabricación de paneles dotados de una superficie decorativa

[73] PERGO (EUROPE) AB (100,0%)

[74] DE ELZABURU MÁRQUEZ, Alberto

Fecha de incorporación al dominio público: 11-12-2015

Motivo de caducidad: Por impago de la 12 anualidad

[11] ES 2543083 T3

[21] E 04029672 (5)

[22] 15-12-2004

[54] Material de espuma plano insonorizante

[73] CELLOFOAM GMBH & CO. KG (100,0%)

[74] ISERN JARA, Jorge

Fecha de incorporación al dominio público: 16-12-2015

Motivo de caducidad: Por impago de la 12 anualidad

[11] ES 2306955 T3

[21] E 04029967 (9)

[22] 17-12-2004

[54] ALIMENTADOR POR PERDIDA DE PESO PARA MERCANCIAS SECAS Y EN POLVO.

[73] THERMO RAMSEY ITALIA S.R.L.

[74] TORNER LASALLE, Nuria

Fecha de incorporación al dominio público: 18-12-2015

Motivo de caducidad: Por impago de la 12 anualidad

[11] ES 2373655 T3

[21] E 04030137 (6)

[22] 20-12-2004

[54] DISPOSITIVO PARA LA LIMPIEZA DE SUCIEDAD EN INTERCAMBIADORES DE CALOR, CALDERAS DE RECUPERACIÓN DE CALOR Y CÁMARAS DE COMBUSTIÓN.

[73] ONLINE CLEANING B.V. (100,0%)

[74] TOMAS GIL, Tesifonte Enrique

Fecha de incorporación al dominio público: 21-12-2015

Motivo de caducidad: Por impago de la 12 anualidad

11 ES 2380668 T3

21 E 04030558 (3)

22 23-12-2004

54 **Temporizador para aparatos domésticos**

73 DIEHL AKO STIFTUNG & CO. KG (100,0%)

74 LEHMANN NOVO, María Isabel

Fecha de incorporación al dominio público: 24-12-2015

Motivo de caducidad: Por impago de la 12 anualidad

11 ES 2299790 T3

21 E 04030586 (4)

22 23-12-2004

54 **DIOXIDOS DE TITANIO PRODUCIDOS POR VIA PIROGENA Y MODIFICADOS SUPERFICIALMENTE.**

73 Evonik Degussa GmbH

74 LEHMANN NOVO, María Isabel

Fecha de incorporación al dominio público: 24-12-2015

Motivo de caducidad: Por impago de la 12 anualidad

11 ES 2330217 T3

21 E 04078311 (0)

22 06-12-2004

54 **DISPOSITIVO PARA LA DISTRIBUCION DOSIFICADA DE COLA SOBRE UN BORDE TERMINAL DE UN ROLLIZO, UN ROLLIZO O UN NUCLEO PARA ROLLIZO.**

73 GAMBINI INTERNATIONAL S.A.

74 CURELL AGUILÁ, Mireia

Fecha de incorporación al dominio público: 07-12-2015

Motivo de caducidad: Por impago de la 12 anualidad

11 ES 2408120 T3

21 E 04078360 (7)

22 10-12-2004

54 **Dispositivo de soporte para barras colectoras en armarios para un cuadro de distribución eléctrico**

73 ABB S.P.A. (100,0%)

74 TOMAS GIL, Tesifonte Enrique

Fecha de incorporación al dominio público: 11-12-2015

Motivo de caducidad: Por impago de la 12 anualidad

11 ES 2294436 T3

21 E 04106252 (2)

22 02-12-2004

54 **RED CELULAR DE TELEFONIA MOVIL Y PROCEDIMIENTO PARA EL ESTABLECIMIENTO DE UNA ESTACION BASE DE UNA RED CELULAR DE TELEFONIA MOVIL EN UNA INSTALACION ALIMENTADA POR UNA RED ELECTRICA.**

73 SWISSCOM AG

74 ZEA CHECA, Bernabé

Fecha de incorporación al dominio público: 03-12-2015

Motivo de caducidad: Por impago de la 12 anualidad

11 ES 2315618 T3

21 E 04106719 (0)

[22] 20-12-2004

[54] **DISPOSITIVO PARA CONTROLAR LA PRESIÓN EN UNA TUBERÍA DE ALIMENTACIÓN DE CARBURANTE.**

[73] CONTINENTAL AUTOMOTIVE GMBH (100,0%)

Fecha de incorporación al dominio público: 21-12-2015

Motivo de caducidad: Por impago de la 12 anualidad

[11] **ES 2322706 T3**

[21] **E 04106789 (3)**

[22] 21-12-2004

[54] **METODO PARA RECUPERAR LA ENERGIA DE FRENADO EN UN MOTOR HIBRIDO Y APARATO ASOCIADO.**

[73] IVECO S.P.A.

[74] URÍZAR ANASAGASTI, José Antonio

Fecha de incorporación al dominio público: 22-12-2015

Motivo de caducidad: Por impago de la 12 anualidad

[11] **ES 2267019 T3**

[21] **E 04300900 (0)**

[22] 15-12-2004

[54] **DISPOSITIVO DE CONTROL DE UNA CAJA DE VELOCIDADES AUTOMATIZADA DESTINADO A MEJORAR LA CALIDAD DE LOS CAMBIOS DE VELOCIDADES BAJO UN PAR BAJO DEL MOTOR.**

[73] RENAULT S.A.S.

[74] DE JUSTO VÁZQUEZ, Jorge Miguel

Fecha de incorporación al dominio público: 16-12-2015

Motivo de caducidad: Por impago de la 12 anualidad

[11] **ES 2286580 T3**

[21] **E 04380294 (1)**

[22] 30-12-2004

[54] **TABLERO FRONTAL PARA VEHICULOS AUTOMOVILES.**

[73] SEAT, S.A.

[74] CARVAJAL Y URQUIJO, Isabel

Fecha de incorporación al dominio público: 31-12-2015

Motivo de caducidad: Por impago de la 12 anualidad

[11] **ES 2326221 T3**

[21] **E 04381044 (9)**

[22] 13-12-2004

[54] **SOPORTE DE ESPEJO DE SEGURIDAD PARA VISERA PARASOL.**

[73] GRUPO ANTOLÍN-INGENIERÍA, S.A.

[74] CAPITAN GARCÍA, Nuria

Fecha de incorporación al dominio público: 14-12-2015

Motivo de caducidad: Por impago de la 12 anualidad

[11] **ES 2354272 T3**

[21] **E 04425943 (0)**

[22] 23-12-2004

[54] **MÁQUINA PARA ENVASAR PRODUCTOS ALIMENTICIOS VERTIBLES.**

[73] TETRA LAVAL HOLDINGS & FINANCE SA (100,0%)

[74] DE ELZABURU MÁRQUEZ, Alberto

Fecha de incorporación al dominio público: 24-12-2015

Motivo de caducidad: Por impago de la 12 anualidad

[11] **ES 2542929 T3**

[21] **E 04801377 (5)**

[22] 08-12-2004

[54] **Injerto vascular para anastomosis**

[73] NEWMAN MEDICAL KFT. (100,0%)

[74] CARPINTERO LÓPEZ, Mario

Fecha de incorporación al dominio público: 09-12-2015

Motivo de caducidad: Por impago de la 12 anualidad

[11] **ES 2309585 T3**

[21] **E 04801415 (3)**

[22] 16-12-2004

[54] **BOLIGRAFO QUE COMPRENDE UNOS MEDIOS PARA EVITAR LA INCLINACION DE LA PARTE RECTA DEL MUELLE DE COMPRESION DE BOLA.**

[73] PREMEC SA

[74] CURELL AGUILÁ, Mireia

Fecha de incorporación al dominio público: 17-12-2015

Motivo de caducidad: Por impago de la 12 anualidad

[11] **ES 2394966 T3**

[21] **E 04801576 (2)**

[22] 16-12-2004

[54] **Reactor para la separación simultánea de hidrógeno y oxígeno del agua**

[73] H2 POWER SYSTEMS LIMITED (100,0%)

[74] ZEA CHECA, Bernabé

Fecha de incorporación al dominio público: 17-12-2015

Motivo de caducidad: Por impago de la 12 anualidad

[11] **ES 2308279 T3**

[21] **E 04801922 (8)**

[22] 24-12-2004

[54] **ESTRUCTURA DE PANAL Y METODO PARA PRODUCIRLA.**

[73] IBIDEN CO., LTD.

[74] GARCÍA-CABRERIZO Y DEL SANTO, Pedro

Fecha de incorporación al dominio público: 25-12-2015

Motivo de caducidad: Por impago de la 12 anualidad

[11] **ES 2363918 T3**

[21] **E 04802283 (4)**

[22] 10-12-2004

[54] **MÉTODO PARA LA PREDICCIÓN DE LA CONDUCTIVIDAD ELÉCTRICA DE ÁNODOS PARA LA PRODUCCIÓN DE ALUMINIO ANTES DE LA COCCIÓN.**

[73] UNIVERSITÉ DU QUÉBEC À CHICOUTIMI (100,0%)

[74] LEHMANN NOVO, María Isabel

Fecha de incorporación al dominio público: 11-12-2015

Motivo de caducidad: Por impago de la 12 anualidad

11 ES 2389305 T3

21 E 04803466 (4)

22 02-12-2004

54 **Aparato electrónico provisto de un módulo de seguridad**

73 GIESECKE & DEVRIENT GMBH (100,0%)

74 ARPE FERNÁNDEZ, Manuel

Fecha de incorporación al dominio público: 03-12-2015

Motivo de caducidad: Por impago de la 12 anualidad

11 ES 2288703 T3

21 E 04803639 (6)

22 08-12-2004

54 **DISPOSITIVO Y PROCEDIMIENTO PARA LA FABRICACION DE UNA PIEZA MOLDEADA.**

73 PEGUFORM GMBH

74 LEHMANN NOVO, María Isabel

Fecha de incorporación al dominio público: 09-12-2015

Motivo de caducidad: Por impago de la 12 anualidad

11 ES 2313110 T3

21 E 04803759 (2)

22 10-12-2004

54 **COMPUESTOS DE CETOLACTAMA Y SU UTILIZACION.**

73 ABBVIE DEUTSCHLAND GMBH & CO. KG (100,0%)

74 CARVAJAL Y URQUIJO, Isabel

Fecha de incorporación al dominio público: 11-12-2015

Motivo de caducidad: Por impago de la 12 anualidad

11 ES 2367279 T3

21 E 04803828 (5)

22 14-12-2004

54 **INTERRUPTOR DE SEGURIDAD PARA VIGILAR UNA POSICIÓN DE CIERRE DE DOS PIEZAS DESPLAZABLES UNA RESPECTO DE LA OTRA.**

73 PILZ GMBH & CO. KG (100,0%)

74 ISERN JARA, Jorge

Fecha de incorporación al dominio público: 15-12-2015

Motivo de caducidad: Por impago de la 12 anualidad

11 ES 2305883 T3

21 E 04803863 (2)

22 14-12-2004

54 **PROCEDIMIENTO PARA LA ELABORACION DE 2-ARILPROPENALES 2,3-CIS-SUSTITUIDOS.**

73 BASF SE

74 CARVAJAL Y URQUIJO, Isabel

Fecha de incorporación al dominio público: 15-12-2015

Motivo de caducidad: Por impago de la 12 anualidad

11 ES 2323503 T3

21 E 04803897 (0)

22 15-12-2004

54] MEZCLAS DE FUNGICIDAS CON BASE EN DERIVADOS DE CARBAMATO E INSECTICIDAS.**73] BASF SE****74] CARVAJAL Y URQUIJO, Isabel**

Fecha de incorporación al dominio público: 16-12-2015

Motivo de caducidad: Por impago de la 12 anualidad

11] ES 2332593 T3**21] E 04803958 (0)****22] 16-12-2004****54] NEUMATICO PARA VEHICULOS.****73] SOCIÉTÉ DE TECHNOLOGIE MICHELIN y otros****74] DE ELZABURU MÁRQUEZ, Alberto**

Fecha de incorporación al dominio público: 17-12-2015

Motivo de caducidad: Por impago de la 12 anualidad

11] ES 2305885 T3**21] E 04803959 (8)****22] 16-12-2004****54] NEUMATICO PARA VEHICULOS.****73] SOCIÉTÉ DE TECHNOLOGIE MICHELIN y otros****74] DE ELZABURU MÁRQUEZ, Alberto**

Fecha de incorporación al dominio público: 17-12-2015

Motivo de caducidad: Por impago de la 12 anualidad

11] ES 2354161 T3**21] E 04804150 (3)****22] 21-12-2004****54] CUBIERTA PARA CONTENEDOR DE ALAMBRE PARA SOLDADURA.****73] SIDERGAS SPA (100,0%)****74] PONS ARIÑO, Ángel**

Fecha de incorporación al dominio público: 22-12-2015

Motivo de caducidad: Por impago de la 12 anualidad

11] ES 2290778 T3**21] E 04804156 (0)****22] 22-12-2004****54] DISPOSITIVO Y PROCEDIMIENTO PARA LA MEDICION DEL GROSOR DE UNA PROBETA TRANSPARENTE.****73] ISRA SURFACE VISION GMBH****74] CARPINTERO LÓPEZ, Francisco**

Fecha de incorporación al dominio público: 23-12-2015

Motivo de caducidad: Por impago de la 12 anualidad

11] ES 2323590 T3**21] E 04804338 (4)****22] 17-12-2004****54] SISTEMA DE RECUBRIMIENTO PARA PINTURA DE SUPERFICIES CAPAZ DE PRODUCIR UNA ESTRUCTURA CRAQUELADA Y METODO PARA PROCESAR DICHO SISTEMA DE RECUBRIMIENTO.****73] KONIG LACKIERFACHBETRIEB GMBH****74] TEMIÑO CENICEROS, Ignacio**

Fecha de incorporación al dominio público: 18-12-2015

Motivo de caducidad: Por impago de la 12 anualidad

[11] **ES 2332654 T3**

[21] **E 04804646 (0)**

[22] 02-12-2004

[54] **BRAZO DE LIMPIAPARABRISAS ASI COMO UNIDAD DE CUBIERTA PARA UN BRAZO DE LIMPIAPARABRISAS.**

[73] ROBERT BOSCH GMBH

[74] CARVAJAL Y URQUIJO, Isabel

Fecha de incorporación al dominio público: 03-12-2015

Motivo de caducidad: Por impago de la 12 anualidad

[11] **ES 2327933 T3**

[21] **E 04804917 (5)**

[22] 17-12-2004

[54] **CUERPO COMPUESTO CERAMICO PARA EL REVESTIMIENTO DE PAREDES.**

[73] Evonik Degussa GmbH

[74] LEHMANN NOVO, María Isabel

Fecha de incorporación al dominio público: 18-12-2015

Motivo de caducidad: Por impago de la 12 anualidad

[11] **ES 2303126 T3**

[21] **E 04804934 (0)**

[22] 20-12-2004

[54] **PROCEDIMIENTO Y DISPOSITIVO DE DETECCION AUTOMATIZADA DE APAREAMIENTOS ENTRE ANIMALES.**

[73] CENTRE INTERNATIONAL D'ETUDES SUPERIEURES EN SCIENCES AGRONOMIQUES (MONTPELLIER SUP AGRO) y otros

[74] GÓMEZ-ACEBO Y DUQUE DE ESTRADA, Ignacio

Fecha de incorporación al dominio público: 21-12-2015

Motivo de caducidad: Por impago de la 12 anualidad

[11] **ES 2342719 T3**

[21] **E 04805018 (1)**

[22] 23-12-2004

[54] **SECCION DE PRENSA Y CORREA PERMEABLE EN UNA MAQUINA PAPELERA.**

[73] VOITH PATENT GMBH

[74] LEHMANN NOVO, María Isabel

Fecha de incorporación al dominio público: 24-12-2015

Motivo de caducidad: Por impago de la 12 anualidad

[11] **ES 2371406 T3**

[21] **E 04805120 (5)**

[22] 23-12-2004

[54] **APARATO PARA LA INCORPORACIÓN DE ELEMENTOS GRÁFICOS EN SUPERFICIES METÁLICAS O ACRÍLICAS.**

[73] INDUSTRIAS SAMAR'T, S.A. (100,0%)

[74] DOMÍNGUEZ COBETA, Josefa

Fecha de incorporación al dominio público: 24-12-2015

Motivo de caducidad: Por impago de la 12 anualidad

[11] **ES 2366645 T3**

[21] **E 04805631 (1)**

[22] 03-12-2004

[54] **BOLSA DE EMBALAJE, EN PARTICULAR PARA PAÑALES, PROCEDIMIENTO Y MÁQUINA DE FABRICACIÓN.**

[73] S2F FLEXICO (100,0%)

[74] CURELL AGUILÁ, Mireia

Fecha de incorporación al dominio público: 04-12-2015

Motivo de caducidad: Por impago de la 12 anualidad

[11] **ES 2390155 T3**

[21] **E 04806089 (1)**

[22] 16-12-2004

[54] **Un método de operación segura de un dispositivo informático**

[73] CORE WIRELESS LICENSING S.A.R.L. (100,0%)

[74] URÍZAR ANASAGASTI, José Antonio

Fecha de incorporación al dominio público: 17-12-2015

Motivo de caducidad: Por impago de la 12 anualidad

[11] **ES 2383960 T3**

[21] **E 04806431 (5)**

[22] 22-12-2004

[54] **Dispositivo para anastomosis termino-lateral**

[73] NEWMAN MEDICAL KFT. (100,0%)

[74] CARPINTERO LÓPEZ, Mario

Fecha de incorporación al dominio público: 23-12-2015

Motivo de caducidad: Por impago de la 12 anualidad

[11] **ES 2335774 T3**

[21] **E 04808072 (5)**

[22] 22-12-2004

[54] **APARATO PARA PURIFICAR GAS DE ESCAPE.**

[73] TOYOTA JIDOSHA KABUSHIKI KAISHA

[74] ZUAZO ARALUZE, Alexander

Fecha de incorporación al dominio público: 23-12-2015

Motivo de caducidad: Por impago de la 12 anualidad

[11] **ES 2369911 T3**

[21] **E 04808310 (9)**

[22] 04-12-2004

[54] **PROCEDIMIENTO DE PURIFICACIÓN DE INTERFERÓN BETA.**

[73] CJ CheilJedang Corporation (100,0%)

[74] CARPINTERO LÓPEZ, Mario

Fecha de incorporación al dominio público: 05-12-2015

Motivo de caducidad: Por impago de la 12 anualidad

[11] **ES 2370019 T3**

[21] **E 04808311 (7)**

[22] 04-12-2004

[54] **PROCEDIMIENTO DE PURIFICACIÓN DE INTERFERÓN BETA.**

[73] CJ CheilJedang Corporation (100,0%)

[74] CARPINTERO LÓPEZ, Mario

Fecha de incorporación al dominio público: 05-12-2015

Motivo de caducidad: Por impago de la 12 anualidad

[11] **ES 2285564 T3**

[21] **E 04808898 (3)**

[22] 29-12-2004

[54] **PROCEDIMIENTO PARA GESTIONAR REDES ANALIZANDO SU INTERCONECTIVIDAD.**

[73] TELENOR ASA

[74] CARPINTERO LÓPEZ, Francisco

Fecha de incorporación al dominio público: 30-12-2015

Motivo de caducidad: Por impago de la 12 anualidad

[11] **ES 2318362 T3**

[21] **E 04808985 (8)**

[22] 03-12-2004

[54] **PROCEDIMIENTO PARA PRODUCIR UN COMPLEMENTO DE FORRAJE PROTEICO A PARTIR DE UNA MATERIA PRIMA QUE CONTIENE QUERATINA.**

[73] XLN TECHNOLOGIES AGENCY ESTABLISHMENT

[74] SUGRAÑES MOLINÉ, Pedro

Fecha de incorporación al dominio público: 04-12-2015

Motivo de caducidad: Por impago de la 12 anualidad

[11] **ES 2320458 T3**

[21] **E 04809039 (3)**

[22] 13-12-2004

[54] **HERRAMIENTA DE FRESADO CON INSERTOS QUE SE SOLAPAN.**

[73] SANDVIK INTELLECTUAL PROPERTY AB

[74] DE ELZABURU MÁRQUEZ, Alberto

Fecha de incorporación al dominio público: 14-12-2015

Motivo de caducidad: Por impago de la 12 anualidad

[11] **ES 2392257 T3**

[21] **E 04809072 (4)**

[22] 16-12-2004

[54] **Artículo absorbente que comprende una faja**

[73] SCA Hygiene Products AB (100,0%)

[74] CARPINTERO LÓPEZ, Mario

Fecha de incorporación al dominio público: 17-12-2015

Motivo de caducidad: Por impago de la 12 anualidad

[11] **ES 2456705 T3**

[21] **E 04811079 (5)**

[22] 06-12-2004

[54] **Antagonistas de receptores opioides**

[73] ELI LILLY & COMPANY (100,0%)

[74] CARPINTERO LÓPEZ, Mario

Fecha de incorporación al dominio público: 07-12-2015

Motivo de caducidad: Por impago de la 12 anualidad

[11] **ES 2390459 T3**

[21] **E 04812312 (9)**

[22] 15-12-2004

[54] **Antagonistas de receptores de opioides**

[73] ELI LILLY AND COMPANY (100,0%)

[74] CARPINTERO LÓPEZ, Mario

Fecha de incorporación al dominio público: 16-12-2015

Motivo de caducidad: Por impago de la 12 anualidad

[11] **ES 2338659 T3**

[21] **E 04812693 (2)**

[22] 02-12-2004

[54] **METODO DE DOS FASES PARA LA SINTESIS DE PIRAZOLOPIRIMIDINAS SELECCIONADAS.**

[73] MALLINCKRODT LLC (100,0%)

[74] DE ELZABURU MÁRQUEZ, Alberto

Fecha de incorporación al dominio público: 03-12-2015

Motivo de caducidad: Por impago de la 12 anualidad

[11] **ES 2436170 T3**

[21] **E 04812819 (3)**

[22] 03-12-2004

[54] **Anticuerpos y péptidos específicos de la integrina alfa II beta3**

[73] THE SCRIPPS RESEARCH INSTITUTE (100,0%)

[74] CARPINTERO LÓPEZ, Mario

Fecha de incorporación al dominio público: 04-12-2015

Motivo de caducidad: Por impago de la 12 anualidad

[11] **ES 2371345 T3**

[21] **E 04812892 (0)**

[22] 03-12-2004

[54] **INDICADORES DE ITINERANCIA PARA DISPOSITIVOS DE COMUNICACIÓN INALÁMBRICA MULTIMODO.**

[73] Motorola Mobility, Inc. (100,0%)

[74] ZUAZO ARALUZE, Alexander

Fecha de incorporación al dominio público: 04-12-2015

Motivo de caducidad: Por impago de la 12 anualidad

[11] **ES 2353126 T3**

[21] **E 04812907 (6)**

[22] 03-12-2004

[54] **RELLENO DE UNA ZONA DE UNA IMAGEN MARCADA SOBRE UN MATERIAL CON AYUDA DE UN LÁSER.**

[73] MARKEM-IMAJE CORPORATION (100,0%)

[74] MORGADES MANONELLES, Juan Antonio

Fecha de incorporación al dominio público: 04-12-2015

Motivo de caducidad: Por impago de la 12 anualidad

11 ES 2424150 T3**21 E 04813027 (2)****22** 06-12-2004**54** **Cámara de elaboración por infusión para un dispositivo de elaboración por infusión de bebidas de un solo servicio****73** KEURIG GREEN MOUNTAIN, INC. (100,0%)**74** LEHMANN NOVO, María Isabel

Fecha de incorporación al dominio público: 07-12-2015

Motivo de caducidad: Por impago de la 12 anualidad

11 ES 2340391 T3**21 E 04813182 (5)****22** 06-12-2004**54** **BROCA HELICOIDAL.****73** KENNAMETAL, INC.**74** LEHMANN NOVO, María Isabel

Fecha de incorporación al dominio público: 07-12-2015

Motivo de caducidad: Por impago de la 12 anualidad

11 ES 2350184 T3**21 E 04814363 (0)****22** 15-12-2004**54** **MÉTODO IMPLEMENTADO POR ORDENADOR PARA IGUALAR LA PINTURA.****73** E.I. DU PONT DE NEMOURS AND COMPANY (100,0%)**74** DE ELZABURU MÁRQUEZ, Alberto

Fecha de incorporación al dominio público: 16-12-2015

Motivo de caducidad: Por impago de la 12 anualidad

11 ES 2339669 T3**21 E 04814917 (3)****22** 17-12-2004**54** **CORRECCION DE FRANJEADO Y SILUETADO.****73** MARKEM-IMAJE CORPORATION**74** MORGADES MANONELLES, Juan Antonio

Fecha de incorporación al dominio público: 18-12-2015

Motivo de caducidad: Por impago de la 12 anualidad

11 ES 2381890 T3**21 E 04815224 (3)****22** 21-12-2004**54** **Compuesto de imidazo[4,5-c]piridina y métodos de tratamiento antiviral****73** K.U.LEUVEN RESEARCH & DEVELOPMENT (33,3%) y otros**74** DE ELZABURU MÁRQUEZ, Alberto

Fecha de incorporación al dominio público: 22-12-2015

Motivo de caducidad: Por impago de la 12 anualidad

11 ES 2396970 T3**21 E 04815799 (4)****22** 28-12-2004

54 Método y sistema para carga inalámbrica**73** MOTOROLA, INC. (100,0%)**74** DE ELZABURU MÁRQUEZ, Alberto

Fecha de incorporación al dominio público: 29-12-2015

Motivo de caducidad: Por impago de la 12 anualidad

11 ES 2374528 T3**21 E 04816261 (4)****22** 16-12-2004**54 PROCEDIMIENTO DE FABRICACIÓN DE CÉLULAS SOLARES EN TÁNDEM QUE COMPRENDEN CAPAS DE SILICIO MICROCRISTALINO.****73** FORSCHUNGSZENTRUM JÜLICH GMBH (100,0%)**74** LEHMANN NOVO, María Isabel

Fecha de incorporación al dominio público: 17-12-2015

Motivo de caducidad: Por impago de la 12 anualidad

11 ES 2323591 T3**21 E 04816361 (2)****22** 06-12-2004**54 PROCEDIMIENTO DE ACTUALIZACION DEL DESFASE DE RELOJ EXISTENTE ENTRE UNA ESTACION BTS DE UNA RED GSM Y LOS SATELITES DE UN SISTEMA GPS.****73** ALCATEL LUCENT**74** DE ELZABURU MÁRQUEZ, Alberto

Fecha de incorporación al dominio público: 07-12-2015

Motivo de caducidad: Por impago de la 12 anualidad

11 ES 2320230 T3**21 E 04816407 (3)****22** 13-12-2004**54 CONTROL DE APRIETE DE UN FRENO AUTOMATICO DE APARCAMIENTO PARA UN VEHICULO AUTOMOVIL.****73** ROBERT BOSCH GMBH**74** DE ELZABURU MÁRQUEZ, Alberto

Fecha de incorporación al dominio público: 14-12-2015

Motivo de caducidad: Por impago de la 12 anualidad

11 ES 2478005 T3**21 E 04816472 (7)****22** 22-12-2004**54 Dispositivo de protección contra las sobretensiones con explosores en paralelo de puesta en marcha simultánea****73** ABB France (100,0%)**74** TOMAS GIL, Tesifonte Enrique

Fecha de incorporación al dominio público: 23-12-2015

Motivo de caducidad: Por impago de la 12 anualidad

11 ES 2307073 T3**21 E 04816565 (8)****22** 16-12-2004**54 ESPUMAS DE POLIMEROS DE CELULAS ABIERTAS DE MUY PEQUEÑO DIAMETRO Y SUPROCEDIMIENTO DE FABRICACION.**

[73] COMMISSARIAT A L'ENERGIE ATOMIQUE

[74] DE JUSTO VÁZQUEZ, Jorge Miguel

Fecha de incorporación al dominio público: 17-12-2015

Motivo de caducidad: Por impago de la 12 anualidad

[11] **ES 2288705 T3**

[21] **E 04816570 (8)**

[22] 16-12-2004

[54] **COMPOSICION MINERAL HIDRAULICA, SU PROCEDIMIENTO DE FABRICACION Y PRODUCTOS CEMENTOSOS Y LIGANTES HIDRAULICOS QUE CONTIENEN DICHA COMPOSICION.**

[73] LAFARGE

[74] CURELL AGUILÁ, Mireia

Fecha de incorporación al dominio público: 17-12-2015

Motivo de caducidad: Por impago de la 12 anualidad

[11] **ES 2324301 T3**

[21] **E 04817613 (5)**

[22] 29-12-2004

[54] **CABEZAL OPTICO EN MINIATURA DE BARRIDO INTEGRADO PARA LA REALIZACION DE UNA IMAGEN CONFOCAL HOMOGNEA, Y SISTEMA DE FORMACION DE LA IMAGEN CONFOCAL QUE UTILIZA DICHO CABEZAL.**

[73] MAUNA KEA TECHNOLOGIES

[74] CURELL AGUILÁ, Mireia

Fecha de incorporación al dominio público: 30-12-2015

Motivo de caducidad: Por impago de la 12 anualidad

[11] **ES 2524049 T3**

[21] **E 04819975 (6)**

[22] 02-12-2004

[54] **Artículo retrorreflectante de esquinas de cubo piramidales triangulares que tiene una cara lateral reflectante curvada**

[73] NIPPON CARBIDE KOGYO KABUSHIKI KAISHA (100,0%)

[74] LEHMANN NOVO, María Isabel

Fecha de incorporación al dominio público: 03-12-2015

Motivo de caducidad: Por impago de la 12 anualidad

[11] **ES 2375963 T3**

[21] **E 04820441 (6)**

[22] 17-12-2004

[54] **TETRAHIDROBENZACEPINAS Y SU USO EN LA MODULACIÓN DEL RECEPTOR D3 DE LA DOPAMINA.**

[73] ABBVIE DEUTSCHLAND GMBH & CO. KG (100,0%)

[74] CARVAJAL Y URQUIJO, Isabel

Fecha de incorporación al dominio público: 18-12-2015

Motivo de caducidad: Por impago de la 12 anualidad

[11] **ES 2329803 T3**

[21] **E 04820830 (0)**

[22] 30-12-2004

[54] **USO DE NIVELES EN EXCESO DE SALES METALICAS PARA MEJORAR LAS PROPIEDADES CUANDO SE INCORPORAN POLIMEROS EN ASFALTO.**

[73] TOTAL RAFFINAGE MARKETING

[74] BUCETA FACORRO, Luis

Fecha de incorporación al dominio público: 31-12-2015

Motivo de caducidad: Por impago de la 12 anualidad

[11] **ES 2374073 T3**

[21] **E 04820858 (1)**

[22] 22-12-2004

[54] **DISPOSITIVO DE ANASTOMOSIS.**

[73] NEWMAN MEDICAL KFT. (100,0%)

[74] CARPINTERO LÓPEZ, Mario

Fecha de incorporación al dominio público: 23-12-2015

Motivo de caducidad: Por impago de la 12 anualidad

[11] **ES 2472701 T3**

[21] **E 05000618 (8)**

[22] 09-12-1999

[54] **Sistema y método para la prevención de colisiones utilizando una posición interna dentro de una formación cerrada**

[73] AVIATION COMMUNICATION & SURVEILLANCE SYSTEMS, LLC (100,0%)

[74] MARTÍN SANTOS, Victoria Sofia

Fecha de incorporación al dominio público: 10-12-2015

Motivo de caducidad: Por impago de la 17 anualidad

[11] **ES 2313138 T5**

[21] **E 05006154 (8)**

[22] 15-12-1998

[54] **Mezclas fungicidas a base de compuestos de amida**

[73] BASF SE (100,0%)

[74] CARVAJAL Y URQUIJO, Isabel

Fecha de incorporación al dominio público: 16-12-2015

Motivo de caducidad: Por impago de la 18 anualidad

[11] **ES 2380367 T3**

[21] **E 05076105 (5)**

[22] 05-12-2001

[54] **Anticuerpos diseñados racionalmente**

[73] ALEXION PHARMACEUTICALS, INC. (100,0%)

[74] CURELL AGUILÁ, Mireia

Fecha de incorporación al dominio público: 06-12-2015

Motivo de caducidad: Por impago de la 15 anualidad

[11] **ES 2388534 T3**

[21] **E 06010474 (2)**

[22] 28-12-1999

[54] **Composición de adhesivo, material de resina , artículo de caucho y cubierta neumática**

[73] BRIDGESTONE CORPORATION (100,0%)

[74] DE ELZABURU MÁRQUEZ, Alberto

Fecha de incorporación al dominio público: 29-12-2015

Motivo de caducidad: Por impago de la 17 anualidad

[11] **ES 2336693 T3**
[21] **E 06012011 (0)**
[22] 13-12-1999
[54] **CALIBRACION PARA SISTEMA DE LOCALIZACION INALAMBRICO.**
[73] TRUEPOSITION, INC.
[74] UNGRÍA LÓPEZ, Javier
Fecha de incorporación al dominio público: 14-12-2015
Motivo de caducidad: Por impago de la 17 anualidad

[11] **ES 2346993 T3**
[21] **E 06012012 (8)**
[22] 13-12-1999
[54] **CALIBRACION PARA SISTEMA DE LOCALIZACION INALAMBRICO.**
[73] TRUEPOSITION, INC.
[74] UNGRÍA LÓPEZ, Javier
Fecha de incorporación al dominio público: 14-12-2015
Motivo de caducidad: Por impago de la 17 anualidad

[11] **ES 2323475 T3**
[21] **E 06021890 (6)**
[22] 22-12-2003
[54] **METODO DE ANALISIS DE ENFERMEDADES CARDIOVASCULARES.**
[73] ERLING SUNDREHAGEN (100,0%)
[74] UNGRÍA LÓPEZ, Javier
Fecha de incorporación al dominio público: 23-12-2015
Motivo de caducidad: Por impago de la 13 anualidad

[11] **ES 2377751 T3**
[21] **E 08100586 (0)**
[22] 10-12-1998
[54] **Polipéptidos y polinucleótidos de Porfiromonas gingivalis**
[73] CSL LIMITED (50,0%) y otros
[74] CARVAJAL Y URQUIJO, Isabel
Fecha de incorporación al dominio público: 11-12-2015
Motivo de caducidad: Por impago de la 18 anualidad

[11] **ES 2488098 T3**
[21] **E 08170653 (3)**
[22] 04-12-2008
[54] **Complejos de proteína-polisacárido hidrolizados**
[73] Nestec S.A. (100,0%)
[74] ISERN JARA, Jorge
Fecha de incorporación al dominio público: 05-12-2015
Motivo de caducidad: Por impago de la 8 anualidad

[11] **ES 2350023 T3**
[21] **E 08170775 (4)**
[22] 05-12-2008
[54] **BIELA PARA LA CONSTRUCCIÓN AERONÁUTICA Y MECANISMO QUE COMPRENDE UNA BIELA DE ESTE TIPO.**

- [73] FLY BY WIRE SYTEMS FRANCE (100,0%)
[74] DE ELZABURU MÁRQUEZ, Alberto
Fecha de incorporación al dominio público: 06-12-2015
Motivo de caducidad: Por impago de la 8 anualidad
-

- [11] **ES 2393964 T3**
[21] **E 08170856 (2)**
[22] 05-12-2008
[54] **Instalación de carga de productos divididos en una cubeta móvil**
[73] BRUNONE, RENÉ (100,0%)
[74] PONTI SALES, Adelaida
Fecha de incorporación al dominio público: 06-12-2015
Motivo de caducidad: Por impago de la 8 anualidad
-

- [11] **ES 2390987 T3**
[21] **E 08172121 (9)**
[22] 18-12-2008
[54] **Método para comprobar la calidad del acoplamiento térmico de una celda de medición**
[73] F. HOFFMANN-LA ROCHE AG (100,0%)
[74] ISERN JARA, Jorge
Fecha de incorporación al dominio público: 19-12-2015
Motivo de caducidad: Por impago de la 8 anualidad
-

- [11] **ES 2361791 T3**
[21] **E 08172554 (1)**
[22] 22-12-2008
[54] **DISPOSITIVO Y PROCEDIMIENTO PARA LA LUBRICACIÓN DE UNA CADENA DE TRANSMISIÓN.**
[73] SCHUNK KOHLENSTOFFTECHNIK GMBH (100,0%)
[74] CARPINTERO LÓPEZ, Mario
Fecha de incorporación al dominio público: 23-12-2015
Motivo de caducidad: Por impago de la 8 anualidad
-

- [11] **ES 2375011 T3**
[21] **E 08173116 (8)**
[22] 30-12-2008
[54] **SUPERFICIES DISEÑADAS PARA USO EN IMPLANTES O INSTRUMENTOS MÉDICOS.**
[73] Sandvik Intellectual Property AB (100,0%)
[74] DE ELZABURU MÁRQUEZ, Alberto
Fecha de incorporación al dominio público: 31-12-2015
Motivo de caducidad: Por impago de la 8 anualidad
-

- [11] **ES 2412398 T3**
[21] **E 08855705 (3)**
[22] 01-12-2008
[54] **Biorremediación in situ subterránea usando microorganismos específicos de sitio**
[73] Cleanfield Danmark ApS (100,0%)
[74] ARIAS SANZ, Juan

Fecha de incorporación al dominio público: 02-12-2015

Motivo de caducidad: Por impago de la 8 anualidad

11 ES 2494854 T3

21 E 08856167 (5)

22 02-12-2008

54 Método para la producción de un compuesto de carbonato

73 Asahi Glass Company, Limited (100,0%)

74 VALLEJO LÓPEZ, Juan Pedro

Fecha de incorporación al dominio público: 03-12-2015

Motivo de caducidad: Por impago de la 8 anualidad

11 ES 2453615 T3

21 E 08856520 (5)

22 02-12-2008

54 Procedimiento para la producción de un compuesto de carbonato

73 Asahi Glass Company, Limited (100,0%)

74 CURELL AGUILÁ, Mireia

Fecha de incorporación al dominio público: 03-12-2015

Motivo de caducidad: Por impago de la 8 anualidad

11 ES 2451661 T3

21 E 08856745 (8)

22 03-12-2008

54 Compuestos carbinólicos de tetrabenazina fluoroalquilada como agentes de formación de imágenes y sondas

73 GENERAL ELECTRIC COMPANY (100,0%)

74 DE ELZABURU MÁRQUEZ, Alberto

Fecha de incorporación al dominio público: 04-12-2015

Motivo de caducidad: Por impago de la 8 anualidad

11 ES 2372902 T3

21 E 08856758 (1)

22 02-12-2008

54 COMPRESOR Y APARATO PARA COMPRIMIR DOS GASES A ALTA PRESIÓN.

73 GROUPE E SA (100,0%)

74 DE ELZABURU MÁRQUEZ, Alberto

Fecha de incorporación al dominio público: 03-12-2015

Motivo de caducidad: Por impago de la 8 anualidad

11 ES 2374480 T3

21 E 08857078 (3)

22 08-12-2008

54 DERIVADOS PIRAZOL Y USO DE LOS MISMOS COMO INHIBIDORES DE QUINASAS DEPENDIENTES DE CICLINA.

73 NOVARTIS AG (50,0%) y otros

74 CARVAJAL Y URQUIJO, Isabel

Fecha de incorporación al dominio público: 09-12-2015

Motivo de caducidad: Por impago de la 8 anualidad

11 ES 2375527 T3

21 E 08857355 (5)

22 01-12-2008

54 DERIVADOS 1,2-DISUSTITUIDOS-4-BENCILAMINO-PIRROLIDINA COMO INHIBIDORES CETP ÚTILES PARA EL TRATAMIENTO DE ENFERMEDADES TALES COMO HIPERLIPIDEMIA O ARTERIOSCLEROSIS.

73 NOVARTIS AG (100,0%)

74 CARVAJAL Y URQUIJO, Isabel

Fecha de incorporación al dominio público: 02-12-2015

Motivo de caducidad: Por impago de la 8 anualidad

11 ES 2442265 T3

21 E 08858731 (6)

22 04-12-2008

54 Composición vírica anti-influenza que contiene extracto de corteza o tallo de *Alnus japonica*

73 RNL BIO CO., LTD. (100,0%)

74 LEHMANN NOVO, María Isabel

Fecha de incorporación al dominio público: 05-12-2015

Motivo de caducidad: Por impago de la 8 anualidad

11 ES 2461566 T3

21 E 08860075 (4)

22 11-12-2008

54 Un cucharón de excavadora

73 ESCO Engineering Pty. Ltd. (100,0%)

74 ISERN JARA, Jorge

Fecha de incorporación al dominio público: 12-12-2015

Motivo de caducidad: Por impago de la 8 anualidad

11 ES 2370188 T3

21 E 08860620 (7)

22 09-12-2008

54 MÁQUINA PARA PREPARAR ALIMENTO LÍQUIDO O BEBIDAS QUE TIENE UNA BANDEJA DE GOTEO Y UN SOPORTE PARA TAZAS.

73 Nestec S.A. (100,0%)

74 ISERN JARA, Jorge

Fecha de incorporación al dominio público: 10-12-2015

Motivo de caducidad: Por impago de la 8 anualidad

11 ES 2369839 T3

21 E 08861254 (4)

22 15-12-2008

54 DISPOSITIVO COLECTOR Y MÉTODO DE USO DEL MISMO.

73 OTT SUBSEA BAG TECHNOLOGY AS (100,0%)

74 ARIZTI ACHA, Monica

Fecha de incorporación al dominio público: 16-12-2015

Motivo de caducidad: Por impago de la 8 anualidad

11 ES 2429304 T3

21 E 08861367 (4)

22 18-12-2008

54 Dispositivo de absorción de golpes para puente de embarque

[73] OTIS ELEVATOR COMPANY (100,0%)

[74] CURELL AGUILÁ, Mireia

Fecha de incorporación al dominio público: 19-12-2015

Motivo de caducidad: Por impago de la 8 anualidad

[11] **ES 2384131 T3**

[21] **E 08862075 (2)**

[22] 09-12-2008

[54] **Método y sistema de preparación de moldes de impresión para impresión flexográfica**

[73] Tetra Laval Holdings & Finance S.A. (100,0%)

[74] LEHMANN NOVO, María Isabel

Fecha de incorporación al dominio público: 10-12-2015

Motivo de caducidad: Por impago de la 8 anualidad

[11] **ES 2402180 T3**

[21] **E 08862140 (4)**

[22] 17-12-2008

[54] **Composición de revestimiento en forma de polvo de poliéster apto para curado térmico**

[73] E. I. DU PONT DE NEMOURS AND COMPANY (100,0%)

[74] DE ELZABURU MÁRQUEZ, Alberto

Fecha de incorporación al dominio público: 18-12-2015

Motivo de caducidad: Por impago de la 8 anualidad

[11] **ES 2375325 T3**

[21] **E 08862328 (5)**

[22] 12-12-2008

[54] **CAMISA PROTECTORA.**

[73] NMC S.A. (100,0%)

[74] CARPINTERO LÓPEZ, Mario

Fecha de incorporación al dominio público: 13-12-2015

Motivo de caducidad: Por impago de la 8 anualidad

[11] **ES 2380149 T3**

[21] **E 08862837 (5)**

[22] 17-12-2008

[54] **Escobilla limpiaparabrisas dotada de un conector y procedimiento de fabricación de dicha escobilla**

[73] VALEO SYSTEMES D'ESSUYAGE (100,0%)

[74] DE ELZABURU MÁRQUEZ, Alberto

Fecha de incorporación al dominio público: 18-12-2015

Motivo de caducidad: Por impago de la 8 anualidad

[11] **ES 2373768 T3**

[21] **E 08863174 (2)**

[22] 17-12-2008

[54] **ESCOBILLA DE LIMPIAPARABRISAS PROVISTA DE UN CONECTOR Y PROCEDIMIENTO DE ENSAMBLAJE DE DICHA ESCOBILLA.**

[73] VALEO SYSTÈMES D'ESSUYAGE (100,0%)

[74] DE ELZABURU MÁRQUEZ, Alberto

Fecha de incorporación al dominio público: 18-12-2015

Motivo de caducidad: Por impago de la 8 anualidad

11 **ES 2372238 T3**

21 **E 08864076 (8)**

22 17-12-2008

54 **ACCIONADOR ROTOLINEAR CON RODILLOS SATÉLITES.**

73 SAGEM DÉFENSE SÉCURITÉ (100,0%)

74 DE ELZABURU MÁRQUEZ, Alberto

Fecha de incorporación al dominio público: 18-12-2015

Motivo de caducidad: Por impago de la 8 anualidad

11 **ES 2380763 T3**

21 **E 08864757 (3)**

22 09-12-2008

54 **Espuma viscoelástica de poliuretano**

73 Bayer MaterialScience AG (100,0%)

74 CARPINTERO LÓPEZ, Mario

Fecha de incorporación al dominio público: 10-12-2015

Motivo de caducidad: Por impago de la 8 anualidad

11 **ES 2437595 T3**

21 **E 08865012 (2)**

22 18-12-2008

54 **Derivados de tiazol usados como inhibidores de la PI 3 quinasa**

73 Novartis AG (100,0%)

74 CARVAJAL Y URQUIJO, Isabel

Fecha de incorporación al dominio público: 19-12-2015

Motivo de caducidad: Por impago de la 8 anualidad

11 **ES 2391432 T3**

21 **E 08868598 (7)**

22 19-12-2008

54 **Pasarela de embarque con instalación de aire acondicionado**

73 OTIS ELEVATOR COMPANY (100,0%)

74 CURELL AGUILÁ, Mireia

Fecha de incorporación al dominio público: 20-12-2015

Motivo de caducidad: Por impago de la 8 anualidad

11 **ES 2531169 T3**

21 **E 08868965 (8)**

22 31-12-2008

54 **Procedimiento de producción de ácidos y ésteres carboxílicos de cadena corta de biomasa y producto del mismo**

73 UNIVERSITY OF NORTH DAKOTA (100,0%)

74 CARPINTERO LÓPEZ, Mario

Fecha de incorporación al dominio público: 01-01-2016

Motivo de caducidad: Por impago de la 8 anualidad

11 **ES 2394741 T3**

[21] **E 08870493 (7)**

[22] 19-12-2008

[54] **Molde de colada para formar un dispositivo biomédico que incluye un dispositivo oftálmico**

[73] BAUSCH & LOMB INCORPORATED (100,0%)

[74] UNGRÍA LÓPEZ, Javier

Fecha de incorporación al dominio público: 20-12-2015

Motivo de caducidad: Por impago de la 8 anualidad

[11] **ES 2426768 T3**

[21] **E 08870865 (6)**

[22] 11-12-2008

[54] **Red de acuicultura con diferentes densidades de peso**

[73] NV BEKAERT SA (100,0%)

[74] DE JUSTO BAILEY, Mario

Fecha de incorporación al dominio público: 12-12-2015

Motivo de caducidad: Por impago de la 8 anualidad

[11] **ES 2372905 T3**

[21] **E 08871903 (4)**

[22] 15-12-2008

[54] **RED ACUICULTURA CON ALAMBRES DE ACERO REVESTIDO CON BANDA METÁLICA.**

[73] NV BEKAERT SA (100,0%)

[74] DE ELZABURU MÁRQUEZ, Alberto

Fecha de incorporación al dominio público: 16-12-2015

Motivo de caducidad: Por impago de la 8 anualidad

[11] **ES 2434242 T3**

[21] **E 09015653 (0)**

[22] 17-12-2004

[54] **Péptidos pequeños para el tratamiento de la enfermedad de Alzheimer y otros trastornos de fibrillogénesis de proteína beta-amiloide**

[73] PROTEOTECH, INC. (100,0%)

[74] PÉREZ BARQUÍN, Eliana

Fecha de incorporación al dominio público: 18-12-2015

Motivo de caducidad: Por impago de la 12 anualidad

[11] **ES 2419664 T3**

[21] **E 10177457 (8)**

[22] 10-12-1998

[54] **Polipéptidos y polinucleótidos de Porphyromonas gingivalis**

[73] CSL Limited (50,0%) y otros

[74] PÉREZ BARQUÍN, Eliana

Fecha de incorporación al dominio público: 11-12-2015

Motivo de caducidad: Por impago de la 18 anualidad

[11] **ES 2529712 T3**

[21] **E 10793394 (7)**

[22] 09-12-2010

[54] **Composición de limpieza líquida que contiene ácido graso de cadena larga**

- [73] Colgate-Palmolive Company (100,0%)
[74] CARVAJAL Y URQUIJO, Isabel
Fecha de incorporación al dominio público: 10-12-2015
Motivo de caducidad: Por impago de la 6 anualidad
-

- [11] **ES 2531837 T3**
[21] **E 10798133 (4)**
[22] 28-12-2010
[54] **Contador de pistones de fluido con disposición de horquilla mejorada**
[73] Wayne Fueling Systems Sweden AB (100,0%)
[74] CARPINTERO LÓPEZ, Mario
Fecha de incorporación al dominio público: 29-12-2015
Motivo de caducidad: Por impago de la 6 anualidad
-

- [11] **ES 2475098 T3**
[21] **E 10799218 (2)**
[22] 20-12-2010
[54] **Clip sísmico**
[73] Knauf International GmbH (100,0%)
[74] DE ELZABURU MÁRQUEZ, Alberto
Fecha de incorporación al dominio público: 21-12-2015
Motivo de caducidad: Por impago de la 6 anualidad
-

- [11] **ES 2428014 T3**
[21] **E 10800730 (3)**
[22] 17-12-2010
[54] **Instalación de elevador con contrapeso y guía de contrapeso**
[73] Inventio AG (100,0%)
[74] CARPINTERO LÓPEZ, Mario
Fecha de incorporación al dominio público: 18-12-2015
Motivo de caducidad: Por impago de la 6 anualidad
-

- [11] **ES 2532887 T3**
[21] **E 10801161 (0)**
[22] 21-12-2010
[54] **Codificación, modificación y síntesis de segmentos de voz**
[73] Telefónica, S.A. (100,0%)
[74] CARPINTERO LÓPEZ, Mario
Fecha de incorporación al dominio público: 22-12-2015
Motivo de caducidad: Por impago de la 6 anualidad
-

- [11] **ES 2522116 T3**
[21] **E 10801316 (0)**
[22] 16-12-2010
[54] **Sistema para el cuidado bucal**
[73] Colgate-Palmolive Company (100,0%)
[74] CARVAJAL Y URQUIJO, Isabel
Fecha de incorporación al dominio público: 17-12-2015
Motivo de caducidad: Por impago de la 6 anualidad
-

[11] ES 2473972 T3**[21] E 10801331 (9)**

[22] 20-12-2010

[54] Composición para tratar y/o prevenir afecciones causadas por microorganismos usando un dispositivo luminoso oral

[73] Colgate-Palmolive Company (100,0%)

[74] UNGRÍA LÓPEZ, Javier

Fecha de incorporación al dominio público: 21-12-2015

Motivo de caducidad: Por impago de la 6 anualidad

[11] ES 2509268 T3**[21] E 10803689 (8)**

[22] 21-12-2010

[54] Envase para productos de consumo

[73] Colgate-Palmolive Company (100,0%)

[74] CARVAJAL Y URQUIJO, Isabel

Fecha de incorporación al dominio público: 22-12-2015

Motivo de caducidad: Por impago de la 6 anualidad

[11] ES 2444498 T3**[21] E 10805669 (8)**

[22] 22-12-2010

[54] Método para evaluar la resistencia al agua de un producto antitranspirante

[73] Colgate-Palmolive Company (100,0%)

[74] UNGRÍA LÓPEZ, Javier

Fecha de incorporación al dominio público: 23-12-2015

Motivo de caducidad: Por impago de la 6 anualidad

[11] ES 2531431 T3**[21] E 10807619 (1)**

[22] 17-12-2010

[54] Estructura de interconexión basada en nanotubos de carbono redirigidos

[73] Commissariat à l'Énergie Atomique et aux Énergies Alternatives (100,0%)

[74] ISERN JARA, Jorge

Fecha de incorporación al dominio público: 18-12-2015

Motivo de caducidad: Por impago de la 6 anualidad

[11] ES 2472944 T3**[21] E 10807699 (3)**

[22] 16-12-2010

[54] Procedimiento para triturar un material para molienda y molino triturador de rodillos

[73] Loesche GmbH (100,0%)

[74] CARPINTERO LÓPEZ, Mario

Fecha de incorporación al dominio público: 17-12-2015

Motivo de caducidad: Por impago de la 6 anualidad

[11] ES 2483122 T3**[21] E 10819716 (1)**

[22] 22-12-2010

54 Composiciones con configuración y orientación visual**73** Colgate-Palmolive Company (100,0%)**74** UNGRÍA LÓPEZ, Javier

Fecha de incorporación al dominio público: 23-12-2015

Motivo de caducidad: Por impago de la 6 anualidad

11 ES 2555986 T3**21 E 10848005 (4)****22** 24-12-2010**54 Tobera de calentamiento de vapor sobrecalentado****73** Masdac Co., Ltd. (100,0%)**74** LEHMANN NOVO, María Isabel

Fecha de incorporación al dominio público: 25-12-2015

Motivo de caducidad: Por impago de la 6 anualidad

11 ES 2535760 T3**21 E 14000958 (0)****22** 23-12-2010**54 Válvula de compuerta de vástago no ascendente****73** Tyco Water Valve (Shanghai) Co. Ltd. (100,0%)**74** ISERN JARA, Jorge

Fecha de incorporación al dominio público: 24-12-2015

Motivo de caducidad: Por impago de la 6 anualidad

11 ES 2116804 T3**21 E 96116919 (0)****22** 22-10-1996**54 PREPARADO POLIFASICO PARA LA ANTICONCEPCION BASADO EN ESTROGENOS NATURALES.****73** Bayer Intellectual Property GmbH**74** TOMAS GIL, Tesifonte Enrique

Fecha de incorporación al dominio público: 23-10-2016

Motivo de caducidad: Por expiración de vida legal

11 ES 2158210 T3**21 E 96116957 (0)****22** 22-10-1996**54 EMPALME PARA TUBO FLEXIBLE Y PROCEDIMIENTO PARA FABRICARLO.****73** SAKURA RUBBER CO., LTD.**74** UNGRÍA LÓPEZ, Javier

Fecha de incorporación al dominio público: 23-10-2016

Motivo de caducidad: Por expiración de vida legal

11 ES 2147340 T3**21 E 96119295 (2)****22** 02-12-1996**54 DISPOSITIVO DE SEGURIDAD PARA CERRADURA DE DOBLE MECANISMO.****73** COSTRUZIONI ITALIANE SERRATURE AFFINI C.I.S.A. S.P.A.**74** CURELL AGUILÁ, Mireia

Fecha de incorporación al dominio público: 03-12-2015

Motivo de caducidad: Por impago de la 20 anualidad

[11] **ES 2183918 T3**

[21] **E 96309283 (8)**

[22] 19-12-1996

[54] **MEZCLAS DE RESINA DE METACRILATO.**

[73] ATOFINA

[74] DÍEZ DE RIVERA Y ELZABURU, Ignacio

Fecha de incorporación al dominio público: 20-12-2015

Motivo de caducidad: Por impago de la 20 anualidad

[11] **ES 2130768 T5**

[21] **E 96402248 (7)**

[22] 22-10-1996

[54] **Composición para el tratamiento de las fibras queratínicas que comprende al menos un polímero fijante y al menos un compuesto de tipo ceramida y procedimientos**

[73] L'ORÉAL (100,0%)

[74] UNGRÍA LÓPEZ, Javier

Fecha de incorporación al dominio público: 23-10-2016

Motivo de caducidad: Por expiración de vida legal

[11] **ES 2241003 T3**

[21] **E 96933277 (4)**

[22] 21-10-1996

[54] **PRODUCCION DE SINERGIA ANALGESICA POR CO-ADMINISTRACION DE DOSIS SUBANALGESICAS DE UN AGONISTA OPIOIDE MU Y DE UN AGONISTA OPIOIDE KAPPA-2.**

[73] THE UNIVERSITY OF QUEENSLAND y otros

[74] CARVAJAL Y URQUIJO, Isabel

Fecha de incorporación al dominio público: 22-10-2016

Motivo de caducidad: Por expiración de vida legal

[11] **ES 2171727 T3**

[21] **E 96934767 (3)**

[22] 21-10-1996

[54] **PROCEDIMIENTO PARA LA PREPARACION DE AMINO-FENIL-SULFONIL-UREAS Y PRODUCTOS INTERMEDIOS PARA EL PROCEDIMIENTO.**

[73] BAYER INTELLECTUAL PROPERTY GMBH (100,0%)

[74] LEHMANN NOVO, María Isabel

Fecha de incorporación al dominio público: 22-10-2016

Motivo de caducidad: Por expiración de vida legal

[11] **ES 2163658 T3**

[21] **E 96934946 (3)**

[22] 21-10-1996

[54] **NUEVA COMPOSICION REDUCTORA Y NUEVO PROCEDIMIENTO PARA LA DEFORMACIONPERMANENTE DE LOS CABELLOS.**

[73] L'OREAL

[74] UNGRÍA LÓPEZ, Javier

Fecha de incorporación al dominio público: 22-10-2016

Motivo de caducidad: Por expiración de vida legal

11 **ES 2328751 T3**

21 **E 96935054 (5)**

22 21-10-1996

54 **LIBERACION DE POLIPEPTIDOS BIOLOGICAMENTE ACTIVOS.**

73 ACTOGENIX N.V.

74 ZEA CHECA, Bernabé

Fecha de incorporación al dominio público: 22-10-2016

Motivo de caducidad: Por expiración de vida legal

11 **ES 2206596 T3**

21 **E 96935067 (7)**

22 22-10-1996

54 **COMPRESION DE DATOS.**

73 ESSENTIAL VIEWING SYSTEMS LTD. (100,0%)

74 GARCÍA-CABRERIZO Y DEL SANTO, Pedro

Fecha de incorporación al dominio público: 23-10-2016

Motivo de caducidad: Por expiración de vida legal

11 **ES 2160259 T3**

21 **E 96935734 (2)**

22 21-10-1996

54 **INTERCAMBIADOR DE CALOR DE PLACAS.**

73 SWEP INTERNATIONAL AB

74 DE ELZABURU MÁRQUEZ, Alberto

Fecha de incorporación al dominio público: 22-10-2016

Motivo de caducidad: Por expiración de vida legal

11 **ES 2176503 T3**

21 **E 96936751 (5)**

22 22-10-1996

54 **METODO PARA SOLUBILIZAR UNA PROTEINA SURFACTANTE PULMONAR.**

73 ORTHO-MCNEIL PHARMACEUTICAL, INC.

74 UNGRÍA LÓPEZ, Javier

Fecha de incorporación al dominio público: 23-10-2016

Motivo de caducidad: Por expiración de vida legal

11 **ES 2172687 T3**

21 **E 96937613 (6)**

22 21-10-1996

54 **PROCEDIMIENTO PARA PURIFICAR UN CONDENSADO MIENTRAS SE EVAPORAN LEJIAS RESIDUALES.**

73 METSO POWER AB

74 ISERN JARA, Jorge

Fecha de incorporación al dominio público: 22-10-2016

Motivo de caducidad: Por expiración de vida legal

11 **ES 2173324 T3**

21 **E 96937706 (8)**

22 21-10-1996

54 **ARTICULO ADHESIVO REPOSICIONABLE.**

[73] MINNESOTA MINING AND MANUFACTURING COMPANY

[74] DE ELZABURU MÁRQUEZ, Alberto

Fecha de incorporación al dominio público: 22-10-2016

Motivo de caducidad: Por expiración de vida legal

[11] **ES 2211991 T3**

[21] **E 96937710 (0)**

[22] 21-10-1996

[54] **FORMULACION ESTABILIZANTE PARA EL NGF.**

[73] GENENTECH, INC.

[74] PONTI SALES, Adelaida

Fecha de incorporación al dominio público: 22-10-2016

Motivo de caducidad: Por expiración de vida legal

[11] **ES 2165527 T3**

[21] **E 96937712 (6)**

[22] 22-10-1996

[54] **ACOPLAMIENTO MEJORADO PARA CONDUCTOS DE FLUIDO.**

[73] STANLEY AVIATION CORPORATION

[74] DE ELZABURU MÁRQUEZ, Alberto

Fecha de incorporación al dominio público: 23-10-2016

Motivo de caducidad: Por expiración de vida legal

[11] **ES 2196191 T3**

[21] **E 96940936 (6)**

[22] 04-12-1996

[54] **LENTES PARA GAFAS NO CORRECTORAS DESCENTRADAS.**

[73] OAKLEY, INC.

[74] UNGRÍA LÓPEZ, Javier

Fecha de incorporación al dominio público: 05-12-2015

Motivo de caducidad: Por impago de la 20 anualidad

[11] **ES 2164933 T3**

[21] **E 96941726 (0)**

[22] 10-12-1996

[54] **DISPOSITIVO DE CONEXION DE UN CONDUCTOR EXTERIOR, TAL COMO UN CABLE AUNA ZONA DE CONTACTO DE UN APARATO ELECTRICO.**

[73] SCHNEIDER ELECTRIC INDUSTRIES SAS

[74] POLO FLORES, Carlos

Fecha de incorporación al dominio público: 11-12-2015

Motivo de caducidad: Por impago de la 20 anualidad

[11] **ES 2186809 T3**

[21] **E 96941743 (5)**

[22] 09-12-1996

[54] **COMPOSICIONES DE VACUNAS PARA ADMINISTRACION INTRANASAL, COMPRENDIENDO CHITOSANA Y SU USO.**

[73] ARCHIMEDES DEVELOPMENT LIMITED

[74] URÍZAR ANASAGASTI, José Antonio

Fecha de incorporación al dominio público: 10-12-2015

Motivo de caducidad: Por impago de la 20 anualidad

[11] **ES 2142103 T3**

[21] **E 96943019 (8)**

[22] 18-12-1996

[54] **CENTRIFUGA DECANTADORA.**

[73] ALFA LAVAL SEPARATION A/S

[74] CURELL AGUILÁ, Mireia

Fecha de incorporación al dominio público: 19-12-2015

Motivo de caducidad: Por impago de la 20 anualidad

[11] **ES 2142104 T3**

[21] **E 96943187 (3)**

[22] 23-12-1996

[54] **MODULO ELEMENTAL PARA MAQUINA ELECTRICA DE TIPO DISCOIDAL, Y MAQUINA ELECTRICA CORRESPONDIENTE.**

[73] JEUMONT INDUSTRIE

[74] GARCÍA-CABRERIZO Y DEL SANTO, Pedro

Fecha de incorporación al dominio público: 24-12-2015

Motivo de caducidad: Por impago de la 20 anualidad

[11] **ES 2164941 T3**

[21] **E 96945650 (8)**

[22] 23-12-1996

[54] **COMPENSACION FUERA DE BANDA PARA DISPOSITIVO NO LINEAL.**

[73] QUALCOMM INCORPORATED

[74] URÍZAR ANASAGASTI, José Antonio

Fecha de incorporación al dominio público: 24-12-2015

Motivo de caducidad: Por impago de la 20 anualidad

[11] **ES 2215203 T3**

[21] **E 96946380 (1)**

[22] 22-10-1996

[54] **PROCEDIMIENTO PARA PREPARAR IMIDAZOQUINOLINAMINAS.**

[73] MEDA AB

[74] DE ELZABURU MÁRQUEZ, Alberto

Fecha de incorporación al dominio público: 23-10-2016

Motivo de caducidad: Por expiración de vida legal

[11] **ES 2196245 T3**

[21] **E 97121257 (6)**

[22] 03-12-1997

[54] **BLOQUEO DOBLE PARA CONECTOR.**

[73] YAZAKI CORPORATION

[74] UNGRÍA LÓPEZ, Javier

Fecha de incorporación al dominio público: 04-12-2015

Motivo de caducidad: Por impago de la 19 anualidad

[11] **ES 2175251 T3**

[21] **E 97121340 (0)**

[22] 04-12-1997

[54] **MAQUINA ELECTRICA REFRIGERADA POR AIRE.**

[73] SIEMENS AKTIENGESELLSCHAFT

[74] DÁVILA BAZ, Ángel

Fecha de incorporación al dominio público: 05-12-2015

Motivo de caducidad: Por impago de la 19 anualidad

[11] **ES 2218632 T3**

[21] **E 97121407 (7)**

[22] 05-12-1997

[54] **COMPONENTE PULVERULENTO DE AGENTES DE LAVADO Y LIMPIEZA.**

[73] EVONIK DEGUSSA GMBH (50,0%) y otros

[74] LEHMANN NOVO, María Isabel

Fecha de incorporación al dominio público: 06-12-2015

Motivo de caducidad: Por impago de la 19 anualidad

[11] **ES 2165558 T3**

[21] **E 97121590 (0)**

[22] 08-12-1997

[54] **UNIDAD DE CONTROL INTEGRADA EN UN PANEL DE INSTRUMENTOS DE UN VEHICULO.**

[73] MAGNETI MARELLI SISTEMI ELETTRONICI S.P.A.

[74] UNGRÍA LÓPEZ, Javier

Fecha de incorporación al dominio público: 09-12-2015

Motivo de caducidad: Por impago de la 19 anualidad

[11] **ES 2179997 T3**

[21] **E 97121888 (8)**

[22] 12-12-1997

[54] **MATERIAL PLANO TEXTIL PARA FINES DE LIMPIEZA.**

[73] CARL FREUDENBERG KG

[74] DE ELZABURU MÁRQUEZ, Alberto

Fecha de incorporación al dominio público: 13-12-2015

Motivo de caducidad: Por impago de la 19 anualidad

[11] **ES 2137754 T3**

[21] **E 97121919 (1)**

[22] 12-12-1997

[54] **Prensa, en particular prensa para troquelar**

[73] BRUDERER AG

[74] GIL VEGA, Victor

Fecha de incorporación al dominio público: 13-12-2015

Motivo de caducidad: Por impago de la 19 anualidad

[11] **ES 2147419 T5**

[21] **E 97121929 (0)**

[22] 12-12-1997

[54] **TORNILLO DE CABEZA DE MARTILLO PARA UNA FIJACION EN EL TECHO**

[73] FISCHERWERKE ARTUR FISCHER GMBH & CO. KG

[74] DE LA TORRE SERRANO, María Victoria

Fecha de incorporación al dominio público: 13-12-2015

Motivo de caducidad: Por impago de la 19 anualidad

[11] ES 2196249 T3

[21] E 97122032 (2)

[22] 15-12-1997

[54] SISTEMA DE LIMPIADO QUE COMPORTA UN COJINETE DE PLASTICO.

[73] VALEO SYSTEMES D'ESSUYAGE

[74] PONTI SALES, Adelaida

Fecha de incorporación al dominio público: 16-12-2015

Motivo de caducidad: Por impago de la 19 anualidad

[11] ES 2199322 T3

[21] E 97122226 (0)

[22] 17-12-1997

[54] PROCEDIMIENTO Y DISPOSITIVO PARA EL RECUBRIMIENTO DE PROTECCION DE CAPAS REFLECTANTES.

[73] LEYBOLD OPTICS GMBH

[74] TAVIRA MONTES-JOVELLAR, Antonio

Fecha de incorporación al dominio público: 18-12-2015

Motivo de caducidad: Por impago de la 19 anualidad

[11] ES 2176600 T3

[21] E 97122279 (9)

[22] 17-12-1997

[54] DERIVADO DE LA PROPIOFENONA Y PROCEDIMIENTOS PARA SU PREPARACION.

[73] TANABE SEIYAKU CO., LTD.

[74] UNGRÍA LÓPEZ, Javier

Fecha de incorporación al dominio público: 18-12-2015

Motivo de caducidad: Por impago de la 19 anualidad

[11] ES 2196257 T3

[21] E 97203775 (8)

[22] 02-12-1997

[54] METODO Y DISPOSITIVO PARA VIGILAR UNA IMPRESION.

[73] Q.I. PRESS CONTROLS HOLDING B.V.

[74] DE ELZABURU MÁRQUEZ, Alberto

Fecha de incorporación al dominio público: 03-12-2015

Motivo de caducidad: Por impago de la 19 anualidad

[11] ES 2191810 T3

[21] E 97203914 (3)

[22] 12-12-1997

[54] DISPOSITIVO DE TUBO GASTROSTOMICO PARA NUTRICION ENTERICA.

[73] SIS-TER S.P.A.

[74] CURELL AGUILÁ, Mireia

Fecha de incorporación al dominio público: 13-12-2015

Motivo de caducidad: Por impago de la 19 anualidad

[11] ES 2178741 T3

21 E 97309947 (6)

22 10-12-1997

54 **DERIVADOS FARMACEUTICOS DE PIRIDINA, PROCEDIMIENTOS PARA SU PREPARACION Y PRODUCTOS INTERMEDIARIOS APROPIADOS.**

73 TANABE SEIYAKU CO., LTD.

74 UNGRÍA LÓPEZ, Javier

Fecha de incorporación al dominio público: 11-12-2015

Motivo de caducidad: Por impago de la 19 anualidad

11 ES 2164995 T3

21 E 97310094 (4)

22 15-12-1997

54 **APARATO ELECTRICO MANEJABLE DE PRECINTADO POR CALOR.**

73 CHOU, AMMY

74 GÓMEZ-ACEBO Y DUQUE DE ESTRADA, Ignacio

Fecha de incorporación al dominio público: 16-12-2015

Motivo de caducidad: Por impago de la 19 anualidad

11 ES 2192251 T3

21 E 97310347 (6)

22 19-12-1997

54 **TUBO CON CEBO Y TERMITICIDA PARA SER APLICADO ENTERRANDOLO EN EL SUELO.**

73 BASF AKTIENGESELLSCHAFT

74 DÁVILA BAZ, Ángel

Fecha de incorporación al dominio público: 20-12-2015

Motivo de caducidad: Por impago de la 19 anualidad

11 ES 2214595 T3

21 E 97310473 (0)

22 22-12-1997

54 **PAPEL TISU DE UNA SOLA CAPA, SUAVE Y VOLUMINOSO.**

73 GEORGIA-PACIFIC CONSUMER OPERATIONS LLC (100,0%)

74 DE ELZABURU MÁRQUEZ, Alberto

Fecha de incorporación al dominio público: 23-12-2015

Motivo de caducidad: Por impago de la 19 anualidad

11 ES 2164996 T3

21 E 97310615 (6)

22 24-12-1997

54 **UNIDAD DE TOMA DE FUERZA CON FRENO DE ACCIONAMIENTO SELECTIVO.**

73 PARKER-HANNIFIN CORPORATION

74 CAÑADELL ISERN, Roberto

Fecha de incorporación al dominio público: 25-12-2015

Motivo de caducidad: Por impago de la 19 anualidad

11 ES 2174193 T3

21 E 97310644 (6)

22 29-12-1997

54 **PANEL PARA OPERACION DE EQUIPO.**

[73] TOYOTOMI CO., LTD.

[74] ESTEBAN PÉREZ-SERRANO, María Isabel

Fecha de incorporación al dominio público: 30-12-2015

Motivo de caducidad: Por impago de la 19 anualidad

[11] **ES 2198540 T3**

[21] **E 97402903 (5)**

[22] 02-12-1997

[54] **DISPOSITIVO DE LAVADO EN UNA UNIDAD DE ADSORCION EN LECHO MOVIL, SIMULADO QUE COMPRENDE DOS CONDUCTOS DE DISTRIBUCION DE FLUIDOS Y SU UTILIZACION.**

[73] INSTITUT FRANÇAIS DU PETROLE

[74] UNGRÍA LÓPEZ, Javier

Fecha de incorporación al dominio público: 03-12-2015

Motivo de caducidad: Por impago de la 19 anualidad

[11] **ES 2153643 T3**

[21] **E 97402944 (9)**

[22] 05-12-1997

[54] **PROCEDIMIENTO Y DISPOSITIVO DE DEPURACION DE UN GAS QUE CONTIENE HIDROGENO SULFURADO Y DIOXIDO DE AZUFRE.**

[73] INSTITUT FRANÇAIS DU PETROLE

[74] UNGRÍA LÓPEZ, Javier

Fecha de incorporación al dominio público: 06-12-2015

Motivo de caducidad: Por impago de la 19 anualidad

[11] **ES 2175308 T3**

[21] **E 97403048 (8)**

[22] 15-12-1997

[54] **PROCEDIMIENTO DE PRODUCCION DE ISOBUTENO DE ALTA PUREZA COMBINANDO UNADESTILACION REACTIVA DE HIDROISOMERIZACION Y UNA ISOMERIZACION ESTRUCTURAL.**

[73] INSTITUT FRANÇAIS DU PETROLE

[74] UNGRÍA LÓPEZ, Javier

Fecha de incorporación al dominio público: 16-12-2015

Motivo de caducidad: Por impago de la 19 anualidad

[11] **ES 2177916 T3**

[21] **E 97403049 (6)**

[22] 15-12-1997

[54] **PROCEDIMIENTO DE PRODUCCION DE ISOBUTENO DE ALTA PUREZA COMBINANDO UNA DESTILACION ASOCIADA A REACCION DE HIDROISOMERIZACION, UNA DESTILACION Y UNA ISOMERIZACION ESTRUCTURADA.**

[73] INSTITUT FRANÇAIS DU PETROLE

[74] UNGRÍA LÓPEZ, Javier

Fecha de incorporación al dominio público: 16-12-2015

Motivo de caducidad: Por impago de la 19 anualidad

[11] **ES 2193342 T3**

[21] **E 97811029 (4)**

[22] 29-12-1997

[54] **COMPOSICION DE REVESTIMIENTO, USO DE PARTICULAS, METODO PARA ETIQUETAR E IDENTIFICAR UN DOCUMENTO DE SEGURIDAD QUE COMPRENDE DICHA COMPOSICION DE REVESTIMIENTO.**

[73] SICPA HOLDING SA (100,0%)

[74] DÁVILA BAZ, Ángel

Fecha de incorporación al dominio público: 30-12-2015

Motivo de caducidad: Por impago de la 19 anualidad

[11] **ES 2217383 T3**

[21] **E 97830643 (9)**

[22] 04-12-1997

[54] **APARATO PARA EMBALAR PRODUCTOS DE ARTICULOS EN CAJAS, FORMADAS A PARTIR DE UNA HOJA DE CARTON PLANA.**

[73] SMI S.P.A.

[74] LÓPEZ MARCHENA, Juan Luis

Fecha de incorporación al dominio público: 05-12-2015

Motivo de caducidad: Por impago de la 19 anualidad

[11] **ES 2175326 T3**

[21] **E 97850179 (9)**

[22] 19-12-1997

[54] **APARATO DE SOLDADURA.**

[73] ESAB AB

[74] LEHMANN NOVO, María Isabel

Fecha de incorporación al dominio público: 20-12-2015

Motivo de caducidad: Por impago de la 19 anualidad

[11] **ES 2183152 T3**

[21] **E 97913490 (5)**

[22] 02-12-1997

[54] **COMPUESTO TENSOACTIVO.**

[73] KAO CORPORATION

[74] DURÁN MOYA, Luis Alfonso

Fecha de incorporación al dominio público: 03-12-2015

Motivo de caducidad: Por impago de la 19 anualidad

[11] **ES 2308789 T3**

[21] **E 97946099 (5)**

[22] 04-12-1997

[54] **PARCHE QUE CONTIENE FELBINACO.**

[73] HISAMITSU PHARMACEUTICAL CO., INC.

[74] UNGRÍA LÓPEZ, Javier

Fecha de incorporación al dominio público: 05-12-2015

Motivo de caducidad: Por impago de la 19 anualidad

[11] **ES 2221963 T3**

[21] **E 97947934 (2)**

[22] 15-12-1997

[54] **SISTEMA Y METODO PARA PROCESAR DATOS DE IMAGEN.**

[73] CASIO COMPUTER CO., LTD.

[74] SUGRAÑES MOLINÉ, Pedro

Fecha de incorporación al dominio público: 16-12-2015

Motivo de caducidad: Por impago de la 19 anualidad

11 ES 2200202 T3

21 E 97948914 (3)

22 30-12-1997

54 MATERIAL REMINERALIZANTE DE TEJIDOS ORGANOMINERALES.

73 SOCIEDAD LIMITADA PARA EL DESARROLLO CIENTIFICO APLICADO

74 PONTI SALES, Adelaida

Fecha de incorporación al dominio público: 31-12-2015

Motivo de caducidad: Por impago de la 19 anualidad

11 ES 2175491 T3

21 E 97949027 (3)

22 11-12-1997

54 PROCEDIMIENTOS Y APARATO PARA LA TRANSFORMACION Y TRATAMIENTO DE MATERIAL EN PARTICULAS.

73 ROCKTRON MINERAL SERVICES LIMITED (100,0%)

74 CURELL AGUILÁ, Mireia

Fecha de incorporación al dominio público: 12-12-2015

Motivo de caducidad: Por impago de la 19 anualidad

11 ES 2197375 T3

21 E 97949085 (1)

22 29-12-1997

54 DISPOSITIVO PARA TRANSACCIONES DE DATOS QUE TIENE MODOS DE FUNCIONAMIENTO CON CONTACTO Y SIN CONTACTO.

73 ON TRACK INNOVATIONS LTD.

74 TAVIRA MONTES-JOVELLAR, Antonio

Fecha de incorporación al dominio público: 30-12-2015

Motivo de caducidad: Por impago de la 19 anualidad

11 ES 2179378 T3

21 E 97949310 (3)

22 11-12-1997

54 FILTRO PARA UN CONJUNTO DE COMBUSTIBLE NUCLEAR.

73 WESTINGHOUSE ATOM AB

74 CURELL AGUILÁ, Mireia

Fecha de incorporación al dominio público: 12-12-2015

Motivo de caducidad: Por impago de la 19 anualidad

11 ES 2283031 T3

21 E 97950227 (5)

22 04-12-1997

54 COMPUESTOS SINTETICOS BIEPITOPICOS UTILIZABLES COMO PATRONES O MODELOS EN LAS DOSIFICACIONES BIOLÓGICAS DE LA TROPONINA I.

73 BIO-RAD INNOVATIONS (100,0%)

74 IZQUIERDO FACES, José

Fecha de incorporación al dominio público: 05-12-2015

Motivo de caducidad: Por impago de la 19 anualidad

11 ES 2184142 T3

21 E 97950536 (9)

22 03-12-1997

54 CONJUNTO COMBUSTIBLE PARA REACTOR NUCLEAR.

73 WESTINGHOUSE ATOM AB

74 CURELL AGUILÁ, Mireia

Fecha de incorporación al dominio público: 04-12-2015

Motivo de caducidad: Por impago de la 19 anualidad

11 ES 2200206 T3

21 E 97950772 (0)

22 01-12-1997

54 FORMULACIONES EN GEL PARALA ADMINISTRACION TOPICA DE FARMACOS.

73 MINNESOTA MINING AND MANUFACTURING COMPANY

74 DÍEZ DE RIVERA Y ELZABURU, Ignacio

Fecha de incorporación al dominio público: 02-12-2015

Motivo de caducidad: Por impago de la 19 anualidad

11 ES 2279554 T3

21 E 97950953 (6)

22 12-12-1997

54 GUIA ELECTRONICA DE PROGRAMACION CON PREVISUALIZACION DE PELICULAS.

73 ROVI GUIDES, INC. (100,0%)

74 GÓMEZ-ACEBO Y DUQUE DE ESTRADA, Isabel

Fecha de incorporación al dominio público: 13-12-2015

Motivo de caducidad: Por impago de la 19 anualidad

11 ES 2281919 T3

21 E 97951333 (0)

22 15-12-1997

54 LENTE INTRAOCULAR QUE CONTIENE UN MEDICAMENTO LIBERABLE.

73 IOLTECHNOLOGIE-PRODUCTION

74 DE ELZABURU MÁRQUEZ, Alberto

Fecha de incorporación al dominio público: 16-12-2015

Motivo de caducidad: Por impago de la 19 anualidad

11 ES 2155706 T5

21 E 97951857 (8)

22 16-12-1997

54 TINTA PARA IMPRESION OFFSET DE ARCO, DE ESCASA MIGRACION, ESCASO OLORY ESCASO HINCHAMIENTO.

73 MICHAEL HUBER MUNCHEN GMBH

74 DE ELZABURU MÁRQUEZ, Alberto

Fecha de incorporación al dominio público: 17-12-2015

Motivo de caducidad: Por impago de la 19 anualidad

11 ES 2162342 T3

21 E 97952046 (7)

22 09-12-1997

54 ABSORBEDOR PARA ABSORBER ONDAS ACUSTICAS Y PROCEDIMIENTO PARA SU FABRICACION.

73 FAIST AUTOMOTIVE GMBH & CO. KG

[74] ESTEBAN PÉREZ-SERRANO, María Isabel

Fecha de incorporación al dominio público: 10-12-2015

Motivo de caducidad: Por impago de la 19 anualidad

[11] **ES 2174326 T5**

[21] **E 97952068 (1)**

[22] 16-12-1997

[54] **PROCEDIMIENTO DE SEPARACION DE PARAXILENO QUE COMPRENDE UNA ADSORCION CON INYECCION DE AGUA Y UNA CRISTALIZACION.**

[73] INSTITUT FRANCAIS DU PETROLE

[74] UNGRÍA LÓPEZ, Javier

Fecha de incorporación al dominio público: 17-12-2015

Motivo de caducidad: Por impago de la 19 anualidad

[11] **ES 2239367 T3**

[21] **E 97953093 (8)**

[22] 05-12-1997

[54] **POLIPÉPTIDOS LLG DE LA FAMILIA DE LAS TRIACILGLICEROL LIPASAS, Y COMPOSICIONES Y MÉTODOS PARA SU USO EN LA HIDRÓLISIS ENZIMÁTICA Y TERAPIAS PROTEICAS Y GÉNICAS.**

[73] Aventis Pharmaceuticals Inc. (100,0%)

[74] DÍEZ DE RIVERA Y ELZABURU, Ignacio

Fecha de incorporación al dominio público: 06-12-2015

Motivo de caducidad: Por impago de la 19 anualidad

[11] **ES 2263185 T3**

[21] **E 97953153 (0)**

[22] 10-12-1997

[54] **BIOMATERIAL DERIVADO DE TEJIDO HEPATICO DE VERTEBRADOS.**

[73] PURDUE RESEARCH FOUNDATION

[74] DURÁN MOYA, Luis Alfonso

Fecha de incorporación al dominio público: 11-12-2015

Motivo de caducidad: Por impago de la 19 anualidad

[11] **ES 2181054 T3**

[21] **E 97953157 (1)**

[22] 08-12-1997

[54] **UTILIZACION DE PRODUCTO(S) PROTEICO(S) KGF Y DE PRODUCTO(S) PROTEICO(S) GLP-2 PARA LA PREPARACION DE UN MEDICAMENTO.**

[73] BIOVITRUM AB (publ) (100,0%)

[74] UNGRÍA LÓPEZ, Javier

Fecha de incorporación al dominio público: 09-12-2015

Motivo de caducidad: Por impago de la 19 anualidad

[11] **ES 2259449 T3**

[21] **E 97953216 (5)**

[22] 05-12-1997

[54] **VACUNA DE ANTIGENO HOMOLOGO SOBREEXPRESADO Y PROCEDIMIENTO PARA LA PREPARACION DE LA MISMA.**

[73] VIRGINIA TECH INTELLECTUAL PROPERTIES, INC. y otros

[74] CURELL AGUILÁ, Mireia

Fecha de incorporación al dominio público: 06-12-2015

Motivo de caducidad: Por impago de la 19 anualidad

[11] **ES 2213843 T3**

[21] **E 97953244 (7)**

[22] 10-12-1997

[54] **TINTA TERMOFUSIBLE ESTABLE TERMICAMENTE.**

[73] MARKEM-IMAJE CORPORATION

[74] DE ELZABURU MÁRQUEZ, Alberto

Fecha de incorporación al dominio público: 11-12-2015

Motivo de caducidad: Por impago de la 19 anualidad

[11] **ES 2199382 T3**

[21] **E 97953736 (2)**

[22] 04-12-1997

[54] **PROCEDIMIENTO PARA LA OBTENCION DE 3-HIDROXIPIRAZOLES N-SUBSTITUIDOS.**

[73] BASF AKTIENGESELLSCHAFT

[74] DÁVILA BAZ, Ángel

Fecha de incorporación al dominio público: 05-12-2015

Motivo de caducidad: Por impago de la 19 anualidad

[11] **ES 2160985 T3**

[21] **E 97953745 (3)**

[22] 05-12-1997

[54] **ENSAYOS DE TIPO SANDWICH PARA FRAGMENTOS DE COLAGENO.**

[73] OSTEOMETER BIOTECH AS

[74] DÁVILA BAZ, Ángel

Fecha de incorporación al dominio público: 06-12-2015

Motivo de caducidad: Por impago de la 19 anualidad

[11] **ES 2227731 T3**

[21] **E 97954591 (0)**

[22] 18-12-1997

[54] **METODO DE TRATAMIENTO DE COMPONENTES METALICOS.**

[73] ARNOLD, JAMES E.

[74] GIL VEGA, Victor

Fecha de incorporación al dominio público: 19-12-2015

Motivo de caducidad: Por impago de la 19 anualidad

[11] **ES 2154915 T3**

[21] **E 97954918 (5)**

[22] 16-12-1997

[54] **PROCEDIMIENTO PARA DETECTAR EN QUE SITIO DE UN VEHICULO EQUIPADO CON UN DISPOSITIVO DE CONTROL DE LA PRESION DE LOS NEUMATICOS SE ENCUENTRA UNA RUEDA DETERMINADA.**

[73] BERU AG

[74] LEHMANN NOVO, María Isabel

Fecha de incorporación al dominio público: 17-12-2015

Motivo de caducidad: Por impago de la 19 anualidad

[11] **ES 2159411 T3**

[21] **E 97954934 (2)**

22 19-12-1997

54 **PRECINTO O ETIQUETA DE CIERRE.**

73 SCHREINER ETIKETTEN UND SELBSTKLEBETECHNIK GMBH & CO.

74 CURELL AGUILÁ, Mireia

Fecha de incorporación al dominio público: 20-12-2015

Motivo de caducidad: Por impago de la 19 anualidad

11 **ES 2212204 T3**

21 **E 98122874 (5)**

22 02-12-1998

54 **COLLARIN CERVICAL.**

73 BSN MEDICAL GMBH

74 ISERN JARA, Jorge

Fecha de incorporación al dominio público: 03-12-2015

Motivo de caducidad: Por impago de la 18 anualidad

11 **ES 2390209 T3**

21 **E 98123087 (3)**

22 10-12-1998

54 **Aditivo para asfalto**

73 KAO CORPORATION (100,0%)

74 CARPINTERO LÓPEZ, Mario

Fecha de incorporación al dominio público: 11-12-2015

Motivo de caducidad: Por impago de la 18 anualidad

11 **ES 2196467 T3**

21 **E 98123454 (5)**

22 11-12-1998

54 **SISTEMA DE ESTABILIZADORES PARA POLIMEROS CON UN CONTENIDO EN CLORO.**

73 CHEMTURA VINYL ADDITIVES GMBH

74 LEHMANN NOVO, María Isabel

Fecha de incorporación al dominio público: 12-12-2015

Motivo de caducidad: Por impago de la 18 anualidad

11 **ES 2209043 T3**

21 **E 98123483 (4)**

22 14-12-1998

54 **COMPUESTO LIQUIDO DETERGENTE Y USO DEL MISMO.**

73 KAO CORPORATION

74 DURÁN MOYA, Luis Alfonso

Fecha de incorporación al dominio público: 15-12-2015

Motivo de caducidad: Por impago de la 18 anualidad

11 **ES 2224327 T3**

21 **E 98123853 (8)**

22 16-12-1998

54 **DISPOSITIVO PARA SELLAR UN CILINDRO CON RESPECTO A UN VASTAGO DE PISTON.**

73 THYSSENKRUPP BILSTEIN GMBH y otros

- [74] DÍEZ DE RIVERA Y ELZABURU, Ignacio
Fecha de incorporación al dominio público: 17-12-2015
Motivo de caducidad: Por impago de la 18 anualidad
-

[11] **ES 2183281 T3**

[21] **E 98124203 (5)**

[22] 17-12-1998

[54] **PROCEDIMIENTO PARA LA PRODUCCION DE GRANULOS DE HIERRO REDUCIDO.**

[73] KABUSHIKI KAISHA KOBE SEIKO SHO

[74] UNGRÍA LÓPEZ, Javier

Fecha de incorporación al dominio público: 18-12-2015

Motivo de caducidad: Por impago de la 18 anualidad

[11] **ES 2314985 T3**

[21] **E 98124287 (8)**

[22] 21-12-1998

[54] **PROCEDIMIENTO PARA LA DETERMINACION DE UN ANALITO MEDIANTE EL EMPLEO DE UN ELEMENTO DE ANALISIS UNIVERSAL.**

[73] ROCHE DIAGNOSTICS GMBH

[74] ISERN JARA, Jorge

Fecha de incorporación al dominio público: 22-12-2015

Motivo de caducidad: Por impago de la 18 anualidad

[11] **ES 2193470 T5**

[21] **E 98124495 (7)**

[22] 28-12-1998

[54] **MANDRIL PARA HERRAMIENTAS ACCIONABLES GIRATORIAS, ESPECIALMENTE BROCAS, MACHOS PARA ROSCAR O SIMILARES.**

[73] BILZ WERKZEUGFABRIK GMBH & CO. KG

[74] LEHMANN NOVO, María Isabel

Fecha de incorporación al dominio público: 29-12-2015

Motivo de caducidad: Por impago de la 18 anualidad

[11] **ES 2186964 T3**

[21] **E 98124853 (7)**

[22] 31-12-1998

[54] **ESTANTERIA DE ALMACENAMIENTO PARA PALETS O PARA BULTOS SUELTOS DE MERCANCIA CON SUPERFICIE DE APOYO NORMALIZADA.**

[73] NEDCON MAGAZIJNINRICHTING B.V.

[74] CARPINTERO LÓPEZ, Francisco

Fecha de incorporación al dominio público: 01-01-2016

Motivo de caducidad: Por impago de la 18 anualidad

[11] **ES 2219850 T3**

[21] **E 98310244 (3)**

[22] 14-12-1998

[54] **CAJA DE CERRADURA QUE PUEDE SER INSTALADA EN UNA PUERTA O SIMILAR.**

[73] ABLOY OY

[74] SUGRAÑES MOLINÉ, Pedro

Fecha de incorporación al dominio público: 15-12-2015

Motivo de caducidad: Por impago de la 18 anualidad

11 ES 2210681 T3

21 E 98310545 (3)

22 21-12-1998

54 COMPOSICIONES ANATIMICROBIANAS Y SU UTILIZACION.

73 KURITA WATER INDUSTRIES LTD.

74 UNGRÍA LÓPEZ, Javier

Fecha de incorporación al dominio público: 22-12-2015

Motivo de caducidad: Por impago de la 18 anualidad

11 ES 2186100 T3

21 E 98310665 (9)

22 23-12-1998

54 CIERRE DE CREMALLERA DE GENERO DE PUNTO.

73 YKK CORPORATION

74 CURELL AGUILÁ, Mireia

Fecha de incorporación al dominio público: 24-12-2015

Motivo de caducidad: Por impago de la 18 anualidad

11 ES 2273399 T3

21 E 98403024 (7)

22 03-12-1998

54 SISTEMA DE DISTRIBUCION DE ENERGIA ELECTRICA.

73 THALES

74 DE ELZABURU MÁRQUEZ, Alberto

Fecha de incorporación al dominio público: 04-12-2015

Motivo de caducidad: Por impago de la 18 anualidad

11 ES 2212244 T3

21 E 98403040 (3)

22 04-12-1998

54 MOTOR DE COMBUSTION INTERNA CON MANDO DE ENCENDIDO E INYECCION DIRECTA.

73 RENAULT S.A.S.

74 DE ELZABURU MÁRQUEZ, Alberto

Fecha de incorporación al dominio público: 05-12-2015

Motivo de caducidad: Por impago de la 18 anualidad

11 ES 2184210 T3

21 E 98403070 (0)

22 07-12-1998

54 PROCEDIMIENTO ALTERNO PARA LA METATESIS DE LAS OLEFINAS.

73 INSTITUT FRANÇAIS DU PETROLE

74 UNGRÍA LÓPEZ, Javier

Fecha de incorporación al dominio público: 08-12-2015

Motivo de caducidad: Por impago de la 18 anualidad

11 ES 2218788 T3

[21] **E 98403071 (8)**

[22] 07-12-1998

[54] **PROCEDIMIENTO Y DISPOSITIVO DE MEJORA DE LA PUREZA DE UN PRODUCTO EN LECHO MOVIL SIMULADO.**

[73] INSTITUT FRANÇAIS DU PETROLE

[74] UNGRÍA LÓPEZ, Javier

Fecha de incorporación al dominio público: 08-12-2015

Motivo de caducidad: Por impago de la 18 anualidad

[11] **ES 2226085 T5**

[21] **E 98403114 (6)**

[22] 10-12-1998

[54] **SUSTRATO TRANSPARENTE PROVISTO DE CAPAS DELGADAS CON PROPIEDADES DE REFLEXION EN EL INFRARROJO.**

[73] SAINT-GOBAIN GLASS FRANCE

[74] PLAZA FERNÁNDEZ-VILLA, Luis

Fecha de incorporación al dominio público: 11-12-2015

Motivo de caducidad: Por impago de la 18 anualidad

[11] **ES 2258293 T3**

[21] **E 98403205 (2)**

[22] 18-12-1998

[54] **PROCEDIMIENTO DE CONTROL DE LA PRESION DE FRENADO SOBRE LAS RUEDAS DE UN VEHICULO DURANTE UN FRENADO EN CURVA.**

[73] RENAULT S.A.S.

[74] DE ELZABURU MÁRQUEZ, Alberto

Fecha de incorporación al dominio público: 19-12-2015

Motivo de caducidad: Por impago de la 18 anualidad

[11] **ES 2189114 T3**

[21] **E 98403328 (2)**

[22] 30-12-1998

[54] **TARJETA DE ABONADO, UNIDAD DE CONEXION DE ABONADOS Y CONTROL DE CONMUTACION QUE PERMITE CONCENTRAR TRAMAS DE INTERNET.**

[73] ALCATEL

[74] DE ELZABURU MÁRQUEZ, Alberto

Fecha de incorporación al dominio público: 31-12-2015

Motivo de caducidad: Por impago de la 18 anualidad

[11] **ES 2209088 T3**

[21] **E 98410150 (1)**

[22] 15-12-1998

[54] **PIEZA DE CONTACTO MOVIL PARA UN DISYUNTOR DE ALTA TENSION, Y DE AUTO-EXPANSION.**

[73] SCHNEIDER ELECTRIC INDUSTRIES SAS

[74] POLO FLORES, Carlos

Fecha de incorporación al dominio público: 16-12-2015

Motivo de caducidad: Por impago de la 18 anualidad

[11] **ES 2198038 T3**

[21] **E 98450021 (5)**

22] 23-12-1998

54] **MAQUINA TRITURADORA MULTI-CUCHILLAS PARA LA INDUSTRIA ALIMENTICIA.**

73] COZZINI OTM

74] MORGADES MANONELLES, Juan Antonio

Fecha de incorporación al dominio público: 24-12-2015

Motivo de caducidad: Por impago de la 18 anualidad

11] **ES 2181299 T3**

21] **E 98955306 (0)**

22] 02-12-1998

54] **APARATO MOVIL Y PROCEDIMIENTO DE RECEPCION Y FILTRADO A PARTIR DE LOS DATOS DE ACOMPAÑAMIENTO DE UN PROGRAMA DE RADIO EN BASE DE UNA POSICION DEFINIDA.**

73] SWISSCOM AG

74] CARVAJAL Y URQUIJO, Isabel

Fecha de incorporación al dominio público: 03-12-2015

Motivo de caducidad: Por impago de la 18 anualidad

11] **ES 2289795 T3**

21] **E 98957162 (5)**

22] 03-12-1998

54] **PREPARACION PARA ADMINISTRACION INTRAVENOSA CONTINUA.**

73] NAKAMURA, TOSHIKAZU

74] DE ELZABURU MÁRQUEZ, Alberto

Fecha de incorporación al dominio público: 04-12-2015

Motivo de caducidad: Por impago de la 18 anualidad

11] **ES 2277396 T3**

21] **E 98958307 (5)**

22] 02-12-1998

54] **PROCEDIMIENTO DE FABRICACION DE PAPEL UTILIZANDO UN NUEVO SISTEMA DE RETENCION QUE COMPRENDE UNA SILICE PRECIPITADA Y UN POLIMERO CATIONICO.**

73] RHODIA CHIMIE

74] DE ELZABURU MÁRQUEZ, Alberto

Fecha de incorporación al dominio público: 03-12-2015

Motivo de caducidad: Por impago de la 18 anualidad

11] **ES 2196627 T3**

21] **E 98958327 (3)**

22] 04-12-1998

54] **DISPOSITIVO DE ESCAPE PARA MOTOR DE COMBUSTION INTERNA.**

73] RENAULT S.A.S.

74] DÍEZ DE RIVERA DE ELZABURU, Alfonso

Fecha de incorporación al dominio público: 05-12-2015

Motivo de caducidad: Por impago de la 18 anualidad

11] **ES 2424815 T3**

21] **E 98958839 (7)**

22] 09-12-1998

54] **Método y aparato para la gasificación de material carbonáceo sólido**

73] Pyroneer A/S (100,0%)

74] CARPINTERO LÓPEZ, Mario

Fecha de incorporación al dominio público: 10-12-2015

Motivo de caducidad: Por impago de la 18 anualidad

11] **ES 2175823 T3**

21] **E 98958961 (9)**

22] 07-12-1998

54] **PROCEDIMIENTO DE PREPARACION DE MEQUITAZINA E INTERMEDIO DE SINTESIS.**

73] PIERRE FABRE MEDICAMENT

74] CURELL AGUILÁ, Mireia

Fecha de incorporación al dominio público: 08-12-2015

Motivo de caducidad: Por impago de la 18 anualidad

11] **ES 2198777 T5**

21] **E 98958967 (6)**

22] 07-12-1998

54] **PROCEDIMIENTO Y DISPOSITIVO DE MARCADO DE OBJETOS CON UNOS POLVOS MINERALES SINTERIZADOS.**

73] HORY, ARNAUD

74] CURELL AGUILÁ, Mireia

Fecha de incorporación al dominio público: 08-12-2015

Motivo de caducidad: Por impago de la 18 anualidad

11] **ES 2259216 T3**

21] **E 98958981 (7)**

22] 08-12-1998

54] **HILO ELECTRICO CON AISLANTE DELGADO A BASE DE POLIBUTILENTEREFTALATO.**

73] ACOME SOCIETE COOPERATIVE DE TRAVAILLEURS

74] CARPINTERO LÓPEZ, Francisco

Fecha de incorporación al dominio público: 09-12-2015

Motivo de caducidad: Por impago de la 18 anualidad

11] **ES 2247730 T3**

21] **E 98959039 (3)**

22] 10-12-1998

54] **SUPERVISION ULTRASONICA DE TUBERIAS.**

73] THAMES WATER UTILITIES LIMITED (100,0%)

74] CARPINTERO LÓPEZ, Francisco

Fecha de incorporación al dominio público: 11-12-2015

Motivo de caducidad: Por impago de la 18 anualidad

11] **ES 2218870 T3**

21] **E 98959104 (5)**

22] 07-12-1998

54] **COMPOSICIONES Y METODOS PARA LA REDUCCION DE PESO.**

73] NATURES REMEDIES LTD

74] TORNER LASALLE, Elisabet

Fecha de incorporación al dominio público: 08-12-2015

Motivo de caducidad: Por impago de la 18 anualidad

11 ES 2299220 T5

21 E 98959155 (7)

22 10-12-1998

54 **Partículas de detergente**

73 KAO CORPORATION (100,0%)

74 ARIAS SANZ, Juan

Fecha de incorporación al dominio público: 11-12-2015

Motivo de caducidad: Por impago de la 18 anualidad

11 ES 2312193 T3

21 E 98959927 (9)

22 11-12-1998

54 **POTENCIACIÓN DE RECURSOS EN UNA RED DE TELECOMUNICACIONES.**

73 NOKIA TECHNOLOGIES OY (100,0%)

74 VALLEJO LÓPEZ, Juan Pedro

Fecha de incorporación al dominio público: 12-12-2015

Motivo de caducidad: Por impago de la 18 anualidad

11 ES 2190123 T3

21 E 98959959 (2)

22 11-12-1998

54 **PROCEDIMIENTO DE MANDO DE PURGA DE UN CONTENEDOR CATALITICO DE TRATAMIENTO DE LOS GASES DE ESCAPE DE UN MOTOR DE COMBUSTION INTERNA.**

73 RENAULT S.A.S.

74 DÍEZ DE RIVERA Y ELZABURU, Ignacio

Fecha de incorporación al dominio público: 12-12-2015

Motivo de caducidad: Por impago de la 18 anualidad

11 ES 2214756 T3

21 E 98960122 (4)

22 29-12-1998

54 **METODO DE PREPARACION DE DERIVADOS DE COLECALCIFEROL Y NUEVOS COMPUESTOS INTERMEDIOS.**

73 INSTYTUT FARMACEUTYCZNY

74 DÁVILA BAZ, Ángel

Fecha de incorporación al dominio público: 30-12-2015

Motivo de caducidad: Por impago de la 18 anualidad

11 ES 2351082 T3

21 E 98960593 (6)

22 01-12-1998

54 **DIFERENCIACIÓN DE CÉLULAS ESTROMALES ADIPOSAS EN OSTEOBLASTOS Y SUS USOS.**

73 ARTECEL SCIENCES, INC. (100,0%)

74 DE ELZABURU MÁRQUEZ, Alberto

Fecha de incorporación al dominio público: 02-12-2015

Motivo de caducidad: Por impago de la 18 anualidad

11 ES 2297904 T3

21 E 98960661 (1)

22] 03-12-1998

54] **PROCEDIMIENTO PARA LA PRODUCCION DE QUESO DE PASTA FILATA REDUCIDO Y CON UN BAJO CONTENIDO DE GRASA.**

73] INNOVATIVE FOOD TECHNOLOGIES, LLC

74] PONTI SALES, Adelaida

Fecha de incorporación al dominio público: 04-12-2015

Motivo de caducidad: Por impago de la 18 anualidad

11] **ES 2209230 T3**

21] **E 98961240 (3)**

22] 01-12-1998

54] **PROCEDIMIENTO PARA LA OBTENCION DE MATERIALES COMPUESTOS EN LAMINA CON EMPLEO DE PEGAMENTO CON ENDURECIMIENTO DE VARIAS ETAPAS.**

73] HENKEL KOMMANDITGESELLSCHAFT AUF AKTIEN

74] DÁVILA BAZ, Ángel

Fecha de incorporación al dominio público: 02-12-2015

Motivo de caducidad: Por impago de la 18 anualidad

11] **ES 2238777 T3**

21] **E 98961376 (5)**

22] 17-12-1998

54] **PROCEDIMIENTO PARA LA SINTESIS DE UREA Y EQUIPO PARA LA MISMA.**

73] TOYO ENGINEERING CORPORATION

74] ROEB DÍAZ-ÁLVAREZ, María

Fecha de incorporación al dominio público: 18-12-2015

Motivo de caducidad: Por impago de la 18 anualidad

11] **ES 2262251 T3**

21] **E 98961409 (4)**

22] 18-12-1998

54] **INHIBIDORES DEL CRECIMIENTO DE ALGAS Y SU USO.**

73] KYOWA CHEMICAL INDUSTRY CO., LTD. y otros

74] DE ELZABURU MÁRQUEZ, Alberto

Fecha de incorporación al dominio público: 19-12-2015

Motivo de caducidad: Por impago de la 18 anualidad

11] **ES 2210850 T3**

21] **E 98961643 (8)**

22] 28-12-1998

54] **ALIMENTOS GELIFICADOS Y PROCEDIMIENTO PARA SU FABRICACION.**

73] OTSUKA FOODS CO., LTD.

74] CURELL AGUILÁ, Mireia

Fecha de incorporación al dominio público: 29-12-2015

Motivo de caducidad: Por impago de la 18 anualidad

11] **ES 2238780 T3**

21] **E 98962163 (6)**

22] 22-12-1998

54] **TRATAMIENTO DE CANCER DE VEJIGA MEDIANTE PARED CELULAR DE MYCOBACTERIUM PHLEI.**

73] BIONICHE UROLOGY IP INC. (100,0%)

[74] ISERN JARA, Jorge

Fecha de incorporación al dominio público: 23-12-2015

Motivo de caducidad: Por impago de la 18 anualidad

[11] **ES 2221231 T3**

[21] **E 98962417 (6)**

[22] 05-12-1998

[54] **ELEMENTO DE PARED CON ARMAZON DE REJILLA.**

[73] BOMBARDIER TRANSPORTATION GMBH

[74] CARPINTERO LÓPEZ, Francisco

Fecha de incorporación al dominio público: 06-12-2015

Motivo de caducidad: Por impago de la 18 anualidad

[11] **ES 2192803 T3**

[21] **E 98962507 (4)**

[22] 18-12-1998

[54] **DISPOSITIVO DE OBTURACION DE UN ORIFICIO PARA EL LLENADO DE ACEITE.**

[73] RENAULT S.A.S.

[74] DÍEZ DE RIVERA Y ELZABURU, Ignacio

Fecha de incorporación al dominio público: 19-12-2015

Motivo de caducidad: Por impago de la 18 anualidad

[11] **ES 2201566 T3**

[21] **E 98962508 (2)**

[22] 18-12-1998

[54] **PROCEDIMIENTO DE MONTAJE Y ESTRUCTURA DE SUELO PARA VEHICULOS AUTOMOVILES.**

[73] RENAULT S.A.S.

[74] TAVIRA MONTES-JOVELLAR, Antonio

Fecha de incorporación al dominio público: 19-12-2015

Motivo de caducidad: Por impago de la 18 anualidad

[11] **ES 2200397 T3**

[21] **E 98962608 (0)**

[22] 22-12-1998

[54] **SISTEMA DE SEGURIDAD.**

[73] FLUIDITI LIMITED

[74] UNGRÍA LÓPEZ, Javier

Fecha de incorporación al dominio público: 23-12-2015

Motivo de caducidad: Por impago de la 18 anualidad

[11] **ES 2242309 T3**

[21] **E 98962665 (0)**

[22] 16-12-1998

[54] **COMPOSICIONES FARMACEUTICAS QUE CONTIENEN PENTRAXINA LARGA PTX3.**

[73] SIGMA-TAU INDUSTRIE FARMACEUTICHE RIUNITE S.P.A.

[74] ISERN JARA, Jorge

Fecha de incorporación al dominio público: 17-12-2015

Motivo de caducidad: Por impago de la 18 anualidad

11 ES 2193598 T3

21 E 98962766 (6)

22 03-12-1998

54 **PROCEDIMIENTO Y DISPOSITIVO PARA EL CIERRE DEL EXTREMO DE TUBOS DE EMPAQUETADO.**

73 NORDEN MACHINERY AB (100,0%)

74 ISERN JARA, Jorge

Fecha de incorporación al dominio público: 04-12-2015

Motivo de caducidad: Por impago de la 18 anualidad

11 ES 2293697 T5

21 E 98962767 (4)

22 02-12-1998

54 **Dispositivo para calcular la eficiencia de diálisis**

73 Gambro Aktiebolag (100,0%)

Fecha de incorporación al dominio público: 03-12-2015

Motivo de caducidad: Por impago de la 18 anualidad

11 ES 2193599 T3

21 E 98962899 (5)

22 04-12-1998

54 **METODO DE FABRICAION DE ARTICULOS CELULOSICOS COMPUESTOS.**

73 MASONITE CORPORATION

74 LEHMANN NOVO, María Isabel

Fecha de incorporación al dominio público: 05-12-2015

Motivo de caducidad: Por impago de la 18 anualidad

11 ES 2264224 T3

21 E 98963587 (5)

22 22-12-1998

54 **PROMOTOR H3C4 DE MAIZ ASOCIADO AL PRIMER INTRON DE LA ACTINA DE ARROZ, GEN QUIMERICICO QUE LO CONTIENE Y PLANTA TRANSFORMADA.**

73 BAYER S.A.S. (100,0%)

74 DE ELZABURU MÁRQUEZ, Alberto

Fecha de incorporación al dominio público: 23-12-2015

Motivo de caducidad: Por impago de la 18 anualidad

11 ES 2154252 T3

21 E 98964221 (0)

22 22-12-1998

54 **INHIBICION DE LA QUINASA P38 UTILIZANDO DIFENIL-UREAS SIMETRICAS Y ASIMETRICAS.**

73 BAYER HEALTHCARE LLC (100,0%)

74 LEHMANN NOVO, María Isabel

Fecha de incorporación al dominio público: 23-12-2015

Motivo de caducidad: Por impago de la 18 anualidad

11 ES 2175844 T3

21 E 98964556 (9)

22 30-12-1998

54 UTILIZACION DE UNA COMPOSICION O PREMEZCLA A BASE DE INHIBIDORES DE CORROSION VOLATILES, COMPOSICION O PREMEZCLA, ARTICULOS QUE COMPRENDEN ESTA COMPOSICION.

73 NORTHERN TECHNOLOGIES INTERNATIONAL CORPORATION

74 CURELL AGUILÁ, Mireia

Fecha de incorporación al dominio público: 31-12-2015

Motivo de caducidad: Por impago de la 18 anualidad

11 ES 2217616 T3

21 E 98964921 (5)

22 30-12-1998

54 OXIDACION EN ESTADO SOLIDO DE POLIMERO QUE CONTIENE UNA CONFIGURACIONDE ALCOHOL DE TIPO GALACTOSA OXIDABLE.

73 SOLENIS TECHNOLOGIES CAYMAN L.P. (100,0%)

74 DÍEZ DE RIVERA DE ELZABURU, Alfonso

Fecha de incorporación al dominio público: 31-12-2015

Motivo de caducidad: Por impago de la 18 anualidad

11 ES 2227907 T3

21 E 98965220 (1)

22 02-12-1998

54 PROCEDIMIENTO Y DISPOSITIVO DE PAGO DE COMUNICACIONES SOBRE LA BASE DE UN PROTOCOLO DE RESERVACION DE LOS RECURSOS.

73 KONINKLIJKE KPN N.V.

74 LÓPEZ MARCHENA, Juan Luis

Fecha de incorporación al dominio público: 03-12-2015

Motivo de caducidad: Por impago de la 18 anualidad

11 ES 2249849 T3

21 E 98965801 (8)

22 08-12-1998

54 FORMA DE ADMINISTRACION ORAL QUE COMPRENDE UN INHIBIDOR DE LA BOMBA DE PROTONES (POR EJEMPLO PANTOPRAZOL).

73 TAKEDA GMBH (100,0%)

74 LEHMANN NOVO, María Isabel

Fecha de incorporación al dominio público: 09-12-2015

Motivo de caducidad: Por impago de la 18 anualidad

11 ES 2182397 T3

21 E 98965814 (1)

22 11-12-1998

54 COMPRIMIDO PARA LA LIBERACION INSTANTANEA Y PROLONGADA DE UNA O MAS SUBSTANCIAS ACTIVAS.

73 MERCK PATENT GMBH

74 DÁVILA BAZ, Ángel

Fecha de incorporación al dominio público: 12-12-2015

Motivo de caducidad: Por impago de la 18 anualidad

11 ES 2227908 T3

21 E 98965831 (5)

22 14-12-1998

54 TANQUE Y PROCEDIMIENTO PARA EL TRATAMIENTO DE MOSTO EN LA FABRICACIONDE CERVEZA.

73] ANTON STEINECKER MASCHINENFABRIK GMBH

74] CARPINTERO LÓPEZ, Francisco

Fecha de incorporación al dominio público: 15-12-2015

Motivo de caducidad: Por impago de la 18 anualidad

11] **ES 2200408 T3**

21] **E 98966355 (4)**

22] 17-12-1998

54] **CABLE ELECTRICO QUE COMPRENDE UNA CAPA SEMICONDUCTORA EXPANDIDA.**

73] PRYSMIAN CAVI E SISTEMI ENERGIA, S.R.L.

74] PONTI SALES, Adelaida

Fecha de incorporación al dominio público: 18-12-2015

Motivo de caducidad: Por impago de la 18 anualidad

11] **ES 2241196 T3**

21] **E 98966534 (4)**

22] 11-12-1998

54] **SUPERFICIE DE USO PARA FUNCIONES CLASS EN UN APARATO DE TELEFONÍA.**

73] SIEMENS AKTIENGESELLSCHAFT (100,0%)

Fecha de incorporación al dominio público: 12-12-2015

Motivo de caducidad: Por impago de la 18 anualidad

11] **ES 2184356 T3**

21] **E 98966573 (2)**

22] 22-12-1998

54] **INSTALACION DE ACCIONAMIENTO ELECTRICO PARA BARCOS.**

73] SIEMENS AKTIENGESELLSCHAFT

74] DÁVILA BAZ, Ángel

Fecha de incorporación al dominio público: 23-12-2015

Motivo de caducidad: Por impago de la 18 anualidad

11] **ES 2216351 T3**

21] **E 98966609 (4)**

22] 08-12-1998

54] **NUEVA FORMA DE SUPOSITORIO QUE COMPRENDE UN COMPUESTO ACTIVO LABIL A ACIDOS.**

73] TAKEDA GMBH (100,0%)

74] LEHMANN NOVO, María Isabel

Fecha de incorporación al dominio público: 09-12-2015

Motivo de caducidad: Por impago de la 18 anualidad

11] **ES 2183441 T3**

21] **E 98966623 (5)**

22] 15-12-1998

54] **MEZCLAS FUNGICIDAS A BASE DE COMPUESTOS DE AMIDA.**

73] BASF AKTIENGESELLSCHAFT

74] DÁVILA BAZ, Ángel

Fecha de incorporación al dominio público: 16-12-2015

Motivo de caducidad: Por impago de la 18 anualidad

11 ES 2207030 T3**21 E 98966814 (0)****22** 22-12-1998**54 INHALADOR PARA MEDICAMENTOS EN FORMA DE POLVO.****73** MIBE GMBH ARZNEIMITTEL**74** CURELL AGUILÁ, Mireia

Fecha de incorporación al dominio público: 23-12-2015

Motivo de caducidad: Por impago de la 18 anualidad

11 ES 2191372 T3**21 E 98966840 (5)****22** 21-12-1998**54 COJINETE RADIAL MULTIPLE.****73** SCHAEFFLER TECHNOLOGIES AG & CO.KG (100,0%)**74** ISERN JARA, Jorge

Fecha de incorporación al dominio público: 22-12-2015

Motivo de caducidad: Por impago de la 18 anualidad

11 ES 2263244 T3**21 E 99118501 (8)****22** 18-09-1999**54 LAMPARA PARA AUTOMOVILES.****73** HELLA KGAA HUECK & CO.**74** CARPINTERO LÓPEZ, Francisco

Fecha de incorporación al dominio público: 19-09-2015

Motivo de caducidad: Por impago de la 17 anualidad

11 ES 2248953 T3**21 E 99121773 (8)****22** 03-11-1999**54 PROCEDIMIENTO DE AMPLIFICACION GENETICA.****73** EIDIA CO., LTD (100,0%)**74** CARPINTERO LÓPEZ, Francisco

Fecha de incorporación al dominio público: 04-11-2015

Motivo de caducidad: Por impago de la 17 anualidad

11 ES 2192014 T3**21 E 99123468 (3)****22** 25-11-1999**54 FORMULACIONES DE CLORHEXIDINA Y NUEVAS SALES DE CLORHEXIDINA.****73** Evonik Degussa GmbH**74** ROEB DÍAZ-ÁLVAREZ, María

Fecha de incorporación al dominio público: 26-11-2015

Motivo de caducidad: Por impago de la 17 anualidad

11 ES 2241232 T3**21 E 99124200 (9)****22** 03-12-1999

54] **PROCEDIMIENTO DE AUTENTICACION DE UNA LLAVE DE REPUESTO PARA USAR UN VEHICULO.**

73] BAYERISCHE MOTOREN WERKE AKTIENGESELLSCHAFT

74] LEHMANN NOVO, María Isabel

Fecha de incorporación al dominio público: 04-12-2015

Motivo de caducidad: Por impago de la 17 anualidad

11] **ES 2293706 T3**

21] **E 99124758 (6)**

22] 13-12-1999

54] **PRODUCTOS DE PANADERIA QUE COMPREDEN BACTERIAS LACTICAS VIVAS LIOFILIZADAS.**

73] ACTIAL FARMACEUTICA LDA.

74] CARPINTERO LÓPEZ, Francisco

Fecha de incorporación al dominio público: 14-12-2015

Motivo de caducidad: Por impago de la 17 anualidad

11] **ES 2327475 T3**

21] **E 99303655 (7)**

22] 11-05-1999

54] **PROCEDIMIENTO DE PREPARACION DE UN CATALIZADOR DE OXIDOS MULTI-METALICOS.**

73] ROHM AND HAAS COMPANY

74] CARPINTERO LÓPEZ, Mario

Fecha de incorporación al dominio público: 12-05-2015

Motivo de caducidad: Por impago de la 17 anualidad

11] **ES 2234220 T3**

21] **E 99401724 (2)**

22] 08-07-1999

54] **INTERCAMBIO DE LINFOCITOS T.**

73] UNIVERSITE PIERRE ET MARIE CURIE (PARIS VI)

74] CURELL AGUILÁ, Mireia

Fecha de incorporación al dominio público: 09-07-2015

Motivo de caducidad: Por impago de la 17 anualidad

11] **ES 2285824 T3**

21] **E 99402888 (4)**

22] 22-11-1999

54] **DISPOSITIVO DE ESTANQUEIDAD DEL MOTOR PASO A PASO PARA EL ACCIONAMIENTO DE LA ADMISION DEL GAS AL QUEMADOR DE UN CALENTADOR DE BAÑO O DE UNA CALDERA Y PROCEDIMIENTO PARA LA REALIZACION DEL DISPOSITIVO.**

73] SAUNIER DUVAL EAU CHAUDE CHAUFFAGE S.D.E.C.C. - SOCIETE ANONYME

74] CARVAJAL Y URQUIJO, Isabel

Fecha de incorporación al dominio público: 23-11-2015

Motivo de caducidad: Por impago de la 17 anualidad

11] **ES 2205739 T3**

21] **E 99403050 (0)**

22] 07-12-1999

54] **PROCEDIMIENTO DE LAVADO DE ROPA Y LAVADORA QUE PONE EN PRACTICA DICHOPROCEDIMIENTO.**

[73] ELECTROLUX SYSTEMES DE BLANCHISSERIE

[74] DE JUSTO VÁZQUEZ, Jorge Miguel

Fecha de incorporación al dominio público: 08-12-2015

Motivo de caducidad: Por impago de la 17 anualidad

[11] **ES 2232099 T3**

[21] **E 99811168 (6)**

[22] 17-12-1999

[54] **DISPOSITIVO DE POSICIONAMIENTO Y DE BLOQUEO, ESPECIALMENTE PARA FIJADORES EXTERNOS.**

[73] STRYKER EUROPEAN HOLDINGS I, LLC (100,0%)

[74] SUGRAÑES MOLINÉ, Pedro

Fecha de incorporación al dominio público: 18-12-2015

Motivo de caducidad: Por impago de la 17 anualidad

[11] **ES 2205758 T3**

[21] **E 99890301 (7)**

[22] 22-09-1999

[54] **DISPOSITIVO PARA VIGILAR Y, DADO EL CASO, ASISTIR A ANIMALES DOMESTICOS.**

[73] SCHAUER HERBERT, MAG.

[74] DÁVILA BAZ, Ángel

Fecha de incorporación al dominio público: 23-09-2015

Motivo de caducidad: Por impago de la 17 anualidad

[11] **ES 2172329 T3**

[21] **E 99924641 (6)**

[22] 18-06-1999

[54] **DISPOSITIVO EXPOSITOR PARA LA PRESENTACION DE MERCANCIAS.**

[73] VISPLAY IP AG

[74] CURELL AGUILÁ, Mireia

Fecha de incorporación al dominio público: 19-06-2015

Motivo de caducidad: Por impago de la 17 anualidad

[11] **ES 2189427 T3**

[21] **E 99924930 (3)**

[22] 11-05-1999

[54] **PRODUCTOS NUTRICIONAL PARA UNA PERSONA QUE TIENE FALLO RENAL.**

[73] NESTEC, S.A.

[74] CARVAJAL Y URQUIJO, Isabel

Fecha de incorporación al dominio público: 12-05-2015

Motivo de caducidad: Por impago de la 17 anualidad

[11] **ES 2325008 T3**

[21] **E 99925094 (7)**

[22] 15-06-1999

[54] **USO DE PROTEINAS INMUNOGENAS INMUNOSUPRESORAS Y/O ANGIOGENICAS DESACTIVADAS, PROCEDIMIENTO DE PREPARACION Y APLICACIONES FARMACEUTICAS O VACUNALES.**

[73] NEOVACS

[74] CURELL AGUILÁ, Mireia

Fecha de incorporación al dominio público: 16-06-2015

Motivo de caducidad: Por impago de la 17 anualidad

11 ES 2195576 T3

21 E 99925150 (7)

22 27-05-1999

54 COMPOSICION DE VIDRIO SOLUBLE EN AGUA.

73 TYCO HEALTHCARE GROUP LP

74 TAVIRA MONTES-JOVELLAR, Antonio

Fecha de incorporación al dominio público: 28-05-2015

Motivo de caducidad: Por impago de la 17 anualidad

11 ES 2194465 T3

21 E 99925151 (5)

22 27-05-1999

54 COMPOSICIONES DE VIDRIO SOLUBLE EN AGUA.

73 TYCO HEALTHCARE GROUP LP

74 TAVIRA MONTES-JOVELLAR, Antonio

Fecha de incorporación al dominio público: 28-05-2015

Motivo de caducidad: Por impago de la 17 anualidad

11 ES 2182535 T3

21 E 99927784 (1)

22 28-05-1999

54 DERIVADOS DE BENZO(B)TIEPINA-1,-DIOXIDO, PROCEDIMIENTO PARA SU PREPARACION, MEDICAMENTOS QUE CONTIENEN ESTOS COMPUESTOS Y SU UTILIZACION.

73 SANOFI-AVENTIS DEUTSCHLAND GMBH

74 DE ELZABURU MÁRQUEZ, Alberto

Fecha de incorporación al dominio público: 29-05-2015

Motivo de caducidad: Por impago de la 17 anualidad

11 ES 2189433 T3

21 E 99928134 (8)

22 30-06-1999

54 DETECTOR DE CORRIENTE Y APARATO MEDIDOR DE CORRIENTE INCLUYENDO DICHODETECTOR.

73 EATON ELECTRIC LIMITED

74 ISERN JARA, Jorge

Fecha de incorporación al dominio público: 01-07-2015

Motivo de caducidad: Por impago de la 17 anualidad

11 ES 2211106 T3

21 E 99928140 (5)

22 30-06-1999

54 DISPOSITIVO PARA LA DETECCION DE LA CORRIENTE RESIDUAL.

73 EATON ELECTRIC LIMITED

74 ISERN JARA, Jorge

Fecha de incorporación al dominio público: 01-07-2015

Motivo de caducidad: Por impago de la 17 anualidad

11 ES 2277440 T5

21 E 99928331 (0)

22 21-05-1999

54 **TRATAMIENTO DE CÁNCER POR ULTRAFORESIS ELIMINANDO COMPUESTOS DE MENOS DE 120.000 DALTONS.**

73 BIOPHERESIS TECHNOLOGIES, INC.

74 URÍZAR ANASAGASTI, José Antonio

Fecha de incorporación al dominio público: 22-05-2015

Motivo de caducidad: Por impago de la 17 anualidad

11 ES 2194472 T3

21 E 99928487 (0)

22 09-06-1999

54 **METODO PARA LA ACTUALIZACION DE LOCALIZACIONES Y METODO PARA LA TRANSFERENCIA DE ENTIDADES ENTRE REDES CENTRALES.**

73 CORE WIRELESS LICENSING S.A.R.L. (100,0%)

74 CARPINTERO LÓPEZ, Mario

Fecha de incorporación al dominio público: 10-06-2015

Motivo de caducidad: Por impago de la 17 anualidad

11 ES 2212578 T3

21 E 99929973 (8)

22 06-07-1999

54 **JUNTAS DE ESTANQUEIDAD DE SUPERFICIE SIN CONTACTO.**

73 "ANGA" USZCZELNIENIA MECHANICZNE SPOLKA Z.O.O.

74 UNGRÍA LÓPEZ, Javier

Fecha de incorporación al dominio público: 07-07-2015

Motivo de caducidad: Por impago de la 17 anualidad

11 ES 2348694 T3

21 E 99931682 (1)

22 10-06-1999

54 **MÁQUINA DE MANIPULACIÓN DE BILLETES.**

73 NYBOHOV DEVELOPMENT AB

74 DE ELZABURU MÁRQUEZ, Alberto

Fecha de incorporación al dominio público: 11-06-2015

Motivo de caducidad: Por impago de la 17 anualidad

11 ES 2168868 T3

21 E 99932645 (7)

22 06-05-1999

54 **CAJA DE TECLADO.**

73 FUJITSU SIEMENS COMPUTERS GMBH

74 DÁVILA BAZ, Ángel

Fecha de incorporación al dominio público: 07-05-2015

Motivo de caducidad: Por impago de la 17 anualidad

11 ES 2211126 T3

21 E 99934567 (1)

22 03-07-1999

54 **BENCENOSULFONIL-UREAS Y -TIOUREAS SUSTITUIDAS EN 2,5, PROCEDIMIENTO PARA SU PREPARACION, SU USO Y PREPARADOS FARMACEUTICOS QUE LAS CONTIENEN.**

[73] SANOFI-AVENTIS DEUTSCHLAND GMBH

[74] DE ELZABURU MÁRQUEZ, Alberto

Fecha de incorporación al dominio público: 04-07-2015

Motivo de caducidad: Por impago de la 17 anualidad

[11] **ES 2200533 T3**

[21] **E 99934716 (4)**

[22] 21-07-1999

[54] **DISPOSITIVO PARA LA INSPECCION ULTRASONICA.**

[73] FRAUNHOFER-GESELLSCHAFT ZUR FÖRDERUNG DER ANGEWANDTEN FORSCHUNG E.V.

[74] DÁVILA BAZ, Ángel

Fecha de incorporación al dominio público: 22-07-2015

Motivo de caducidad: Por impago de la 17 anualidad

[11] **ES 2242407 T3**

[21] **E 99936460 (7)**

[22] 25-06-1999

[54] **N-ARILAMIDAS DE ACIDOS SULFONILAMINO-CARBOXILICOS EN CALIDAD DE ACTIVADORES DE LA GUANILATO CICLASA.**

[73] SANOFI-AVENTIS DEUTSCHLAND GMBH

[74] DE ELZABURU MÁRQUEZ, Alberto

Fecha de incorporación al dominio público: 26-06-2015

Motivo de caducidad: Por impago de la 17 anualidad

[11] **ES 2185394 T3**

[21] **E 99941655 (5)**

[22] 20-08-1999

[54] **COMPOSICIONES ACONDICIONADORAS DE TEJIDOS.**

[73] UNILEVER PLC y otros

[74] DE JUSTO VÁZQUEZ, Jorge Miguel

Fecha de incorporación al dominio público: 21-08-2015

Motivo de caducidad: Por impago de la 17 anualidad

[11] **ES 2353637 T3**

[21] **E 99942039 (1)**

[22] 05-08-1999

[54] **MOLÉCULAS DENOMINADAS LDCAM.**

[73] IMMUNEX CORPORATION (100,0%)

[74] DE ELZABURU MÁRQUEZ, Alberto

Fecha de incorporación al dominio público: 06-08-2015

Motivo de caducidad: Por impago de la 17 anualidad

[11] **ES 2211156 T3**

[21] **E 99944220 (5)**

[22] 29-09-1999

[54] **PROCEDIMIENTO PARA ENCONTRAR MIEMBROS DE UN MISMO GRUPO DE INTERES.**

[73] SWISSCOM AG

[74] ISERN JARA, Jorge

Fecha de incorporación al dominio público: 30-09-2015

Motivo de caducidad: Por impago de la 17 anualidad

11 ES 2212618 T3

21 E 99944292 (4)

22 23-07-1999

54 RECIPIENTE DE PLASTICO PARA EL ALMACENAMIENTO DE MEDIOS DE RECUBRIMIENTO LIQUIDOS.

73 E.I. DUPONT DE NEMOURS AND COMPANY

74 URÍZAR ANASAGASTI, Jesús María

Fecha de incorporación al dominio público: 24-07-2015

Motivo de caducidad: Por impago de la 17 anualidad

11 ES 2196849 T3

21 E 99944330 (2)

22 04-08-1999

54 Y PREPARADOS FARMACEUTICOS QUE LAS CONTIENEN.4-AMINO-2-ARIL-PIRIMIDINAS SUSTITUIDAS, SU PREPARACION, SU UTILIZACION

73 SANOFI-AVENTIS DEUTSCHLAND GMBH

74 DE ELZABURU MÁRQUEZ, Alberto

Fecha de incorporación al dominio público: 05-08-2015

Motivo de caducidad: Por impago de la 17 anualidad

11 ES 2277447 T3

21 E 99945998 (5)

22 19-08-1999

54 JUEGO DE DIENTES.

73 DENTAL CONSULTING MONKMEYER S.L.

74 ISERN JARA, Jorge

Fecha de incorporación al dominio público: 20-08-2015

Motivo de caducidad: Por impago de la 17 anualidad

11 ES 2219066 T3

21 E 99948791 (1)

22 18-09-1999

54 DERIVADOS DE 1,3-DIARIL-2-PIRIDIN-2-IL-3-(PIRIDIN-2-ILAMINO)-PROPANOLSUSTITUIDOS, PROCEDIMIENTO PARA SU PREPARACION, MEDICAMENTOS QUE CONTIENEN ESTOS COMPUESTOS Y SU UTILIZACION.

73 SANOFI-AVENTIS DEUTSCHLAND GMBH

74 DE ELZABURU MÁRQUEZ, Alberto

Fecha de incorporación al dominio público: 19-09-2015

Motivo de caducidad: Por impago de la 17 anualidad

11 ES 2245122 T3

21 E 99948948 (7)

22 23-09-1999

54 TRATAMIENTO PARA TEJIDOS.

73 UNILEVER PLC y otros

74 DE JUSTO VÁZQUEZ, Jorge Miguel

Fecha de incorporación al dominio público: 24-09-2015

Motivo de caducidad: Por impago de la 17 anualidad

11 ES 2186415 T3

[21] **E 99948949 (5)**

[22] 27-09-1999

[54] **COMPOSICIONES DETERGENTES Y PARA ABLANDAR EL AGUA.**

[73] UNILEVER PLC y otros

[74] DE JUSTO VÁZQUEZ, Jorge Miguel

Fecha de incorporación al dominio público: 28-09-2015

Motivo de caducidad: Por impago de la 17 anualidad

[11] **ES 2257871 T3**

[21] **E 99949015 (4)**

[22] 04-10-1999

[54] **DERIVADOS DE MONONITRATO DE ISOSORBIDA, UTILIZACIÓN COMO AGENTES VASODILADORES CON TOLERANCIA REDUCIDA.**

[73] LACER, S.A.

[74] ARIAS SANZ, Juan

Fecha de incorporación al dominio público: 05-10-2015

Motivo de caducidad: Por impago de la 17 anualidad

[11] **ES 2217823 T3**

[21] **E 99952508 (2)**

[22] 23-09-1999

[54] **TRATAMIENTO PARA SUSTRATOS.**

[73] UNILEVER PLC y otros

[74] DE JUSTO VÁZQUEZ, Jorge Miguel

Fecha de incorporación al dominio público: 24-09-2015

Motivo de caducidad: Por impago de la 17 anualidad

[11] **ES 2214893 T3**

[21] **E 99952509 (0)**

[22] 23-09-1999

[54] **TRATAMIENTO PARA TEJIDOS.**

[73] UNILEVER PLC y otros

[74] DE JUSTO VÁZQUEZ, Jorge Miguel

Fecha de incorporación al dominio público: 24-09-2015

Motivo de caducidad: Por impago de la 17 anualidad

[11] **ES 2226452 T3**

[21] **E 99953342 (5)**

[22] 14-05-1999

[54] **CATALIZADORES PARA LA OBTENCION DE MASAS RETICULABLES EN FRIO O EN CALIENTE.**

[73] TIB CHEMICALS AG (50%) y otros

[74] ISERN JARA, Jorge

Fecha de incorporación al dominio público: 15-05-2015

Motivo de caducidad: Por impago de la 17 anualidad

[11] **ES 2205895 T3**

[21] **E 99953590 (9)**

[22] 25-08-1999

[54] **VALVULA DE INYECCION DE COMBUSTIBLE.**

[73] ROBERT BOSCH GMBH

[74] DÁVILA BAZ, Ángel

Fecha de incorporación al dominio público: 26-08-2015

Motivo de caducidad: Por impago de la 17 anualidad

[11] **ES 2219078 T3**

[21] **E 99955962 (8)**

[22] 09-11-1999

[54] **CUERPO COMPUESTO QUE COMPRENDE CAPAS DECORATIVAS.**

[73] FRAUNHOFER-GESELLSCHAFT ZUR FÖRDERUNG DER ANGEWANDTEN FORSCHUNG E.V. y otros

[74] UNGRÍA LÓPEZ, Javier

Fecha de incorporación al dominio público: 10-11-2015

Motivo de caducidad: Por impago de la 17 anualidad

[11] **ES 2203209 T3**

[21] **E 99956811 (6)**

[22] 29-10-1999

[54] **SISTEMA DE FILTRACION DE COMBUSTIBLE CON PURGA DE AGUA Y COLECTOR DE AGUA.**

[73] CLARCOR ENGINE MOBILE SOLUTIONS, LLC (100,0%)

[74] CARVAJAL Y URQUIJO, Isabel

Fecha de incorporación al dominio público: 30-10-2015

Motivo de caducidad: Por impago de la 17 anualidad

[11] **ES 2265694 T3**

[21] **E 99957829 (7)**

[22] 15-12-1999

[54] **PROCEDIMIENTO PARA VERIFICAR EN UN APARATO MOVIL LA AUTENTICIDAD DE LOS CERTIFICADOS ELECTRONICOS EMITIDOS POR UNA AUTORIDAD CERTIFICADORA Y MODULO DE IDENTIFICACION CORRESPONDIENTE.**

[73] SWISSCOM AG

[74] ISERN JARA, Jorge

Fecha de incorporación al dominio público: 16-12-2015

Motivo de caducidad: Por impago de la 17 anualidad

[11] **ES 2222747 T3**

[21] **E 99958207 (5)**

[22] 24-11-1999

[54] **PROCEDIMIENTO Y SISTEMA PARA LA INSTALACION DE SORTEOS ELECTRONICOS RAPIDOS.**

[73] OY VEIKKAUS AB

[74] PONS ARIÑO, Ángel

Fecha de incorporación al dominio público: 25-11-2015

Motivo de caducidad: Por impago de la 17 anualidad

[11] **ES 2243084 T3**

[21] **E 99958299 (2)**

[22] 10-12-1999

[54] **PROCEDIMIENTO DE TRANSPORTE DE PAQUETES ENTRE UN INTERFAZ DE ACCESO Y UNA RED COMPARTIDA.**

[73] NETCENTREX

74] DURÁN MOYA, Carlos

Fecha de incorporación al dominio público: 11-12-2015

Motivo de caducidad: Por impago de la 17 anualidad

11] **ES 2226470 T3**

21] **E 99959390 (8)**

22] 08-12-1999

54] **PROCEDIMIENTO PARA ASIGNAR INDICATIVOS EN SEÑALES DE EMISORES EN UN SISTEMA DE VIGILANCIA DE LA PRESION DE LOS NEUMATICOS A LAS RUEDAS EN LA QUE SE ENCUENTRAN LOS EMISORES.**

73] BERU AG

74] LEHMANN NOVO, María Isabel

Fecha de incorporación al dominio público: 09-12-2015

Motivo de caducidad: Por impago de la 17 anualidad

11] **ES 2196897 T3**

21] **E 99961030 (6)**

22] 30-11-1999

54] **PROCEDIMIENTO PARA LA PREPARACION DE UN SUSTRATO DECORADO.**

73] INTERVET INTERNATIONAL B.V.

74] DÍEZ DE RIVERA DE ELZABURU, Alfonso

Fecha de incorporación al dominio público: 01-12-2015

Motivo de caducidad: Por impago de la 17 anualidad

11] **ES 2267305 T3**

21] **E 99961484 (5)**

22] 28-12-1999

54] **COMPOSICION DE ADHESIVO, UN MATERIAL DE RESINA, ARTICULO DE CAUCHO Y UNA CUBIERTA NEUMATICA.**

73] BRIDGESTONE CORPORATION

74] TORNER LASALLE, Elisabet

Fecha de incorporación al dominio público: 29-12-2015

Motivo de caducidad: Por impago de la 17 anualidad

11] **ES 2283143 T3**

21] **E 99963063 (5)**

22] 09-12-1999

54] **SISTEMA Y PROCEDIMIENTO PARA PREVENCION DE COLISIONES EN EL POSICIONAMIENTO DE FORMACIONES CERRADAS E INTRAFORMACIONES.**

73] AVIATION COMMUNICATION & SURVEILLANCE SYSTEMS, LLC

74] ZEA CHECA, Bernabé

Fecha de incorporación al dominio público: 10-12-2015

Motivo de caducidad: Por impago de la 17 anualidad

11] **ES 2237961 T3**

21] **E 99963411 (6)**

22] 06-12-1999

54] **TRATAMIENTO PARA TEJIDOS.**

73] UNILEVER PLC y otros

74] DE JUSTO VÁZQUEZ, Jorge Miguel

Fecha de incorporación al dominio público: 07-12-2015

Motivo de caducidad: Por impago de la 17 anualidad

11 **ES 2216624 T3**

21 **E 99964205 (1)**

22 09-12-1999

54 **CONJUNTO PORTAHERRAMIENTAS.**

73 KENNAMETAL INC.

74 GARCÍA-CABRERIZO Y DEL SANTO, Pedro

Fecha de incorporación al dominio público: 10-12-2015

Motivo de caducidad: Por impago de la 17 anualidad

11 **ES 2207323 T3**

21 **E 99964379 (4)**

22 25-11-1999

54 **APARATO DE CONTROL CON PROTECCION DE LA PROGRAMACION A TRAVES DE UN CONECTOR CODIFICADO.**

73 ROBERT BOSCH GMBH

74 DÁVILA BAZ, Ángel

Fecha de incorporación al dominio público: 26-11-2015

Motivo de caducidad: Por impago de la 17 anualidad

11 **ES 2268893 T3**

21 **E 99964714 (2)**

22 27-12-1999

54 **SISTEMA DE COMUNICACIONES MOVILES.**

73 CASSIDIAN FINLAND OY (100,0%)

74 CURELL AGUILÁ, Mireia

Fecha de incorporación al dominio público: 28-12-2015

Motivo de caducidad: Por impago de la 17 anualidad

11 **ES 2316195 T3**

21 **E 99965231 (6)**

22 13-12-1999

54 **METODO PARA MEJORAR EL SISTEMA INALAMBRICO DE LOCALIZACION.**

73 TRUEPOSITION, INC.

74 MOLINERO ZOFIO, Félix

Fecha de incorporación al dominio público: 14-12-2015

Motivo de caducidad: Por impago de la 17 anualidad

11 **ES 2216627 T3**

21 **E 99965431 (2)**

22 02-12-1999

54 **CERRADURA DE PUERTA.**

73 DORMA DEUTSCHLAND GMBH (100,0%)

74 VALLEJO LÓPEZ, Juan Pedro

Fecha de incorporación al dominio público: 03-12-2015

Motivo de caducidad: Por impago de la 17 anualidad

11 **ES 2291046 T3**

21 **E 99965551 (7)**

22 23-12-1999

54 **ENTREGA DE TEMPORIZADORES Y PARAMETROS A LA SUBCAPA DE CONVERGENCIA ESPECIFICA DEL SERVICIO (SSCS) DE UNA CAPA DE ADAPTACION DEL ATM PARA SEÑALIZACION (SAAL) EN LA INTERFAZ DE NODO DE RED (NNI) Y EN LA INTERFAZ USUARIO RED (UNI).**

73 NOKIA SIEMENS NETWORKS OY (100,0%)

74 CARPINTERO LÓPEZ, Mario

Fecha de incorporación al dominio público: 24-12-2015

Motivo de caducidad: Por impago de la 17 anualidad

11 **ES 2193780 T3**

21 **E 99965582 (2)**

22 30-12-1999

54 **DISPOSITIVO PARA LA IRRADIACION UV, EN PARTICULAR PARA LA DESINFECCION DE LIQUIDOS QUE FLUYEN CON TRANSMISION UV REDUCIDA.**

73 XYLEM IP HOLDINGS LLC (100,0%)

74 DE ELZABURU MÁRQUEZ, Alberto

Fecha de incorporación al dominio público: 31-12-2015

Motivo de caducidad: Por impago de la 17 anualidad

11 **ES 2259482 T3**

21 **E 99966710 (8)**

22 29-12-1999

54 **GEN DE LA DELTA 5-DESATURASA HUMANA Y USOS DEL MISMO.**

73 ABBOTT LABORATORIES

74 UNGRÍA LÓPEZ, Javier

Fecha de incorporación al dominio público: 30-12-2015

Motivo de caducidad: Por impago de la 17 anualidad

11 **ES 2195657 T3**

21 **E 99966846 (0)**

22 08-12-1999

54 **INSTALACION DE CONTROL PARA UN QUEMADOR.**

73 ROBERT BOSCH GMBH

74 DÁVILA BAZ, Ángel

Fecha de incorporación al dominio público: 09-12-2015

Motivo de caducidad: Por impago de la 17 anualidad

11 **ES 2195658 T3**

21 **E 99967017 (7)**

22 21-12-1999

54 **COMPOSICION DE REVESTIMIENTO ACUOSA Y POLIOL PARA DICHA COMPOSICION.**

73 AKZO NOBEL N.V.

74 TAVIRA MONTES-JOVELLAR, Antonio

Fecha de incorporación al dominio público: 22-12-2015

Motivo de caducidad: Por impago de la 17 anualidad

11 **ES 2252998 T3**

21 **E 99967273 (6)**

22 10-12-1999

54 **APARATO PARA TRATAMIENTO DEL TUBO DIGESTIVO Y KIT PARA ELLO.**

73 Boston Scientific Limited (100,0%)

[74] ARIAS SANZ, Juan

Fecha de incorporación al dominio público: 11-12-2015

Motivo de caducidad: Por impago de la 17 anualidad

[11] **ES 2342637 T3**

[21] **E 99967462 (5)**

[22] 10-12-1999

[54] **COMPUESTOS PROFARMACOS Y PROCEDIMIENTO PARA SU PREPARACION.**

[73] MEDAREX, INC.

[74] DE ELZABURU MÁRQUEZ, Alberto

Fecha de incorporación al dominio público: 11-12-2015

Motivo de caducidad: Por impago de la 17 anualidad

[11] **ES 2292264 T3**

[21] **E 99967892 (3)**

[22] 21-12-1999

[54] **DISPOSITIVO Y PROCEDIMIENTO DE REPRESENTACION.**

[73] ROBERT BOSCH GMBH

[74] CARVAJAL Y URQUIJO, Isabel

Fecha de incorporación al dominio público: 22-12-2015

Motivo de caducidad: Por impago de la 17 anualidad

[11] **ES 2219110 T3**

[21] **E 99970083 (4)**

[22] 18-09-1999

[54] **DERIVADOS DE PROPANOLAMINA SUSTITUIDOS CON ARILO, PROCEDIMIENTO PARA SU PREPARACION, MEDICAMENTOS QUE CONTIENEN ESTOS COMPUESTOS Y SU UTILIZACION.**

[73] SANOFI-AVENTIS DEUTSCHLAND GMBH

[74] DE ELZABURU MÁRQUEZ, Alberto

Fecha de incorporación al dominio público: 19-09-2015

Motivo de caducidad: Por impago de la 17 anualidad

[11] **ES 2238876 T3**

[21] **E 99973306 (6)**

[22] 09-12-1999

[54] **USO DE COMPOSICIONES DETERGENTES.**

[73] UNILEVER PLC y otros

[74] DE JUSTO VÁZQUEZ, Jorge Miguel

Fecha de incorporación al dominio público: 10-12-2015

Motivo de caducidad: Por impago de la 17 anualidad

[11] **ES 2243096 T3**

[21] **E 99974202 (6)**

[22] 19-11-1999

[54] **PROCEDIMIENTO, TARJETA CHIP Y APARATO PARA UNA INTERFAZ LOGICA ENTRE DOS APLICACIONES.**

[73] SWISSCOM AG

[74] ISERN JARA, Jorge

Fecha de incorporación al dominio público: 20-11-2015

Motivo de caducidad: Por impago de la 17 anualidad

PROTECCIÓN DEFINITIVA

DEFECTOS EN SOLICITUD DE PROTECCIÓN DEFINITIVA (CAPÍTULO V RD 2424/1986)

El solicitante dispone de un plazo de dos meses para subsanar los defectos o efectuar las alegaciones oportunas, indicándole que si así no lo hiciera, se procederá a la denegación de la solicitud.

[21] E 09178541 (0)

[74] PONTI SALES, Adelaida

[96] E09178541 26-11-2002

[97] EP2186820 08-06-2016

[21] E 12174841 (2)

[74] LEHMANN NOVO, María Isabel

[96] E12174841 13-08-2008

[97] EP2508533 03-08-2016

PROTECCIÓN DEFINITIVA (CAPÍTULO V RD 2424/1986)

En el plazo de nueve meses a contar desde la fecha de publicación en el Boletín europeo de patentes de la mención de la concesión de la patente europea, cualquier persona podrá oponerse, ante la Oficina Europea de Patentes, a la patente concedida. La oposición deberá formularse por escrito y estar motivada; solo se considerará como formulada una vez que se haya realizado el pago de la tasa de oposición (art. 99.1 del Convenio sobre concesión de Patentes Europeas). Las resoluciones que se insertan en este epígrafe no son definitivas en la vía administrativa, pudiendo interponerse contra las mismas, recurso de alzada en el plazo de un mes, ante el/la Director/a de la Oficina Española de Patentes y Marcas.

[11] ES 2598328 T3

[21] E 03025284 (5)

[30] 15-11-2002 DE 10253567

[51] **B65D 81/26** (2006.01)

B65D 79/02 (2006.01)

B65D 1/34 (2006.01)

[54] **Envase para productos alimenticios, en particular bandeja, con etiqueta electrónica**

[73] LINPAC Packaging Limited (100,0%)

[74] CARPINTERO LÓPEZ, Mario

[96] E03025284 06-11-2003

[97] EP1419977 20-07-2016

[11] ES 2598377 T3

[21] E 03734459 (5)

[30] 28-08-2002 US 230040

[51] **A61B 17/82** (2006.01)

[54] **Aparatos para cable quirúrgico ortopédico**

[73] SMITH & NEPHEW, INC. (100,0%)

[74] DE ELZABURU MÁRQUEZ, Alberto

[86] PCT/US2003/017965 06/06/2003

[87] WO04019797 11-03-2004

[96] E03734459 06-06-2003

[97] EP1531745 20-07-2016

11 ES 2598355 T3**21 E 03745406 (3)**

30 28-03-2002 JP 2002092313

51 **F24F 11/02** (2006.01)
F25B 13/00 (2006.01)**54 Acondicionador de aire**

73 DAIKIN INDUSTRIES, LTD. (100,0%)

86 PCT/JP2003/02609 05/03/2003

87 WO03083377 09-10-2003

96 E03745406 05-03-2003

97 EP1491826 03-08-2016

11 ES 2598356 T3**21 E 03766465 (3)**

30 01-08-2002 GB 0217794

51 **H01M 8/12** (2006.01)
C04B 35/42 (2006.01)**54 Electrodo de pila de combustible a base de perovskita y membrana**

73 University of St. Andrews (100,0%)

74 VALLEJO LÓPEZ, Juan Pedro

86 PCT/GB2003/003344 31/07/2003

87 WO04013925 12-02-2004

96 E03766465 31-07-2003

97 EP1532710 17-08-2016

11 ES 2598379 T3**21 E 03771256 (9)**

30 29-07-2002 JP 2002220005

51 **F04C 18/02** (2006.01)
F04C 29/02 (2006.01)**54 Compresor**

73 DAIKIN INDUSTRIES, LTD. (100,0%)

74 CARVAJAL Y URQUIJO, Isabel

86 PCT/JP2003/007755 18/06/2003

87 WO04011808 05-02-2004

96 E03771256 18-06-2003

97 EP1526283 20-07-2016

11 ES 2598403 T3**21 E 03796288 (3)**

30 30-07-2002 US 399838 P

51 **G06T 9/00** (2006.01)**54 Selección de parámetros en la compresión y descompresión de datos**

73 Qualcomm, Incorporated (100,0%)

74 FORTEA LAGUNA, Juan José

86 PCT/US2003/024152 30/07/2003

87 WO04036501 29-04-2004

96 E03796288 30-07-2003

97 EP1525562 17-08-2016

- [11] **ES 2598404 T3**
 [21] **E 04707937 (1)**
 [30] 07-02-2003 WO PCT/EP03/01291
 [51] **C07D 239/47** (2006.01)
A61K 31/505 (2006.01)
A61P 31/18 (2006.01)
 [54] **Derivados de pirimidina para la prevención de infección por el VIH**
 [73] Janssen Pharmaceutica NV (100,0%)
 [74] LEHMANN NOVO, María Isabel
 [86] PCT/EP2004/001011 04/02/2004
 [87] WO04069812 19-08-2004
 [96] E04707937 04-02-2004
 [97] EP1597237 27-07-2016

- [11] **ES 2598405 T3**
 [21] **E 04772372 (1)**
 [30] 29-08-2003 JP 2003305816
 [51] **C07C 271/28** (2006.01)
C07C 327/48 (2006.01)
C07C 333/08 (2006.01)
C07D 213/81 (2006.01)
A01N 47/20 (2006.01)
 [54] **Insecticida para uso agrícola u hortícola y método de uso del mismo**
 [73] Mitsui Chemicals Agro, Inc. (100,0%)
 [74] VALLEJO LÓPEZ, Juan Pedro
 [86] PCT/JP2004/012416 23/08/2004
 [87] WO05021488 10-03-2005
 [96] E04772372 23-08-2004
 [97] EP1661886 10-08-2016

- [11] **ES 2598406 T3**
 [21] **E 04779006 (8)**
 [30] 13-04-2004 US 562329 P
 [51] **G02F 1/17** (2006.01)
B32B 17/10 (2006.01)
C09J 7/02 (2006.01)
 [54] **Procedimientos de laminación de películas para válvulas de luz de tipo SPD y válvulas de luz de tipo SPD que incorporan dichas películas laminadas**
 [73] RESEARCH FRONTIERS INCORPORATED (100,0%)
 [74] CARPINTERO LÓPEZ, Mario
 [86] PCT/US2004/023747 23/07/2004
 [87] WO05102688 03-11-2005
 [96] E04779006 23-07-2004
 [97] EP1735156 20-07-2016

- [11] **ES 2598427 T3**
 [21] **E 05715732 (3)**
 [30] 04-03-2004 DE 102004011223
 [51] **B32B 7/12** (2006.01)
C09J 7/04 (2006.01)
B32B 25/20 (2006.01)
B32B 25/12 (2006.01)
B32B 25/14 (2006.01)
B32B 25/10 (2006.01)

54] Cinta altamente resistente a la abrasión para el encintaje de mazos de cables en automóviles

73] tesa SE (100,0%)

74] ISERN JARA, Jorge

86] PCT/EP2005/002300 04/03/2005

87] WO05084944 15-09-2005

96] E05715732 04-03-2005

97] EP1722968 27-07-2016

11] ES 2598452 T321] **E 06010992 (3)**

30] 20-08-2003 JP 2003295940

51] **G01N 35/10** (2006.01)**G01N 35/04** (2006.01)**B01L 3/00** (2006.01)*G01N 35/00* (2006.01)**54] Analizador de muestras, detector de ácido nucleico y procedimiento de detección de ácido nucleico**

73] SYSMEX CORPORATION (100,0%)

74] FÚSTER OLAGUIBEL, Gustavo Nicolás

96] E06010992 19-08-2004

97] EP1710587 03-08-2016

11] ES 2598477 T321] **E 06251018 (5)**

30] 25-02-2005 US 66362

51] **A61K 8/41** (2006.01)**A61K 8/97** (2006.01)**A61K 31/13** (2006.01)**54] Las composiciones que contienen aminos y uso de las mismas**

73] Johnson & Johnson Consumer Inc. (100,0%)

74] IZQUIERDO BLANCO, María Alicia

96] E06251018 24-02-2006

97] EP1698325 20-07-2016

11] ES 2598479 T321] **E 06775978 (7)**

30] 05-09-2005 EP 05388076

51] **E05D 1/04** (2006.01)**E05D 5/06** (2006.01)**54] Bisagra de pivote y ventana pivotante**

73] VKR Holding A/S (100,0%)

74] DE ELZABURU MÁRQUEZ, Alberto

86] PCT/DK2006/000493 05/09/2006

87] WO07028392 15-03-2007

96] E06775978 05-09-2006

97] EP1922466 24-08-2016

11] ES 2598480 T321] **E 07022199 (9)**51] **F21S 8/00** (2006.01)**54] Lámpara de operaciones**

- [73] Frowein EZH GmbH (100,0%)
[74] DE ELZABURU MÁRQUEZ, Alberto
[96] E07022199 15-11-2007
[97] EP2060847 20-07-2016
-

- [11] **ES 2598482 T3**
[21] **E 07711341 (3)**
[30] 17-01-2006 GB 0600913
[51] **A23K 40/30** (2016.01)
A23K 20/189 (2016.01)
A23K 20/158 (2016.01)
C12N 11/02 (2006.01)
C12N 9/16 (2006.01)
[54] **Formulaciones de enzimas mejoradas para pienso**
[73] AB Enzymes GmbH (100,0%)
[74] LEHMANN NOVO, María Isabel
[86] PCT/EP2007/000263 12/01/2007
[87] WO07082693 26-07-2007
[96] E07711341 12-01-2007
[97] EP1974030 14-09-2016
-

- [11] **ES 2598483 T3**
[21] **E 07719662 (4)**
[30] 30-05-2006 GB 0610668
[51] **C08F 4/6592** (2006.01)
C08F 4/02 (2006.01)
C08F 10/00 (2006.01)
[54] **Catalizador de polimerización soportado y antiestático**
[73] Nova Chemicals (International) S.A. (50,0%) y otros
[74] VALLEJO LÓPEZ, Juan Pedro
[86] PCT/CA2007/000737 02/05/2007
[87] WO07137396 06-12-2007
[96] E07719662 02-05-2007
[97] EP2021382 17-08-2016
-

- [11] **ES 2598485 T3**
[21] **E 08103518 (0)**
[30] 27-09-2004 DE 102004047285
[51] **A61Q 17/04** (2006.01)
A61K 8/37 (2006.01)
A61K 8/06 (2006.01)
A61K 8/49 (2006.01)
[54] **Emulsiones cosméticas fotoprotectoras que contienen micropigmentos orgánicos**
[73] Beiersdorf AG (100,0%)
[74] VALLEJO LÓPEZ, Juan Pedro
[96] E08103518 22-09-2005
[97] EP1952844 27-07-2016
-

- [11] **ES 2598486 T3**
[21] **E 08797683 (3)**
[30] 11-09-2007 US 853624
[51] **A61N 1/372** (2006.01)

54] Telemetría de datos inductivos de campo giratorio y transferencia de energía en un sistema de dispositivo médico implantable

- 73] Boston Scientific Neuromodulation Corporation (100,0%)
74] CARPINTERO LÓPEZ, Mario
86] PCT/US2008/072879 12/08/2008
87] WO09035806 19-03-2009
96] E08797683 12-08-2008
97] EP2185239 27-07-2016
-

11] ES 2598487 T3

- 21] **E 08804761 (8)**
30] 12-10-2007 IN MU20372007
51] **C11D 17/06** (2006.01)
C11D 3/37 (2006.01)
C11D 3/39 (2006.01)
C11D 3/40 (2006.01)
C11D 3/42 (2006.01)
C11D 17/02 (2006.01)
C11D 17/04 (2006.01)

54] Ingredientes de rendimiento en partículas de película

- 73] Unilever N.V. (100,0%)
74] CARPINTERO LÓPEZ, Mario
86] PCT/EP2008/062876 25/09/2008
87] WO09047128 16-04-2009
96] E08804761 25-09-2008
97] EP2195410 20-07-2016
-

11] ES 2598489 T3

- 21] **E 08861375 (7)**
30] 19-12-2007 DK 200701825
51] **B29C 70/20** (2006.01)
B29C 70/54 (2006.01)
B29C 70/38 (2006.01)
B29B 11/16 (2006.01)
B65H 51/10 (2006.01)

54] Un aparato y un método para la preparación de una preforma

- 73] Vestas Wind Systems A/S (100,0%)
74] ARIAS SANZ, Juan
86] PCT/EP2008/067844 18/12/2008
87] WO09077581 25-06-2009
96] E08861375 18-12-2008
97] EP2227373 21-09-2016
-

11] ES 2598492 T3

- 21] **E 09173267 (7)**
30] 16-10-2008 JP 2008267424
51] **H02B 13/025** (2006.01)
54] **Dispositivo para alivio de presión de aparatos con aislamiento de gas**
73] Kabushiki Kaisha Toshiba (100,0%)
74] FÚSTER OLAGUIBEL, Gustavo Nicolás
96] E09173267 16-10-2009
97] EP2178182 03-08-2016
-

11 ES 2598494 T3**21 E 09178574 (1)**

30 13-04-2009 US 384993

51 **A63H 18/00** (2006.01)
A63H 17/26 (2006.01)**54 Juguete inteligente interactivo y componentes para uso en, y con, tal juguete**

73 Cepia, LLC (100,0%)

74 DE ELZABURU MÁRQUEZ, Alberto

96 E09178574 09-12-2009

97 EP2241359 31-08-2016

11 ES 2598499 T3**21 E 09181017 (6)**

30 30-12-2008 FR 0859150

51 **A61K 8/60** (2006.01)
A61Q 19/08 (2006.01)**54 Asociación de monosacáridos con derivados de C-glicósidos y su utilización en cosmética**

73 L'Oréal (100,0%)

74 DE ELZABURU MÁRQUEZ, Alberto

96 E09181017 30-12-2009

97 EP2206491 17-08-2016

11 ES 2598503 T3**21 E 09702842 (7)**

30 18-01-2008 US 22247

51 **C07H 19/14** (2006.01)
A61K 31/7064 (2006.01)**54 Nuevos citostáticos nucleósidos 7-deazapurina**73 INSTITUTE OF ORGANIC CHEMISTRY AND BIOCHEMISTRY OF THE ACADEMY OF SCIENCES OF THE CZECH REPUBLIC
(100,0%)

74 IZQUIERDO BLANCO, María Alicia

86 PCT/CZ2009/000004 15/01/2009

87 WO09089804 23-07-2009

96 E09702842 15-01-2009

97 EP2231689 20-07-2016

11 ES 2598506 T3**21 E 09736306 (3)**

30 19-09-2008 JP 2008241610

51 **A01P 3/00** (2006.01)
A01N 37/36 (2006.01)
A01N 37/38 (2006.01)**54 Agente de tratamiento de semillas y método para proteger plantas**

73 Sumitomo Chemical Company, Limited (100,0%)

74 DE ELZABURU MÁRQUEZ, Alberto

86 PCT/JP2009/066837 17/09/2009

87 WO10032873 25-03-2010

96 E09736306 17-09-2009

97 EP2348830 14-09-2016

11 ES 2598508 T3

[21] **E 09760627 (1)**

[30] 16-10-2008 IT BS20080183

[51] **B31B 43/00** (2006.01)

B31B 45/00 (2006.01)

B31F 1/00 (2006.01)

[54] **Equipo y procedimiento para la formación de recipientes de papel**

[73] Quality Tools S.r.l. (100,0%)

[74] CARPINTERO LÓPEZ, Mario

[86] PCT/IT2009/000453 07/10/2009

[87] WO10044117 22-04-2010

[96] E09760627 07-10-2009

[97] EP2346677 20-07-2016

[11] **ES 2598528 T3**

[21] **E 09773860 (3)**

[30] 02-07-2008 SE 0801566

[51] **B65B 39/08** (2006.01)

[54] **Sistema y método para el llenado de recipientes de tipo deformable**

[73] Ecolean AB (100,0%)

[74] CARPINTERO LÓPEZ, Mario

[86] PCT/SE2009/050839 30/06/2009

[87] WO10002345 07-01-2010

[96] E09773860 30-06-2009

[97] EP2293985 20-07-2016

[11] **ES 2598553 T3**

[21] **E 09829954 (8)**

[30] 03-12-2008 CN 200810184509

[51] **H04W 8/26** (2009.01)

H04W 40/24 (2009.01)

H04W 92/20 (2009.01)

[54] **Método y dispositivo para obtener la dirección de transmisión de interfaz X2 de una estación base bajo el sistema de LTE**

[73] ZTE Corporation (100,0%)

[74] ISERN JARA, Jorge

[86] PCT/CN2009/072032 27/05/2009

[87] WO10063170 10-06-2010

[96] E09829954 27-05-2009

[97] EP2337402 14-09-2016

[11] **ES 2598531 T3**

[21] **E 09832240 (7)**

[30] 10-12-2008 US 332021

[51] **A61K 31/44** (2006.01)

A61K 9/14 (2006.01)

A01N 59/20 (2006.01)

[54] **Nanoformulación antibacteriana y antifúngica a base de sílice**

[73] University Of Central Florida Research Foundation, Inc. (50,0%) y otros

[74] VALLEJO LÓPEZ, Juan Pedro

[86] PCT/US2009/006496 10/12/2009

[87] WO10068275 17-06-2010

- [96] E09832240 10-12-2009
 [97] EP2367552 20-07-2016

[11] **ES 2598532 T3**

[21] **E 09852581 (9)**

- [51] **A44B 19/30** (2006.01)
A44B 19/26 (2006.01)

[54] **Cursor para cierre de cremallera**

- [73] YKK Corporation (100,0%)
 [74] CURELL AGUILÁ, Mireia
 [86] PCT/JP2009/071664 25/12/2009
 [87] WO11077566 30-06-2011
 [96] E09852581 25-12-2009
 [97] EP2517594 20-07-2016

[11] **ES 2598402 T3**

[21] **E 09852770 (8)**

- [51] **C11D 3/37** (2006.01)
C11D 3/33 (2006.01)
C11D 3/20 (2006.01)

[54] **Sustitutos de los fosfatos para composiciones de limpieza y/o detergentes compatibles con membranas**

- [73] Ecolab Inc. (100,0%)
 [74] ARIAS SANZ, Juan
 [86] PCT/IB2009/055999 30/12/2009
 [87] WO11080540 07-07-2011
 [96] E09852770 30-12-2009
 [97] EP2519623 03-08-2016

[11] **ES 2598357 T3**

[21] **E 10011629 (2)**

[30] 22-07-2004 DE 102004035494

- [51] **G07D 7/12** (2016.01)

[54] **Dispositivo para comprobar documentos de valor**

- [73] Giesecke & Devrient GmbH (100,0%)
 [74] ARPE FERNÁNDEZ, Manuel
 [96] E10011629 19-07-2005
 [97] EP2275998 07-09-2016

[11] **ES 2598358 T3**

[21] **E 10703498 (5)**

[30] 13-02-2009 GB 0902450

- [51] **C07D 401/12** (2006.01)
C07D 401/14 (2006.01)
C07D 471/04 (2006.01)
C07D 487/04 (2006.01)
C07D 495/04 (2006.01)
A61K 31/4709 (2006.01)
A61K 31/52 (2006.01)
A61P 29/00 (2006.01)
A61P 37/00 (2006.01)

[54] **Derivados de quinolina como inhibidores de PI3K quinasa**

- [73] UCB Pharma, S.A. (100,0%)

- [74] DE ELZABURU MÁRQUEZ, Alberto
 [86] PCT/GB2010/000243 11/02/2010
 [87] WO10092340 19-08-2010
 [96] E10703498 11-02-2010
 [97] EP2396315 31-08-2016

[11] **ES 2598478 T3**

- [21] **E 10705760 (6)**
 [30] 26-02-2009 US 202427 P
 [51] **B21D 51/26** (2006.01)
 [54] **Máquina de procesamiento de latas con diseño en voladizo**
 [73] Belvac Production Machinery, Inc. (100,0%)
 [74] LEHMANN NOVO, María Isabel
 [86] PCT/US2010/025182 24/02/2010
 [87] WO10099165 18-11-2010
 [96] E10705760 24-02-2010
 [97] EP2401095 03-08-2016

[11] **ES 2598481 T3**

- [21] **E 10708920 (3)**
 [51] **G02B 7/00** (2006.01)
A61B 18/20 (2006.01)
A61F 9/008 (2006.01)
 [54] **Dispositivo para la suspensión móvil que compensa el peso de un objetivo de enfoque de un dispositivo láser**
 [73] WaveLight GmbH (100,0%)
 [74] CURELL AGUILÁ, Mireia
 [86] PCT/EP2010/001319 03/03/2010
 [87] WO11107113 09-09-2011
 [96] E10708920 03-03-2010
 [97] EP2542934 24-08-2016

[11] **ES 2598484 T3**

- [21] **E 10719805 (3)**
 [30] 23-04-2009 US 202967 P
 [51] **C07C 17/20** (2006.01)
C07C 21/18 (2006.01)
C07C 19/08 (2006.01)
C07C 17/383 (2006.01)
 [54] **Procedimiento para la preparación de 2,3,3,3-tetrafluoropropeno**
 [73] Daikin Industries, Ltd. (100,0%)
 [74] FÚSTER OLAGUIBEL, Gustavo Nicolás
 [86] PCT/JP2010/057727 22/04/2010
 [87] WO10123154 17-03-2011
 [96] E10719805 22-04-2010
 [97] EP2421811 03-08-2016

[11] **ES 2598488 T3**

- [21] **E 10721245 (8)**
 [30] 02-06-2009 US 476621
 [51] **A24B 3/08** (2006.01)
A24B 15/20 (2006.01)

A24B 15/30 (2006.01)**54 Procedimiento de tratamiento térmico para materiales de tabaco**

- 73 R.J. Reynolds Tobacco Company (100,0%)
 74 DE ELZABURU MÁRQUEZ, Alberto
 86 PCT/US2010/036133 26/05/2010
 87 WO10141278 09-12-2010
 96 E10721245 26-05-2010
 97 EP2437625 05-10-2016

11 ES 2598490 T3**21 E 10723040 (1)**

30 20-05-2009 EP 09160771

- 51 **A61K 9/08** (2006.01)
A61K 9/00 (2006.01)
A61K 31/4184 (2006.01)
A61K 47/10 (2006.01)
A61K 47/26 (2006.01)

54 Disolución farmacéutica bebible de telmisartán

- 73 Boehringer Ingelheim Vetmedica GmbH (100,0%)
 74 DE ELZABURU MÁRQUEZ, Alberto
 86 PCT/EP2010/056895 19/05/2010
 87 WO10133638 25-11-2010
 96 E10723040 19-05-2010
 97 EP2432452 27-07-2016

11 ES 2598496 T3**21 E 10724967 (4)**

30 11-06-2009 US 186091 P

51 **C07D 489/00** (2006.01)**54 Preparación de 6-alfa-amino morfinanos N-sustituidos por transferencia de hidrógeno catalítico**

- 73 Mallinckrodt LLC (100,0%)
 74 UNGRÍA LÓPEZ, Javier
 86 PCT/US2010/038066 10/06/2010
 87 WO10144641 16-12-2010
 96 E10724967 10-06-2010
 97 EP2440562 10-08-2016

11 ES 2598501 T3**21 E 10730147 (5)**

30 02-07-2009 GB 0911493

- 51 **A61K 8/19** (2006.01)
A61K 8/26 (2006.01)
A61K 8/28 (2006.01)
A61Q 5/10 (2006.01)
D06P 1/32 (2006.01)

54 Sistemas colorantes catalizados

- 73 The University Of Leeds (100,0%)
 74 SÁEZ MAESO, Ana
 86 PCT/EP2010/059322 30/06/2010
 87 WO11000892 16-06-2011
 96 E10730147 30-06-2010

[97] EP2448545 07-09-2016

[11] **ES 2598505 T3**

[21] **E 10776171 (0)**

[30] 22-10-2009 FR 0957441

[51] **A61K 8/90** (2006.01)
A61Q 17/04 (2006.01)
A61Q 1/00 (2006.01)
A61K 8/02 (2006.01)
A61K 8/19 (2006.01)
A61K 8/25 (2006.01)
A61K 8/31 (2006.01)
A61K 8/34 (2006.01)
A61K 8/46 (2006.01)
A61K 8/49 (2006.01)
A61K 8/72 (2006.01)
A61K 8/81 (2006.01)
A61K 8/84 (2006.01)
A61Q 1/02 (2006.01)
A61Q 17/00 (2006.01)

[54] **Composiciones y películas fotoprotectoras, y método de preparación**

[73] L'Oréal (100,0%)

[74] TOMAS GIL, Tesifonte Enrique

[86] PCT/IB2010/054778 21/10/2010

[87] WO11048570 01-03-2012

[96] E10776171 21-10-2010

[97] EP2490665 07-09-2016

[11] **ES 2598529 T3**

[21] **E 10786817 (6)**

[30] 09-06-2009 US 185360 P

[51] **A61B 17/88** (2006.01)
A61B 17/70 (2006.01)
A61B 17/80 (2006.01)

[54] **Sistema de laminoplastia**

[73] Robinson, James, C (100,0%)

[74] ZEA CHECA, Bernabé

[86] PCT/US2010/038056 09/06/2010

[87] WO10144636 16-12-2010

[96] E10786817 09-06-2010

[97] EP2440148 20-07-2016

[11] **ES 2598555 T3**

[21] **E 10794335 (9)**

[30] 29-06-2009 KR 20090058498

[51] **C07H 19/173** (2006.01)
C07H 21/00 (2006.01)

[54] **Nuevos oligonucleótidos modificados ricos en guanósina y actividad antiproliferativa de los mismos**

[73] Aptabio Therapeutics Inc. (100,0%)

[74] DE ELZABURU MÁRQUEZ, Alberto

[86] PCT/KR2010/004202 29/06/2010

[87] WO11002200 29-09-2011

[96] E10794335 29-06-2010

[97] EP2448952 12-10-2016

11 ES 2598577 T3**21 E 10841742 (9)**

30 31-12-2009 US 291550 P

51 **A61K 45/06** (2006.01)
A61K 31/517 (2006.01)
C07D 401/14 (2006.01)
C07D 405/14 (2006.01)
C07D 413/14 (2006.01)
C07D 401/04 (2006.01)
C07D 403/04 (2006.01)
C07D 409/14 (2006.01)
C07D 417/14 (2006.01)
C07D 487/04 (2006.01)
C07D 495/04 (2006.01)

54 Compuestos terapéuticos y métodos de uso relacionados

73 Otsuka Pharmaceutical Co., Ltd. (100,0%)

74 LEHMANN NOVO, María Isabel

86 PCT/US2010/062555 30/12/2010

87 WO11082337 07-07-2011

96 E10841742 30-12-2010

97 EP2521549 17-08-2016

11 ES 2598491 T3**21 E 10842614 (9)**

30 16-12-2009 US 284292 P

51 **C12N 15/82** (2006.01)**54 Uso combinado de proteínas cry1ca y cry1ab para la gestión de la resistencia a insectos**

73 Dow AgroSciences LLC (100,0%)

74 DE ELZABURU MÁRQUEZ, Alberto

86 PCT/US2010/060819 16/12/2010

87 WO11084622 14-07-2011

96 E10842614 16-12-2010

97 EP2513314 21-09-2016

11 ES 2598493 T3**21 E 10849420 (4)**

51 **A44B 19/06** (2006.01)
A44B 19/26 (2006.01)
A44B 19/36 (2006.01)
A44B 19/38 (2006.01)

54 Banda portadora de cierre y cierre de cremallera

73 YKK Corporation (100,0%)

74 CURELL AGUILÁ, Mireia

86 PCT/JP2010/056239 06/04/2010

87 WO11125176 13-10-2011

96 E10849420 06-04-2010

97 EP2556766 12-10-2016

11 ES 2598495 T3**21 E 11160650 (5)**

51 **B65D 6/38** (2006.01)
B21D 51/26 (2006.01)

54 Un cuerpo de recipiente, un recipiente y un método para realizar un cuerpo de recipiente

- [73] Ardagh MP Group Netherlands B.V. (100,0%)
 [74] DE ELZABURU MÁRQUEZ, Alberto
 [96] E11160650 31-03-2011
 [97] EP2505508 20-07-2016

[11] **ES 2598497 T3**

[21] **E 11165848 (0)**

- [51] **C01B 33/146** (2006.01)
C01B 33/148 (2006.01)
C01B 33/149 (2006.01)
D21H 17/68 (2006.01)
D21H 21/10 (2006.01)

[54] **Método de producción de una dispersión coloidal acuosa con base en sílice, una dispersión coloidal acuosa con base en sílice y su uso**

- [73] Kemira Oyj (100,0%)
 [74] DE ELZABURU MÁRQUEZ, Alberto
 [96] E11165848 12-05-2011
 [97] EP2522626 20-07-2016

[11] **ES 2598498 T3**

[21] **E 11169300 (8)**

[30] 22-06-2010 DE 102010024571

- [51] **E03C 1/18** (2006.01)
E03C 1/186 (2006.01)

[54] **Fregadero con cavidad para el alojamiento de utensilios de limpieza**

- [73] Franke Technology and Trademark Ltd (100,0%)
 [74] DE ELZABURU MÁRQUEZ, Alberto
 [96] E11169300 09-06-2011
 [97] EP2400068 24-08-2016

[11] **ES 2598500 T3**

[21] **E 11707039 (1)**

[30] 24-02-2010 US 307819 P

- [51] **A61K 31/785** (2006.01)
A61K 31/787 (2006.01)
A61K 45/06 (2006.01)
C08G 61/12 (2006.01)
C08G 73/02 (2006.01)
C08G 73/06 (2006.01)
C08G 73/18 (2006.01)

[54] **Poliimidazoles para su uso como secuestrantes de ácidos biliares**

- [73] Relypsa, Inc. (100,0%)
 [74] ROEB DÍAZ-ÁLVAREZ, María
 [86] PCT/US2011/026102 24/02/2011
 [87] WO11106545 01-09-2011
 [96] E11707039 24-02-2011
 [97] EP2538947 17-08-2016

[11] **ES 2598502 T3**

[21] **E 11708904 (5)**

[30] 08-02-2010 FR 1000501

- [51] **H02G 3/04** (2006.01)
F16L 3/26 (2006.01)

54 Camino de cables de hilos

- 73 I.C.M. Group (100,0%)
 74 DE ELZABURU MÁRQUEZ, Alberto
 86 PCT/FR2011/000074 07/02/2011
 87 WO11095714 22-03-2012
 96 E11708904 07-02-2011
 97 EP2534741 03-08-2016

11 ES 2598504 T3

- 21 **E 11710035 (4)**
 30 03-03-2010 JP 2010046374
 51 **A01N 37/38** (2006.01)
A01N 47/44 (2006.01)
A01P 3/00 (2006.01)

54 Composición para el control de enfermedades vegetales y método para el control de enfermedades vegetales

- 73 Sumitomo Chemical Company, Limited (100,0%)
 74 UNGRÍA LÓPEZ, Javier
 86 PCT/JP2011/055426 02/03/2011
 87 WO11108748 15-03-2012
 96 E11710035 02-03-2011
 97 EP2542064 05-10-2016

11 ES 2598507 T3

- 21 **E 11719805 (1)**
 30 07-05-2010 WO PCT/CN2010/000639
 51 **A61K 8/365** (2006.01)
A61K 8/58 (2006.01)
A61K 8/06 (2006.01)
A61Q 19/00 (2006.01)
A61K 8/898 (2006.01)
A61K 8/891 (2006.01)
A61K 8/25 (2006.01)

54 Emulsiones de elevado contenido de disolvente

- 73 Unilever N.V. (100,0%)
 74 LINAGE GONZÁLEZ, Rafael
 86 PCT/EP2011/057333 06/05/2011
 87 WO11138445 10-11-2011
 96 E11719805 06-05-2011
 97 EP2566437 20-07-2016

11 ES 2598509 T3

- 21 **E 11720566 (6)**
 30 10-05-2010 EP 10162405
 51 **D21C 9/00** (2006.01)
D21C 9/10 (2006.01)
D21C 9/16 (2006.01)
D21D 1/02 (2006.01)
D21D 1/20 (2006.01)
D21D 1/30 (2006.01)
D21D 1/34 (2006.01)

54 Índice de desgote de productos de papel

- 73 Chemsenti Limited (100,0%)
 74 VALLEJO LÓPEZ, Juan Pedro

- [86] PCT/GB2011/000709 09/05/2011
- [87] WO11141692 17-11-2011
- [96] E11720566 09-05-2011
- [97] EP2569481 20-07-2016

[11] **ES 2598527 T3**

[21] **E 11748579 (7)**

[30] 27-08-2010 DE 102010035660

[51] **E01B 9/30** (2006.01)

[54] **Sistema de fijación de carriles**

[73] SCHWIHAG AG (100,0%)

[74] ISERN JARA, Jorge

[86] PCT/EP2011/004107 16/08/2011

[87] WO12025201 01-03-2012

[96] E11748579 16-08-2011

[97] EP2609255 28-09-2016

[11] **ES 2598530 T3**

[21] **E 11806302 (3)**

[30] 14-07-2010 WO PCT/CN2010/001060

[51] **C07D 491/056** (2006.01)

A61K 31/517 (2006.01)

A61K 31/4741 (2006.01)

A61P 35/00 (2006.01)

A61P 37/00 (2006.01)

A61P 27/02 (2006.01)

A61P 9/00 (2006.01)

[54] **Nuevos derivados heterocíclicos condensados útiles como inhibidores de la tirosina quinasa c-Met**

[73] Betta Pharmaceuticals Co., Ltd. (100,0%)

[74] DE ELZABURU MÁRQUEZ, Alberto

[86] PCT/CN2011/077169 14/07/2011

[87] WO12006960 19-01-2012

[96] E11806302 14-07-2011

[97] EP2593462 07-09-2016

[11] **ES 2598552 T3**

[21] **E 11811572 (4)**

[51] **C12R 1/225** (2006.01)

A61K 35/747 (2015.01)

A61P 1/12 (2006.01)

[54] **Cepa nueva de Lactobacillus mucosae**

[73] Compagnie Gervais Danone (100,0%)

[74] DE ELZABURU MÁRQUEZ, Alberto

[86] PCT/IB2011/055876 21/12/2011

[87] WO13093561 27-06-2013

[96] E11811572 21-12-2011

[97] EP2794930 27-07-2016

[11] **ES 2598554 T3**

[21] **E 11816952 (3)**

[30] 11-08-2010 US 372552 P

[51] **B05D 1/02** (2006.01)
G01N 33/543 (2006.01)

[54] **Método y sistema para aplicar un material de bloqueo a sustratos de ensayo**

[73] Aushon Biosystems (100,0%)

[74] SÁEZ MAESO, Ana

[86] PCT/US2011/047168 10/08/2011

[87] WO12021571 16-02-2012

[96] E11816952 10-08-2011

[97] EP2603325 05-10-2016

[11] **ES 2598556 T3**

[21] **E 11817618 (9)**

[30] 20-08-2010 US 375257 P

[51] **A61K 47/02** (2006.01)
A61K 31/7088 (2006.01)
A61K 31/712 (2006.01)
A61K 31/7125 (2006.01)
A61K 31/713 (2006.01)
C07H 21/00 (2006.01)

[54] **Complejos de quelatos de oligonucleótidos**

[73] Replicor Inc. (100,0%)

[74] DE ELZABURU MÁRQUEZ, Alberto

[86] PCT/CA2011/000956 18/08/2011

[87] WO12021985 23-02-2012

[96] E11817618 18-08-2011

[97] EP2605794 20-07-2016

[11] **ES 2598327 T3**

[21] **E 14178506 (3)**

[30] 04-12-2013 TW 102222809 U

[51] **A63B 22/06** (2006.01)
A63B 69/16 (2006.01)

[54] **Soporte de entrenamiento para bicicleta**

[73] BH Asia Ltd.

[74] DE ELZABURU MÁRQUEZ, Alberto

[96] E14178506 25-07-2014

[97] EP2881151 14-09-2016

[11] **ES 2598352 T3**

[21] **E 14193748 (2)**

[30] 20-11-2013 JP 2013240425

[51] **C08G 63/78** (2006.01)
C08G 63/81 (2006.01)

[54] **Aparato de producción de polímero y método de producción de polímero**

[73] Ricoh Company, Ltd. (100,0%)

[74] SUGRAÑES MOLINÉ, Pedro

[96] E14193748 18-11-2014

[97] EP2876125 03-08-2016

[11] **ES 2598353 T3**

[21] **E 14196162 (3)**

[30] 17-01-2014 FR 1450366

[51] **H01R 4/66** (2006.01)

H01R 4/18 (2006.01)

H01R 4/20 (2006.01)

[54] **Trenza metálica para la conexión a tierra de una pantalla de un cable eléctrico**

[73] Tresse Métallique J. Forissier (100,0%)

[74] ISERN JARA, Jorge

[96] E14196162 03-12-2014

[97] EP2897227 17-08-2016

[11] **ES 2598354 T3**

[21] **E 14197169 (7)**

[30] 19-12-2013 KR 20130159524

[51] **H04B 3/56** (2006.01)

[54] **Aparato de comunicación por línea eléctrica**

[73] LSIS Co., Ltd. (100,0%)

[74] ARIAS SANZ, Juan

[96] E14197169 10-12-2014

[97] EP2887557 20-07-2016

[11] **ES 2598378 T3**

[21] **E 14706972 (8)**

[30] 30-01-2013 US 201361758373 P

[51] **H04L 29/06** (2006.01)

H04W 12/04 (2009.01)

H04W 36/00 (2009.01)

[54] **Generación de claves de seguridad para conectividad dual**

[73] Telefonaktiebolaget L M Ericsson (Publ) (100,0%)

[74] LINAGE GONZÁLEZ, Rafael

[86] PCT/SE2014/050122 30/01/2014

[87] WO14120077 07-08-2014

[96] E14706972 30-01-2014

[97] EP2951975 20-07-2016

6. TRANSMISIONES DE INVENCIONES (CESIONES Y CAMBIOS DE NOMBRE)

9. AVISOS Y NOTIFICACIONES

PRÓRROGAS DE PLAZO

CONCESIÓN DE PRÓRROGA DE PLAZO (ART. 36.2 RP, ART. 11 PLT Y REGLA 12.1 PLT)

El plazo de contestación inicialmente otorgado al solicitante queda prorrogado en dos meses, contados a partir de la expiración del citado plazo de contestación.

[21] C 201530080 (5)

[22] 23-12-2015

[74] CARVAJAL Y URQUIJO, Isabel

[21] C 201530081 (3)

[22] 23-12-2015

[74] CARVAJAL Y URQUIJO, Isabel

[21] E 10185398 (4)

[22] 20-12-2005

[74] MARTÍN BADAJOZ, Irene

[21] E 10752609 (7)

[22] 03-09-2010

[74] SALVA FERRER, Joan

[21] E 10752613 (9)

[22] 03-09-2010

[74] SALVA FERRER, Joan

[21] E 11174650 (9)

[22] 25-04-2006

[74] VALLEJO LÓPEZ, Juan Pedro

[21] P 201600642 (0)

[22] 15-07-2016

[21] P 201631292 (0)

[22] 05-10-2016

[74] BALLESTER CAÑIZARES, Rosalía

[21] P 201631351 (X)

[22] 19-10-2016

[74] ABELLÁN PÉREZ, Almudena

10. RECTIFICACIONES

CESIONES

RECTIFICACIONES

F 201600375

[74] JAUDENES SANCHEZ, Luis

BOPI: 17-01-2017

Acto Anulado: Publicación Resolución Cesión

Dicha publicación queda sin efecto por ser errónea.

F 201630786

[74] VALLEJO LÓPEZ, Juan Pedro

BOPI: 19-01-2017

Acto: CESION

Con error en: CESIONARIO

Lo correcto es: BRITISH STEEL LIMITED

11. RECURSOS ADMINISTRATIVOS

RECURSOS DE ALZADA

PATENTES

INTERPOSICIÓN

21 P 201500683

Fecha de la interposición: 24-01-2017

Acto recurrido: Retirada de solicitud

Fecha de Resolución Recurrída: 09-01-2017

Recurrente: TREM DISEÑO INDUSTRIAL SL

Representante Recurso: Rivero Maffei , Diego
